



- ▲ Zastínění vnitřních i vnějších vertikálních ploch
- ▲ Vytváří optimální tepelné podmínky v budovách
- ▲ Možnost elektrického ovládání
- ▲ Boční vedení lankem nebo vodící lištou
- ▲ Různé varianty provedení dle velikosti kazety
- ▲ Barevné provedení konstrukce dle vzorníku RAL
- ▲ Velký výběr látek pro venkovní i vnitřní použití

Reflexol 103

Základní specifikace produktu



Ovládání manuální

Klika nebo klika s možností prostrčení skrz konstrukci dveří - pro vytahování a stahování rolety

Ovládání elektrické (motor)

Spínač nebo zabudovaný přijímač - pro vytahování a stahování rolety

Specifikace

	Rozměr kazety	Boční vedení		Látka	Atypy	Varianta montáže
		Vodící lišta	Ocelové lanko			
Rozměr (mm)	103 x 117	GC20 (18 x 32) GC30 (28 x 32) G80 (24 x 80)	ø 2,5 mm	dle aktuálního vzorníku	ne	vnitřní montáž venkovní montáž
B a r v a	RAL 9010 - Bílá RAL 9006 - Stříbrná RAL 8014 - Hnědá RAL 1015 - Slonová kost					

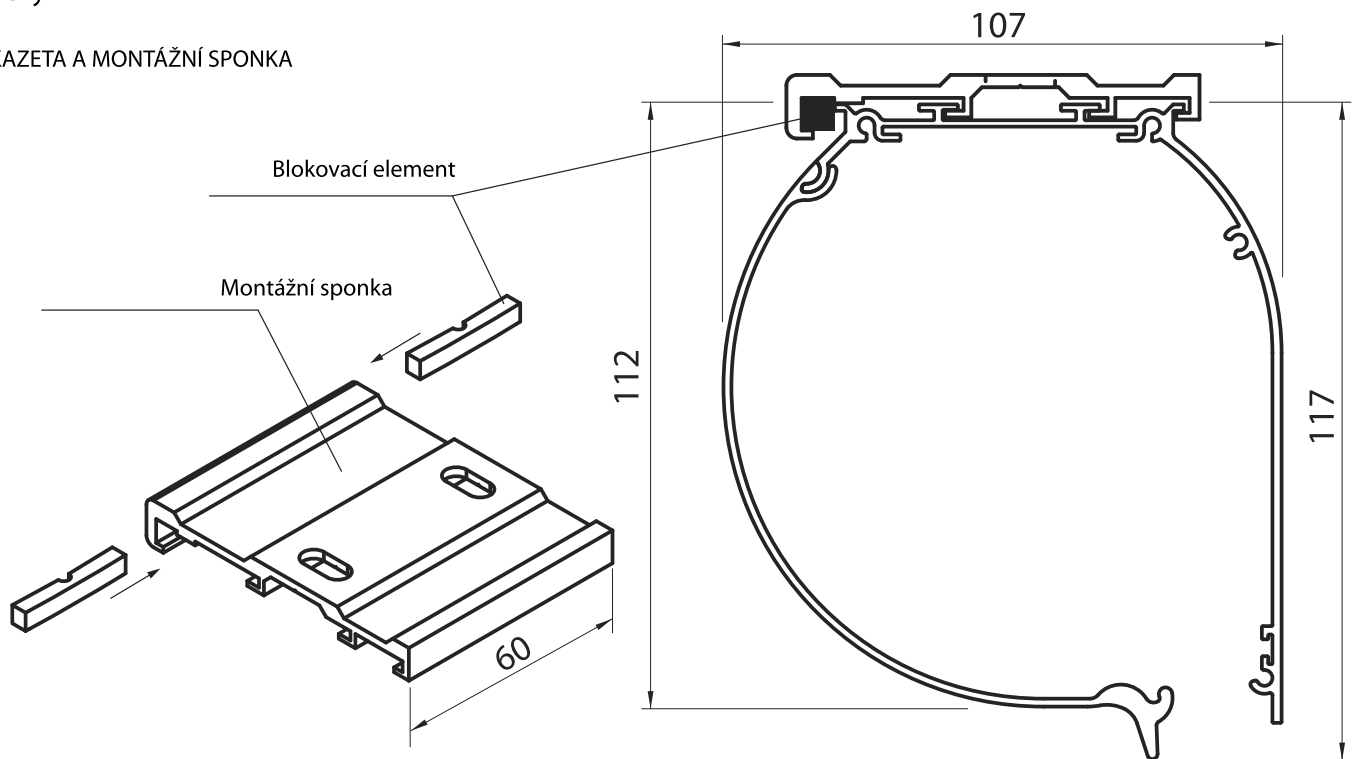
Plastové díly jsou v barvě bílé, sedé nebo černé.

Pozn: Při použití vodící lišty G80 – montáž pouze do interiéru.

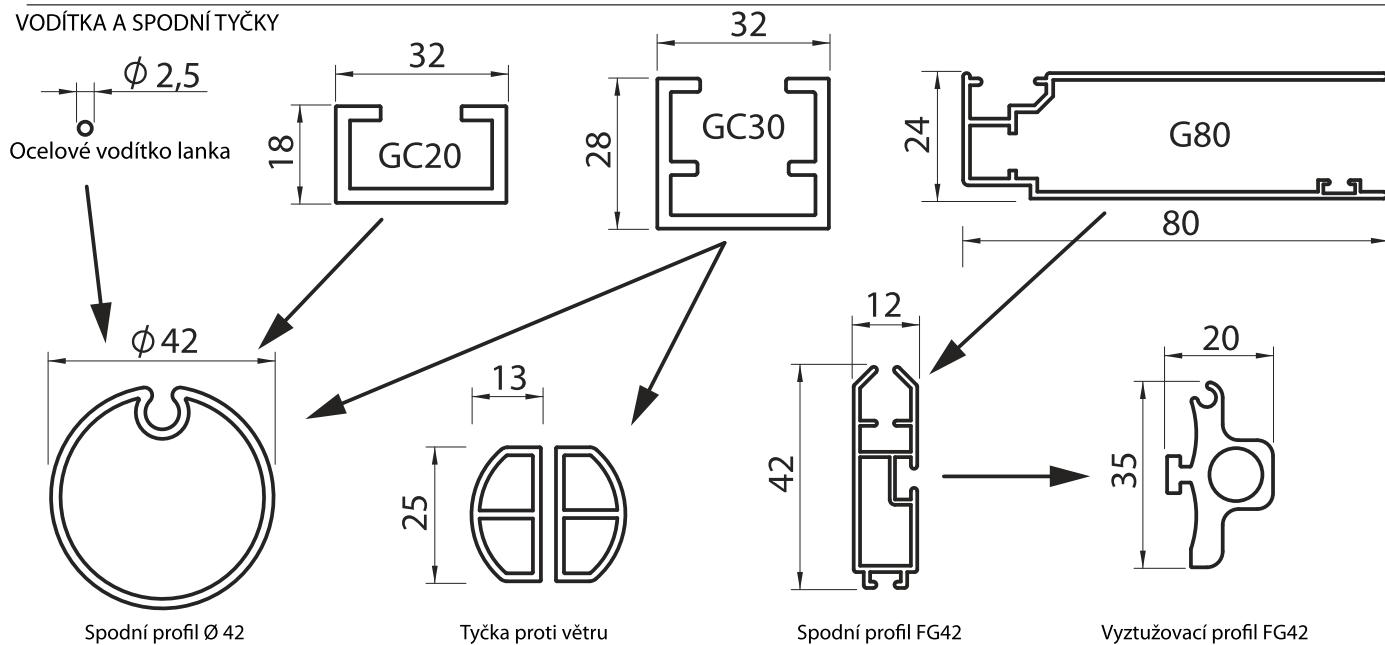
Reflexol 103

Řezy

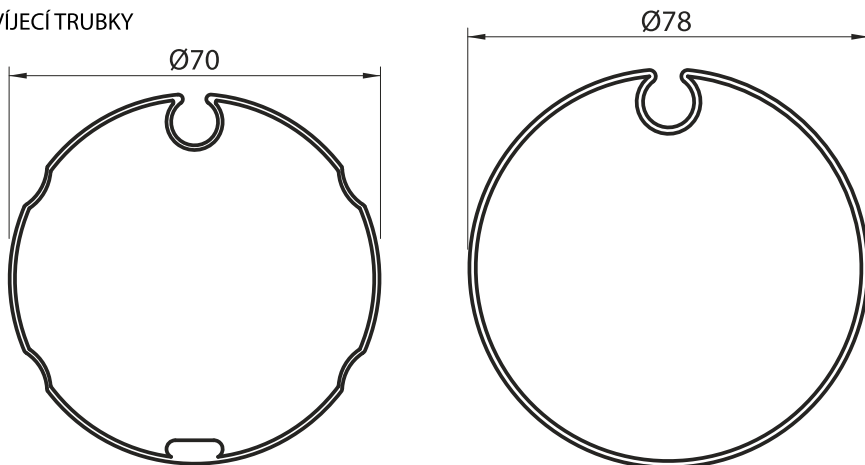
KAZETA A MONTÁŽNÍ SPONKA



VODÍTKA A SPODNÍ TYČKY



NAVÍJECÍ TRUBKY



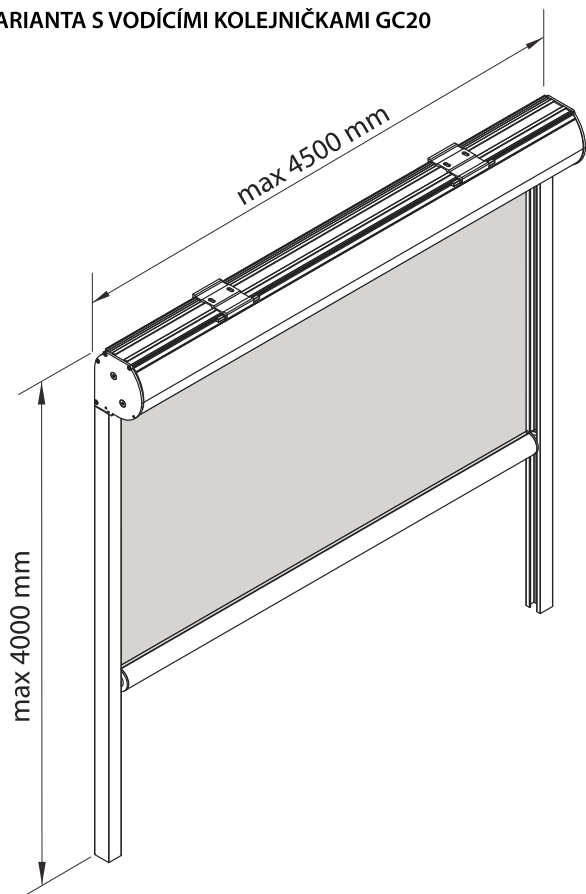
Ocelové trubky kladek $\phi 70$ a $\phi 78$, profilované, pozinkované.

Trubka $\phi 78$ se používá pro B92N a pro Screen až do výšky 4 m.

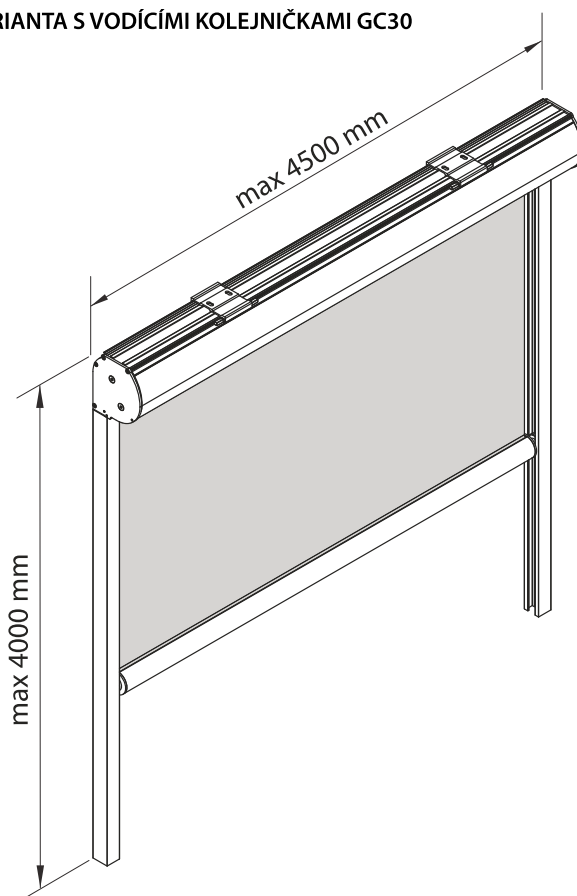
Reflexol 103

Variety vedení

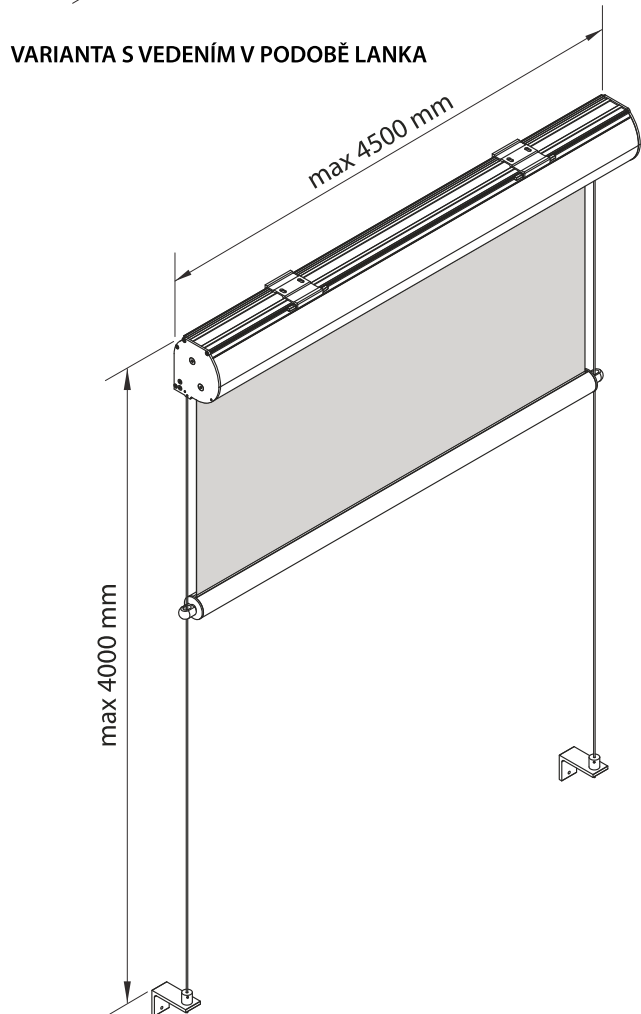
VARIANTA S VODÍCÍMI KOLEJNIČKAMI GC20



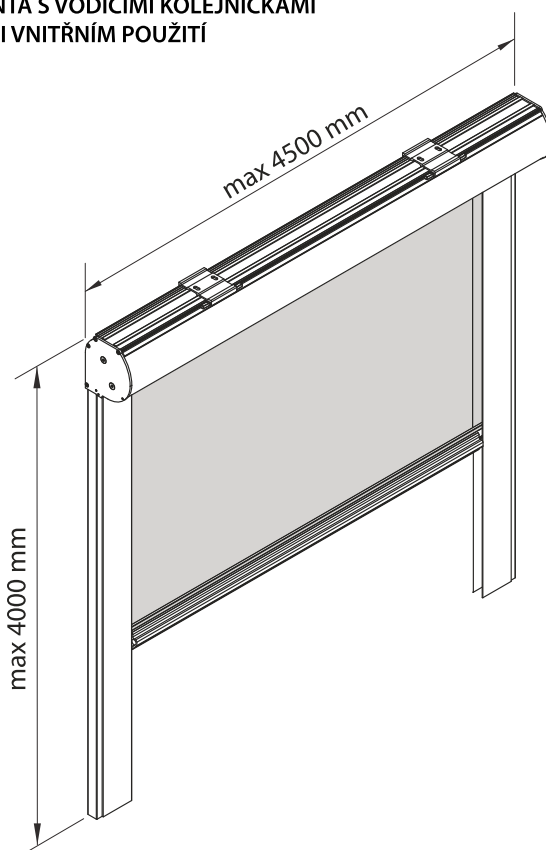
VARIANTA S VODÍCÍMI KOLEJNIČKAMI GC30



VARIANTA S VEDENÍM V PODOBĚ LANKA

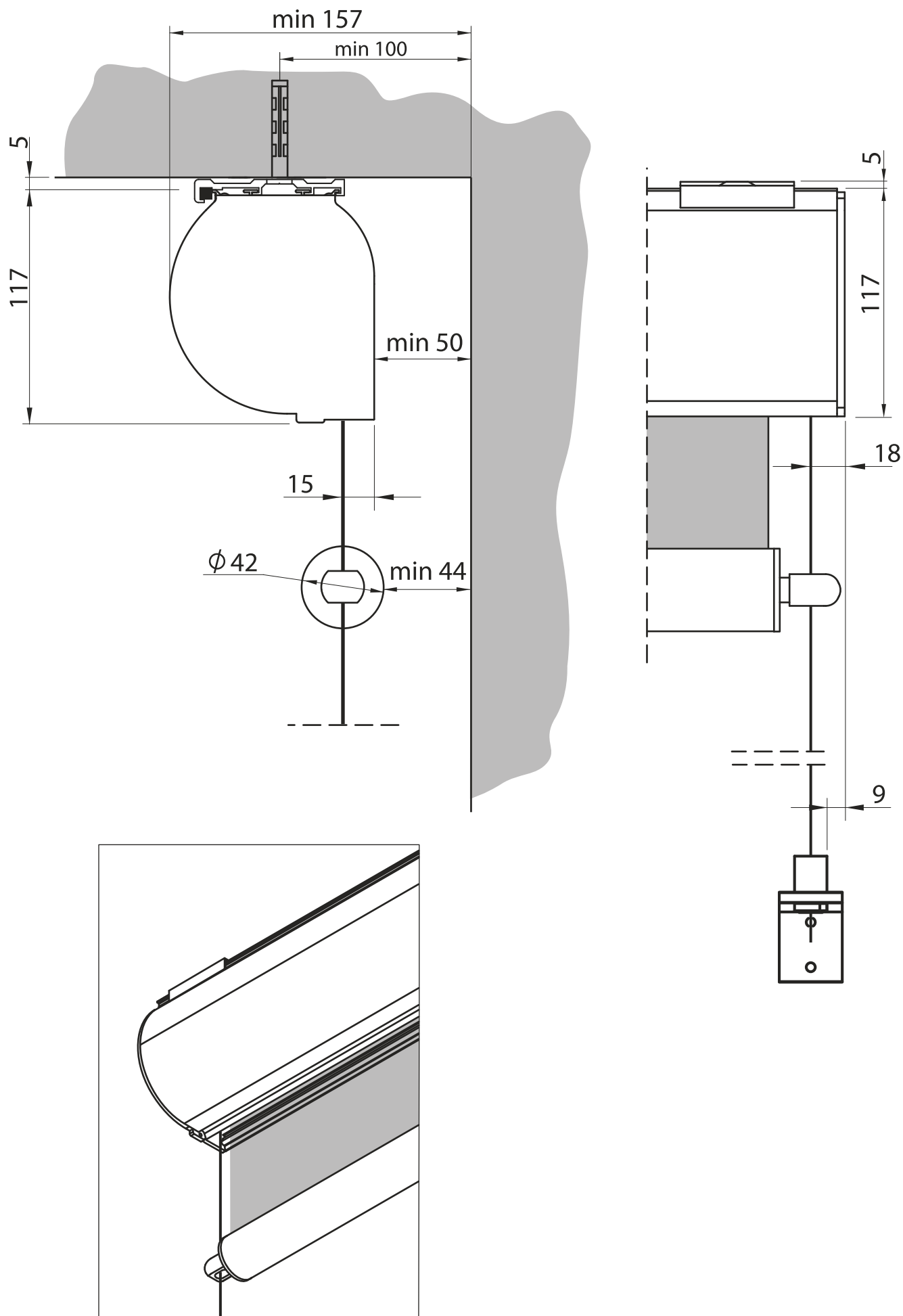


VARIANTA S VODÍCÍMI KOLEJNIČKAMI G80 PŘI VNITŘNÍM POUŽITÍ



Reflexol 103

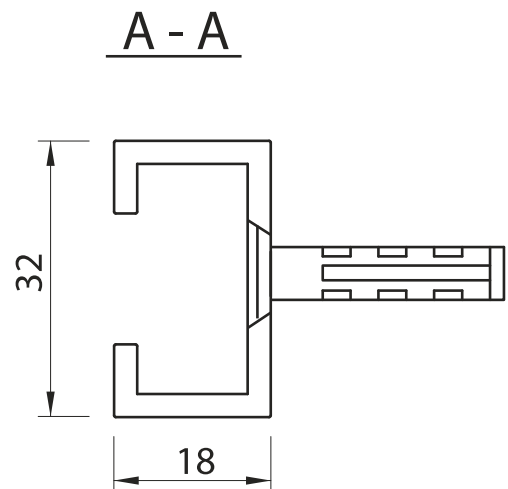
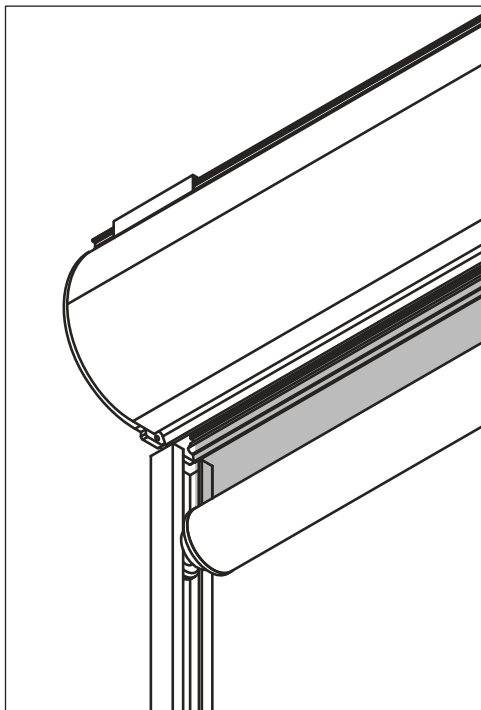
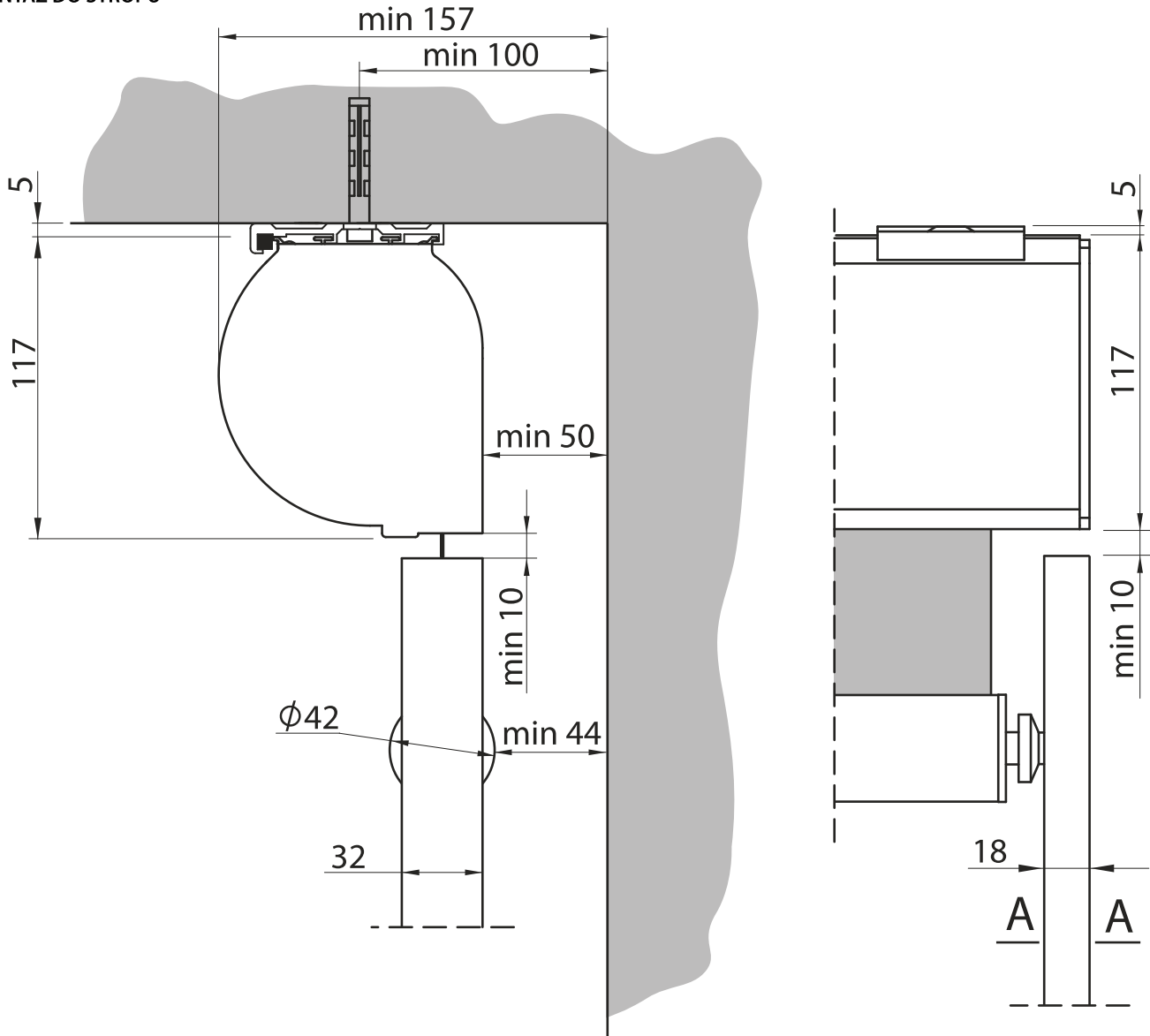
Vodící lanko – montáž strop



Reflexol 103

Vodící kolejničky GC20 – montáž stropu

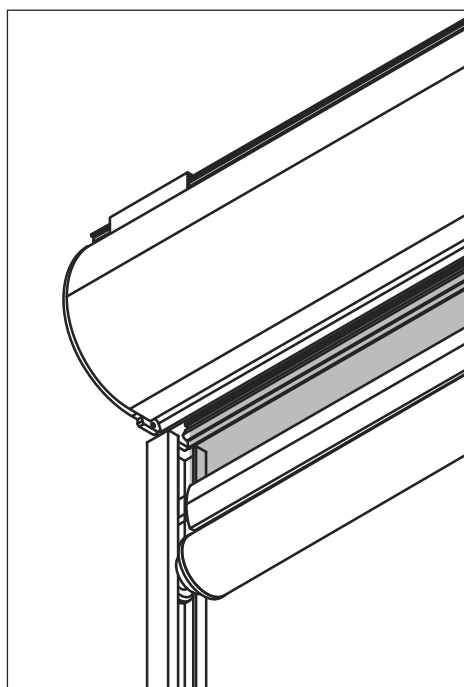
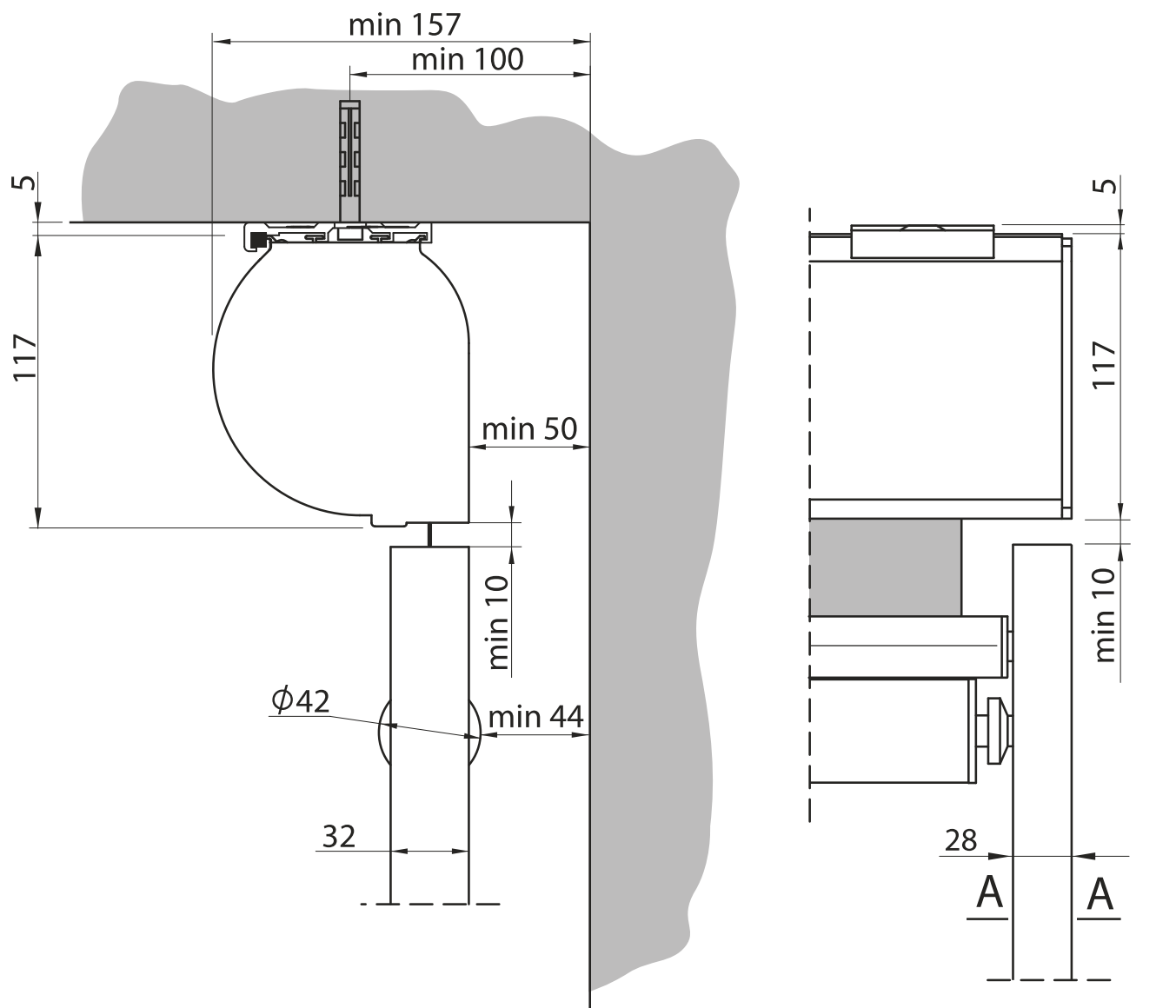
MONTÁŽ DO STROPU



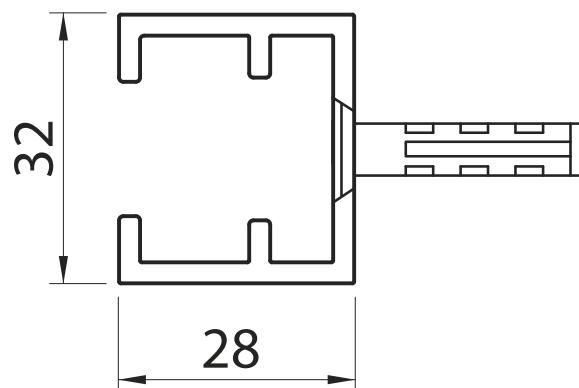
Reflexol 103

Vodící kolejničky GC30 – montáž strop

MONTÁŽ DO STROPU



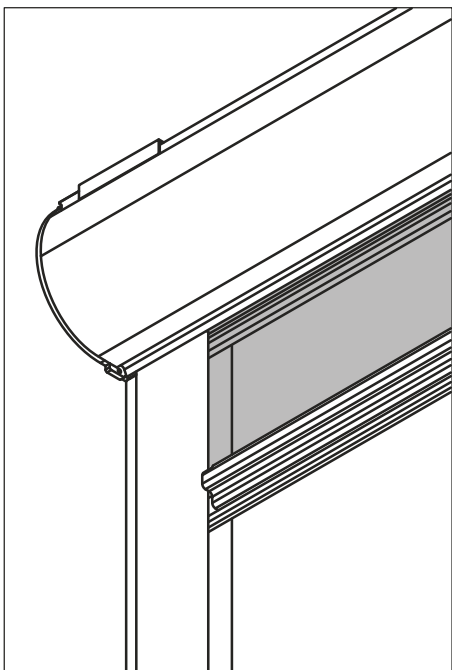
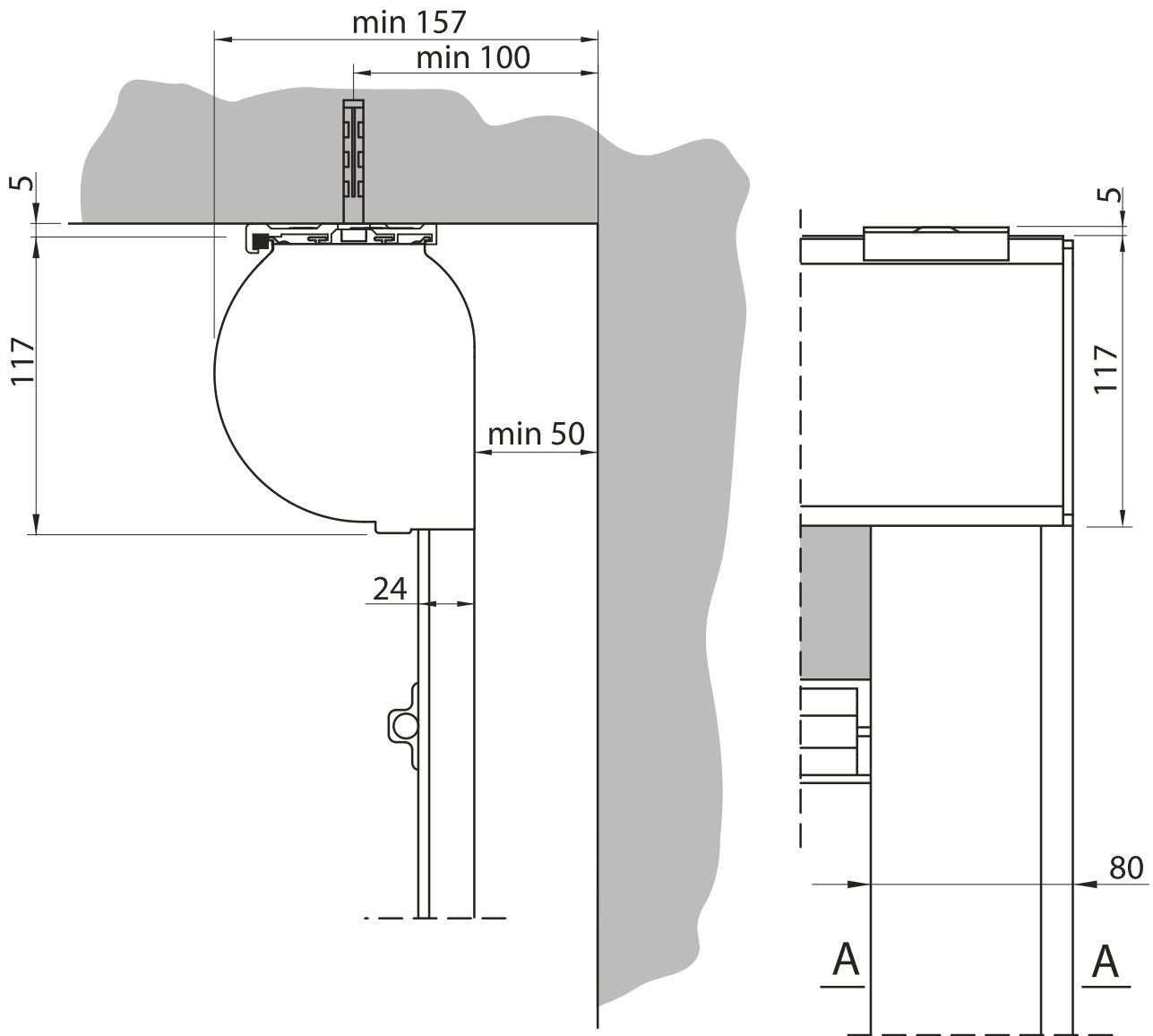
A - A



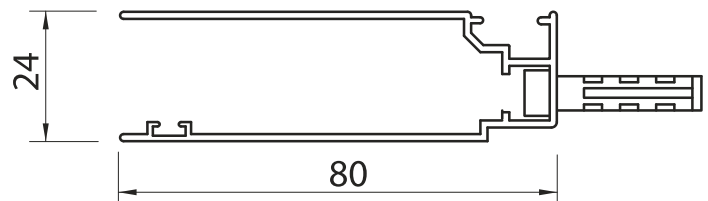
Reflexol 103

Vodící kolejničky GC80 – montáž stěna

MONTÁŽ DO STROPU



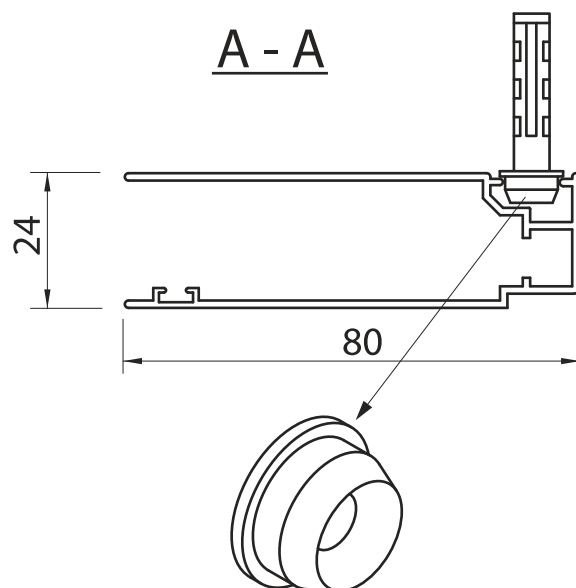
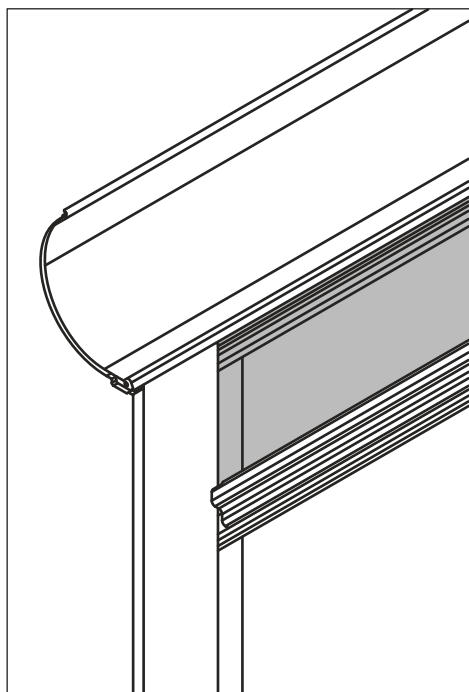
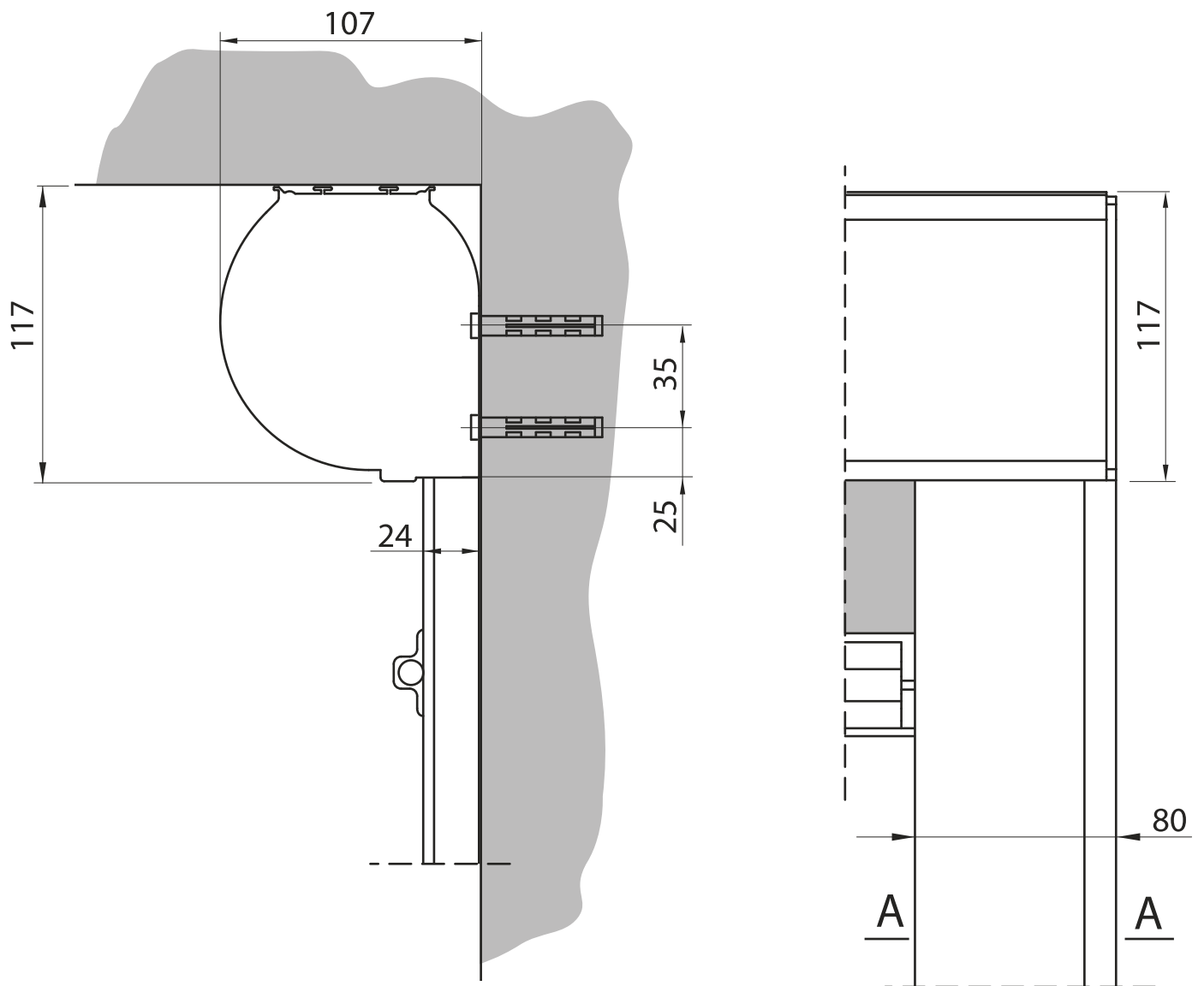
A - A



Reflexol 103

Vodící kolejničky GC80 – montáž stěna

MONTÁŽ PŘÍMO NA ZEĎ

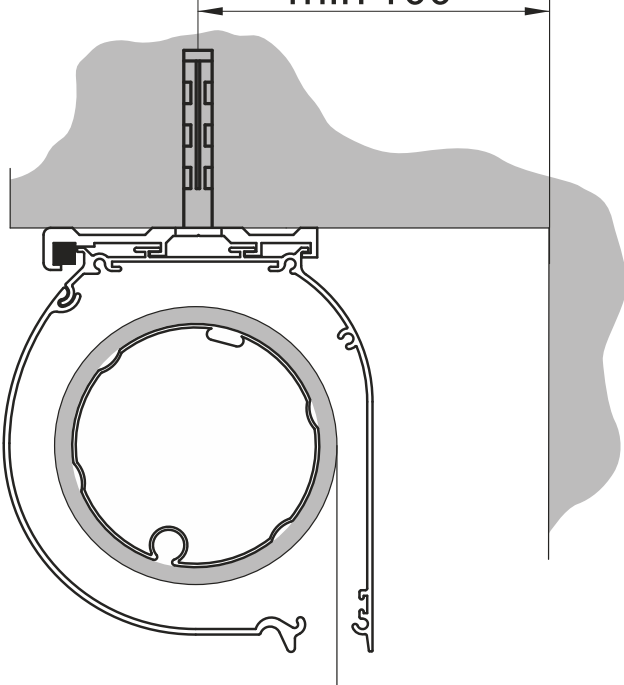


Reflexol 103

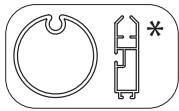
Montáž stěna-strop

MONTÁŽ DO STROPU

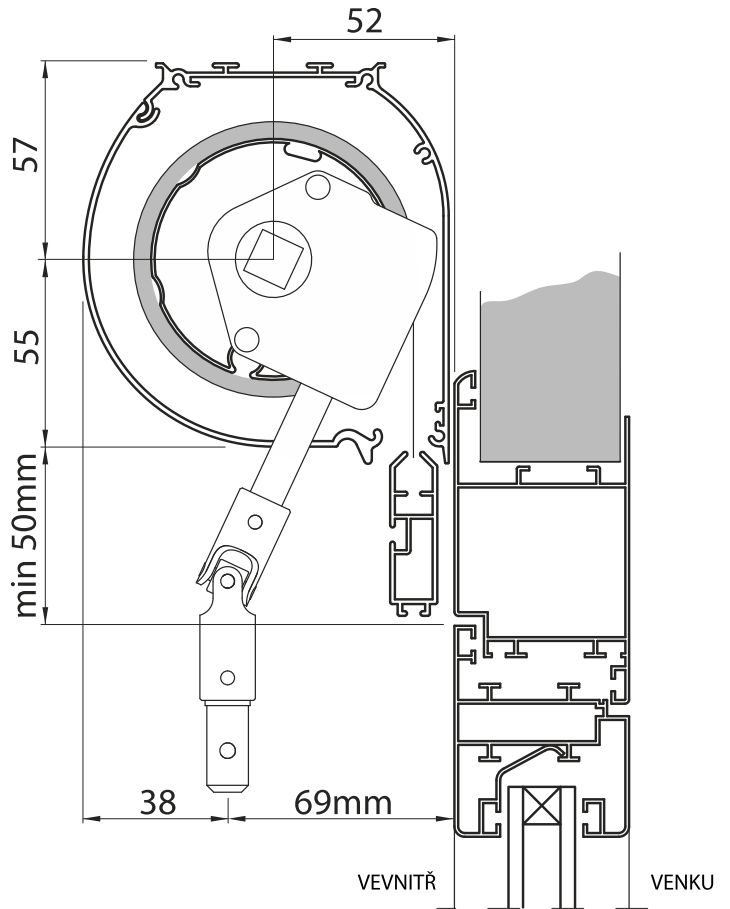
min 100



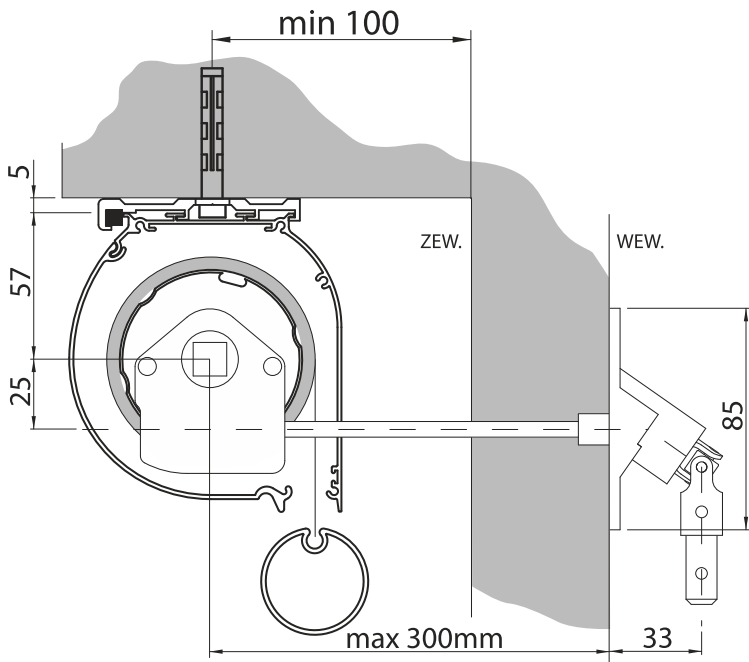
* jen pro vnitřní montáž



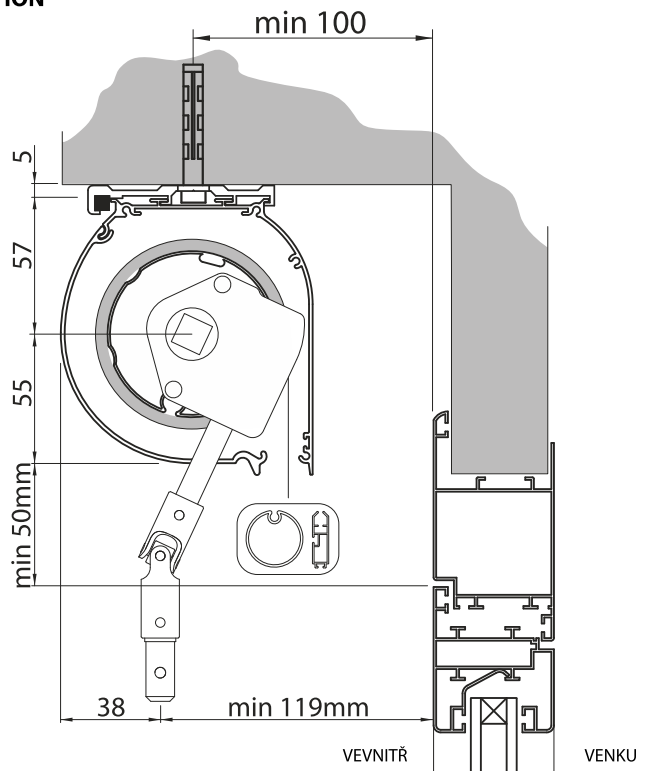
VNITŘNÍ MONTÁŽ NA STĚNU



VNĚJŠÍ MONTÁŽ NA STROP –
RUČNÍ POHON S HNACÍ TYČÍ
(PRŮCHOZÍ MONTÁŽ)



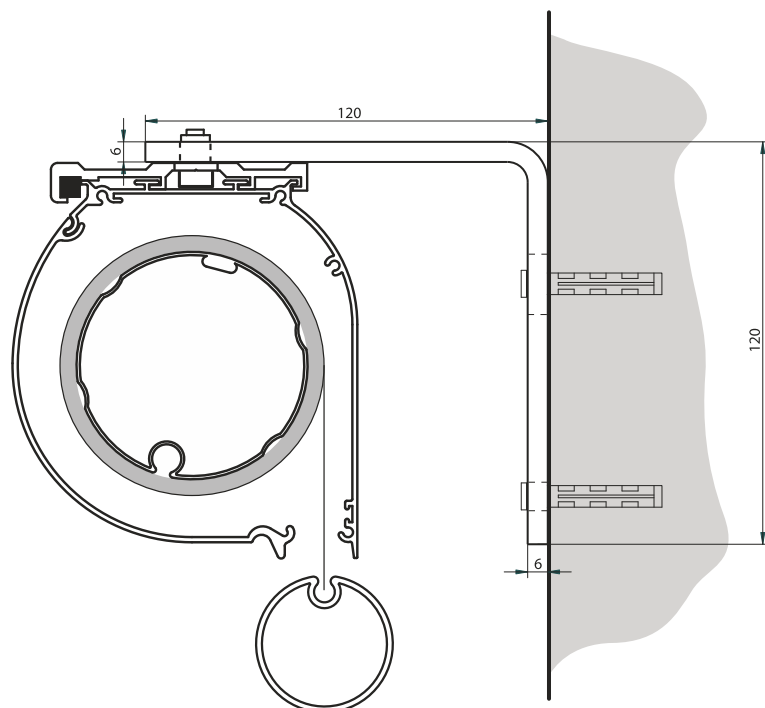
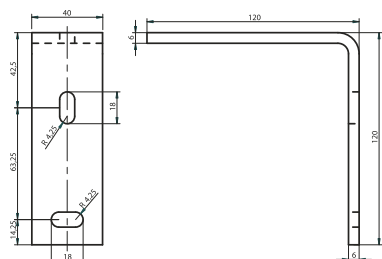
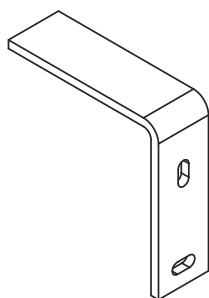
VNITŘNÍ MONTÁŽ NA STROP –
RUČNÍ POHON



Reflexol 103

Montáž s úhelníkovými konzolami

VENKOVNÍ MONTÁŽ S ÚHELNÍKOVOU KONZOLOU – VARIANTA



VENKOVNÍ MONTÁŽ PŘÍMO NA STĚNU – RUČNÍ POHON S HNACÍ TYČÍ (PRŮCHOZÍ MONTÁŽ)

