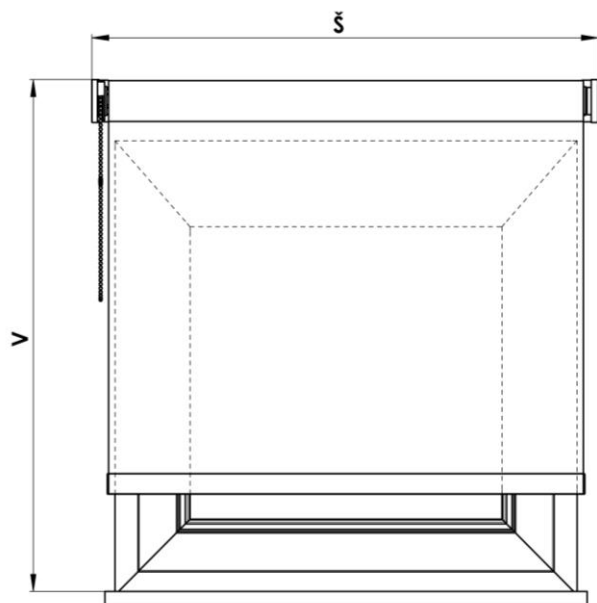


# INTERIÉROVÁ ROLETA VERRA, VERRA METAL, VERRA SEMI

## 1. VYMĚŘENÍ



Roletu je možno umístit do otvoru nebo před otvor (na strop nebo na stěnu).

Šířku a výšku rolety měříme tímto způsobem:

Š .... (šířka)

a) upevnění do otvoru

Měří se skutečná šířka otvoru, do objednávkového listu se uvádí hodnota o 5 mm menší, než je skutečná šířka otvoru.

b) upevnění na otvor

Do objednávkového listu se uvádí zpravidla šířka o 200 mm větší, než je skutečná šířka otvoru.

V .... (výška)

měří se celková výška včetně horního profilu.

## Standardní rozměry Verra, Verra Metal, Verra Semi

| Látky s gramáží<br>do 170 g/m <sup>2</sup> | Min. šířka<br>(mm) | Max. šířka<br>(mm) | Max. výška<br>(mm) | Max. plocha<br>(m <sup>2</sup> ) |
|--|--------------------|--------------------|--------------------|----------------------------------|
| trubka 28                                  | 300                | 2000               | 3000               | 6                                |
| trubka 42                                  | 700                | 3000               | 3920               | 11,8                             |
| trubka 50                                  | 700                | 3500               | 5000               | 17,5                             |

| Látky s gramáží<br>171g/ m <sup>2</sup> – 260 g/ m <sup>2</sup> | Min. šířka<br>(mm) | Max. šířka<br>(mm) | Max. výška<br>(mm) | Max. plocha<br>(m <sup>2</sup> ) |
|---|--------------------|--------------------|--------------------|----------------------------------|
| trubka 28   | 300                | 2000               | 2200               | 4,4                              |
| trubka 42   | 700                | 3000               | 2560               | 7,7                              |
| trubka 50   | 700                | 3500               | 3960               | 13,9                             |

| Látky s gramáží<br>261/ m <sup>2</sup> – 365 g/ m <sup>2</sup> | Min. šířka<br>(mm) | Max. šířka<br>(mm) | Max. výška<br>(mm) | Max. plocha<br>(m <sup>2</sup> ) |
|--|--------------------|--------------------|--------------------|----------------------------------|
| trubka 28  | 300                | 2000               | 1570               | 3,14                             |
| trubka 42  | 700                | 3000               | 1830               | 5,5                              |
| trubka 50  | 700                | 3500               | 2820               | 9,9                              |

| Látky<br>DEN/NOC | Min. šířka<br>(mm) | Max. šířka<br>(mm) | Max. výška<br>(mm) | Max. plocha<br>(m <sup>2</sup> ) |
|------------------|--------------------|--------------------|--------------------|----------------------------------|
| trubka 28        | 300                | 2000               | 2000*/1400**       | 3,6*/2,5**                       |
| trubka 42        | 700                | 2200               | 2500               | 5,5                              |
| trubka 50        | 700                | 2200               | 2500               | 5,5                              |

\* tloušťka látky =< 0,35 mm (látka CORFU 110g/m<sup>2</sup>);

\*\* tloušťka látky =< 0,55 mm (látka CYPRUS 167g/m<sup>2</sup>)

### DOPLŇUJÍCÍ INFORMACE:

Stanovení max. rozměrů rolety (šířky, výšky, plochy) závisí na použitém typu látky (resp. její gramáží a rozměrových dispozicích).

Přesné garantované limitní rozměry dle jednotlivých typů látky (dle váhy) naleznete v podrobnější tabulce, která je přílohou objednávkového formuláře.

Délka ovládání: pokud není v objednávce uvedeno jinak, volí standardně se 2/3 z výšky rolety.

Pro provedení s látkami DEN/NOC je délka ovládání rovna požadované výšce rolety.

## Informativní:

**Odečet pro výpočet skutečné šíře látky oproti celkové šířce rolety:**

|                  | Verra         | Verra s látkou den/noc | Verra Metal   | Verra Metal motor | Verra Semi    | Verra Semi s látkou den/noc |
|------------------|---------------|------------------------|---------------|-------------------|---------------|-----------------------------|
| <b>trubka 28</b> | šířka – 30 mm | šířka – 37 mm          | šířka – 37 mm | šířka – 37 mm     | šířka – 30 mm | šířka – 37 mm               |
| <b>trubka 42</b> | šířka – 32 mm | šířka – 39 mm          | šířka – 39 mm | šířka – 43 mm     | -             | -                           |
| <b>trubka 50</b> | šířka – 32 mm | šířka – 39 mm          | šířka – 39 mm | šířka – 43 mm     | -             | -                           |

## 2. MONTÁŽ

Montáž provádějte výhradně podle tohoto návodu, vyhněte se tak zbytečným montážním chybám, popřípadě dalším nepříjemnostem s nimi souvisejícími.

### POMŮCKY K MONTÁŽI:

- svinovací metr
- vodováha
- vrtačka elektrická a vrtáky dle podkladního materiálu
- akumulátorová vrtačka
- magnetický nástavec, bity PZ2
- kladívko
- vruty, hmoždinky

### KONTROLA:

- Před montáží doporučujeme provést kontrolu všech dílů při dodávce zboží, tím předejdeme možným problémům. Případné nedostatky, popř. připomínky týkající se montáže, nebo rolety sdělte prosím výrobci.

### VLASTNÍ MONTÁŽ BEZ MONTÁŽNÍHO PROFILU:

- Zkontrolujeme roletku, zda její rozměr odpovídá požadované šíři.
- Naznačíme místo pro uchycení bočních dílů rolety (na jeden díl dvě kotvící místa).

- Boční konzoly uchytkáme spojovacími prvky a pevně dotáhneme tak, aby vnější vzdálenost mezi konzolami byla požadovaná šíře rolety.
- Do namontovaných konzol na straně bez ovládacího mechanismu vložíme čep válce rolety (pro Verru označením plastic, pro Verra Metal označením metal).
- Na vložený čep nasuneme válec s látkou stranou bez ovládacího mechanismu, a následně stranu s ovládacím mechanismem vsuneme do konzoly, než uslyšíme cvaknutí (pozor na orientaci metal / plastic).
- Podle typu rolety nasadíme krytky konzol (Verra – plastová krytka, Verra Metal – kovová krytka).
- Pomocí druhé spojky řetízku nastavíme spodní koncovou polohu.
- Zkontrolujeme funkčnost rolety a činnost brzdy.

## VLASTNÍ MONTÁŽ S MONTÁŽNÍM PROFILEM:

U rolety Verra a Verra Metal v provedení s montážním profilem se roleta dodává v sestaveném stavu již z výroby. Při vlastní montáži je nutné pouze umístit na stěnu či strop, v patřičné vzdálenosti, montážní klipy, do kterých se samotná roleta nacvakne. Poté již jen zbývá zkontrolovat spodní koncovou polohu a celkovou funkčnost rolety.

## POZOR!

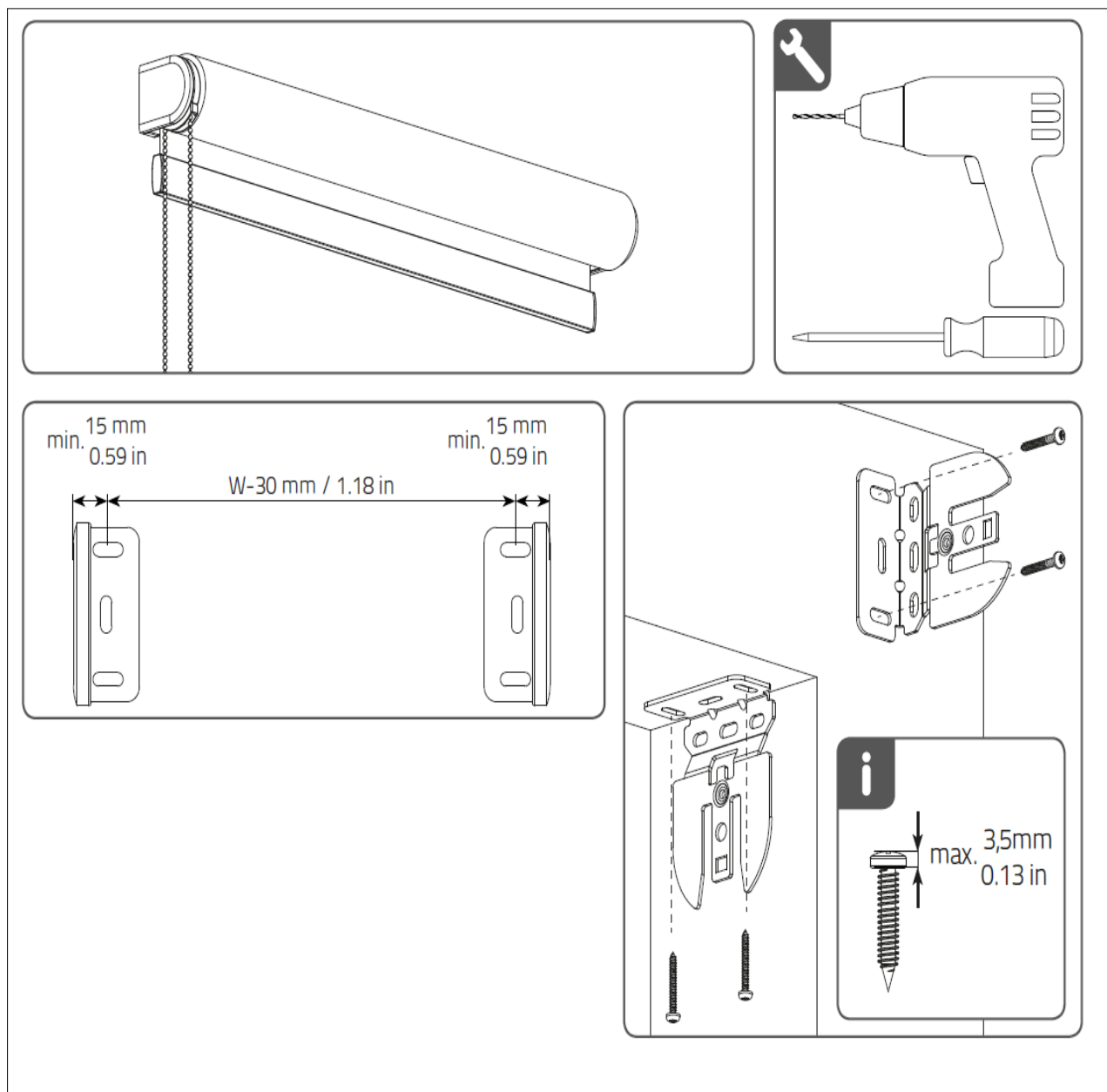
U VERRY METAL V PROVEDENÍ S LÁTKOU DEN/NOC JE ROLETA VŽDY OPATŘENA TZV. MONTÁŽNÍM PROFILEM S MONTÁŽNÍMI KLIPY.

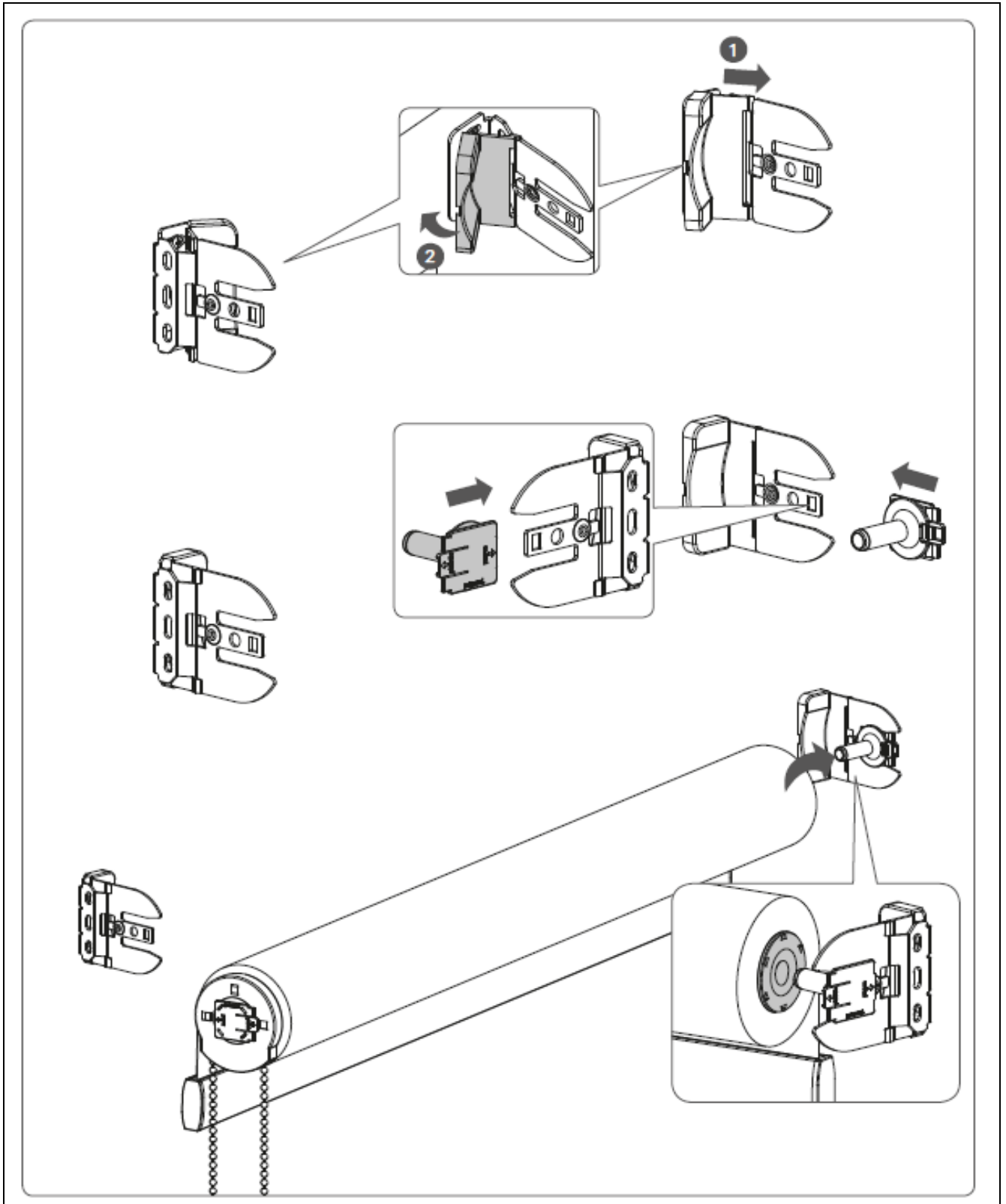
## POČET KLIPŮ:

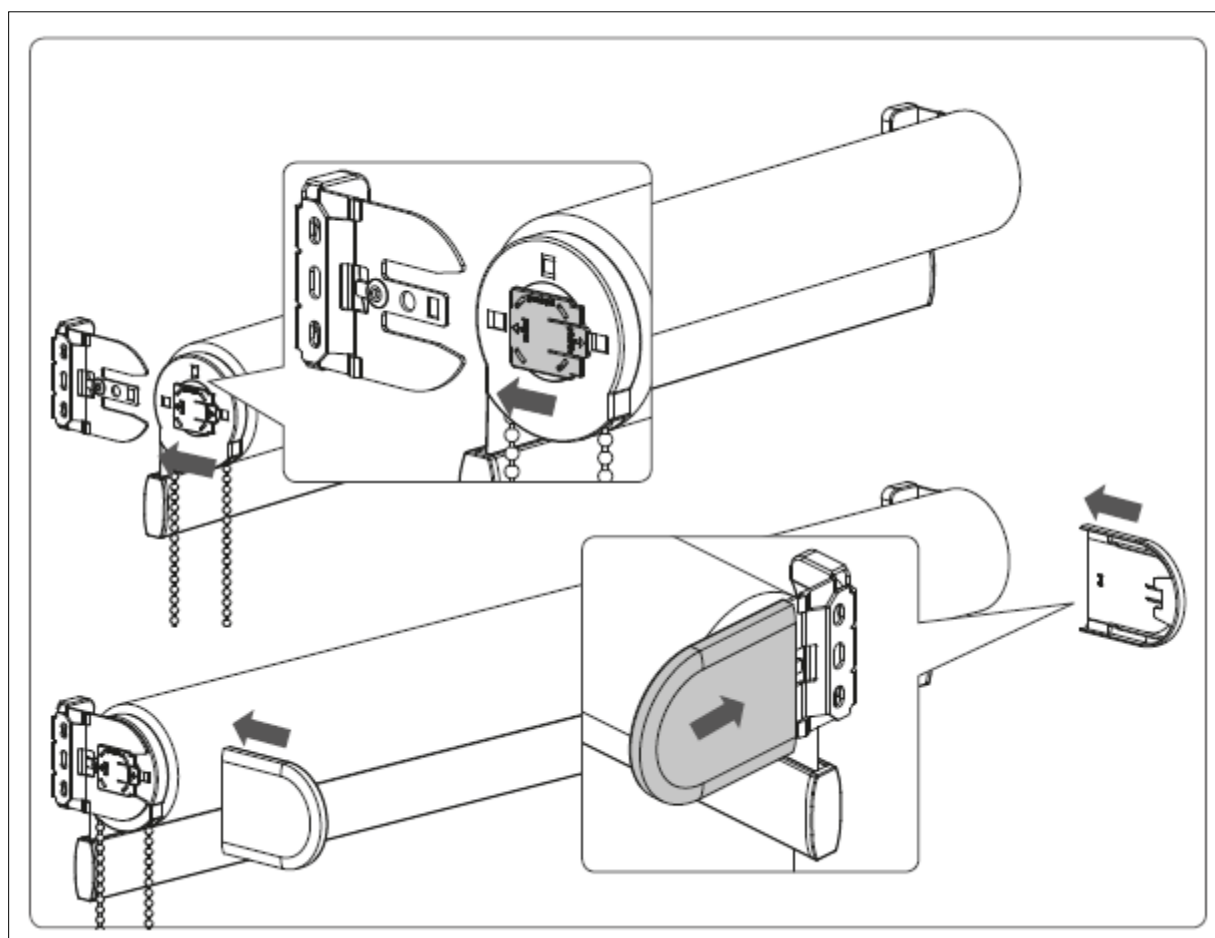
| Šířka rolety (mm) | Počet klipů (ks) |
|-------------------|------------------|
| 0 – 900           | 2                |
| 900 – 1600        | 3                |
| 1600 - 2200       | 4                |

První klip musí být umístěn vždy v rozteči 40 – 50 mm od kraje rolety.

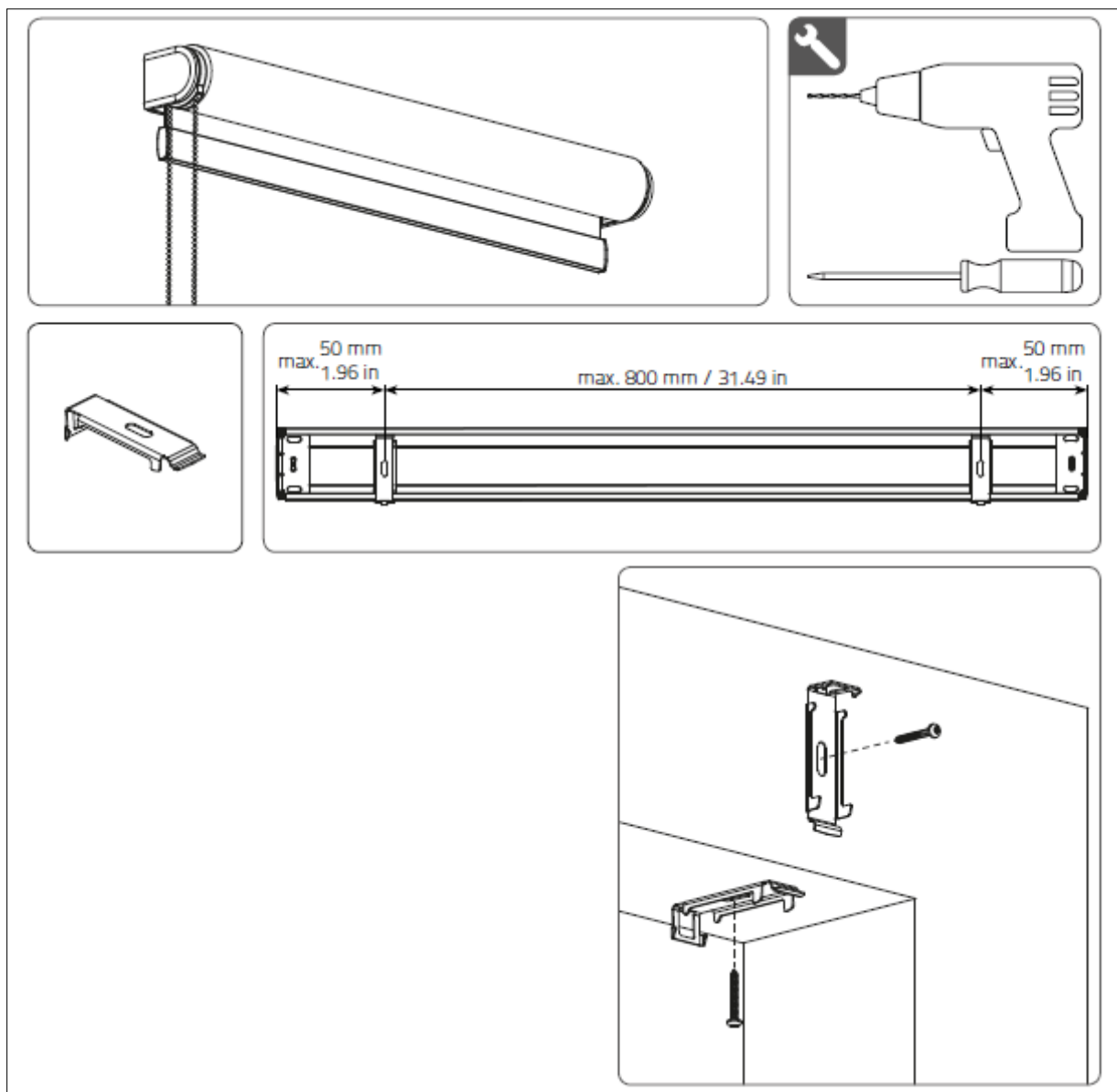
## MONTÁŽ:



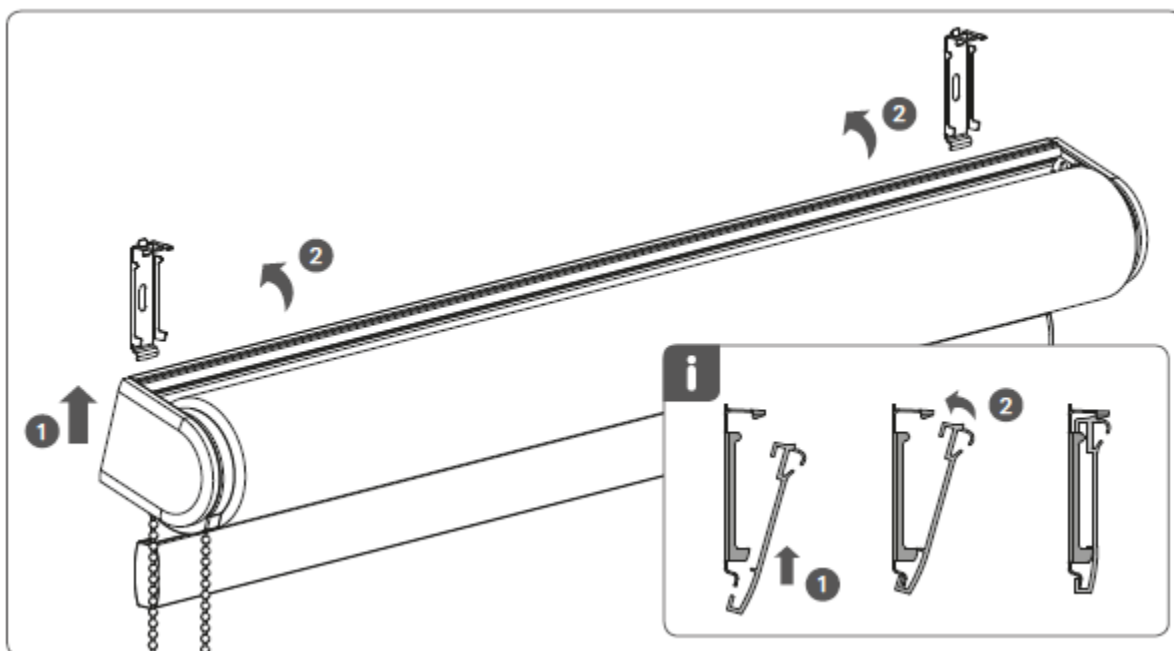




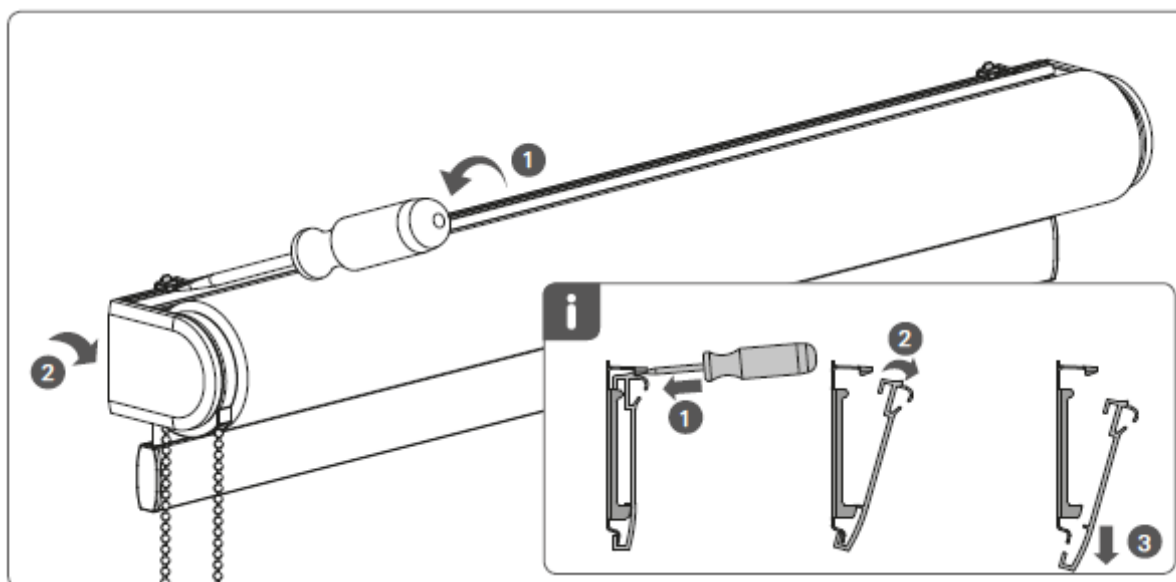
## MONTÁŽ S MONTÁŽNÍM PROFILEM:

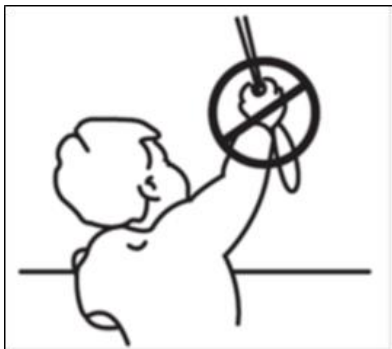






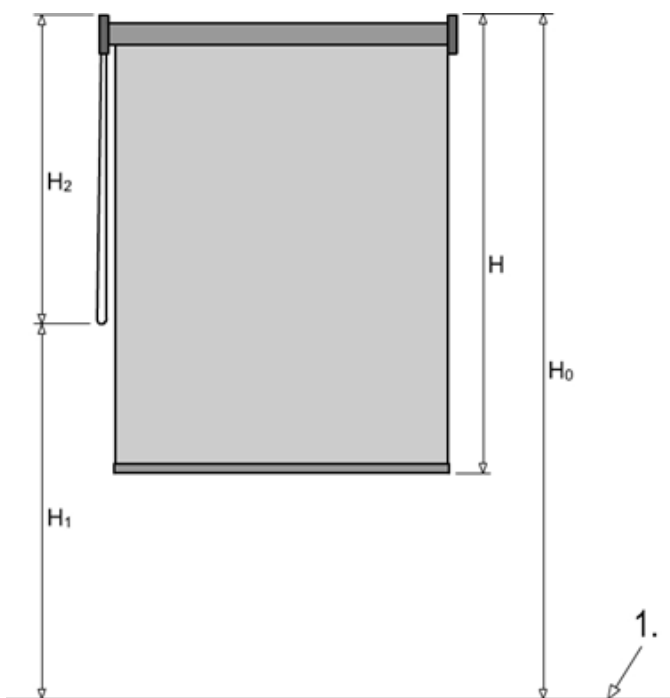
Demontáž:





POZOR!!!

Podle normy EN 13120:2014 musí být žaluzie instalována v souladu s níže uvedenými instrukcemi



V případě použití rozpadající spojky musí být délka řetízku omezena následujícím způsobem:

- 1) Pokud není specifikována montážní výška ( $H_0$ ), bude délka řetízku ( $H_2$ ) menší než nebo rovna  $2/3$  výšky žaluzie (viz obrázek):  $H_2 \leq 2/3 H$ .
- 2) Pokud je montážní výška ( $H_0$ ) zadána, bude vzdálenost od podlahy ke spodní části tahacího lanka ( $H_1$ ) alespoň 0,6 m:  $H_1 > 0,6 \text{ m}$ .

Nebezpečná smyčka je odstraněna v průběhu postupného působení zatížení 6 kg nebo nejpozději do 5 sekund po působení.



V případě použití navijáku musí žaluzie splňovat níže uvedené požadavky.

V plně roztažené poloze, délka šňůry (šňůr) musí být omezena (naviják musí být umístěn následovně):

Pokud není montážní výška (H0) specifikována, a

i) pokud je výška clony (H) menší nebo rovna 2,5 m, délka vytahovací šňůry(šňůr) (H2) musí být menší než nebo rovna 1 m (viz obrázek):  $H2 \leq 1$  m.

ii) pokud je výška žaluzie (H) větší než 2,5 m, délka vytahovací šňůry(šňůr) (H2) musí být menší než nebo rovna výšce clony minus 1,5 m (viz obrázek):  $H2 \leq H - 1,5$  m.

Pokud je montážní výška (H0) specifikována, vzdálenost od podlahy k dolní části vytahovací šňůry(šňůr) (H1) musí být nejméně 1,5 m (viz obrázek):  $H1 > 1,5$  m.