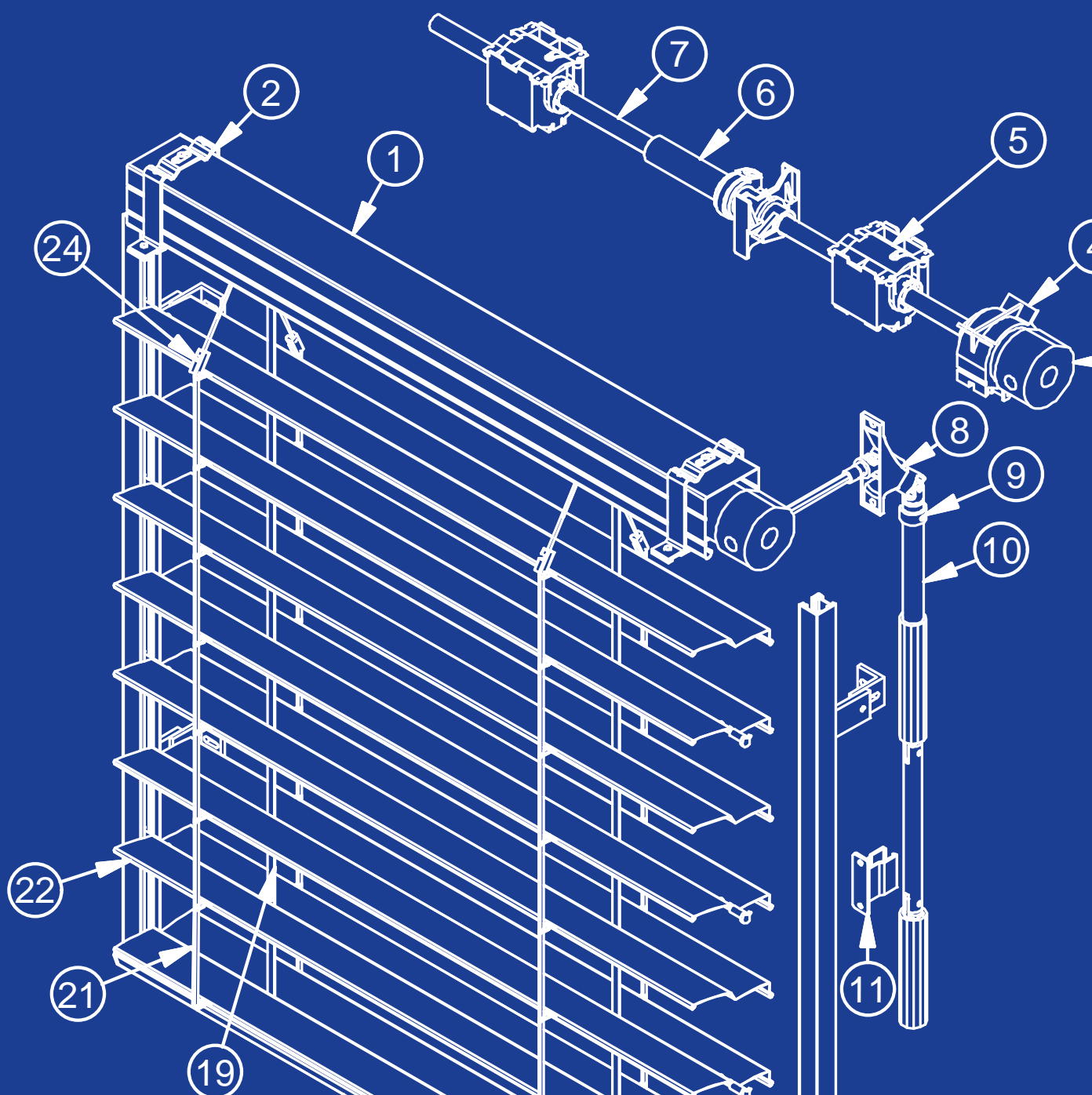


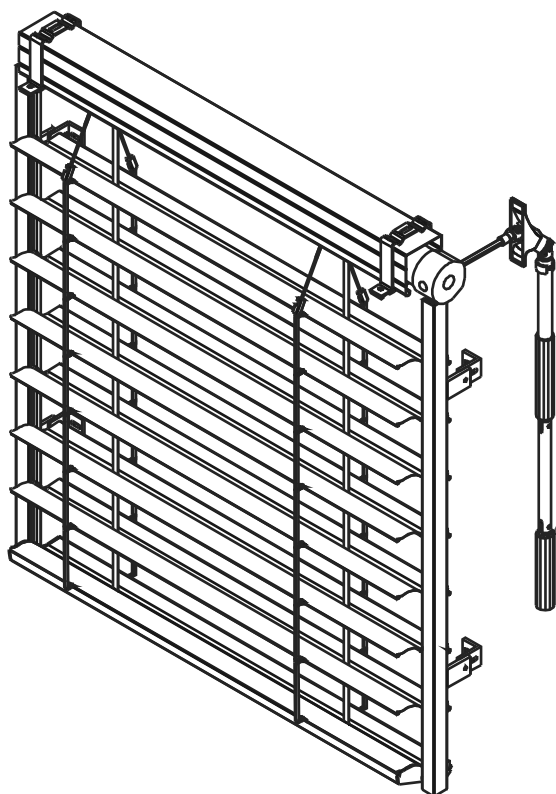
NEVA[®]

Venkovní žaluzie

Technický manuál



1. Venkovní žaluzie typ S	1.1. Venkovní žaluzie S-90	4 – 5
2. Venkovní žaluzie typ Z	2.1. Venkovní žaluzie Z-90	6 – 7
	2.2. Venkovní žaluzie Z-70	8 – 9
3. Venkovní žaluzie typ C	3.1. Venkovní žaluzie C-80	10 – 11
	3.2. Venkovní žaluzie C-65	12 – 13
4. Venkovní žaluzie typ F	4.1. Venkovní žaluzie F-80	14 – 15
5. Venkovní žaluzie typ E	5.1. Venkovní žaluzie E-50M	16 – 17
	5.2. Venkovní žaluzie E-50K	18 – 19
6. Fasádní a samonosné systémy	6.1. Fasádní žaluzie	20 – 21
	6.2. Samonosný systém STL	22 – 23
	6.3. Samonosný systém STF 1	24 – 27
	6.4. Samonosný systém STF 2	28 – 31
	6.5. Společné informace pro samonosné systémy STF	32 – 35
7. ISO-KASTL a sendvičové desky	7.1. Podomítkový kryt ISO-KASTL	36 – 39
	7.2. Sendvičové desky	40 – 41
8. Krycí plechy a komponenty	8.1. Typy krycích plechů	42 – 45
	8.2. Typy vodících profilů	46 – 47
	8.3. Typy držáků vodících profilů	48 – 49
	8.4. Typy držáků lanka	50 – 51
	8.5. Typy držáků horního profilu	52 – 55
	8.6. Typy držáků pro ISO-KASTL a sendvičové desky	56 – 57
9. Technické info	9.1. Technické listy	58 – 63
	9.2. Zaměření žaluzií	64 – 68
	9.3. Umístění a posunutí převodovky	68
	9.4. Klika, průchody, převodovky	69 – 70
	9.5. Schéma spojení žaluzií a spojky žaluzií	71
	9.6. Volitelné komponenty	71
	9.7. Perforace lamel	72
	9.8. Dělené naklápění lamel (zkracovač žebříčku)	72
	9.9. Pracovní poloha (3-polohové ložisko)	73
	9.10. Rozmístění ložisek	73
	9.11. Motory - stavební připravenost elektroinstalace	74
	9.12. Výška paketu žaluzie	75
	9.13. Počty držáků dle rozměru žaluzie	76
	9.14. Barvy lamel	76
	9.15. Spojovací materiál pro montáž venkovních žaluzií	77
	9.16. Třídy větru a třídy odolnosti	78
	9.17. Obsluha a údržba venkovních žaluzií	78 – 79
	9.18. Vlastnosti žaluzií a výpočty tepelných součinitelů	79 – 82
10. Různé	10.1. Všeobecné obchodní podmínky	84 – 87
	10.2. Reklamační řád	88 – 92
	10.3. Přepravní podmínky	93 – 94



Standardní provedení

- lamely hliníkové, tvar S, šířka 90 mm, tloušťka 0,42 mm
 - zaválcovaný těsnící profil
 - vodící kolíky kovové eliptické
 - nastřelené háčky pro žebříček
- jednostranné naklápění lamel
- ovládání klikou (bílá, stříbrný elox, hnědá)
- průchod kliky 45°/90°, délka 500 mm (4 hran/6 hran)
- horní profil 56x58 mm z pozinkované oceli
- držáky horního profilu č. 1
- spodní profil z extrud. hliníku, barva stříbrný elox
- vodící profily z extrud. hliníku, barva stříbrný elox (typ S, O, Z)
- držáky vodících profilů A, B, C
- textilní páska 8 mm (šedá, černá)
- žebříček s kevlarom (šedý, černý)
- standardní kotevní materiál

Další možnosti provedení

- ovládání motorem
- samonosné provedení STF, STL, fasádní systém
- hliníkový horní profil
- vodící, spodní a hliníkový horní profil v barvě dle RAL
- dělené naklápění lamel (zkracovač žebříčku)
- pracovní poloha (3-polohové ložisko)*
- nestandardní barva lamel
- perforace lamel
- oboustranné vodící kolíky

*Pouze s motorem s 2 spodními koncovými polohami.
Příplatky: viz ceník

Základní technické parametry

Typ vedení - vodící profily

S-90 ovládání	šířka v mm		výška v mm		max. plocha 1 žaluzie	max. šířka spojených žaluzií*
	min.	max.	min.	max.		
klika	400	5000	500	5000	9 m ²	8 bm
motor	600	5000	500	5000	20 m ²	8 bm

*Na jeden pohon lze spojovat max 3 žaluzie, pohon musí být uložen doprostřed sestavy.

Max. počet ložisek na každou stranu od pohonu je 5 ks.

U spojených žaluzií může dojít k odchylce v naklápění lamel jedné žaluzie vůči druhé až o 20°.

Mezi spojenými žaluziemi vedenými v lankách nechte min. 20 mm mezeru.

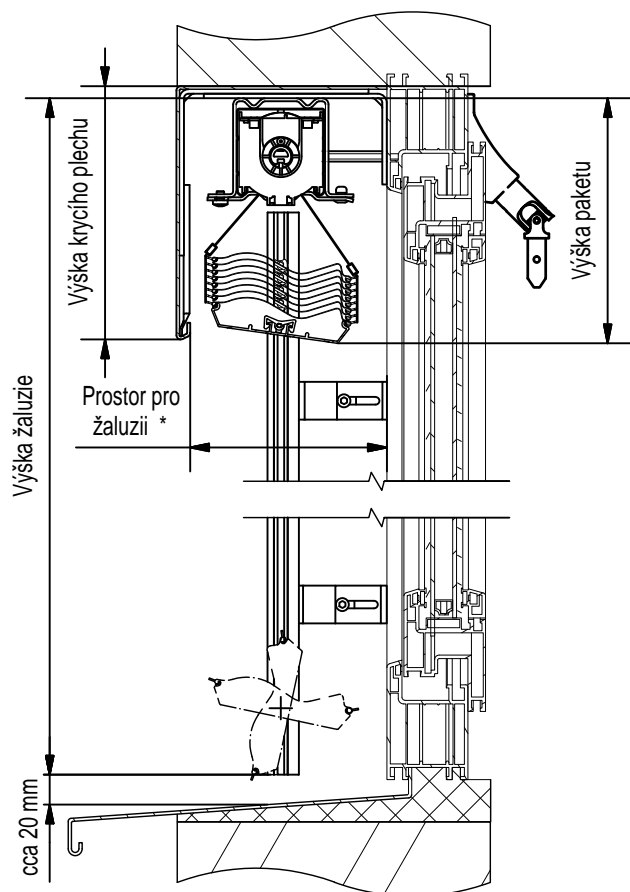
Barvy lamel

číslo	název	lak	označení barvy*	barva** komponentů	číslo	název	lak	označení barvy*	barva** komponentů
010	bílá	struktur.	RAL 9003	šedá	716	antracitově šedá	struktur.	RAL 7016	černá
071	hnědá	struktur.	VSR071	černá	721	černošedá	struktur.	RAL 7021	černá
110	šedoběžová	struktur.	VSR110	šedá	722	žlutohnědá	struktur.	RAL 7022	černá
130	šedá	struktur.	RAL 7038	šedá	735	světle šedá	struktur.	RAL 7035	šedá
140	stříbrná	struktur.	RAL 9006	šedá	737	prachově šedá	struktur.	RAL 7037	šedá
140H	stříbrná	hladký	RAL 9006	šedá	780	bronzová	struktur.	SW205G	šedá
220	zelená	struktur.	RAL 6005	černá	905	černá	struktur.	RAL 9005	černá
240	světle béžová	struktur.	VSR240	šedá	907	stříbrná-šedá	struktur.	RAL 9007	šedá
330	červená-purpurová	struktur.	RAL 3004	černá	908	bronzová tmavá	struktur.	SW203G	šedá
502	modrá-námořnická	struktur.	RAL 5002	černá	910	bílá	struktur.	RAL 9010	šedá
514	modrá-holubí	struktur.	RAL 5014	šedá	DB703	tmavě šedá	struktur.	DB703	černá

*Uvedené označení barvy je pouze orientační, jedná se o nejbližší odstín k barvě lamel.

**Barvy pro žebříčky, textilní pásy, zátky spodního profilu a těsnící profily v lamelách jsou k dispozici v šedé a černé variantě. Standardní barva je uvedena v tabulce, na vyžádání je možné použít druhou variantu.

Řez žaluzií



*Prostor pro žaluzii doporučený: 130 mm, minimální: 125 mm.

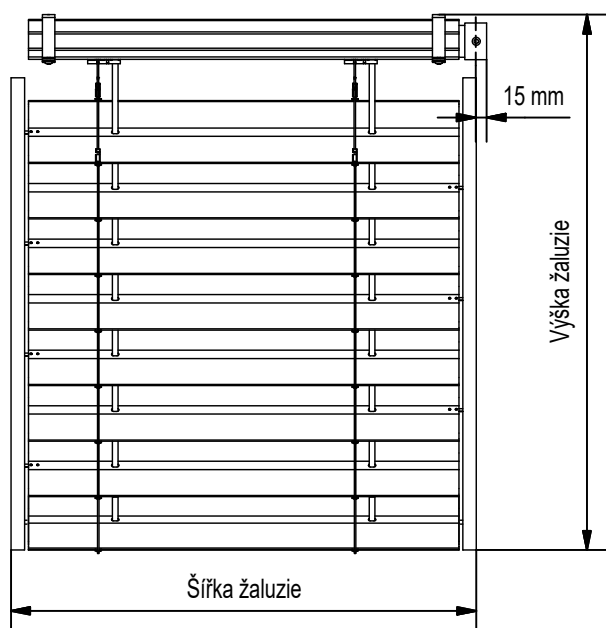
Výška paketu žaluzie

celková výška žaluzie v mm	výška paketu v mm
500-1250	180*
1251-1500	190*
1501-1750	200*
1751-2000	210*
2001-2250	220*
2251-2500	240
2501-2750	250
2751-3000	260
3001-3250	280
3251-3500	290
3501-3750	300
3751-4000	310
4001-4250	330
4251-4500	340
4501-4750	350
4751-5000	360

*Pozor na výšku krycího plechu. U spuštěné žaluzie v pozici otevřeno může vzniknout při maximální výšce V mezera mezi krycím plechem a 1. lamelou.

Pro označené položky doporučujeme min. výšku krycího plechu 230 mm, popř. objednat žaluzie s výškou V v nule (viz nákres v kapitole Technické info).

Čelní pohled



Doplňkové informace

- při malých šířkách žaluzií nelze zamezit jejich šikmému a houpavému chodu
- lamely S-90 nemusí na sebe v zavřeném stavu vždy doléhat, nejedná se o vadu výrobku
- ostatní vlastnosti – viz tolerance výrobce (kapitola Technické info)

typ S

typ Z

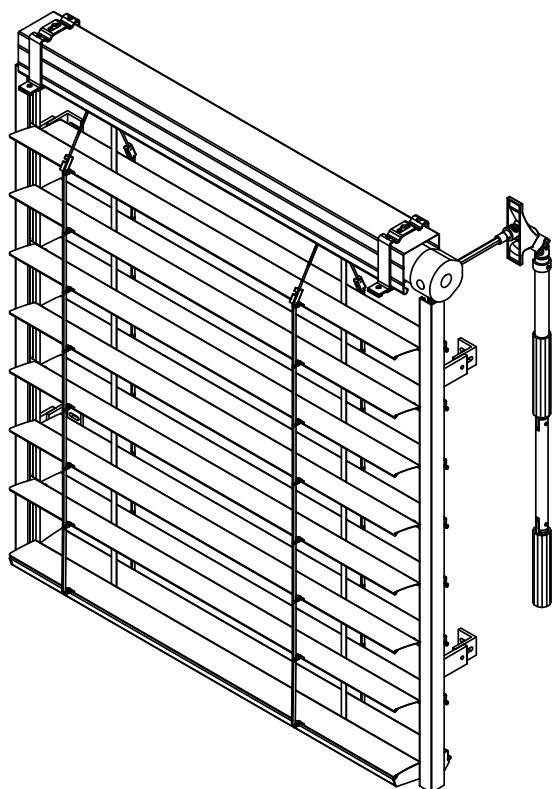
typ C

typ F

typ E

Fasádní
a samonosné
systémyISO-KASTL
a sendvičové
deskyKrycí plechy
a komponentyTechnické
info

Různé



Standardní provedení

- lamely hliníkové, tvar Z, šířka 90 mm, tloušťka 0,42 mm
 - zaválcovaný těsnící profil
 - vodící kolíky kovové eliptické
 - nastřelené háčky pro žebříček
- jednostranné naklápění lamel
- ovládání klikou (bílá, stříbrný elox, hnědá)
- průchod kliky 45°/90°, délka 500 mm (4 hran/6 hran)
- horní profil 56x58 mm z pozinkované oceli
- držáky horního profilu č. 1
- spodní profil z extrud. hliníku, barva stříbrný elox
- vodící profily z extrud. hliníku, barva stříbrný elox (typ S, O, Z)
- držáky vodících profilů A, B, C
- textilní páska 8 mm (šedá, černá)
- žebříček s kevlarom (šedý, černý)
- standardní kotevní materiál

Další možnosti provedení

- ovládání motorem
- samonosné provedení STF, STL, fasádní systém
- hliníkový horní profil
- vodící, spodní a hliníkový horní profil v barvě dle RAL
- dělené naklápění lamel (zkracovač žebříčku)
- vedení lankem, kombinace lanko/vodící profil
- pracovní poloha (3-polohové ložisko)*
- nestandardní barva lamel
- perforace lamel
- oboustranné vodící kolíky

*Pouze s motorem s 2 spodními koncovými polohami.
Příplatky: viz ceník

Základní technické parametry

Typ vedení - vodící profily

Z-90 ovládání	šířka v mm		výška v mm		max. plocha 1 žaluzie	max. šířka spojených žaluzií*
	min.	max.	min.	max.		
klika	400	5000	500	5000	9 m ²	8 bm
motor	600	5000	500	5000	20 m ²	8 bm

Typ vedení - lanko, kombinace lanko/vodící profil

Z-90 ovládání	šířka v mm		výška v mm		max. plocha 1 žaluzie	max. šířka spojených žaluzií*
	min.	max.	min.	max.		
klika	400	4000	500	4000	9 m ²	8 bm
motor	600	4000	500	4000	16 m ²	8 bm

*Na jeden pohon lze spojovat max. 3 žaluzie, pohon musí být uložen doprostřed sestavy.

Max. počet ložisek na každou stranu od pohonu je 5 ks.

U spojených žaluzií může dojít k odchylce v naklopení lamel jedné žaluzie vůči druhé až o 20°.

Mezi spojenými žaluziemi vedenými v lankách nechávejte min. 20 mm mezeru.

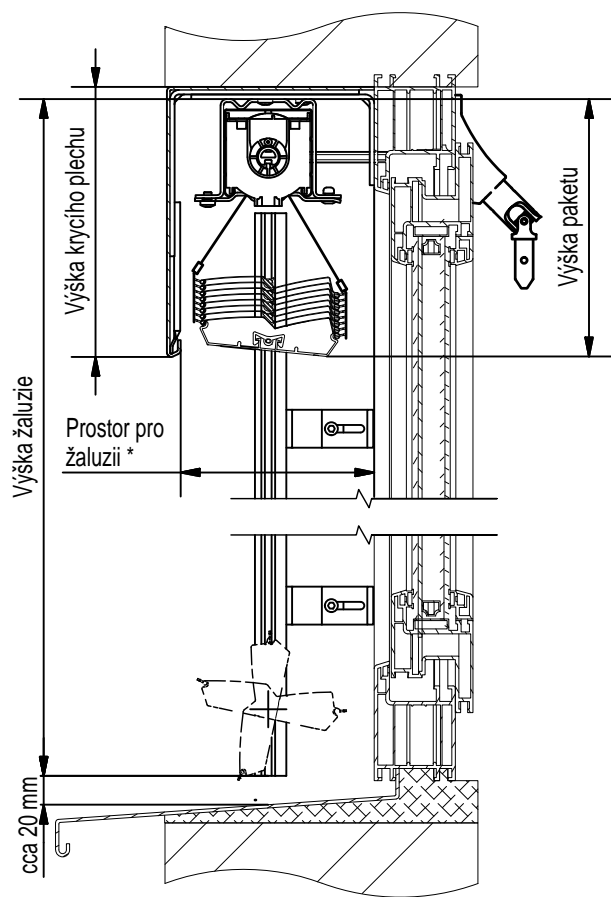
Barvy lamel

číslo	název	lak	označení barvy*	barva** komponentů	číslo	název	lak	označení barvy*	barva** komponentů
010	bílá	struktur.	RAL 9003	šedá	716	antracitově šedá	struktur.	RAL 7016	černá
071	hnědá	struktur.	VSR071	černá	721	černošedá	struktur.	RAL 7021	černá
110	šedobéžová	struktur.	VSR110	šedá	722	žlutohnědá	struktur.	RAL 7022	černá
130	šedá	struktur.	RAL 7038	šedá	735	světle šedá	struktur.	RAL 7035	šedá
140	stříbrná	struktur.	RAL 9006	šedá	737	prachově šedá	struktur.	RAL 7037	šedá
140H	stříbrná	hladký	RAL 9006	šedá	780	bronzová	struktur.	SW205G	šedá
220	zelená	struktur.	RAL 6005	černá	905	černá	struktur.	RAL 9005	černá
240	světle béžová	struktur.	VSR240	šedá	907	stříbrná-šedá	struktur.	RAL 9007	šedá
330	červená-purpurová	struktur.	RAL 3004	černá	908	bronzová tmavá	struktur.	SW203G	šedá
502	modrá-námořnická	struktur.	RAL 5002	černá	910	bílá	struktur.	RAL 9010	šedá
514	modrá-holubí	struktur.	RAL 5014	šedá	DB703	tmavě šedá	struktur.	DB703	černá

*Uvedené označení barvy je pouze orientační, jedná se o nejbližší odstín k barvě lamel.

**Barvy pro žebříčky, textilní pásy, zátky spodního profilu a těsnící profily v lamelách jsou k dispozici v šedé a černé variantě. Standardní barva je uvedena v tabulce, na vyžádání je možné použít druhou variantu.

Řez žaluzií



*Prostor pro žaluzii doporučený: 130 mm, minimální: 125 mm.

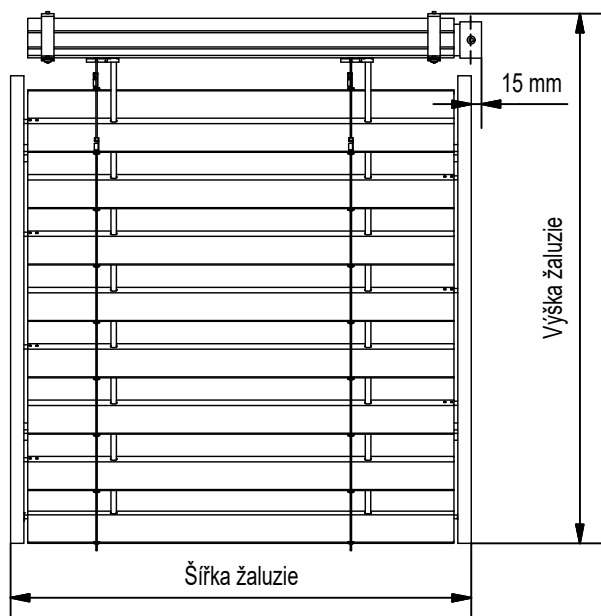
Výška paketu žaluzie

celková výška žaluzie v mm	výška paketu v mm
500-1250	180*
1251-1500	190*
1501-1750	200*
1751-2000	210*
2001-2250	220*
2251-2500	240
2501-2750	250
2751-3000	260
3001-3250	280
3251-3500	290
3501-3750	300
3751-4000	310
4001-4250	330
4251-4500	340
4501-4750	350
4751-5000	360

*Pozor na výšku krycího plechu. U spuštěné žaluzie v pozici otevřeno může vzniknout při maximální výšce V mezera mezi krycím plechem a 1. lamelou.

Pro označené položky doporučujeme min. výšku krycího plechu 230 mm, popř. objednat žaluzie s výškou V v nule (viz nákres v kapitole Technické info).

Čelní pohled



Doplňkové informace

- při malých šířkách žaluzií nelze zamezit jejich šikmému a houpavému chodu
- lamely Z-90 nemusí na sebe v zavřeném stavu vždy doléhat, nejedná se o vadu výrobku
- ostatní vlastnosti – viz tolerance výrobce (kapitola Technické info)

typ S

typ Z

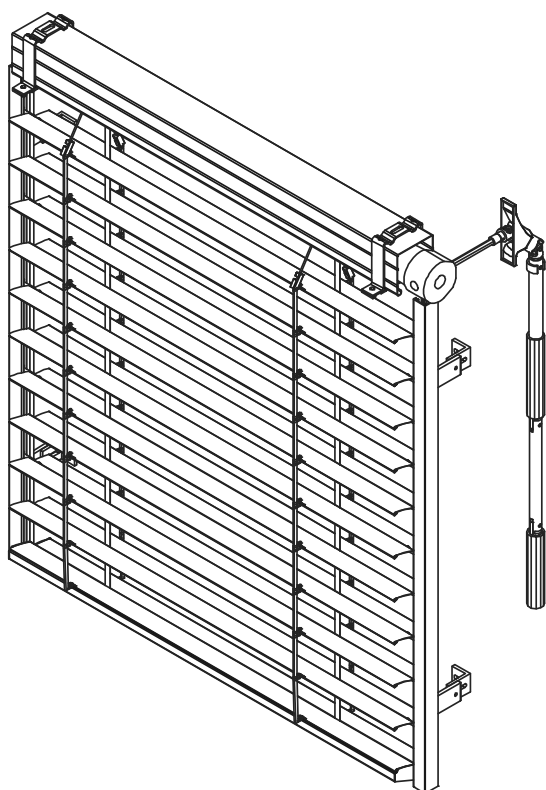
typ C

typ F

typ E

Fasádní
a samonosné
systémyISO-KASTL
a sendvičové
deskyKrycí plechy
a komponentyTechnické
info

Různé



Standardní provedení

- lamely hliníkové, tvar Z, šířka 70 mm, tloušťka 0,42 mm
 - zaválcovaný těsnící profil
 - vodící kolíky kovové eliptické
 - nastřelené háčky pro žebříček
- jednostranné naklápění lamel
- ovládání klikou (bílá, stříbrný elox, hnědá)
- průchod kliky 45°/90°, délka 500 mm (4 hran/6 hran)
- horní profil 56x58 mm z pozinkované oceli
- držáky horního profilu č. 1
- spodní profil z extrud. hliníku, barva stříbrný elox
- vodící profily z extrud. hliníku, barva stříbrný elox (typ S, O, Z)
- držáky vodících profilů A, B, C
- textilní páska 8 mm (šedá, černá)
- žebříček s kevlarom (šedý, černý)
- standardní kotevní materiál

Další možnosti provedení

- ovládání motorem
- samonosné provedení STF, STL, fasádní systém
- hliníkový horní profil
- vedení lankem, kombinace lanko/vodící profil
- vodící, spodní a hliníkový horní profil v barvě dle RAL
- nestandardní barva lamel
- perforace lamel
- oboustranné vodící kolíky

Příplatky: viz ceník

Základní technické parametry

Typ vedení - vodící profily

Z-70 ovládání	šířka v mm		výška v mm		max. plocha 1 žaluzie	max. šířka spojených žaluzií*
	min.	max.	min.	max.		
klika	400	5000	500	5000	9 m ²	8 bm
motor	600	5000	500	5000	20 m ²	8 bm

Typ vedení - lanko, kombinace lanko/vodící profil

Z-70 ovládání	šířka v mm		výška v mm		max. plocha 1 žaluzie	max. šířka spojených žaluzií*
	min.	max.	min.	max.		
klika	400	4000	500	4000	9 m ²	8 bm
motor	600	4000	500	4000	16 m ²	8 bm

*Na jeden pohon lze spojovat max. 3 žaluzie, pohon musí být uložen doprostřed sestavy.

Max. počet ložisek na každou stranu od pohonu je 5 ks.

U spojených žaluzií může dojít k odchylce v naklopení lamel jedné žaluzie vůči druhé až o 20°.

Mezi spojenými žaluziemi vedenými v lankách nechávejte min. 20 mm mezeru.

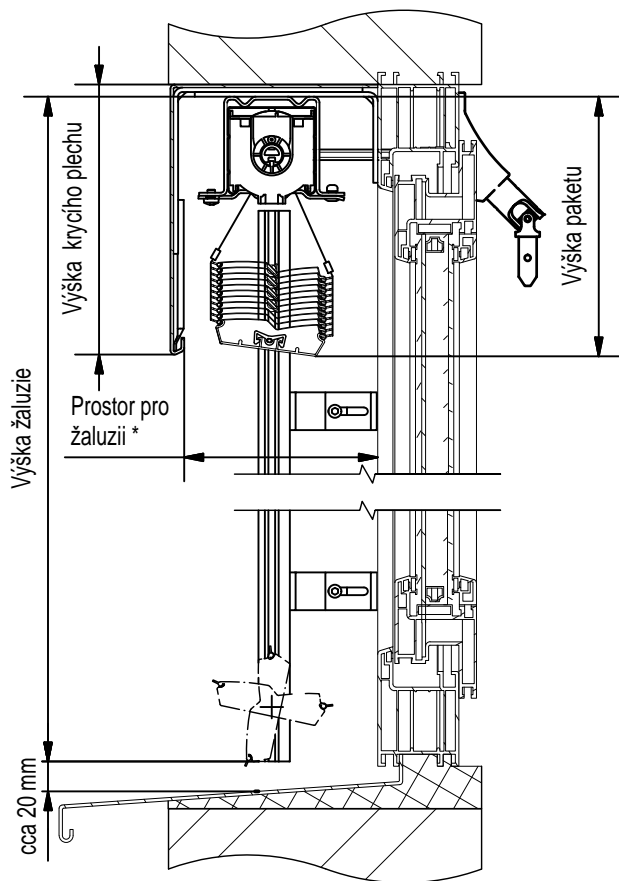
Barvy lamel

číslo	název	lak	označení barvy*	barva** komponentů	číslo	název	lak	označení barvy*	barva** komponentů
010	bílá	struktur.	RAL 9003	šedá	716	antracitově šedá	struktur.	RAL 7016	černá
071	hnědá	struktur.	VSR071	černá	721	černošedá	struktur.	RAL 7021	černá
110	šedobéžová	struktur.	VSR110	šedá	722	žlutohnědá	struktur.	RAL 7022	černá
130	šedá	struktur.	RAL 7038	šedá	735	světle šedá	struktur.	RAL 7035	šedá
140	stříbrná	struktur.	RAL 9006	šedá	737	prachově šedá	struktur.	RAL 7037	šedá
140H	stříbrná	hladký	RAL 9006	šedá	780	bronzová	struktur.	SW205G	šedá
220	zelená	struktur.	RAL 6005	černá	905	černá	struktur.	RAL 9005	černá
240	světle béžová	struktur.	VSR240	šedá	907	stříbrná-šedá	struktur.	RAL 9007	šedá
330	červená-purpurová	struktur.	RAL 3004	černá	908	bronzová tmavá	struktur.	SW203G	šedá
502	modrá-námořnická	struktur.	RAL 5002	černá	910	bílá	struktur.	RAL 9010	šedá
514	modrá-holubí	struktur.	RAL 5014	šedá	DB703	tmavě šedá	struktur.	DB703	černá

*Uvedené označení barvy je pouze orientační, jedná se o nejbližší odstín k barvě lamel.

**Barvy pro žebříčky, textilní pásy, zátky spodního profilu a těsnící profily v lamelách jsou k dispozici v šedé a černé variantě. Standardní barva je uvedena v tabulce, na vyžádání je možné použít druhou variantu.

Řez žaluzií

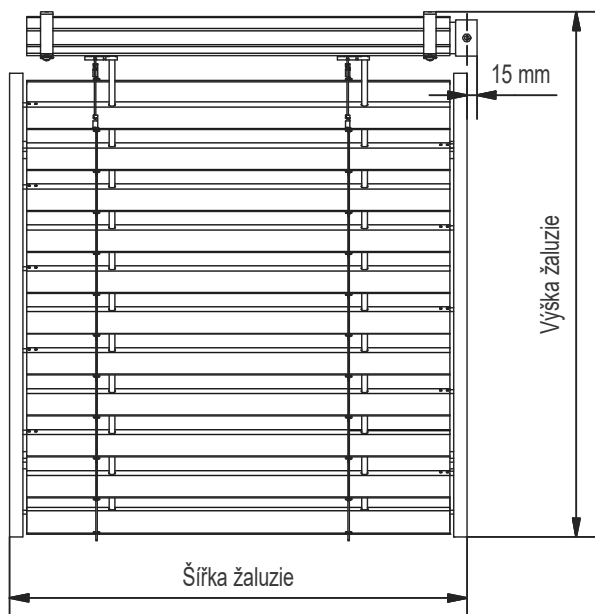


Výška paketu žaluzie

celková výška žaluzie v mm	výška paketu v mm
500-1250	200
1251-1500	220
1501-1750	230
1751-2000	250
2001-2250	270
2251-2500	280
2501-2750	300
2751-3000	320
3001-3250	340
3251-3500	350
3501-3750	370
3751-4000	390
4001-4250	410
4251-4500	420
4501-4750	440
4751-5000	460

*Prostor pro žaluzii doporučený: 130 mm, minimální: 120 mm.

Čelní pohled



Doplňkové informace

- při malých šířkách žaluzií nelze zamezit jejich šikmému a houpavému chodu
- lamely Z-70 nemusí na sebe v zavřeném stavu vždy doléhat, nejedná se o vadu výrobku
- ostatní vlastnosti – viz tolerance výrobce (kapitola Technické info)

typ S

typ Z

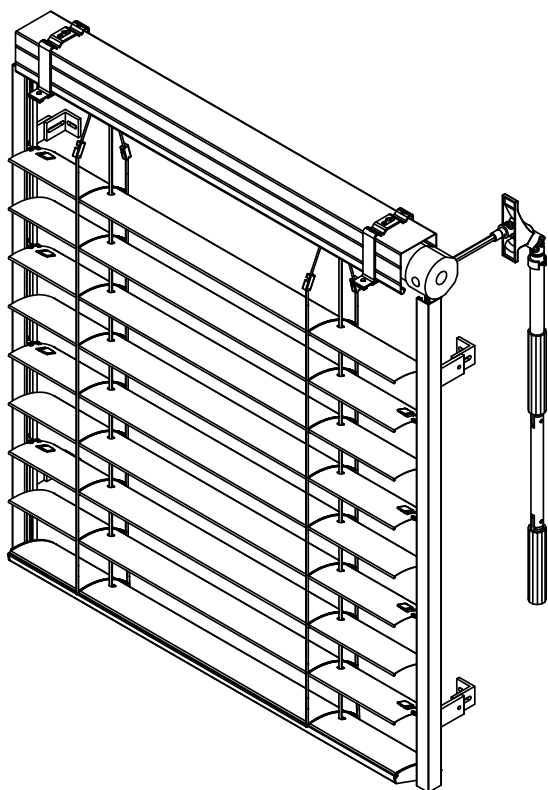
typ C

typ F

typ E

Fasádní
a samonosné
systémyISO-KASTL
a sendvičové
deskyKrycí plechy
a komponentyTechnické
info

Různé



Standardní provedení

- lamely hliníkové, tvar C, šířka 80 mm, tloušťka 0,42 mm
- zpevněné okraje
- vodící kolíky plastové (šedé, černé)
- oboustranné naklápění lamel
- ovládání klikou (bílá, stříbrný elox, hnědá)
- průchod kliky 45°/90°, délka 500 mm (4 hran/6 hran)
- horní profil 56x58 mm z pozinkované oceli
- držáky horního profilu č. 1
- spodní profil z extrud. hliníku, barva stříbrný elox
- vodící profily z extrud. hliníku, barva stříbrný elox (typ S, O, Z)
- držáky vodících profilů A, B, C
- textilní páska 8 mm (šedá, černá)
- žebříček s kevlarom (šedý, černý)
- standardní kotevní materiál

Další možnosti provedení

- ovládání motorem
- samonosné provedení STF, STL, fasádní systém
- hliníkový horní profil
- vodící, spodní a horní hliníkový profil v barvě dle RAL
- vedení lankem, kombinace lanko/vodící profil
- dělené naklápění lamel (zkracovač žebříčku)
- naklápění lamel do 90°
- nestandardní barva lamel
- perforace lamel

Příplatky: viz ceník

Základní technické parametry

Typ vedení - vodící profily

C-80 ovládání	šířka v mm		výška v mm		max. plocha 1 žaluzie	max. šířka* spojených žaluzií
	min.	max.	min.	max.		
klika	400	5000	500	5000	9 m ²	8 bm
motor	600	5000	500	5000	20 m ²	8 bm

Typ vedení - lanko, kombinace lanko/vodící profil

C-80 ovládání	šířka v mm		výška v mm		max. plocha 1 žaluzie	max. šířka* spojených žaluzií
	min.	max.	min.	max.		
klika	400	4000	500	4000	9 m ²	8 bm
motor	600	4000	500	4000	16 m ²	8 bm

*Na jeden pohon lze spojovat max. 3 žaluzie, pohon musí být uložen doprostřed sestavy.

Max. počet ložisek na každou stranu od pohonu je 5 ks.

U spojených žaluzií může dojít k odchylce v naklopení lamel jedné žaluzie vůči druhé až o 20°.

Mezi spojenými žaluziemi vedenými v lankách nechávejte min. 20 mm mezeru.

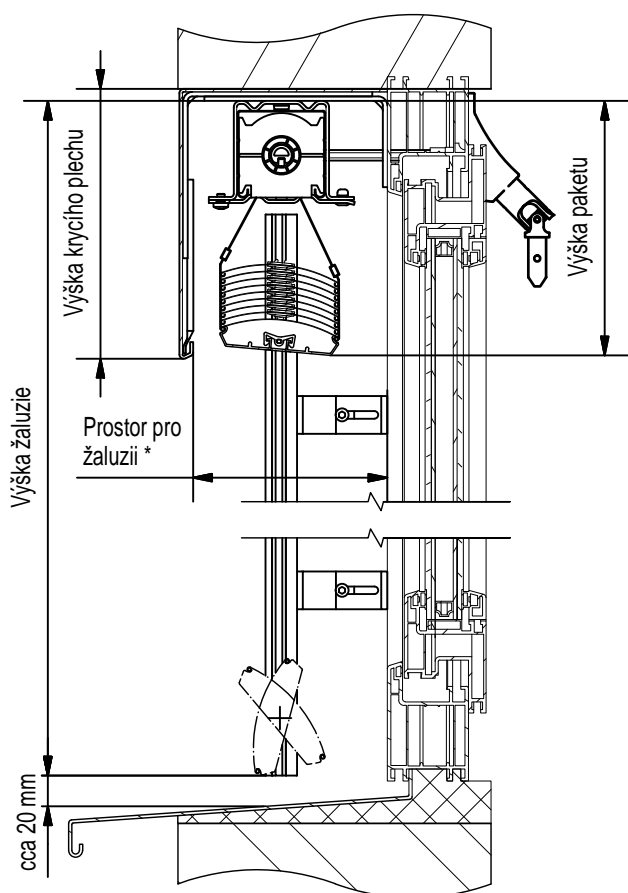
Barvy lamel

číslo	název	lak	označení barvy*	barva** komponentů	číslo	název	lak	označení barvy*	barva** komponentů
010	bílá	struktur.	RAL 9003	šedá	716	antracitově šedá	struktur.	RAL 7016	černá
071	hnědá	struktur.	VSR071	černá	721	černošedá	struktur.	RAL 7021	černá
110	šedobéžová	struktur.	VSR110	šedá	722	žlutohnědá	struktur.	RAL 7022	černá
130	šedá	struktur.	RAL 7038	šedá	735	světle šedá	struktur.	RAL 7035	šedá
140	stříbrná	struktur.	RAL 9006	šedá	737	prachově šedá	struktur.	RAL 7037	šedá
140H	stříbrná	hladký	RAL 9006	šedá	780	bronzová	struktur.	SW205G	šedá
220	zelená	struktur.	RAL 6005	černá	905	černá	struktur.	RAL 9005	černá
240	světle béžová	struktur.	VSR240	šedá	907	stříbrná-šedá	struktur.	RAL 9007	šedá
330	červená-purpurová	struktur.	RAL 3004	černá	908	bronzová tmavá	struktur.	SW203G	šedá
502	modrá-námořnická	struktur.	RAL 5002	černá	910	bílá	struktur.	RAL 9010	šedá
514	modrá-holubí	struktur.	RAL 5014	šedá	DB703	tmavě šedá	struktur.	DB703	černá

*Uvedené označení barvy je pouze orientační, jedná se o nejbližší odstín k barvě lamel.

**Barvy pro žebříčky, textilní pásy, zátky spodního profilu a těsnící profily v lamelách jsou k dispozici v šedé a černé variantě. Standardní barva je uvedena v tabulce, na vyžádání je možné použít druhou variantu.

Řez žaluzií



*Prostor pro žaluzii doporučený: 130 mm, minimální: 120 mm.

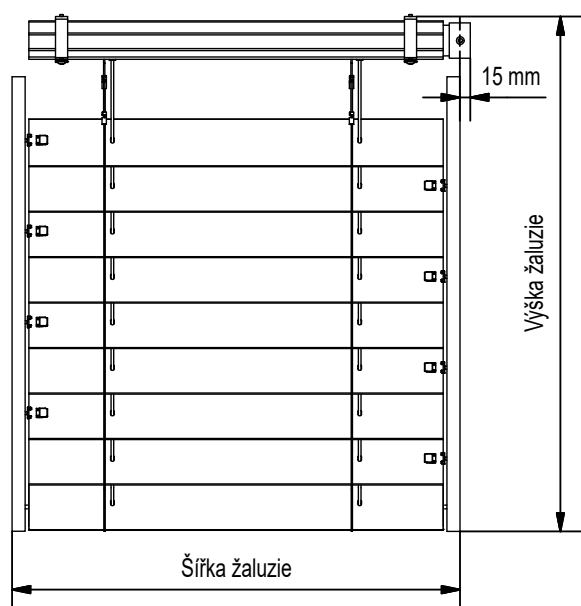
Výška paketu žaluzie

celková výška žaluzie v mm	výška paketu v mm
500-1250	190*
1251-1500	210
1501-1750	230
1751-2000	240
2001-2250	250
2251-2500	270
2501-2750	280
2751-3000	300
3001-3250	320
3251-3500	330
3501-3750	350
3751-4000	360
4001-4250	380
4251-4500	400
4501-4750	410
4751-5000	430

*Pozor na výšku krycího plechu. U spuštěné žaluzie v pozici otevřeno může vzniknout při maximální výšce V mezera mezi krycím plechem a 1. lamelou.

Pro označené položky doporučujeme min. výšku krycího plechu 200 mm, popř. objednat žaluzie s výškou V v nule (viz nákres v kapitole Technické info).

Čelní pohled



Doplňkové informace

- při malých šířkách žaluzií nelze zamezit jejich šikmému a houpavému chodu
- ostatní vlastnosti – viz tolerance výrobce (kapitola Technické info)

typ S

typ Z

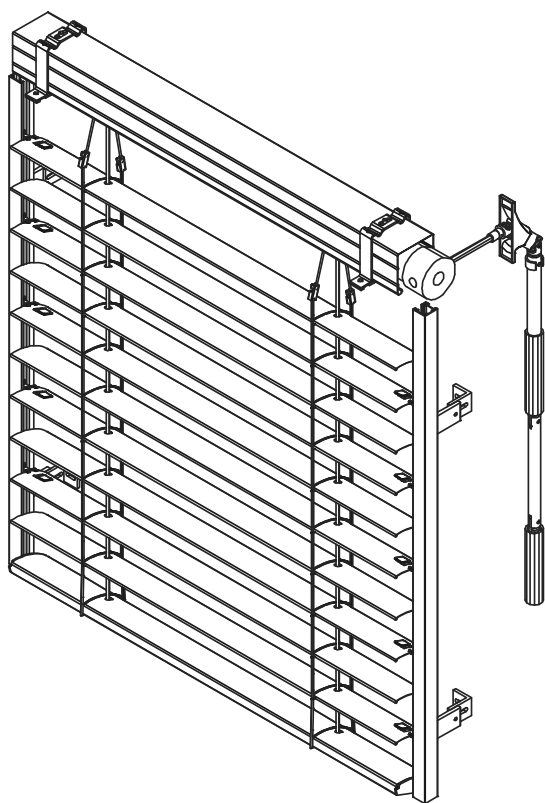
typ C

typ F

typ E

Fasádní
a samonosné
systémyISO-KASTL
a sendvičové
deskyKrycí plechy
a komponentyTechnické
info

Různé



Standardní provedení

- lamely hliníkové, tvar C, šířka 65 mm, tloušťka 0,42 mm
- zpevněné okraje
- vodící kolíky plastové (šedé, černé)
- oboustranné naklápění lamel
- ovládání klikou (bílá, stříbrný elox, hnědá)
- průchod kliky 45°/90°, délka 500 mm (4 hran/6 hran)
- horní profil 56x58 mm z pozinkované oceli
- držáky horního profilu č. 1
- spodní profil z extrud. hliníku, barva stříbrný elox
- vodící profily z extrud. hliníku, barva stříbrný elox (typ S,O,Z)
- držáky vodících profilů A, B, C
- textilní páska 8 mm (šedá, černá)
- žebříček šedý nebo černý
- standardní kotevní materiál

Další možnosti provedení

- ovládání motorem
- samonosné provedení STF, STL, fasádní systém
- hliníkový horní profil
- vodící, spodní a horní hliníkový profil v barvě dle RAL
- vedení lankem, kombinace lanko/vodící profil
- naklápění lamel do 90°
- nestandardní barva lamel

Příplatky: viz ceník

Základní technické parametry

Typ vedení - vodící profily

C-65 ovládání	šířka v mm		výška v mm		max. plocha 1 žaluzie	max. šířka spojených žaluzií*
	min.	max.	min.	max.		
klika	400	5000	500	5000	9 m ²	8 bm
motor	600	5000	500	5000	20 m ²	8 bm

Typ vedení - lanko, kombinace lanko/vodící profil

C-65 ovládání	šířka v mm		výška v mm		max. plocha 1 žaluzie	max. šířka spojených žaluzií*
	min.	max.	min.	max.		
klika	400	4000	500	4000	9 m ²	8 bm
motor	600	4000	500	4000	16 m ²	8 bm

*Na jeden pohon lze spojovat max. 3 žaluzie, pohon musí být uložen doprostřed sestavy.

Max. počet ložisek na každou stranu od pohonu je 5 ks.

U spojených žaluzií může dojít k odchylce v naklopení lamel jedné žaluzie vůči druhé až o 20°.

Mezi spojenými žaluziemi vedenými v lankách nechte min. 20 mm mezeru.

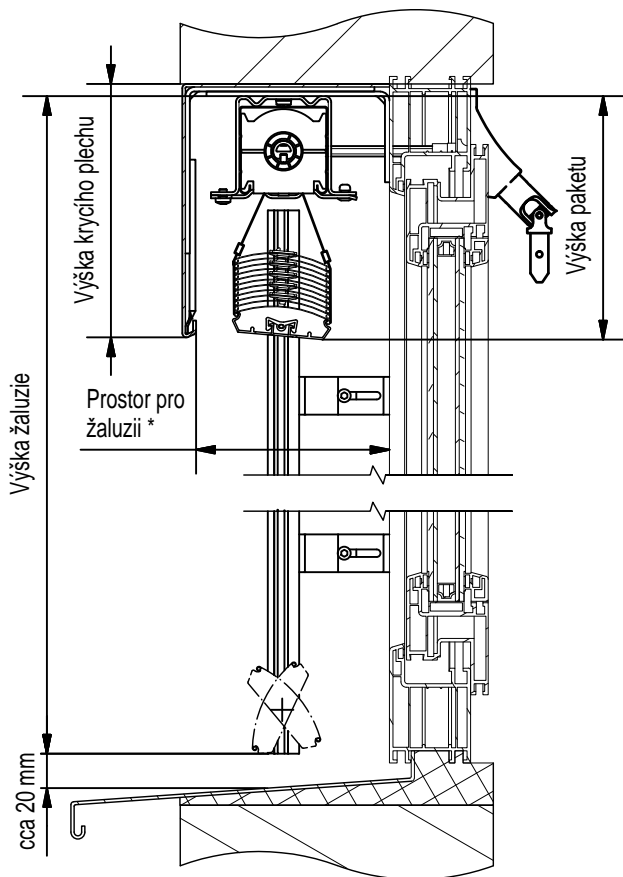
Barvy lamel

číslo	název	lak	označení barvy*	barva** komponentů	číslo	název	lak	označení barvy*	barva** komponentů
010	bílá	struktur.	9003	šedá	240	světle béžová	struktur.	1015	šedá
071	hnědá	struktur.	8028	černá	330	červená-purpurová	struktur.	3004	černá
110	šedobéžová	struktur.	1019	šedá	716	antracitově šedá	struktur.	7016	černá
130	šedá	struktur.	7038	šedá	780	bronzová	struktur.	SW205G	šedá
140	stříbrná	struktur.	9006	šedá	907	stříbrná-šedá	struktur.	9007	šedá
140H	stříbrná	hladký	9006	šedá	910	bílá	struktur.	9010	šedá
220	zelená	struktur.	6005	černá	DB703	tmavě šedá	struktur.	DB703	černá

*Uvedené označení barvy je pouze orientační, jedná se o nejbližší odstín k barvě lamel.

**Barvy pro žebříčky, textilní pásy, zátky spodního profilu a těsnící profily v lamelách jsou k dispozici v šedé a černé variantě. Standardní barva je uvedena v tabulce, na vyžádání je možné použít druhou variantu.

Řez žaluzií

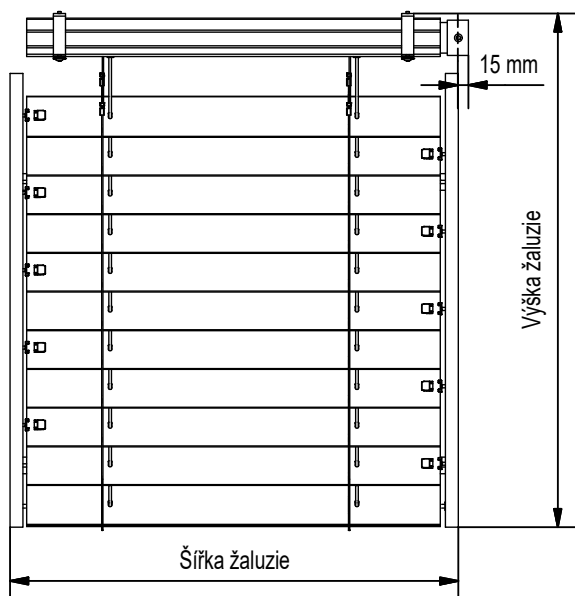


*Prostor pro žaluzii doporučený: 130 mm, minimální: 110 mm.

Výška paketu žaluzie

celková výška žaluzie v mm	výška paketu v mm
500-1250	200
1251-1500	220
1501-1750	240
1751-2000	260
2001-2250	280
2251-2500	300
2501-2750	320
2751-3000	340
3001-3250	360
3251-3500	380
3501-3750	400
3751-4000	420
4001-4250	440
4251-4500	460
4501-4750	480
4751-5000	500

Čelní pohled



Doplňkové informace

- při malých šířkách žaluzií nelze zamezit jejich šikmému a houpavému chodu
- ostatní vlastnosti – viz tolerance výrobce (kapitola Technické info)

typ S

typ Z

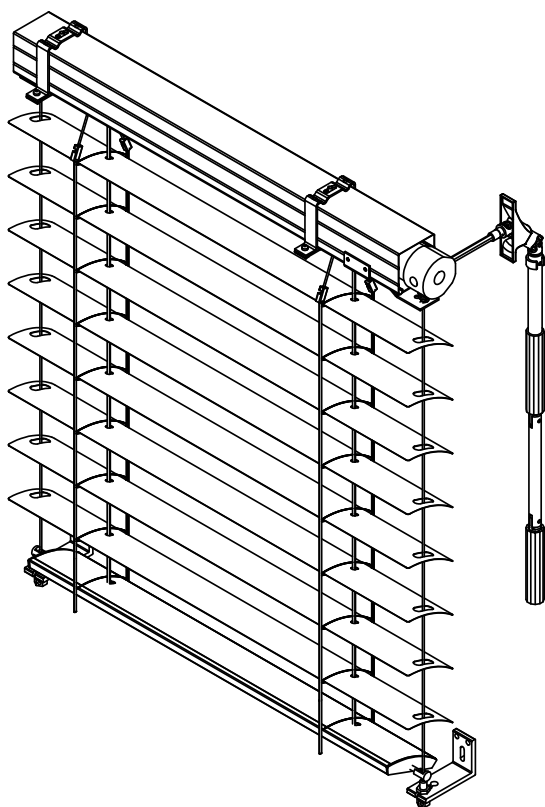
typ C

typ F

typ E

Fasádní
a samonosné
systémyISO-KASTL
a sendvičové
deskyKrycí plechy
a komponentyTechnické
info

Různé



Standardní provedení

- lamely hliníkové, tvar F, šířka 80 mm, tloušťka 0,42 mm
- ploché okraje
- oboustranné naklápění lamel
- ovládání klikou (bílá, stříbrný elox, hnědá)
- průchod kliky 45°/90°, délka 500 mm (4 hran/6 hran)
- horní profil 56x58 mm z pozinkované oceli
- držáky horního profilu č. 1
- spodní profil z extrud. hliníku, barva stříbrný elox
- vodící lanko nerez, potažené průhledným nebo černým plastem Ø 3 mm s pružinou a napínacím šroubem
- držáky lanka LA, LB, LC, na parapet
- textilní páska 8 mm (šedá, černá)
- žebříček šedý nebo černý
- standardní kotevní materiál

Další možnosti provedení

- ovládání motorem
- samonosné provedení STF, STL, fasádní systém
- vedení ve vodících profilech, kombinace lanko/vodící profil
- hliníkový horní profil
- vodící, spodní a horní hliníkový profil v barvě dle RAL
- dělené naklápění lamel (zkracovač žebříčku)
- naklápění lamel do 90°
- nestandardní barva lamel

Příplatky: viz ceník

Základní technické parametry

Typ vedení – lanko, vodící profily, kombinace lanko/vodící profil

F-80 ovládání	šířka v mm		výška v mm		max. plocha 1 žaluzie	max. šířka spojených žaluzií*
	min.	max.	min.	max.		
klika	400	4000	500	4000	9 m ²	8 bm
motor	600	4000	500	4000	16 m ²	8 bm

*Na jeden pohon lze spojovat max. 3 žaluzie, pohon musí být uložen doprostřed sestavy.

Max. počet ložisek na každou stranu od pohonu je 5 ks.

U spojených žaluzií může dojít k odchylce v naklopení lamel jedné žaluzie vůči druhé až o 20°.

Mezi spojenými žaluziemi vedenými v lankách nechte min. 20 mm mezeru.

Barvy lamel

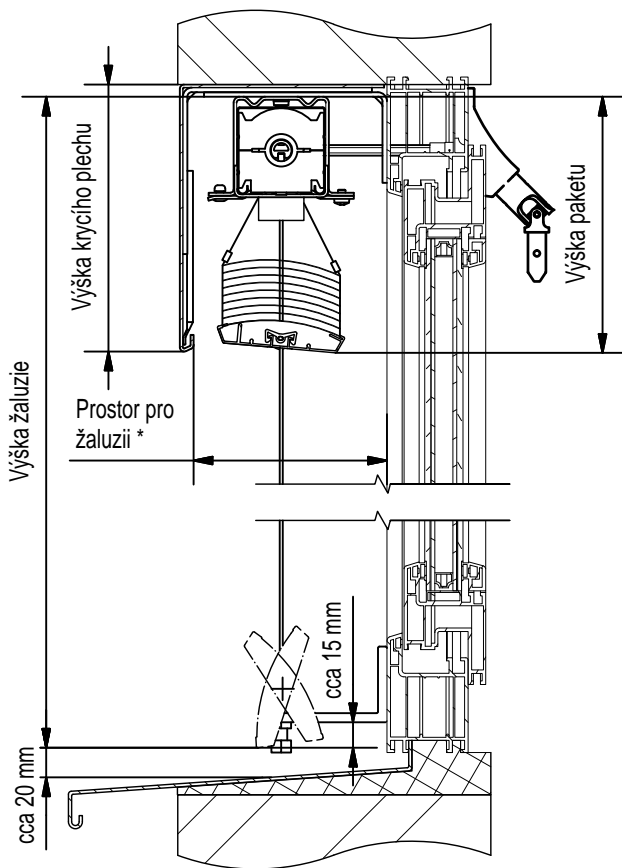
číslo	název	lak	označení barvy*	barva** komponentů
010***	bílá	hladký	9003	šedá
140H	stříbrná	hladký	9006	šedá
716***	antracitově šedá	hladký	7016	černá
907***	stříbrná-šedá	hladký	9007	šedá
908***	bronzová tmavá	hladký	SW203G	šedá

*Uvedené číslo barvy RAL je pouze orientační, jedná se o nejbližší odstín na stupnici RAL k barvě lamel.

**Barvy pro žebříčky, textilní pásy, zátky spodního profilu a vodící kolíky jsou k dispozici v šedé a černé variantě. Standardní barva je uvedena v tabulce, na vyžádání je možné použít druhou variantu.

***Barvy s tímto označením mají i variantu s nezalakovanou podélnou hranou (010B, 716B, 907B a 908B). Barva 140H má vždy pouze nezalakované hrany.

Řez žaluzií



*Prostor pro žaluzii doporučený: 130 mm, minimální: 120 mm.

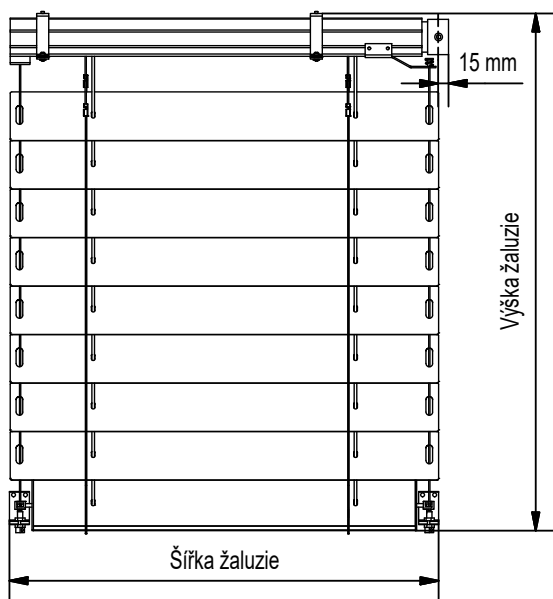
Výška paketu žaluzie

celková výška žaluzie v mm	výška paketu v mm/lanko	výška paketu v mm/vod.profilu
500-1250	150*	160*
1251-1500	160*	170*
1501-1750	170*	180*
1751-2000	170*	190
2001-2250	180*	200
2251-2500	190	210
2501-2750	200	220
2751-3000	200	230
3001-3250	210	240
3251-3500	220	250
3501-3750	220	260
3751-4000	230	260

*Pozor na výšku krycího plechu. U spuštěné žaluzie v pozici otevřeno může vzniknout při maximální výšce V mezera mezi krycím plechem a 1. lamelou.

Pro označené položky doporučujeme min. výšku krycího plechu 190 mm, popř. objednat žaluzie s výškou V v nule (viz náčrty v kapitole Technické info).

Čelní pohled



Doplňkové informace

- při malých šířkách žaluzií nelze zamezit jejich šikmému a houpavému chodu
- paket lamel u kombinace vedení lanko/vodící profil bude na straně vodícího profilu vyšší než na straně s lankem
- ostatní vlastnosti – viz tolerance výrobce (kapitola Technické info)

typ S

typ Z

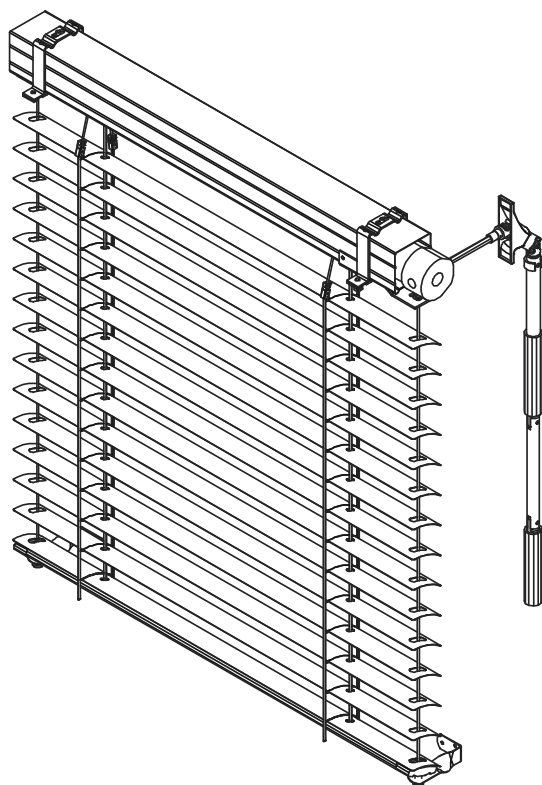
typ C

typ F

typ E

Fasádní
a samonosné
systémyISO-KASTL
a sendvičové
deskyKrycí plechy
a komponentyTechnické
info

Různé



Standardní provedení

- lamely hliníkové, tvar E, šířka 50 mm, tloušťka 0,23 mm
- ploché okraje
- oboustranné naklápění lamel
- ovládání klikou (bílá, stříbrný elox, hnědá)
- průchod kliky 45°/90°, délka 500 mm (4 hran/6 hran)
- horní profil 56x58 mm z pozinkované oceli
- držáky horního profilu č. 1
- spodní profil z extrudovaného hliníku (bílý RAL 9016, stříbrný RAL 9006, stříbrný elox)
- vodící lanko nerez, potažené průhledným plastem Ø 2 mm
- držáky lanka základní
- textilní páska 6 mm, šedá
- žebříček šedý
- standardní kotevní materiál

Další možnosti provedení

- ovládání motorem
- hliníkový horní profil
- spodní a hliníkový horní profil v barvě dle RAL
- plastová vložka do otvoru pro lanko
- dodatečné středové lanko
- vedení bez lanek

Příplatky: viz ceník

Základní technické parametry

Typ vedení - lanko

E-50M ovládání	šířka v mm		výška v mm		max. plocha 1 žaluzie	max. šířka spojených žaluzií*
	min.	max.	min.	max.		
klika	400	3500	500	4000	9 m ²	8 bm
motor	600	3500	500	4000	14 m ²	8 bm

*Na jeden pohon lze spojovat max. 3 žaluzie, pohon musí být uložen doprostřed sestavy.

Max. počet ložisek na každou stranu od pohonu je 5 ks.

U spojených žaluzií může dojít k odchylce v naklopení lamel jedné žaluzie vůči druhé až o 20°.

Mezi spojenými žaluziemi vedenými v lankách nechte min. 20 mm mezeru.

Barvy lamel

číslo	název	lak	RAL*	barva** komponentů
5010	bílá	hladký	9003	šedá
5140	stříbrná	hladký	9006	šedá
5240	světle béžová	hladký	--	šedá
5130	šedá	hladký	7038	šedá
5908	tmavě bronzová	hladký	--	šedá
5071	tmavohnědá	hladký	8016	šedá
5780	bronzová	hladký	--	šedá
5365	šedobéžová	hladký	--	šedá

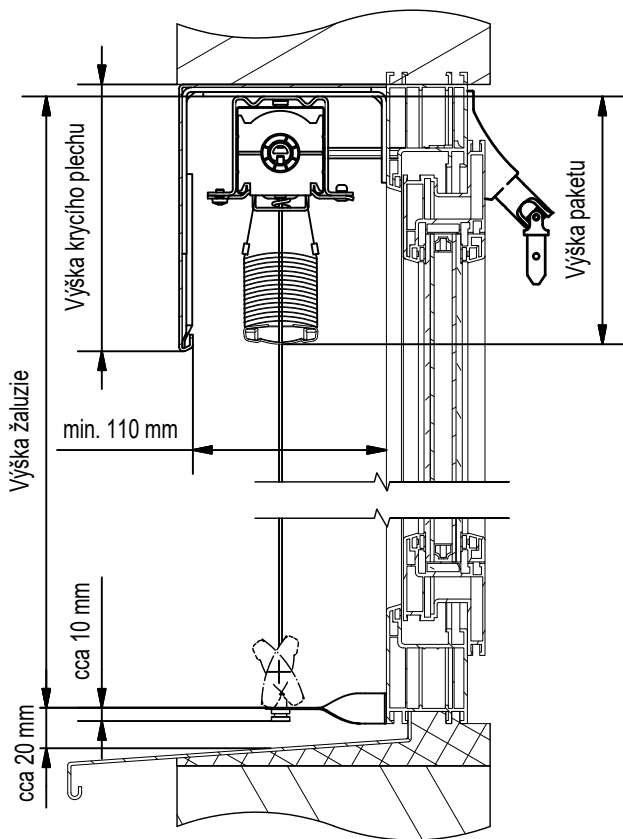
*Uvedené číslo barvy RAL je pouze orientační, jedná se o nejbližší odstín na stupnici RAL k barvě lamel.

Žaluzie E-50 jsou dodávány s lamelami, které mají zalakované hrany.

-- Barevný odstín pro lakování příslušenství si musí zvolit zákazník.

**Barva žebříčků a textilních pásek.

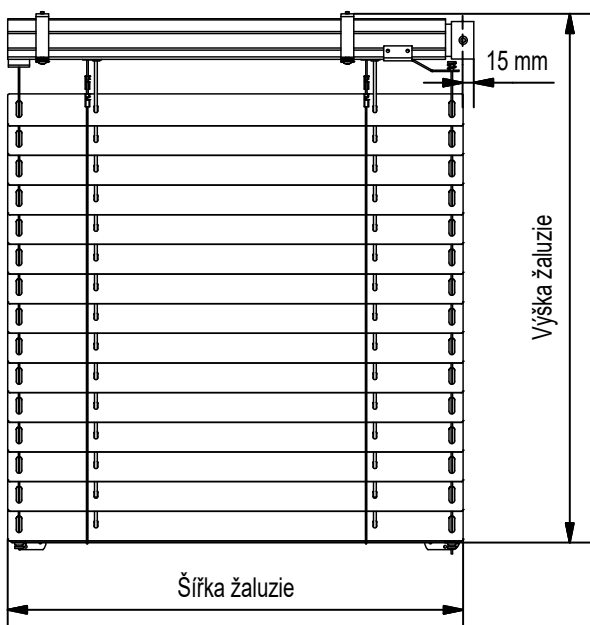
Řez žaluzií



Výška paketu žaluzie

celková výška žaluzie v mm	výška paketu v mm
500-1250	140
1251-1500	153
1501-1750	165
1751-2000	173
2001-2250	183
2251-2500	195
2501-2750	205
2751-3000	215
3001-3250	225
3251-3500	240
3501-3750	250
3751-4000	265

Čelní pohled



Doplňkové informace

- při malých šířkách žaluzií nelze zamezit jejich šikmému a houpatému chodu
- ostatní vlastnosti – viz tolerance výrobce (kapitola Technické info)

typ S

typ Z

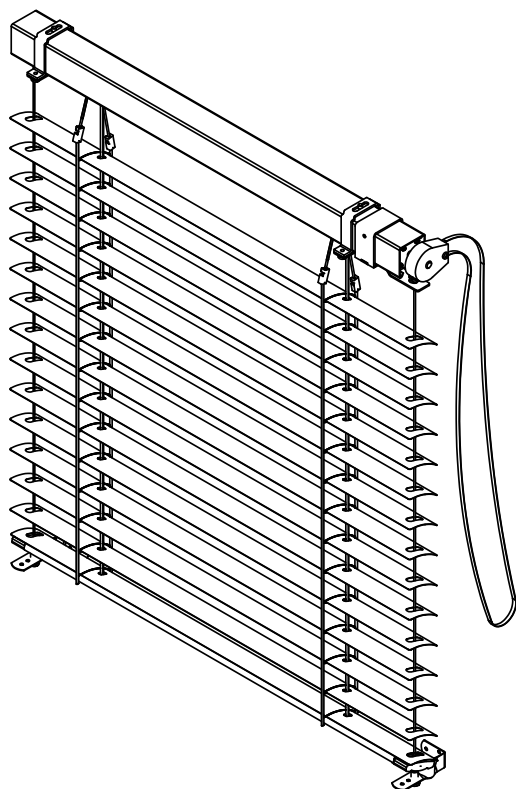
typ C

typ F

typ E

Fasádní
a samonosné
systémyISO-KASTL
a sendvičové
deskyKrycí plechy
a komponentyTechnické
info

Různé



Standardní provedení

- lamely hliníkové, tvar E, šířka 50 mm, tloušťka 0,23 mm
- ploché okraje
- oboustranné naklápění lamel
- ovládání šňůrou (délky 1000, 1250, 1500, 1750, 2000, 2250, 2500 mm)
- horní profil 40x40 mm hliník (bílý RAL 9016, stříbrný RAL 9006, stříbrný elox)
- držáky horního profilu č. 1-50K, 2-50K
- spodní profil z extrudovaného hliníku (bílý RAL 9016, stříbrný RAL 9006, stříbrný elox)
- vodící lanko nerez, potažené průhledným plastem Ø 2 mm
- držáky lanka základní
- textilní páska 6 mm, šedá
- žebříček šedý
- standardní kotevní materiál

Další možnosti provedení

- ovládání klikou (bílá, stříbrný elox, hnědá)
- spodní profil a horní profil v barvě dle RAL
- plastová vložka do otvoru pro lanko
- dodatečné středové lanko
- vedení bez lanek

Příplatky: viz ceník

Základní technické parametry

Typ vedení - lanko

E-50K ovládání	šířka v mm		výška v mm		max. plocha 1 žaluzie	max. šířka spojených žaluzií
	min.	max.	min.	max.		
šňůra	400	3500	500	3000	5 m ²	nelze
klika	400	3500	500	3000	8 m ²	nelze

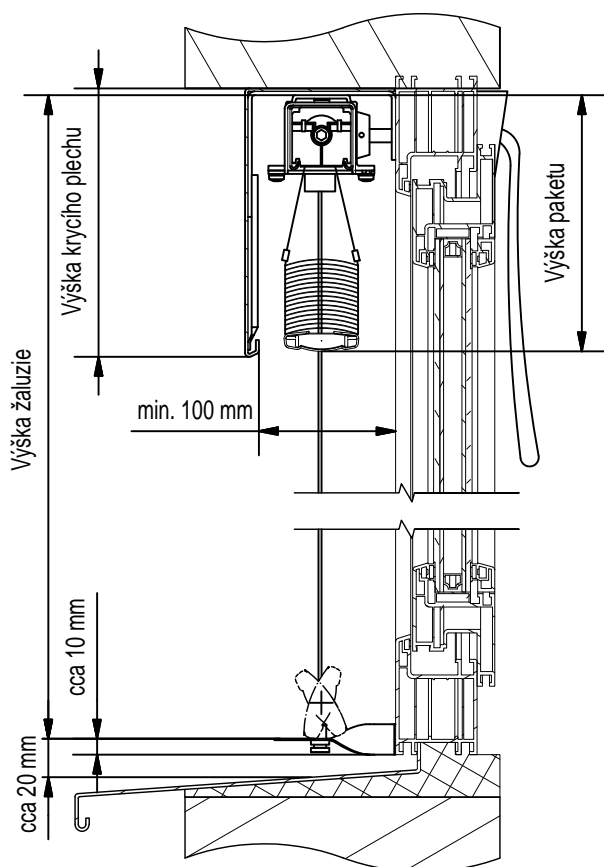
Barvy lamel

číslo	název	lak	RAL*	barva** komponentů
5010	bílá	hladký	9003	šedá
5140	stříbrná	hladký	9006	šedá
5240	světle béžová	hladký	--	šedá
5130	šedá	hladký	7038	šedá
5908	tmavě bronzová	hladký	--	šedá
5071	tmavohnědá	hladký	8016	šedá
5780	bronzová	hladký	--	šedá
5365	šedobéžová	hladký	--	šedá

*Uvedené číslo barvy RAL je pouze orientační, jedná se o nejbližší odstín na stupnici RAL k barvě lamel.
Žaluzie E-50 jsou dodávány s lamelami, které mají zalakované i hrany.

**Barva žebříčků a textilních pásek.

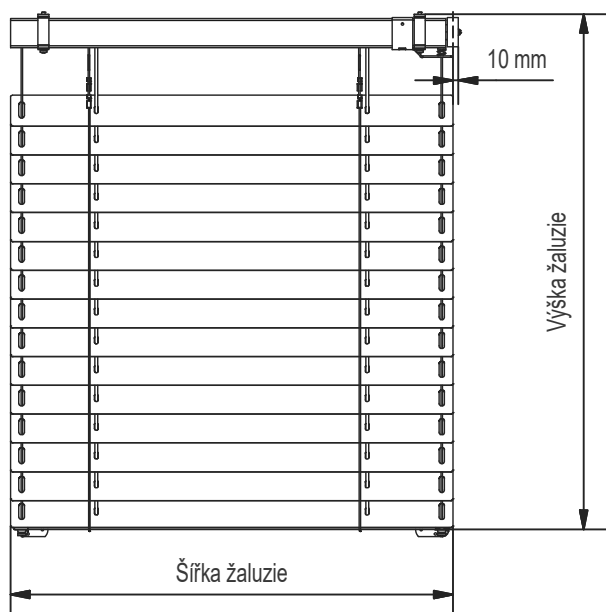
Řez žaluzií



Výška paketu žaluzie

celková výška žaluzie v mm	výška paketu v mm
500-1250	110
1251-1500	125
1501-1750	135
1751-2000	143
2001-2250	153
2251-2500	165
2501-2750	175
2751-3000	185

Čelní pohled



Doplňkové informace

- při malých šířkách žaluzií nelze zamezit jejich šikmému a houpatému chodu
- ostatní vlastnosti – viz tolerance výrobce (kapitola Technické info)

typ S

typ Z

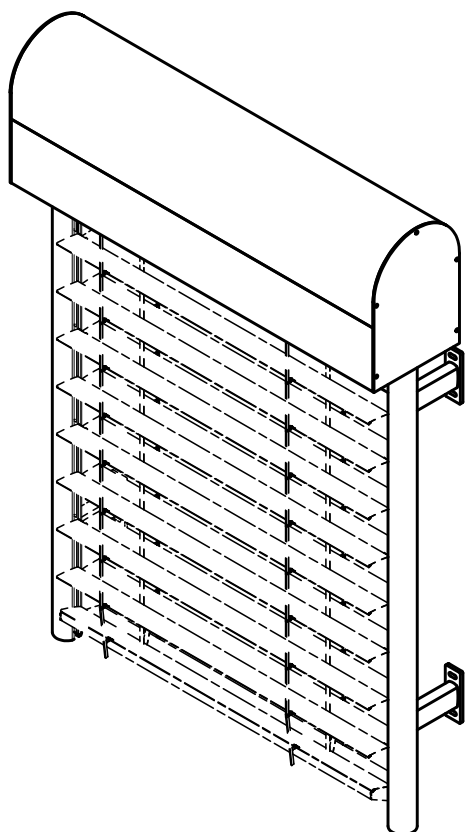
typ C

typ F

typ E

Fasádní
a samonosné
systémyISO-KASTL
a sendvičové
deskyKrycí plechy
a komponentyTechnické
info

Různé



Standardní provedení

- pro žaluzie typu S-90, Z-90, Z-70, C-80, C-65, F-80
- ovládání motorem
- krycí plech typ 4 a 5, extrudovaný hliník, v barvě dle RAL
- vodící profily z extrudovaného hliníku v barvě stříbrný elox, Ø 40 mm (TYP K, KDV)
- držáky vodících profilů KV
- standardní kotevní materiál

Další možnosti provedení

- vodící profily v barvě dle RAL

Příplatky: viz ceník

Základní technické parametry

ovládání	šířka v mm		výška v mm		max. plocha 1 žaluzie	max. šířka spojených žaluzií*
	min.	max.	min.	max.		
motor	600	3500	500	4000	11 m ²	8 bm

*Na jeden motor lze spojovat max. 3 žaluzie, motor musí být uložen doprostřed sestavy.

Max. počet ložisek na každou stranu od motoru je 5 ks.

U spojených žaluzií může dojít k odchylce v naklopení lamel jedné žaluzie vůči druhé až o 20°.

Doplňkové informace

- při malých šířkách žaluzií nelze zamezit jejich šikmému a houpavému chodu
- standardně je dodáván držák horního profilu č. 1, u fasádní žaluzie nedoporučujeme použít držák č. R1

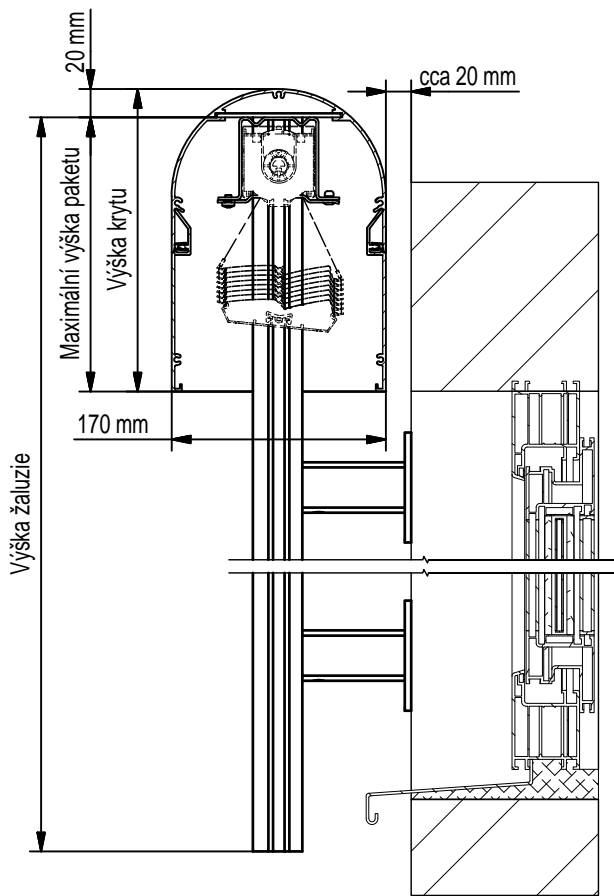
Počet držáků vodícího profilu do 2,5 m šířky

výška žaluzie v mm	počet držáků
600-1499	2
1500-2499	3
2500-3399	4
3400-4000	5

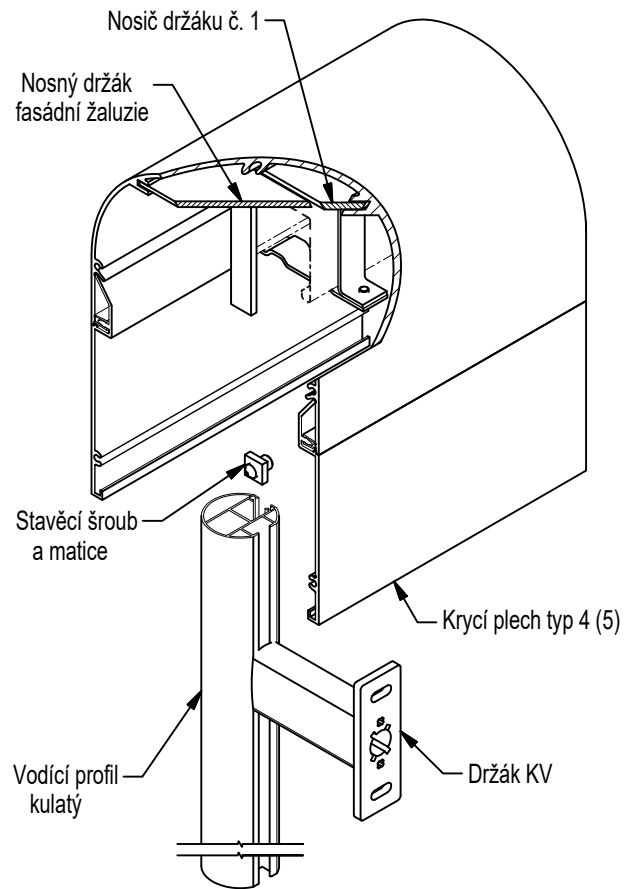
Počet držáků vodícího profilu od 2,5 m do 3,5 m šířky

výška žaluzie v mm	počet držáků
600-1399	2
1400-2199	3
2200-3099	4
3100-4000	5

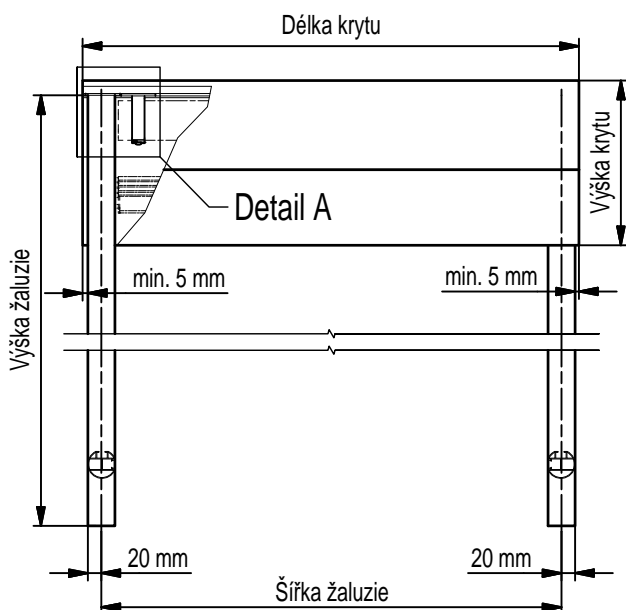
Řez fasádní žaluzií



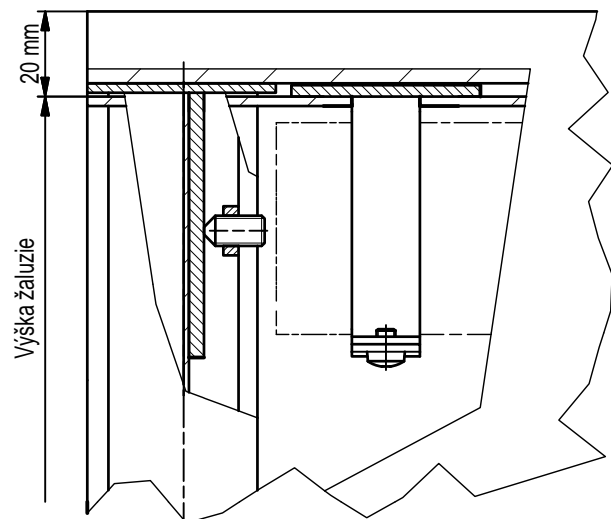
Fasádní žaluzie 3D detail



Čelní pohled

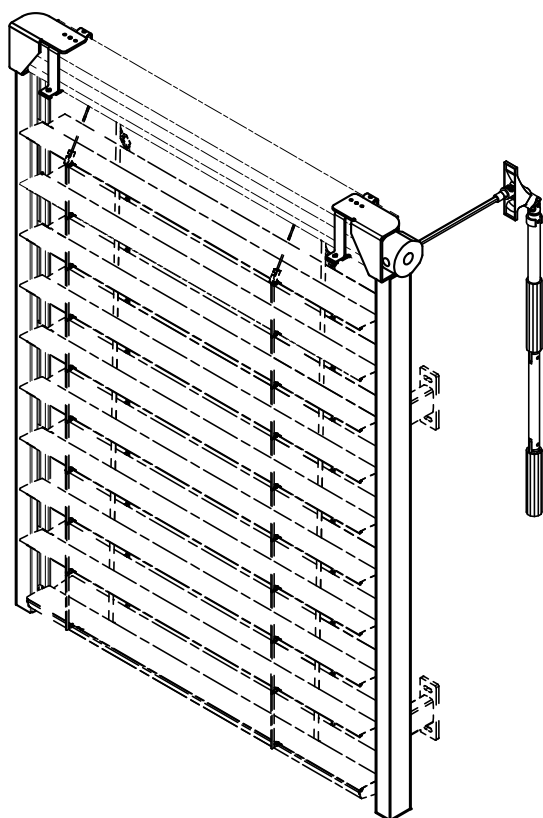


Detail A



- typ S
- typ Z
- typ C
- typ F
- typ E
- Fasádní a samonosné systémy

- ISO-KASTL a sendvičové desky
- Krycí plechy a komponenty
- Technické info
- Různé

**Standardní provedení**

- pro žaluzie typu S-90, Z-90, Z-70, C-80, C-65, F-80
- ovládání na kliku (bílá, stříbrný elox, hnědá)
- bez krycího plechu
- vodící profily STL z extrudovaného hliníku v barvě stříbrný elox + plastové vodící profily šedé
- předvrtané otvory v STL profilech pro kotvení do ostění
- nosné držáky horního profilu
- standardní kotevní materiál

Další možnosti provedení

- ovládání motorem
- extrudované hliníkové vodící profily typ Z
- držáky STL profilů typ KV, teleskopické TA, TB, TC, TD
- vodící profily v barvě dle RAL

Příplatky: viz ceník

Základní technické parametry**Bez dodatečného kotvení horního profilu**

STL ovládání	šířka v mm		výška v mm		max. plocha 1 žaluzie	max. šířka spojených žaluzií*
	min.	max.	min.	max.		
klíka	460	2300	500	3500	8 m ²	6,9 bm
motor	600	2300	500	3500	8 m ²	6,9 bm

S dodatečným kotvením horního profilu

STL ovládání	šířka v mm		výška v mm		max. plocha 1 žaluzie	max. šířka spojených žaluzií*
	min.	max.	min.	max.		
klíka	460	5000	500	5000	9 m ²	8 bm
motor	600	5000	500	5000	20 m ²	8 bm

*Na jeden pohon lze spojovat max. 3 žaluzie, pohon musí být uložen doprostřed sestavy.

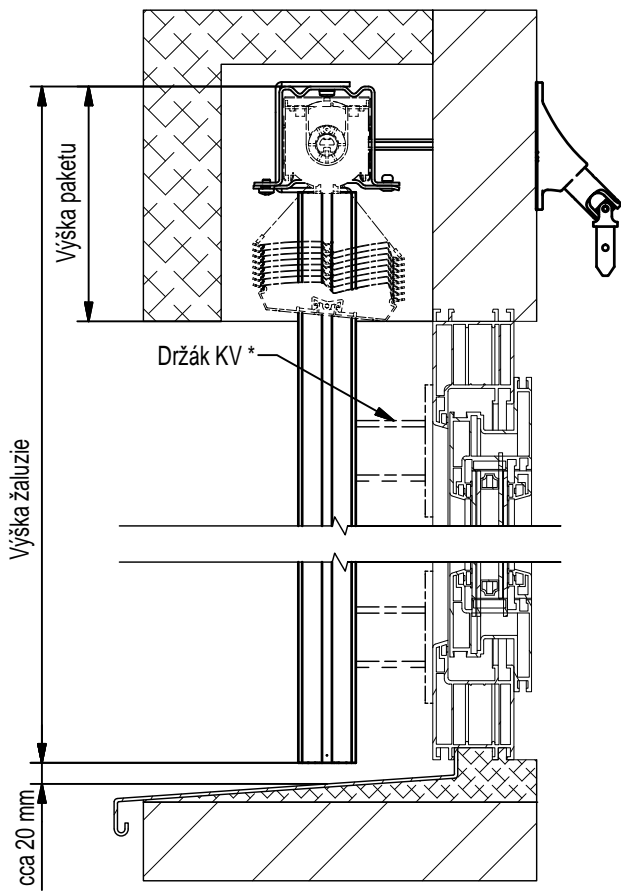
Max. počet ložisek na každou stranu od pohonu je 5 ks.

U spojených žaluzií může dojít k odchylce v naklopení lamel jedné žaluzie vůči druhé až o 20°.

Doplňkové informace

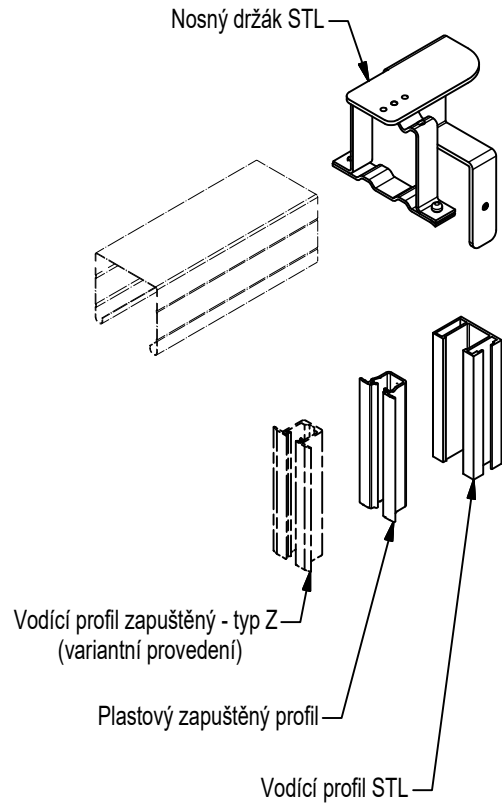
- u žaluzie o šířce nad 2300 mm musí být systém doplněn o dodatečné kotvení horního profilu na stěnu nebo do stropu
- standardně je dodáván držák horního profilu č. 1, u samonosných systémů nedoporučujeme použít držák č. R1
- maximální vysunutí převodovky bez úpravy šířky horního profilu: + 78 mm
- plastový vodící profil je nutné při montáži zajistit ve spodní části vrutem proti vypadnutí
- v případě kotvení STL profilů pomocí teleskopických držáků, nebo do izolace pomocí hmoždinek FDI 52, je nutné profily postavit na pevný podklad, který ponese váhu žaluzie

Řez systémem STL

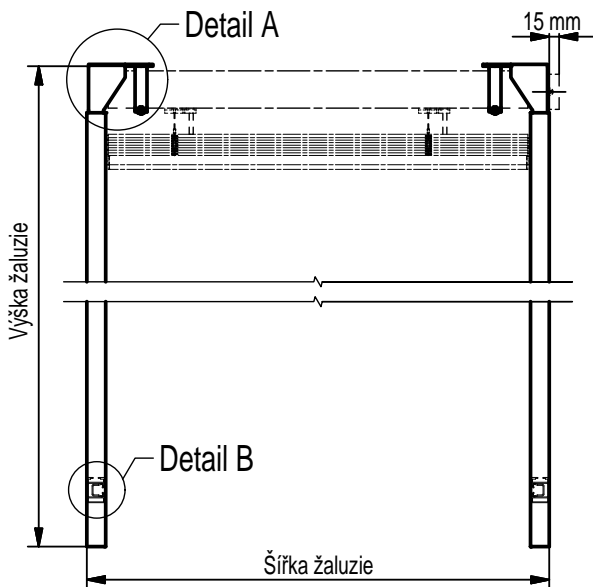


* Varianta kotvení na stěnu

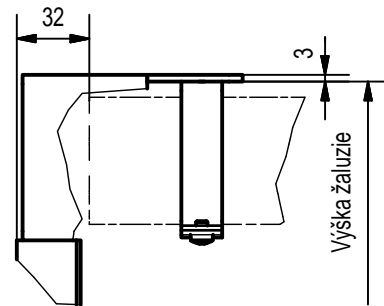
STL 3D detail



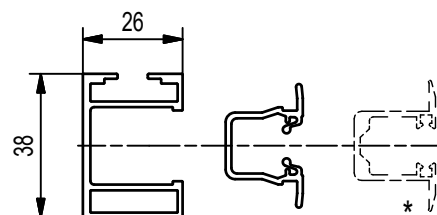
Čelní pohled



Detail A



Detail B



* Variantní provedení

typ S

typ Z

typ C

typ F

typ E

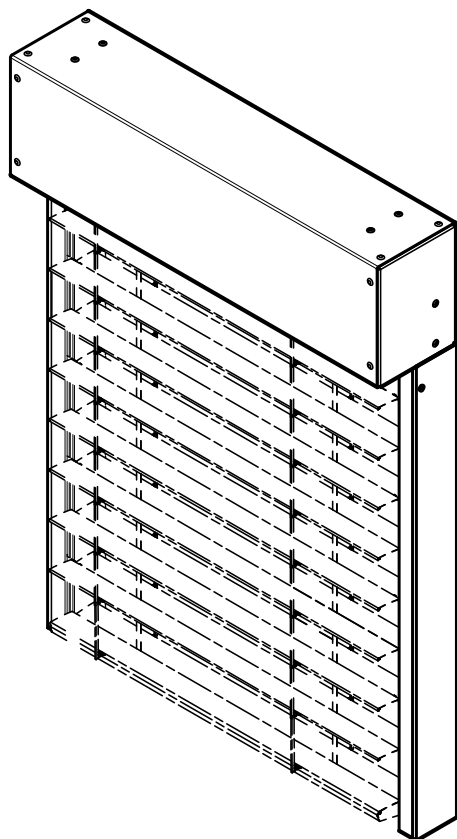
Fasádní a samonosné systémy

ISO-KASTL a sendvičové desky

Krycí plechy a komponenty

Technické info

Různé



Standardní provedení

- pro žaluzie typu S-90, Z-90, Z-70, C-80, C-65, F-80
- ovládání motorem
- ohýbaný krycí plech tl. 2 mm v barvě dle RAL nebo stříbrný elox
- vodící profily extrudovaný hliník, typ STF 1, barva dle RAL
- standardní kotevní materiál

Další možnosti provedení

- bez krycího plechu
- s podomítkovým krytem ISO-KASTL
- tepelná izolace XPS na přední straně plechu, tl. 6 mm
- seříznutí STF 1 profilů v úhlu 4°
- nastavení STF 1 profilů pomocí distančních (rozšiřovacích) profilů (max. 2 ks)

Příplatky: viz ceník

Základní technické parametry

Bez dodatečného kotvení horního profilu (krytu)

STF 1 ovládání	šířka v mm		výška v mm		max. plocha 1 žaluzie	max. šířka spojených žaluzií
	min.	max.	min.	max.		
motor	600	2300	500	3500	8 m ²	nelze

S dodatečným kotvením horního profilu (krytu)

STF 1 ovládání	šířka v mm		výška v mm		max. plocha 1 žaluzie	max. šířka spojených žaluzií
	min.	max.	min.	max.		
motor	600	4000	500	5000	20 m ²	nelze

Doplňkové informace

- u žaluzie o šířce nad 2300 mm musí být systém doplněn o dodatečné kotvení horního profilu na stěnu nebo do stropu
- standardně je dodáván držák horního profilu č. 1, u samonosných systémů nedoporučujeme použít držák č. R1

typ S

typ Z

typ C

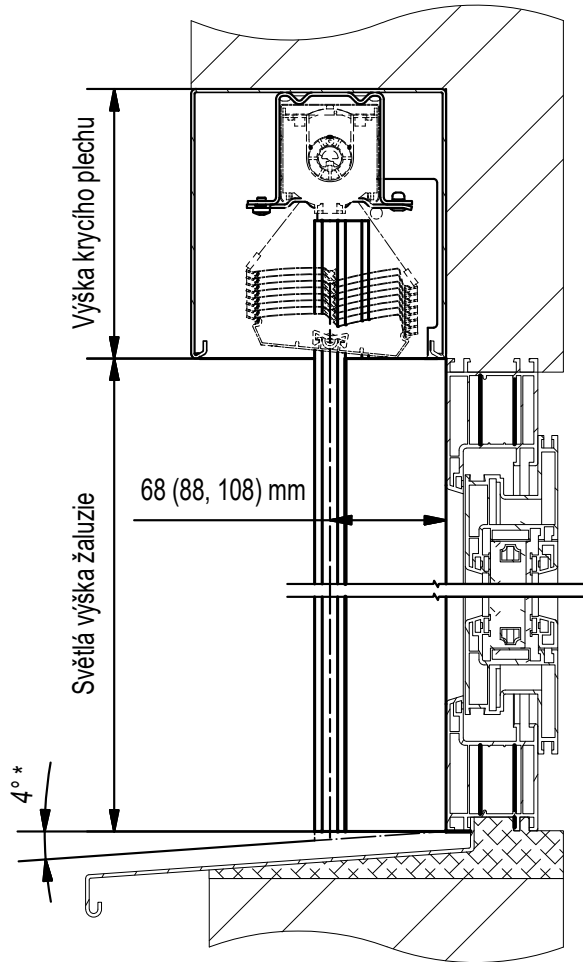
typ F

typ E

Fasádní
a samonosné
systémyISO-KASTL
a sendvičové
deskyKrycí plechy
a komponentyTechnické
info

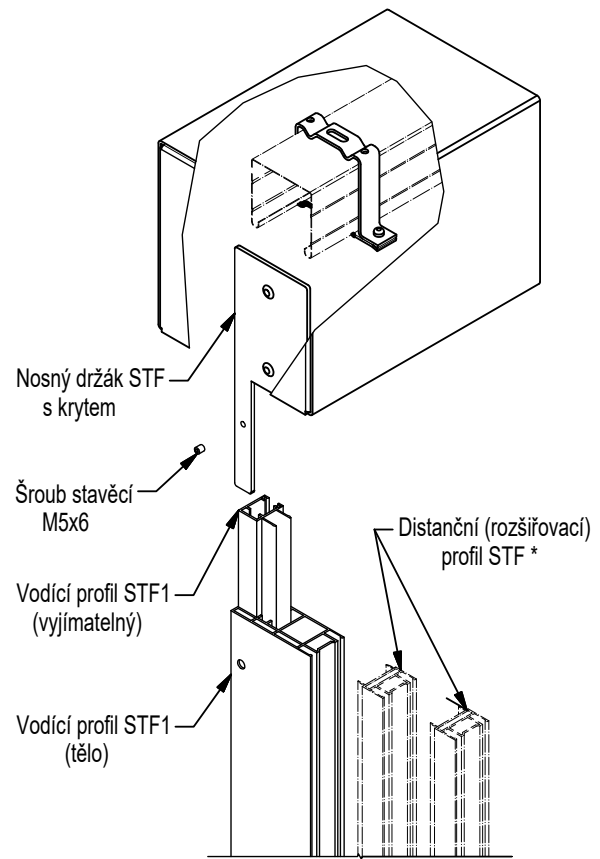
Různé

Řez STF 1 s krycím plechem



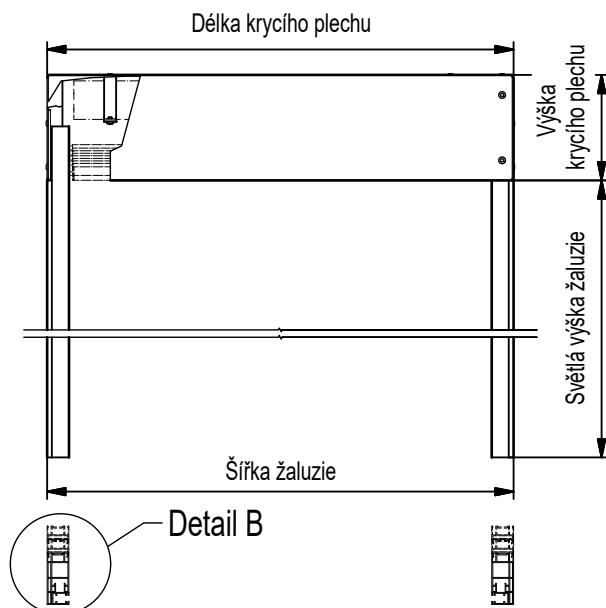
* Variantní provedení

3D detail STF 1 s krycím plechem

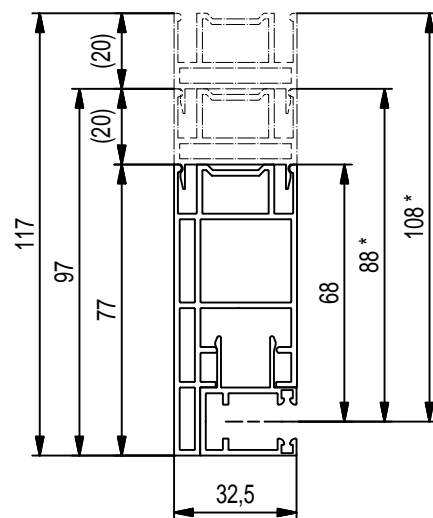


* Variantní provedení

Čelní pohled STF 1 s krycím plechem



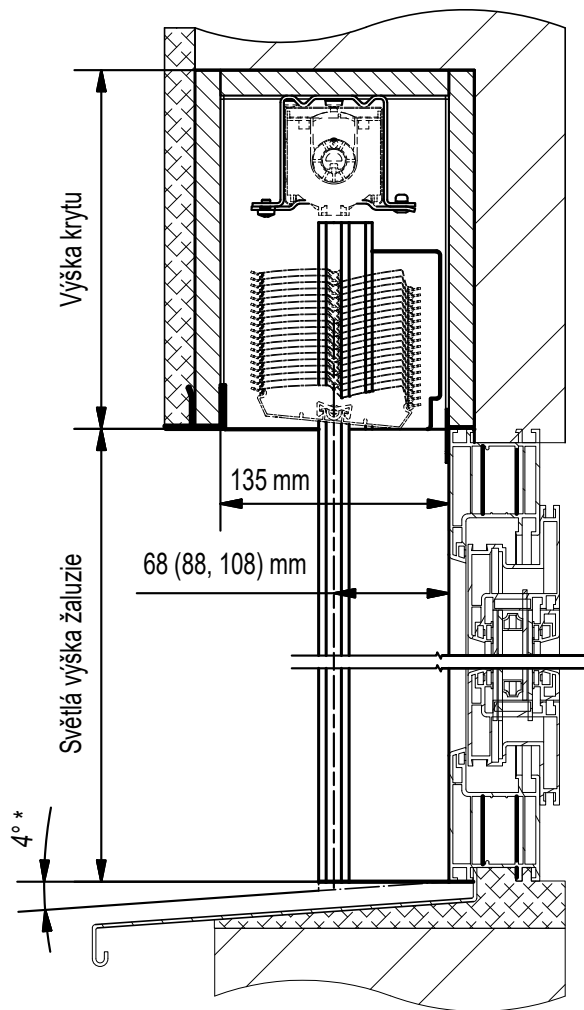
Detail B



* Variantní provedení

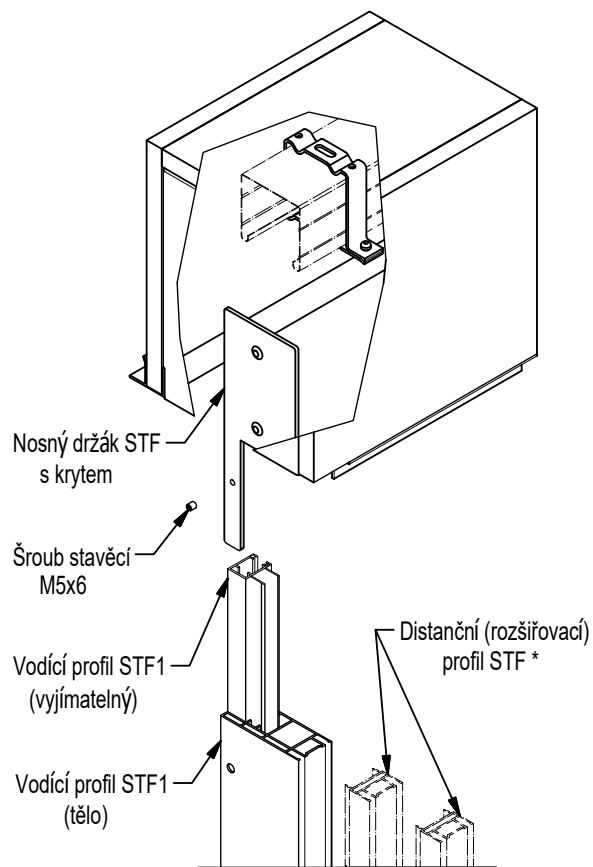
- typ S
- typ Z
- typ C
- typ F
- typ E
- Fasádní a samonosné systémy
- ISO-KASTL a sendvičové desky
- Krycí plechy a komponenty
- Technické info
- Různé

Řez STF 1 s krytem ISO-KASTL



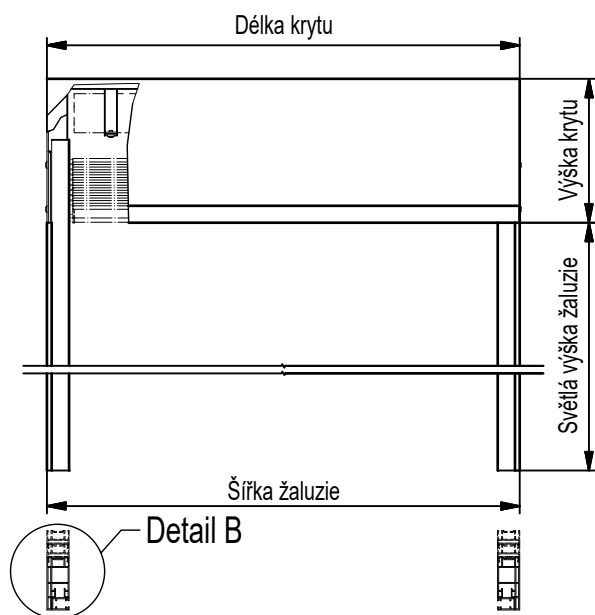
* Variantní provedení

3D detail STF 1 s krytem ISO-KASTL

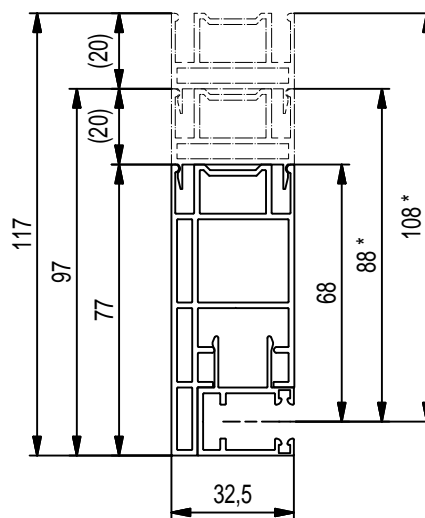


* Variantní provedení

Čelní pohled STF 1 s krytem ISO-KASTL

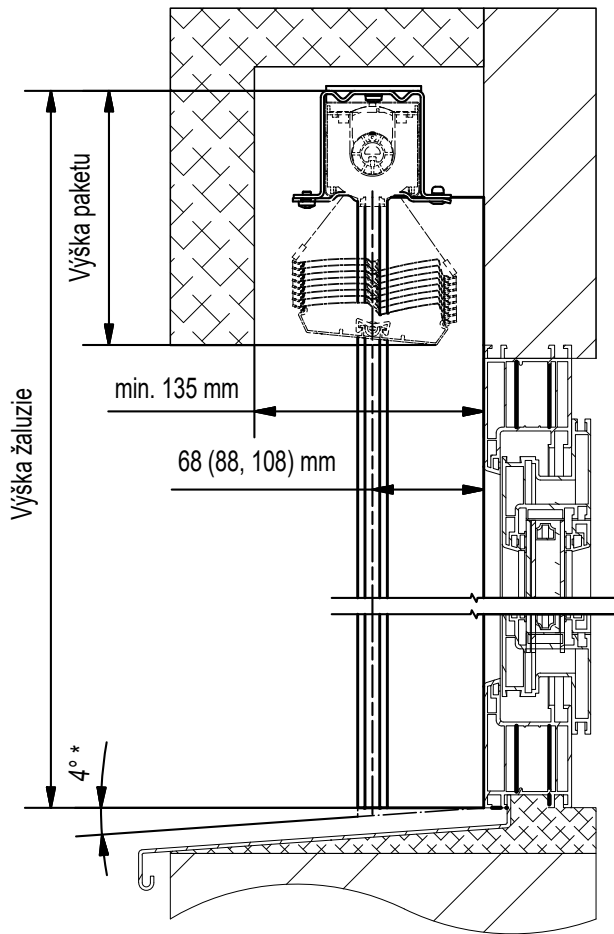


Detail B



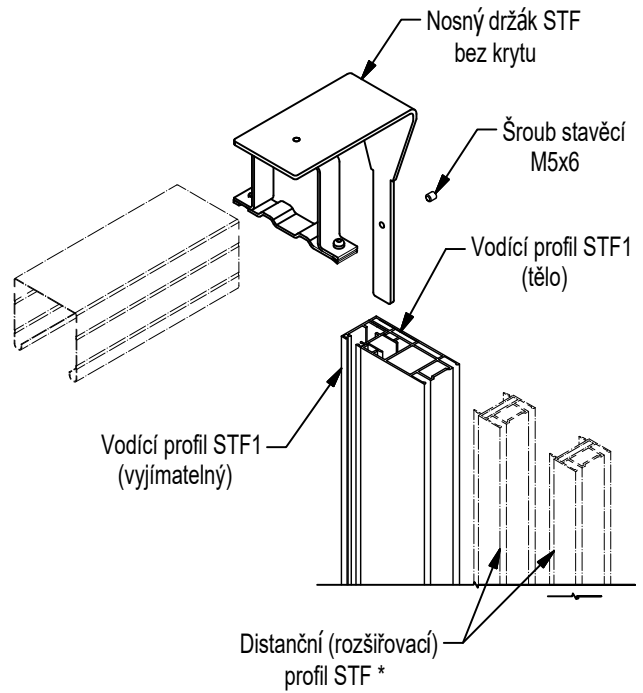
* Variantní provedení

Řez STF 1 bez krycího plechu



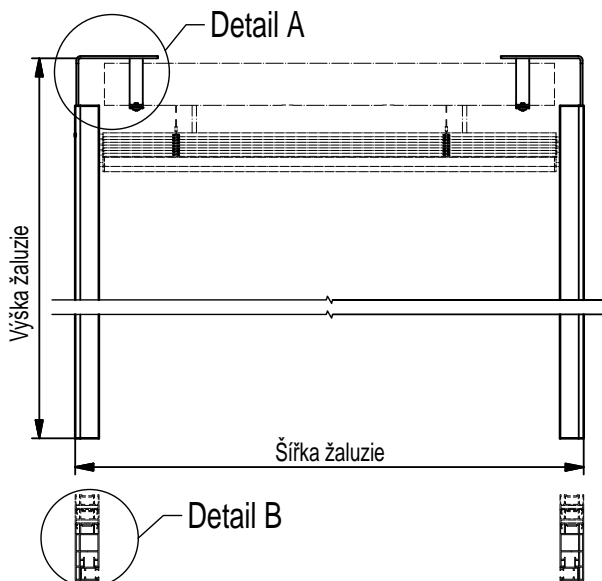
* Variantní provedení

3D detail STF 1 bez krycího plechu

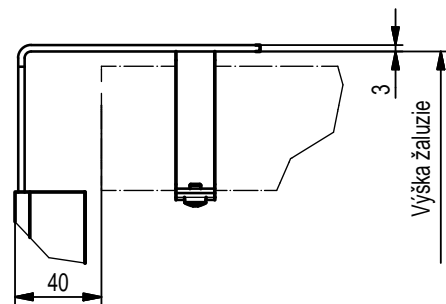


* Variantní provedení

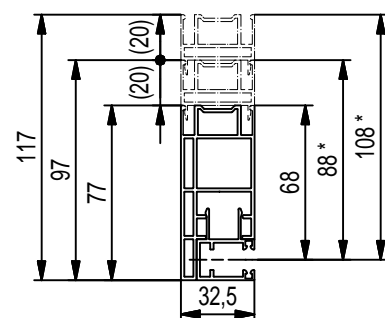
Čelní pohled STF 1 bez krycího plechu



Detail A



Detail B



* Variantní provedení

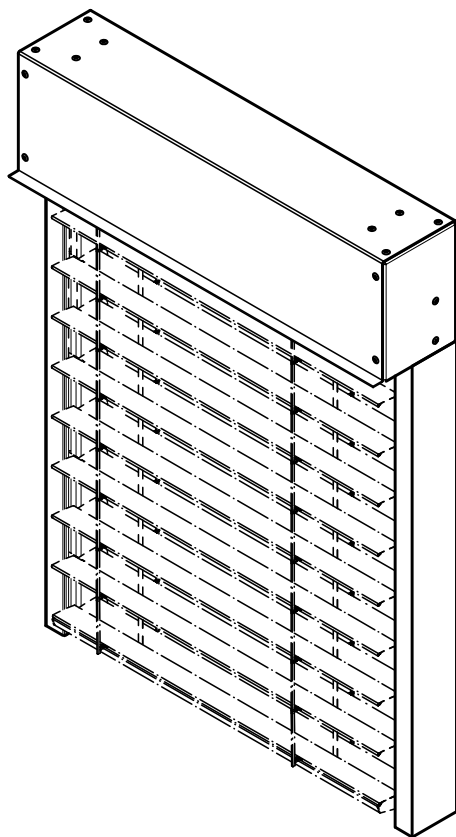
- typ S
- typ Z
- typ C
- typ F
- typ E
- Fasádní a samonosné systémy

ISO-KASTL a sendvičové desky

Krycí plechy a komponenty

Technické info

Různé

**Standardní provedení**

- pro žaluzie typu S-90, Z-90, Z-70, C-80, C-65, F-80
- ovládání motorem
- ohýbaný krycí plech tl. 2 mm v barvě dle RAL nebo stříbrný elox
- vodící profily STF 2 (tělo) v barvě dle RAL, extrudovaný
- hliník, plastové vodící profily
- standardní kotevní materiál

Další možnosti provedení

- bez krycího plechu
- s podomítkovým krytem ISO-KASTL
- tepelná izolace XPS na přední straně plechu, tl. 6 mm
- seříznutí STF 2 profilů v úhlu 4°
- nastavení STF 2 profilů pomocí distančních (rozšiřovacích) profilů (max. 2 ks)
- extrudované hliníkové vodící profily typ Z

Příplatky: viz ceník

Základní technické parametry**Bez dodatečného kotvení horního profilu (krytu)**

STF 2 ovládání	šířka v mm		výška v mm		max. plocha 1 žaluzie	max. šířka spojených žaluzií
	min.	max.	min.	max.		
motor	600	2300	500	3500	8 m ²	nelze

S dodatečným kotvením horního profilu (krytu)

STF 2 ovládání	šířka v mm		výška v mm		max. plocha 1 žaluzie	max. šířka spojených žaluzií
	min.	max.	min.	max.		
motor	600	4000	500	5000	20 m ²	nelze

Doplňkové informace

- u žaluzie o šířce nad 2300 mm musí být systém doplněn o dodatečné kotvení horního profilu na stěnu nebo do stropu
- plastový vodící profil je nutné při montáži zajistit ve spodní části vrutem proti vypadení
- standardně je dodáván držák horního profilu č. 1, u samonosných systémů nedoporučujeme použít držák č. R1

typ S

typ Z

typ C

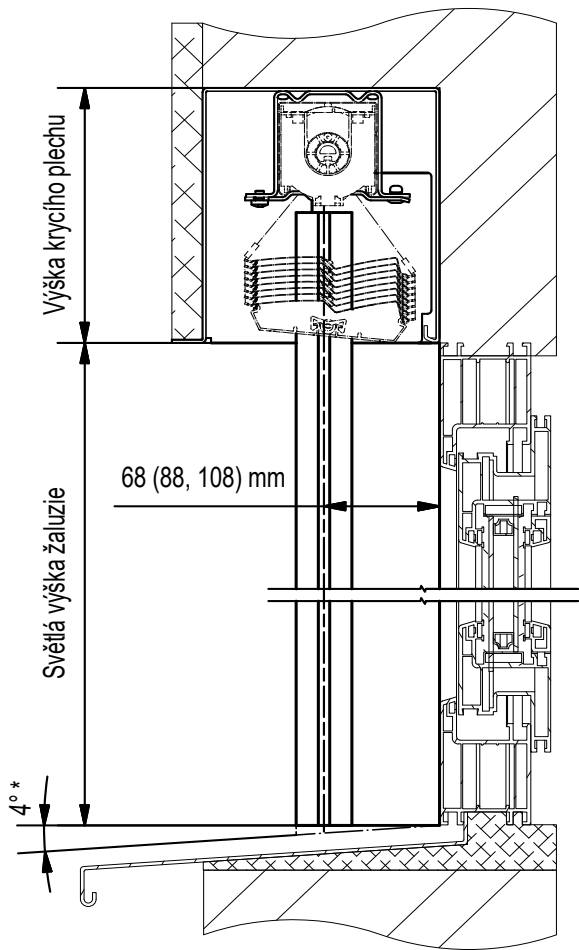
typ F

typ E

Fasádní
a samonosné
systémyISO-KASTL
a sendvičové
deskyKrycí plechy
a komponentyTechnické
info

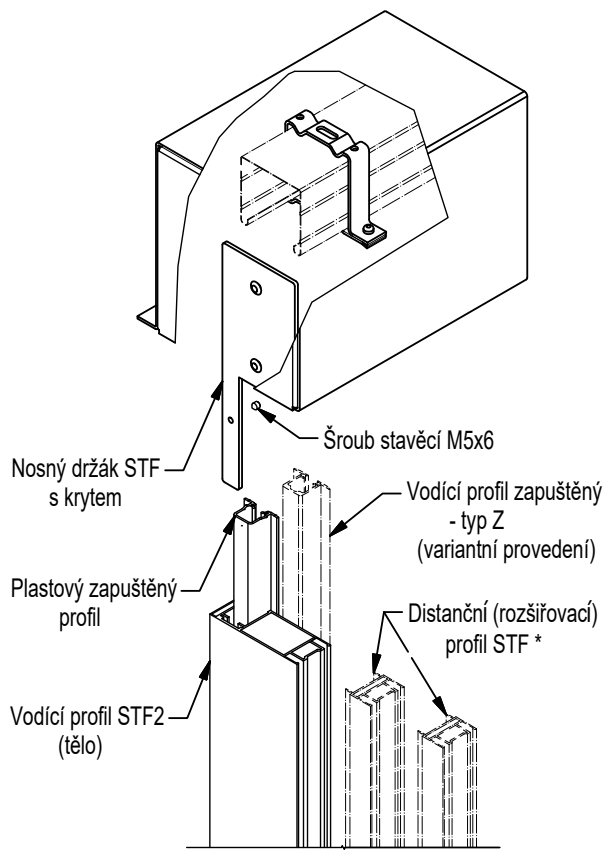
Různé

Řez STF 2 s krycím plechem



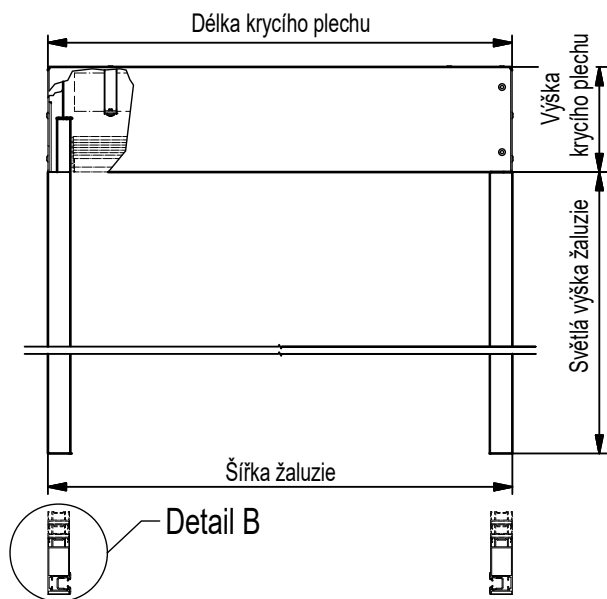
* Variantní provedení

3D detail STF 2 s krycím plechem

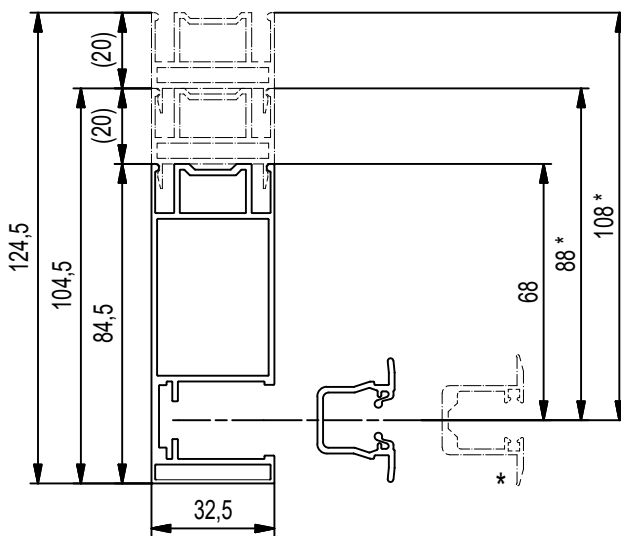


* Variantní provedení

Čelní pohled STF 2 s krycím plechem



Detail B



* Variantní provedení

typ S

typ Z

typ C

typ F

typ E

Fasádní a samonosné systémy

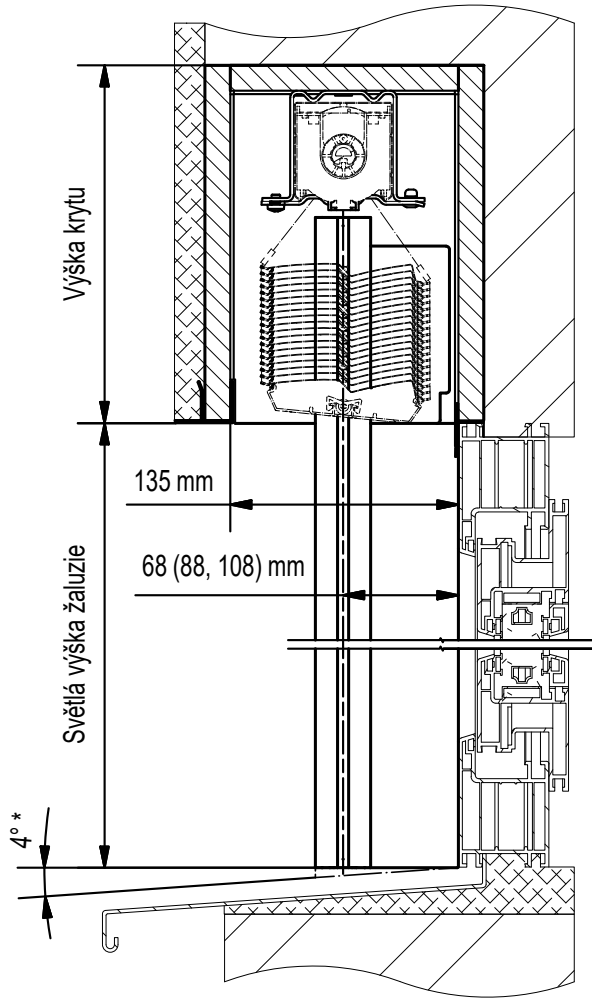
ISO-KASTL a sendvičové desky

Krycí plechy a komponenty

Technické info

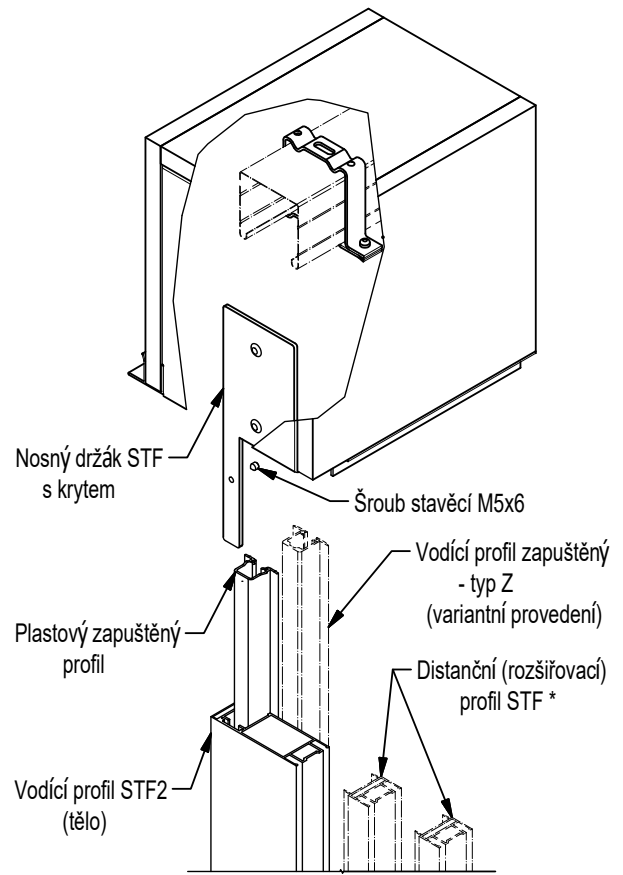
Různé

Řez STF 2 s krytem ISO-KASTL



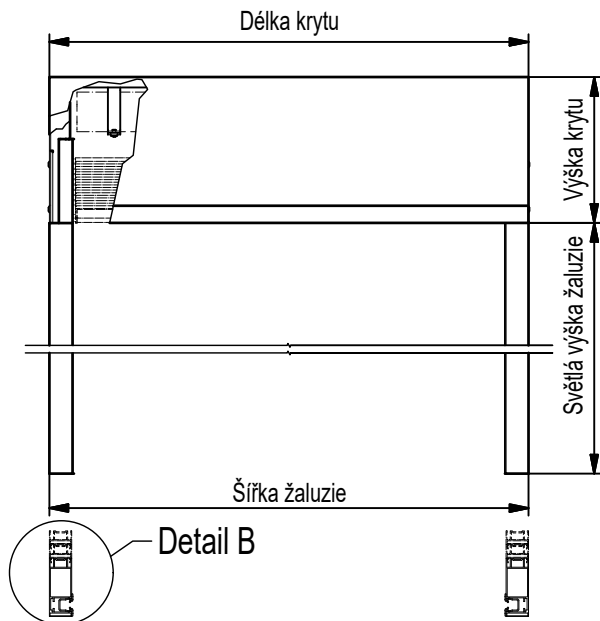
* Variantní provedení

3D detail STF 2 s krytem ISO-KASTL

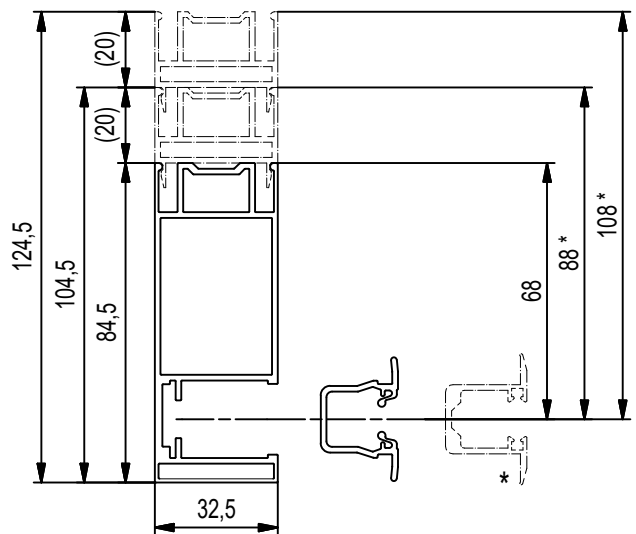


* Variantní provedení

Čelní pohled STF 2 s krytem ISO-KASTL



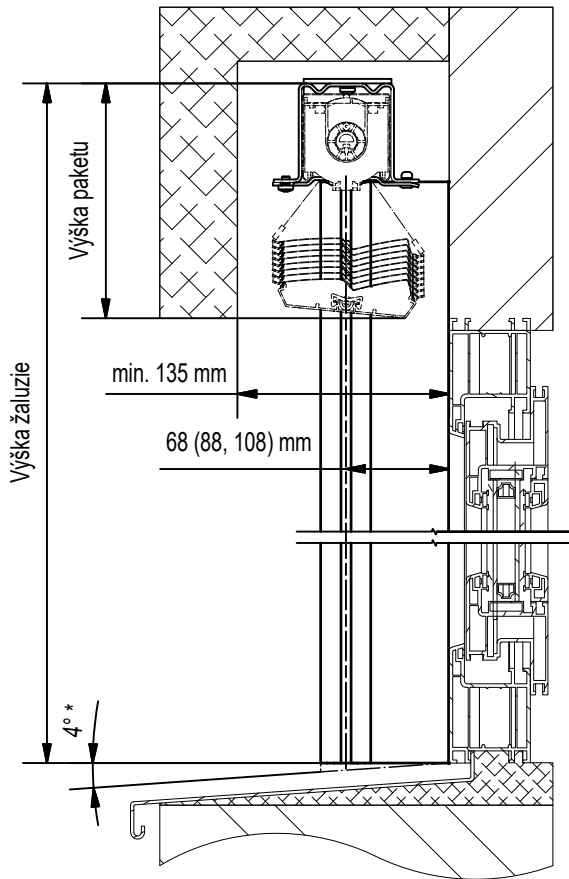
Detail B



* Variantní provedení

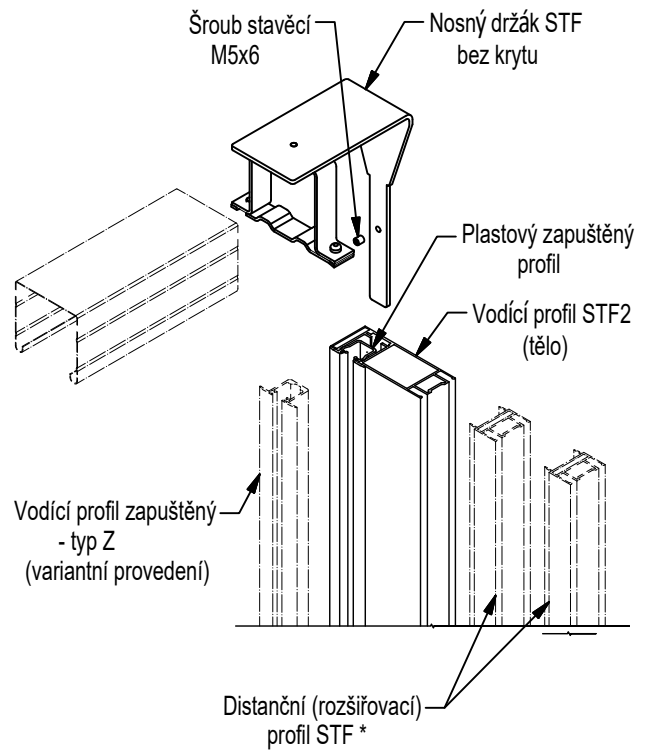
typ S
typ Z
typ C
typ F
typ E
Fasádní a samonosné systémy
ISO-KASTL a sendvičové desky
Krycí plechy a komponenty
Technické info
Různé

Řez STF 2 bez krycího plechu



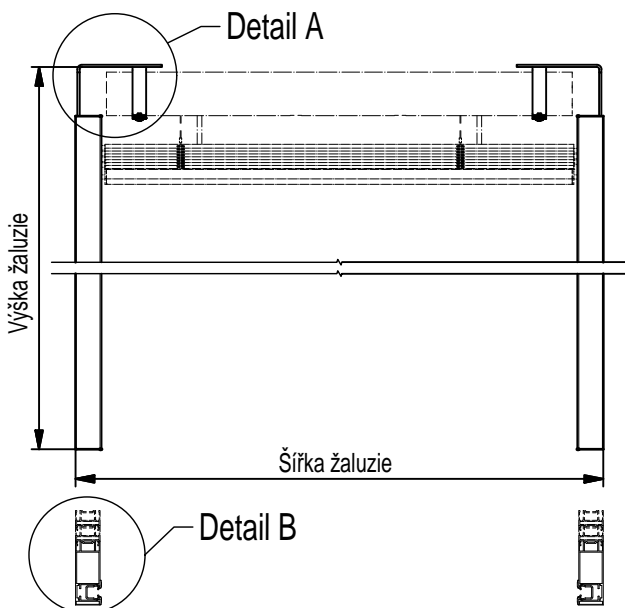
* Variantní provedení

3D detail STF 2 bez krycího plechu

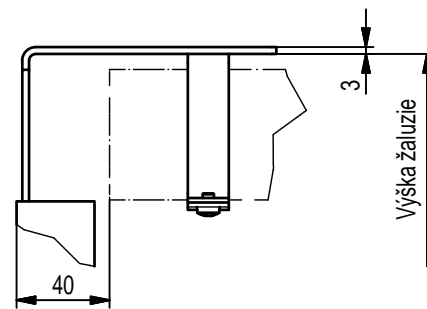


* Variantní provedení

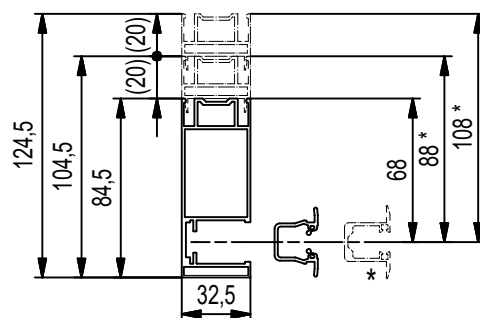
Čelní pohled STF 2 bez krycího plechu



Detail A



Detail B



* Variantní provedení

typ S

typ Z

typ C

typ F

typ E

Fasádní a samonosné systémy

ISO-KASTL a sendvičové desky

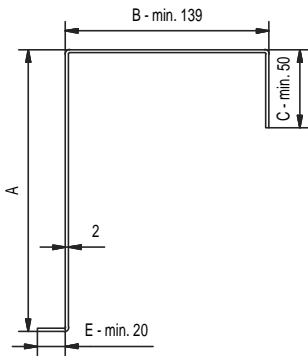
Krycí plechy a komponenty

Technické info

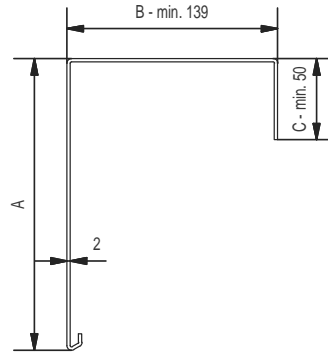
Různé

Krycí plechy pro STF systémy

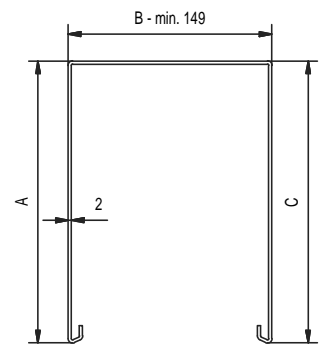
Typ F11



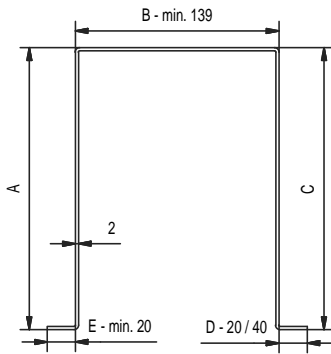
Typ F21



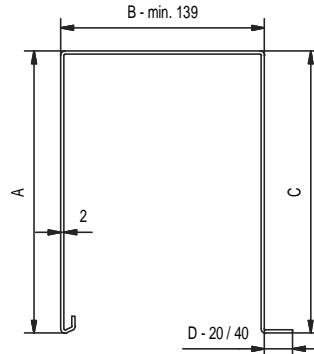
Typ F30



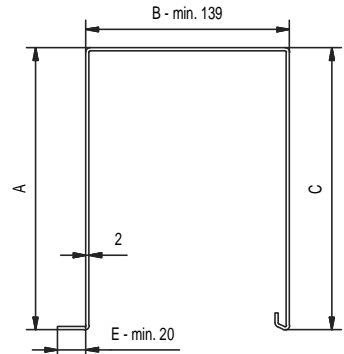
Typ F31



Typ F32



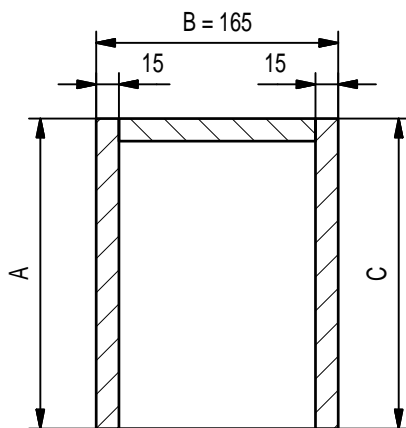
Typ F33



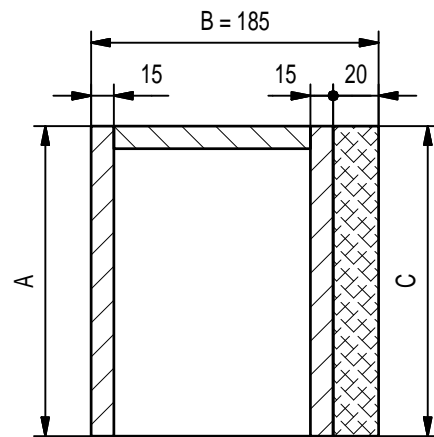
Poznámka: Stranu A lze opatřit izolací XPS tl.6 mm. Plechy jsou dodávány včetně boků a s namontovanou žaluzií.

Kryt ISO-KASTL pro STF systémy

Bez izolace

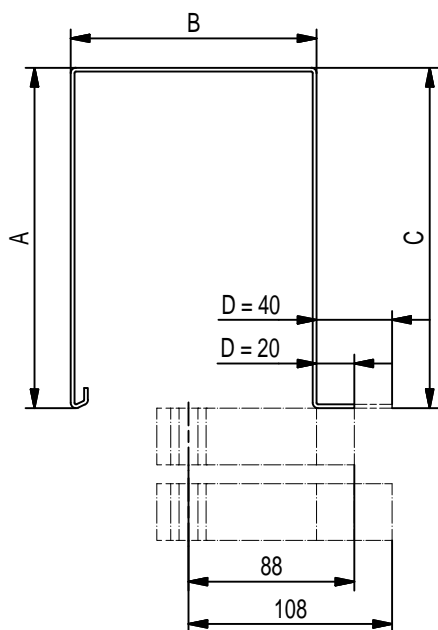


S izolací

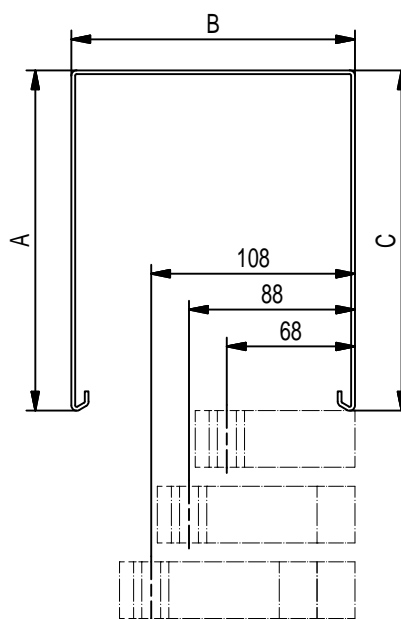


Pozice krycího plechu vůči STF profilu

Krycí plechy s ohybem D (F31, F32)



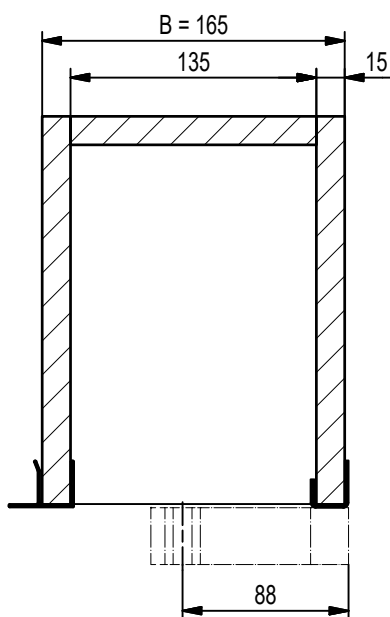
Krycí plechy bez ohybu D (F11, F21, F30, F33)



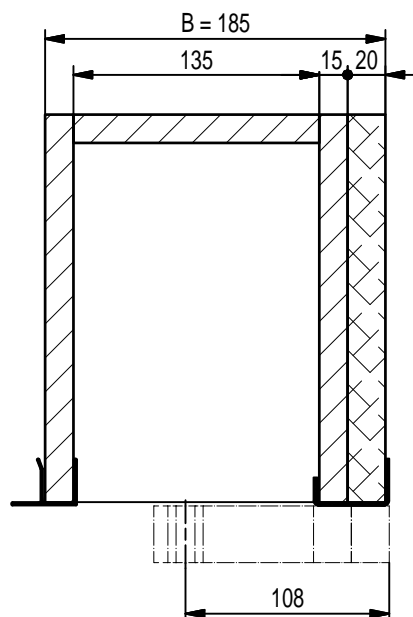
STF systém s krycím plechem F31 a F32 musí být vždy objednan s jedním, popř. dvěma, rozšiřovacími profily (dle rozměru D -20/40 mm).

Pozice krytu ISO-KASTL vůči STF profilu

ISO-KASTL bez izolace



ISO-KASTL s izolací



STF systém s krytím ISO-KASTL bez izolace a zadní lištou typ U musí být vždy objednan s jedním rozšiřovacím profilem.

STF systém s krytím ISO-KASTL s izolací a zadní lištou typ U musí být vždy objednan s dvěma rozšiřovacími profilem.

typ S

typ Z

typ C

typ F

typ E

Fasádní a samonosné systémy

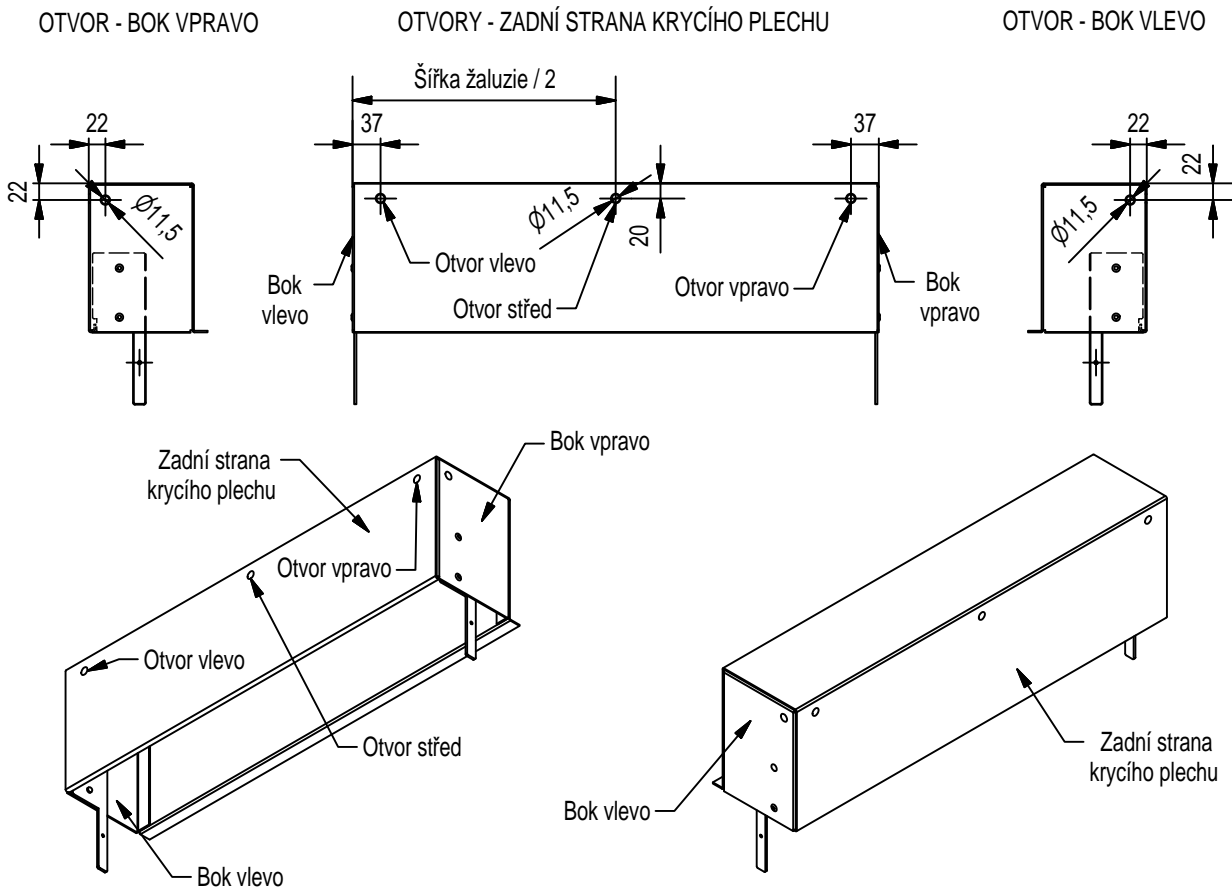
ISO-KASTL a sendvičové desky

Krycí plechy a komponenty

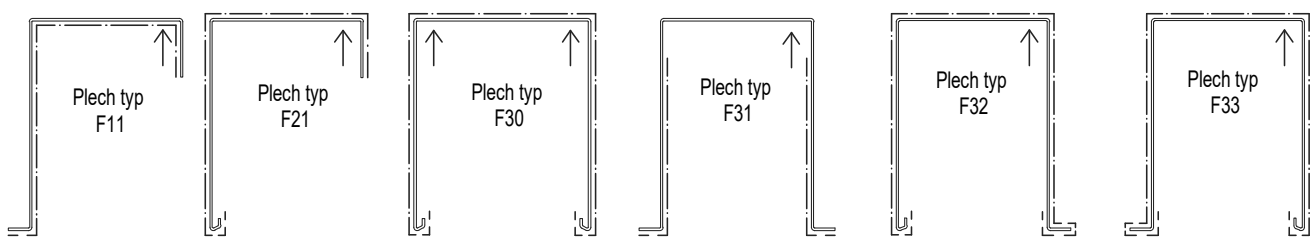
Technické info

Různé

Varianty otvorů pro přívodní kabel



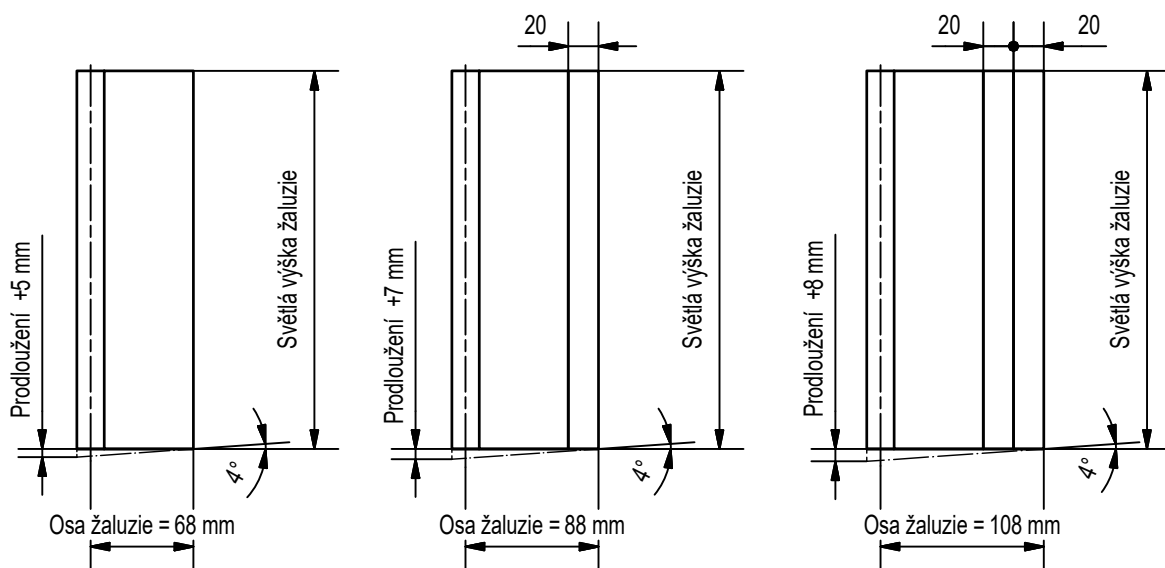
Lakování krycích plechů STF



Poznámka: — — — — — standardní rozsah lakování

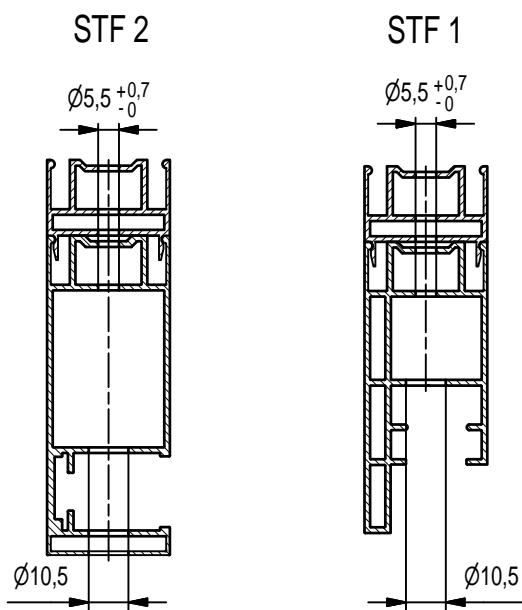
↑ otvory nutné pro zavěšení při lakování

Prodloužení výšky žaluzie – řezání STF profilu v úhlu 4°

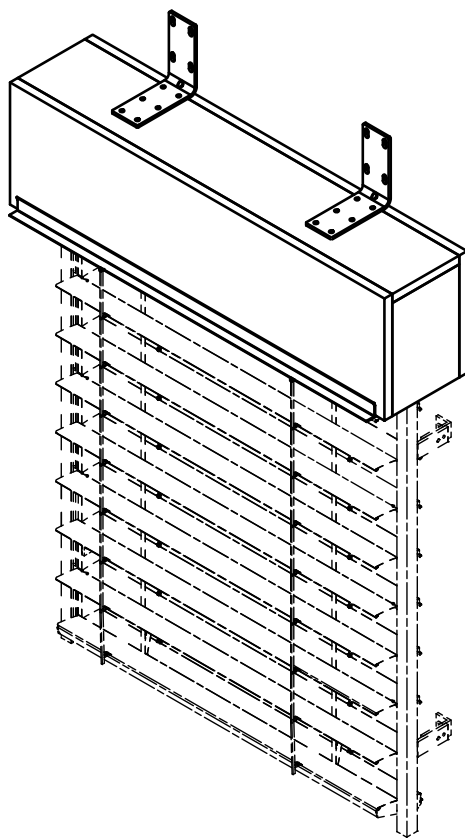


Při seříznutí STF profilů v úhlu 4° se automaticky prodlužuje výška žaluzie.

Otvory pro montáž v STF profilech



- typ S
- typ Z
- typ C
- typ F
- typ E
- Fasádní a samonosné systémy
- ISO-KASTL a sendvičové desky
- Krycí plechy a komponenty
- Technické info
- Různé



ISO-KASTL bez izolace Standardní provedení

- kryt z purenitových desek včetně boků, tloušťka materiálu 15 mm
- přední deska včetně netkané textilie pro přilnutí omítkových směsí
- přední a zadní lišty z hliníku, barva stříbrný elox
- standardní kotevní materiál
- držáky a spojky

ISO-KASTL s izolací Standardní provedení

- kryt z purenitových desek včetně boků, tloušťka materiálu 15 mm
- přední deska včetně netkané textilie pro přilnutí omítkových směsí
- přední a zadní lišty z hliníku, barva stříbrný elox
- tepelná izolace XPS tloušťka 30 mm
- standardní kotevní materiál
- držáky a spojky

Další možnosti provedení

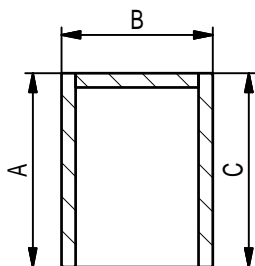
- rohové a průběžné sestavy
- přední a zadní lišty v barvě dle RAL
- atypické rozměry přední, zadní a horní desky

Příplatky: viz ceník

Základní technické parametry

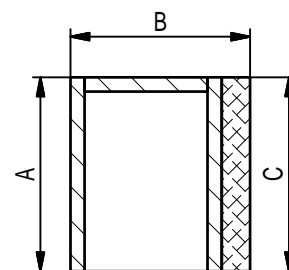
Standardní rozměry krytu
ISO-KASTL bez izolace

A (mm)	B (mm)	C (mm)
205	160	205
245	160	245
265	160	265
295	160	295
325	160	325



Standardní rozměry krytu
ISO-KASTL s izolací

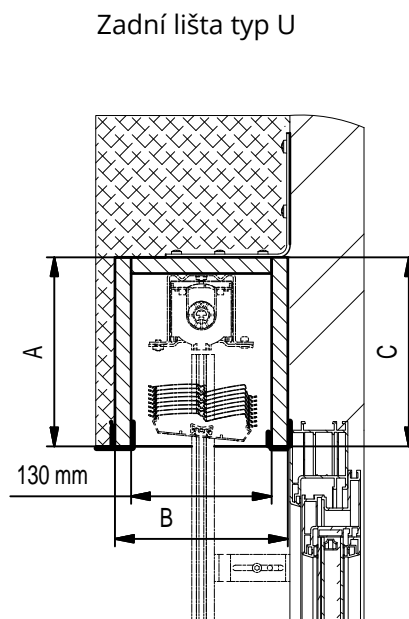
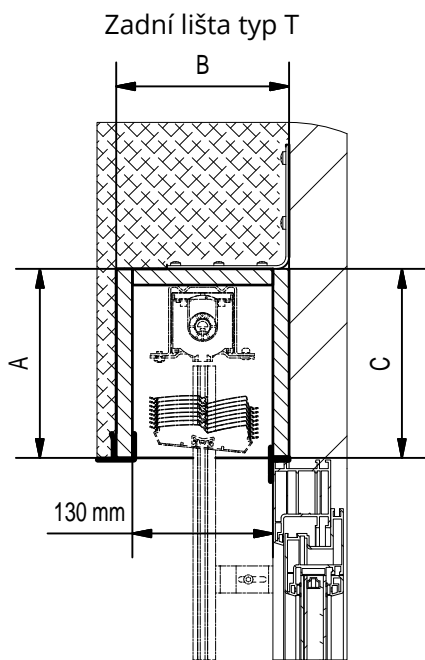
A (mm)	B (mm)	C (mm)
205	190	205
245	190	245
265	190	265
295	190	295
325	190	325



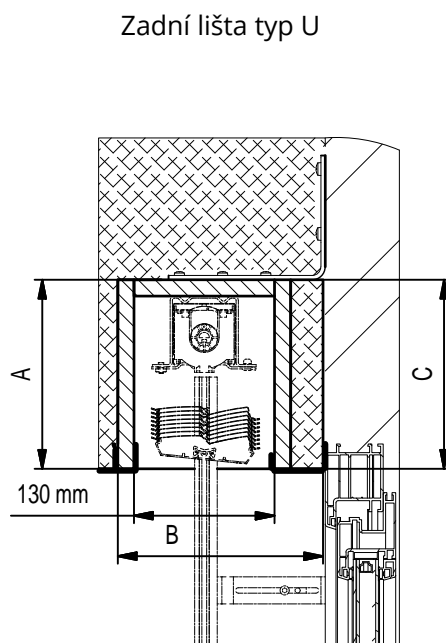
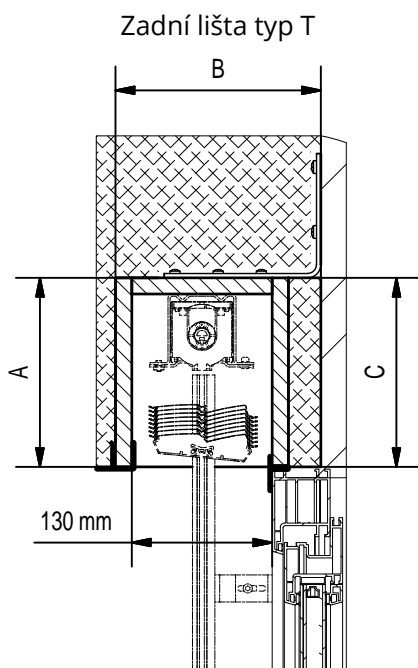
Doplňkové informace

- kryty musí být vždy opatřeny přední a zadní hliníkovou lištou
- držáky a spojky jsou vždy součástí dodávky
- kryty nelze používat jako nosnou konstrukci pro zavěšené obklady či jiné prvky fasády (kromě zateplení a omítkových hmot)
- vnitřní stěny krytu jsou dodávány barevně neupravené, doporučujeme po montáži vnitřní stěny zapravit fasádní barvou
- spoje mezi krytem a izolací (fasádou) je třeba 2x kříženě přesíťovat
- kryty lze kombinovat se sendvičovou deskou
- při použití menšího než dodaného počtu spojovacího materiálu nenese výrobce odpovědnost za případné vady vyplývající z nedostatečného kotvení

Řez ISO-KASTL bez izolace



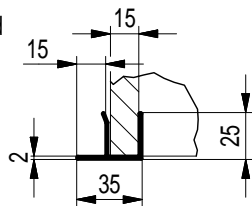
Řez ISO-KASTL s izolací



Typy lišt

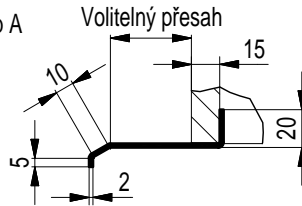
Přední lišty

Typ standard



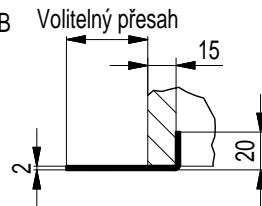
Typ A

Volitelný přesah



Typ B

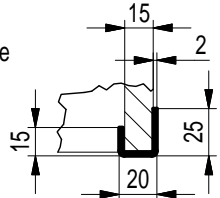
Volitelný přesah



Zadní lišty

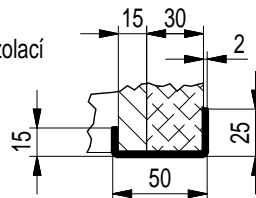
Typ U

- kryt bez izolace

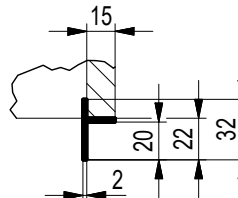


Typ U

- kryt s izolací

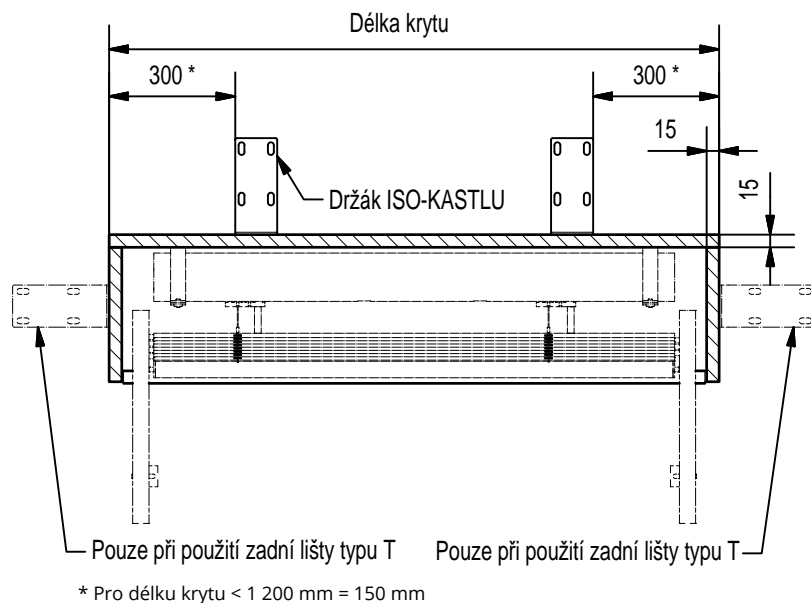


Typ T



- typ S
- typ Z
- typ C
- typ F
- typ E
- Fasádní a samonosné systémy
- ISO-KASTL a sendvičové desky
- Krycí plechy a komponenty
- Technické info
- Různé

Čelní řez

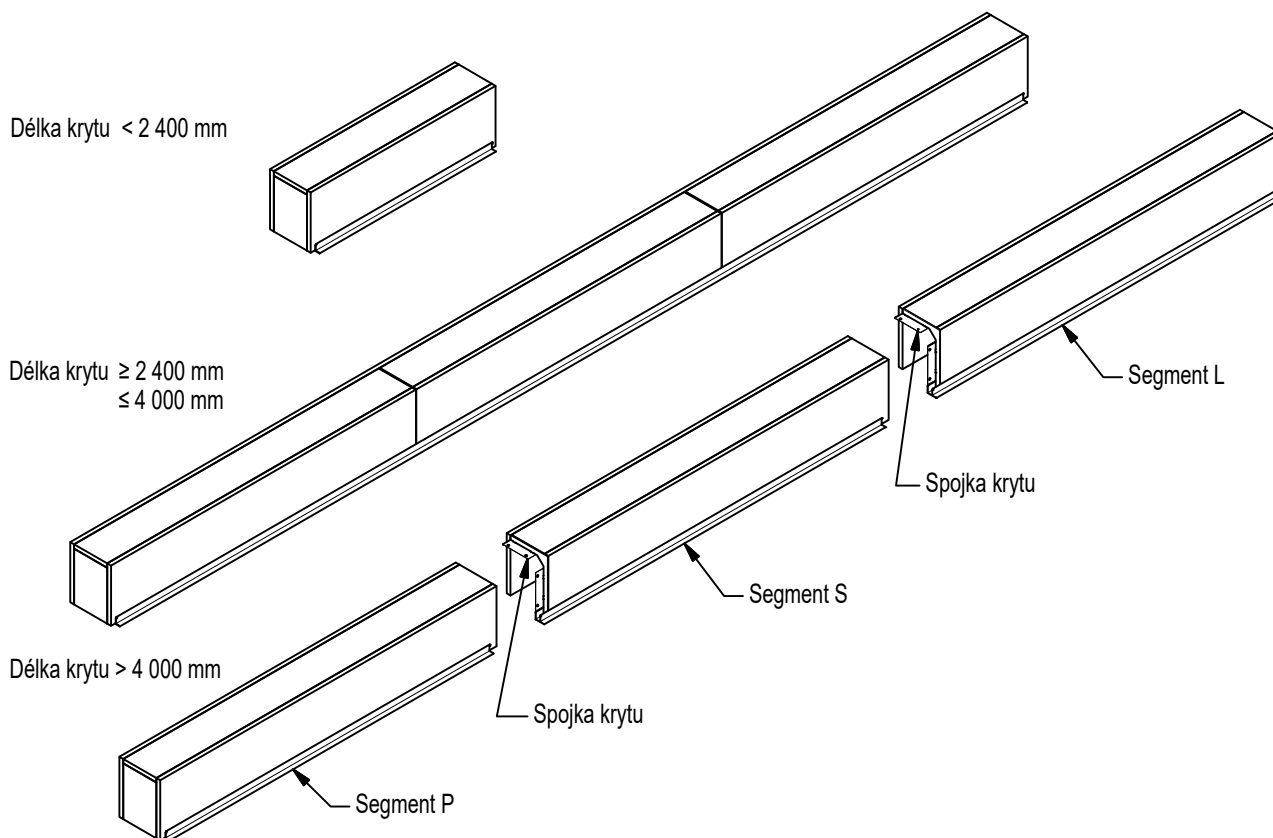


Počet držáků

délka krytu (mm)	počet držáků*
0-1299	2
1300 - 2399	3
2400 - 3599	4
3600 - 5399	6
5400 - 7199	8
7200 - 8999	10
9000 - 10800	12

*Při použití zadní lišty T je třeba připočítat 2 ks držáků navíc pro zafixování boků krytu.

Dělení krytu



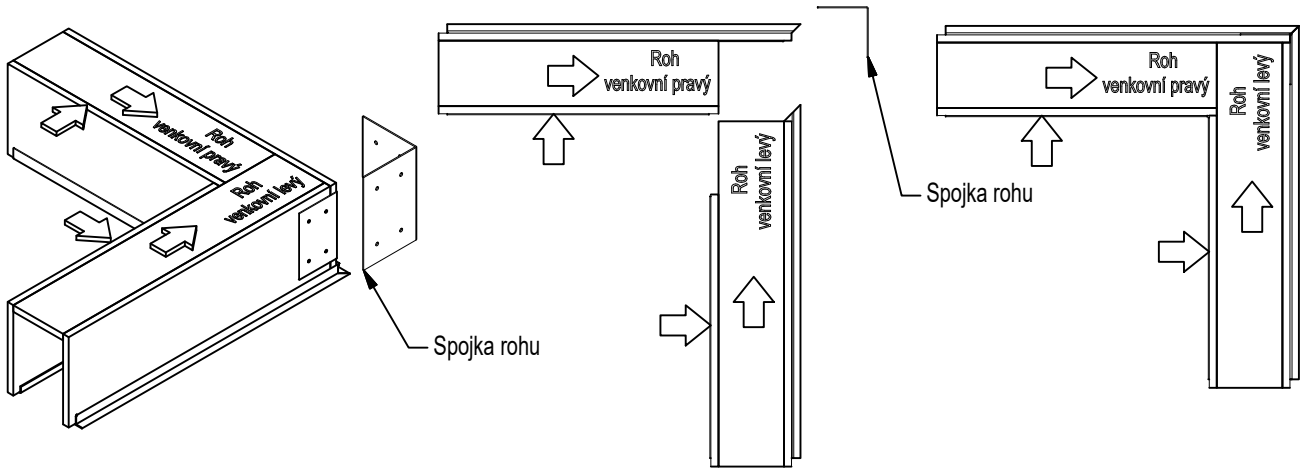
Maximální délka krytu dodávaného vcelku je 4000 mm. Kryty nad 4000 mm šířky jsou dodávány dělené (z 2 a více segmentů). Max. délka jednoho segmentu je 1800 mm. U dělených krytů, které začínají a končí seříznutím na roh, vzniká mezi předními lištami montážní spára.

Výpočet počtu segmentů: celková délka sestavy/1800. Výsledek zaokrouhlit na celé číslo.

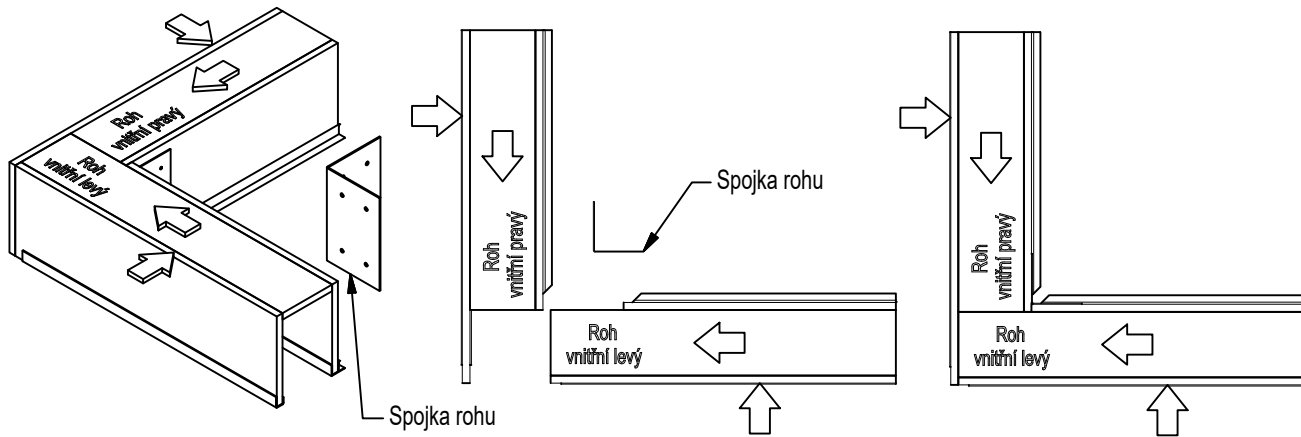
Výpočet délky segmentů: celková délka sestavy/počet segmentů. Výsledek zaokrouhlit na centimetry (délka platí pro segmenty S a L). Délka segmentu P: rozdíl mezi celkovou délkou sestavy a součtem délek segmentů S a L.

Počet spojek = počet segmentů - 1

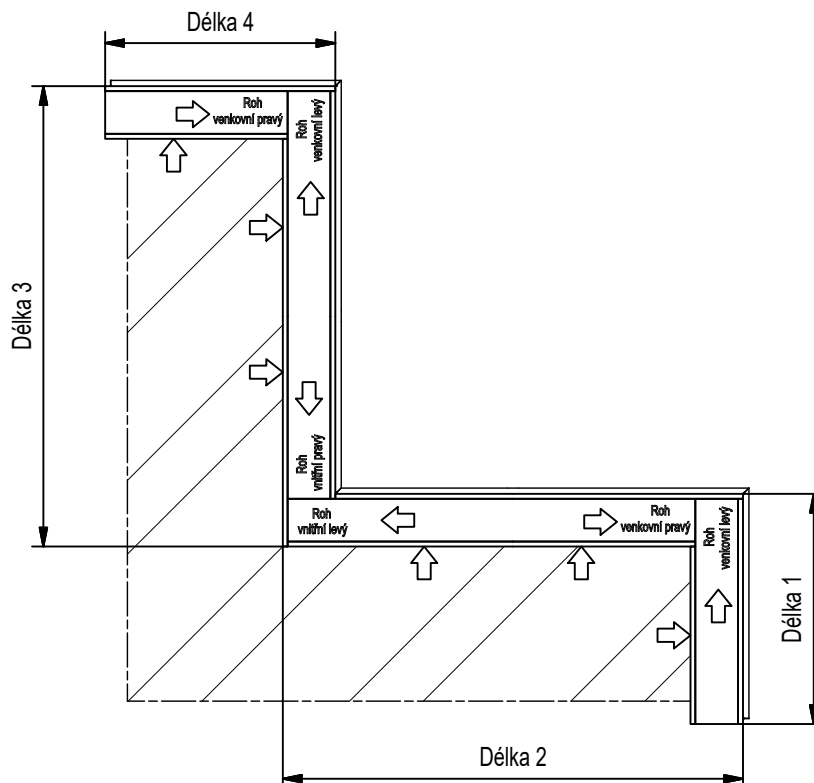
Roh venkovní



Roh vnitřní



Příklad provedení rohových sestav



typ S

typ Z

typ C

typ F

typ E

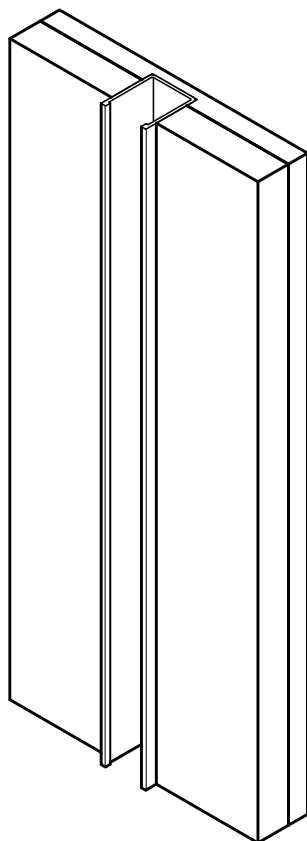
Fasádní a samonosné systémy

ISO-KASTL a sendvičové desky

Krycí plechy a komponenty

Technické info

Různé

**Standardní provedení**

- purenitové desky tl.10 mm
- tepelná izolace XPS tl.15 mm
- pouzdro pro zapuštěný vodící profil typ U

Další možnosti provedení

- seříznutí desek ve spodní části v úhlu 4°
- seříznutí desek v horní části pro zasunutí do krytu ISO-KASTL

Příplatky: viz ceník

Základní technické parametry

max. šířka mm	max. délka mm
350	5000

Počet držáků sendvičové desky

výška desky v mm	počet držáků
600-1799	2
1800-3099	3
3100-3999	4
4000-4799	5
4800-5000	6

Doplňkové informace

- sendvičová deska musí být osazena vůči parapetu tak, aby pouzdem pro zapuštěný profil nedocházelo k zatékání do fasády
 - při montáži sendvičových desek dbejte na přesné osazení (v rovině i v ose) v souvislosti s budoucí montáží žaluzií.
- Nedodržení osy nelze později opravit.

typ S

typ Z

typ C

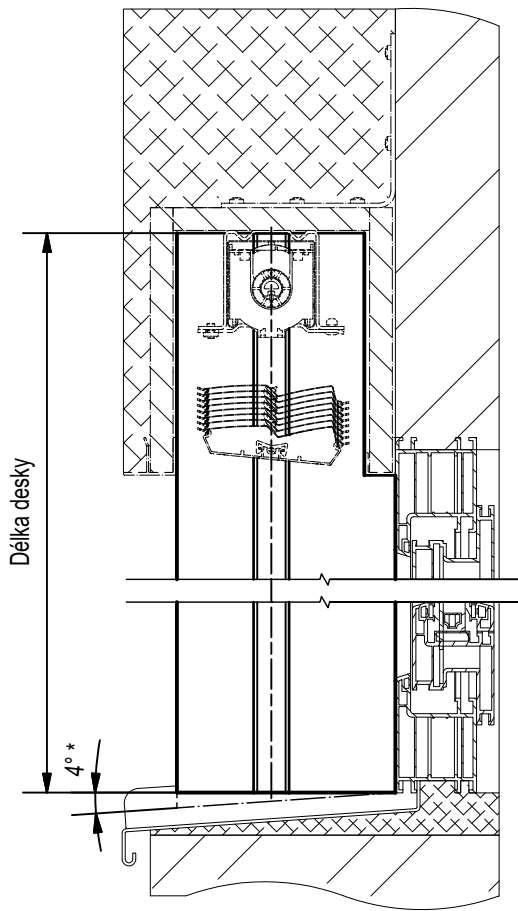
typ F

typ E

Fasádní
a samonosné
systémyISO-KASTL
a sendvičové
deskyKrycí plechy
a komponentyTechnické
info

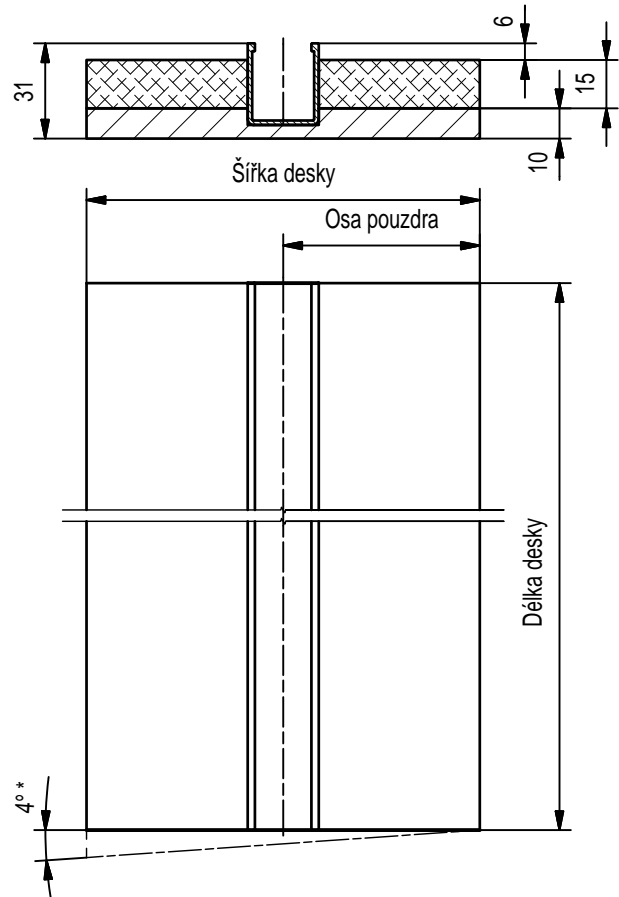
Různé

Řez sendvičovou deskou



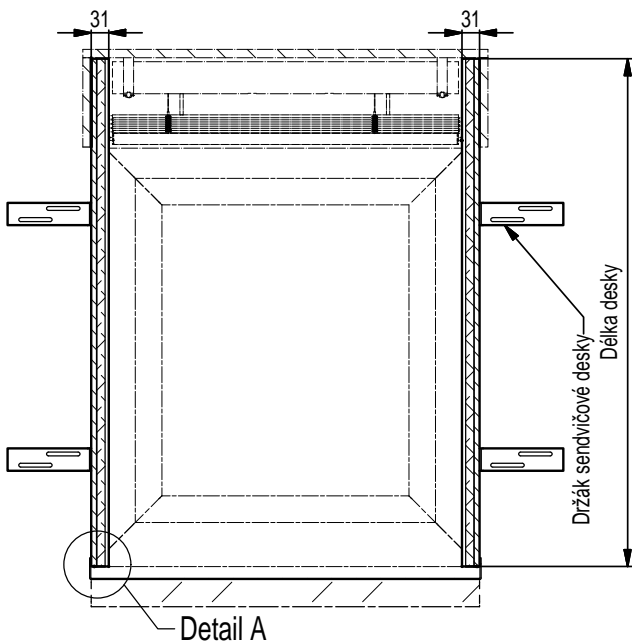
* Variantní provedení

Sendvičová deska - základní rozměry

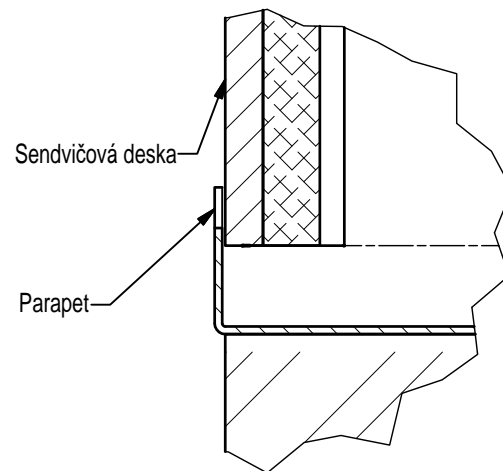


* Variantní provedení

Čelní pohled



Detail A



typ S

typ Z

typ C

typ F

typ E

Fasádní a samonosné systémy

ISO-KASTL a sendvičové desky

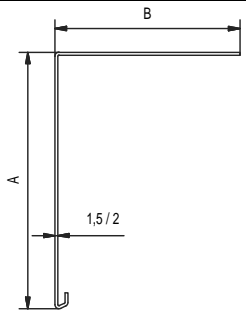
Krycí plechy a komponenty

Technické info

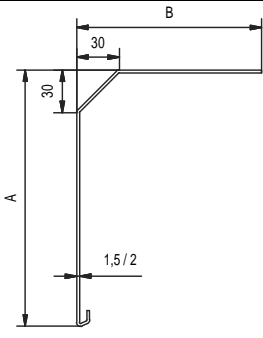
Různé

Typy krycích plechů pro venkovní žaluzie

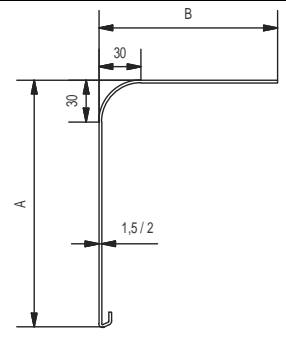
Typ 1



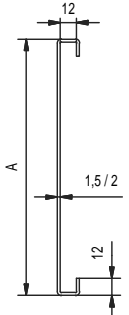
Typ 1B



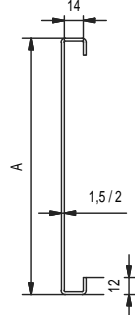
Typ 1C



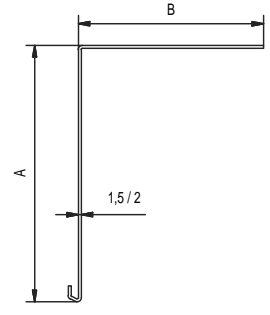
Typ 1CH12



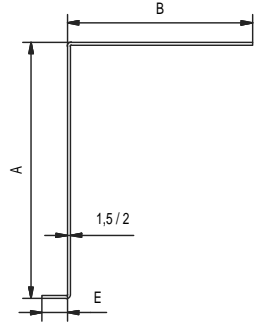
Typ 1CH14



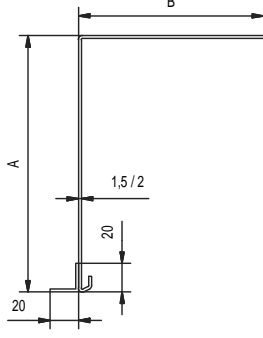
Typ 1H



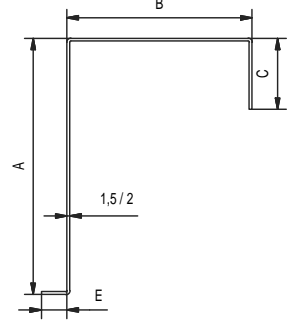
Typ Z



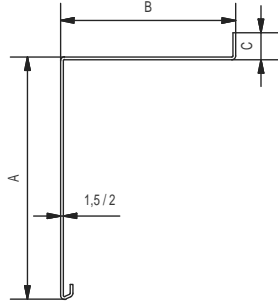
Typ 1L



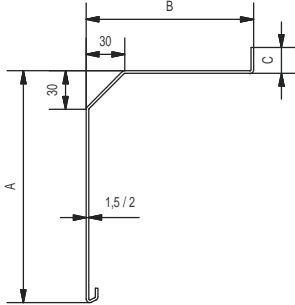
Typ 11



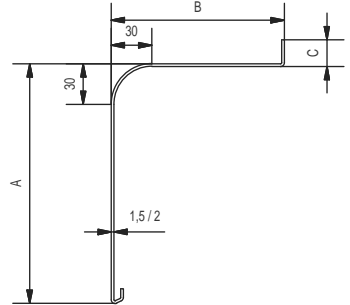
Typ 2



Typ 2B

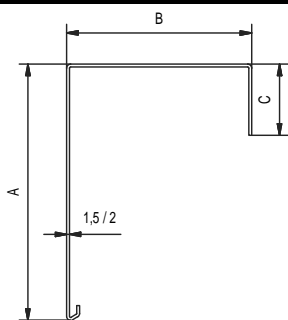


Typ 2C

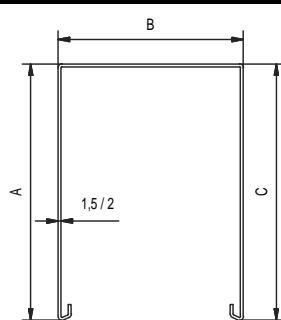


- typ S
- typ Z
- typ C
- typ F
- typ E
- Fasádní a samonosné systémy
- ISO-KASTL a sendvičové desky
- Krycí plechy a komponenty
- Technické info
- Různé

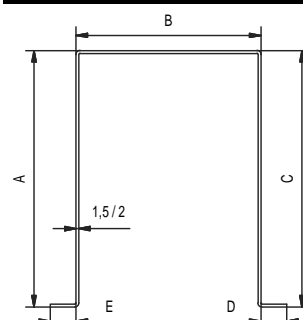
Typ 21



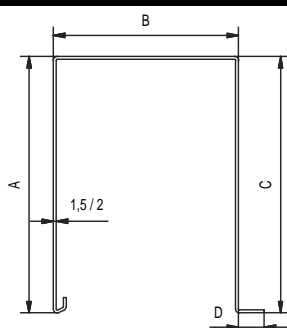
Typ 3



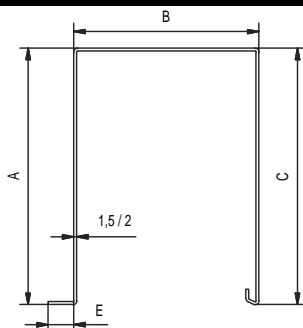
Typ 31



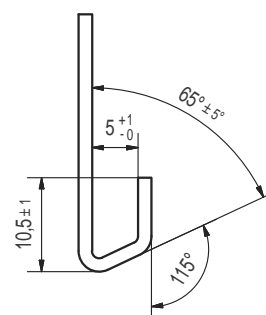
Typ 32



Typ 33



Detail pertlu



Základní technické parametry

Tabulka maximálních délek krycích plechů

Tvar plechu	Délka plechu max.	Rozměr A max.	Rozměr B min.	Rozměr C, D, E min.
1, 1B, 1C, 1H, Z, 1L, 2, 2B, 2C	3 700	1 000	15	12
1, 1B, 1C, 1H, Z, 1L, 2, 2B, 2C	3 700 - 4000	405	15	12
11, 21, 3, 31, 32, 33	4000	405	110	12
1CH12, 1CH14	4000	1400	---	---

Uvedené rozměry jsou v mm.

Důležité: výše uvedená tabulka platí, pokud součet rozměrů plechů A+B+C+D+E je menší než 1500 mm.

Doplňkové informace

- tloušťka plechu 1,5 nebo 2 mm
- povrchová úprava elox nebo dle RAL
- maximální délka plechu - 4000 mm
- plechy nad 4000 mm je třeba objednat dělené z 2 a více kusů, včetně spojek
- plechy nad 3000 mm doporučujeme vyrobit z plechu tloušťky 2 mm
- přední stranu plechů lze opatřit izolací XPS tloušťky 6 mm

typ S

typ Z

typ C

typ F

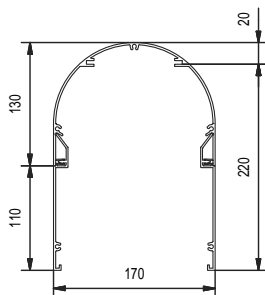
typ E

Fasádní
a samonosné
systémyISO-KASTL
a sendvičové
deskyKrycí plechy
a komponentyTechnické
info

Různé

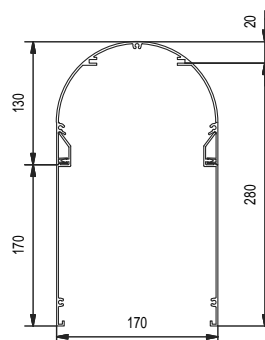
Typy krycích plechů pro fasádní žaluzie

Typ 4



Pro žaluzie s výškou paketu do 220 mm

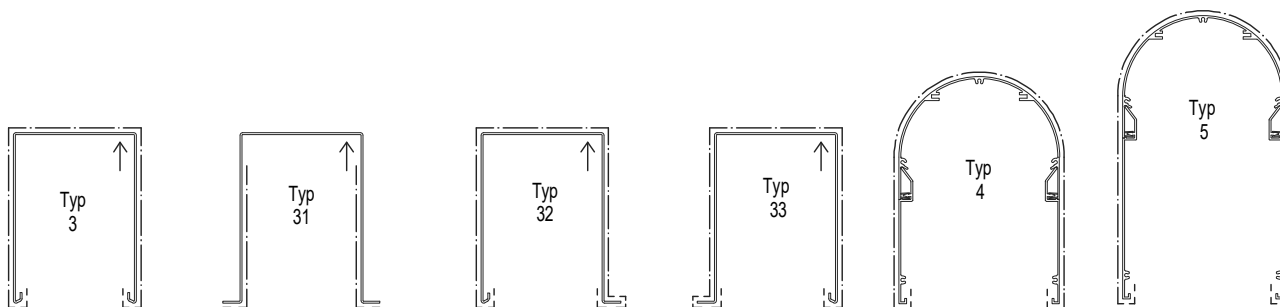
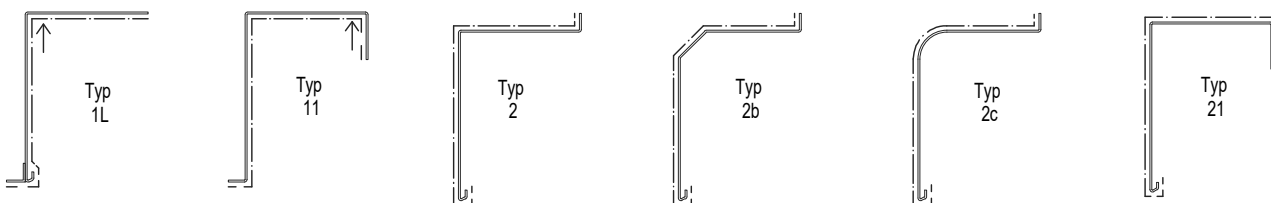
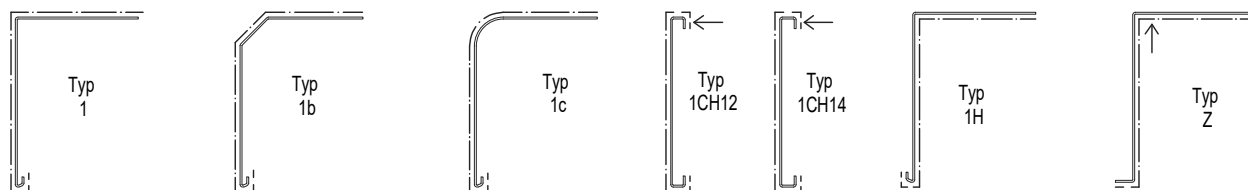
Typ 5



Pro žaluzie s výškou paketu do 280 mm

Plechý pro fasádní žaluzie jsou vyrobeny z extrudovaného hliníku a dodávány včetně boků. Maximální délka plechu z jednoho kusu – 5500 mm. K plechům složeným z 2 a více částí je dodávána vnější spojka plechu.

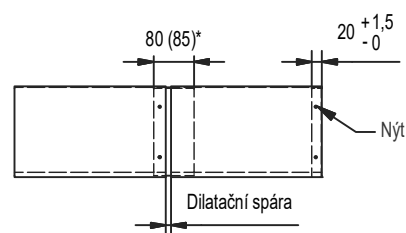
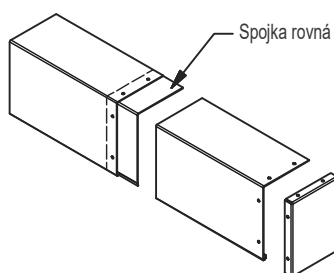
Standardní lakování krycích plechů



Poznámka: - - - - - standardní rozsah lakování

↑ otvory nutné pro zavěšení plechů při lakování

Spojování krycích plechů



Umístění boku se zadává při pohledu z interiéru.

Boky se standardně dodávají nepředvrtané, volně přiložené, včetně nýtů.

Při použití boků se celková šířka plechu prodlouží o tloušťku materiálu.

Je-li rozměr B u krycího plechu menší než 130 mm, jsou boky standardně vyrobeny na hloubku 130 mm.

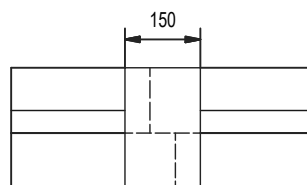
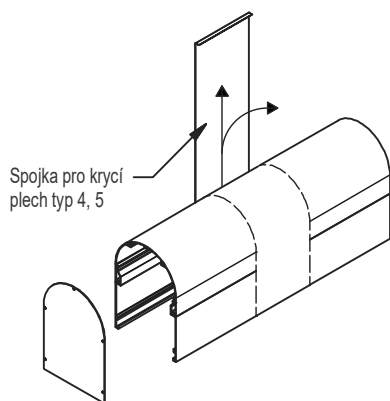
Spojka se nýtuje vždy pouze k jednomu krycímu plechu.

*Šířka spojky: 80 mm pro tloušťku plechu 1,5 mm, 85 mm pro tloušťku plechu 2 mm.

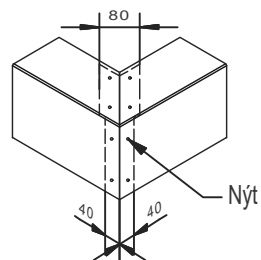
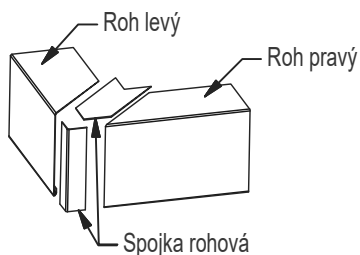
Velikost dilatační spáry se určuje dle délky krycího plechu.

Je třeba počítat s tepelnou roztažností materiálu: 2 mm na jeden délkový metr krycího plechu.

Spojování krycích plechů pro fasádní žaluzie



Spojování rohových krycích plechů



Strana seříznutí plechu se uvádí vždy při pohledu z interiéru.

typ S

typ Z

typ C

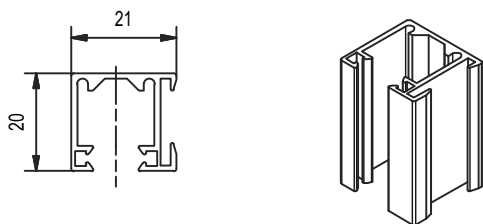
typ F

typ E

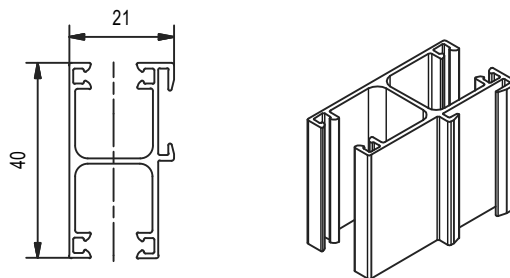
Fasádní
a samonosné
systémyISO-KASTL
a sendvičové
deskyKrycí plechy
a komponentyTechnické
info

Různé

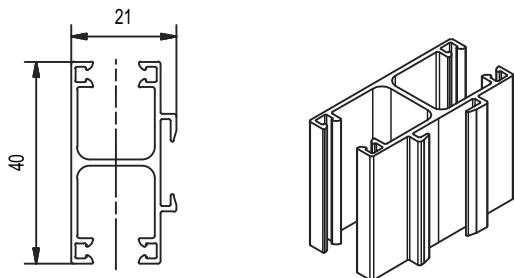
Typ S - standardní, jednoduchý



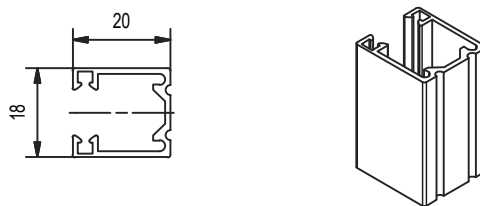
Typ SDV - standardní dvojitý (drážka bok)



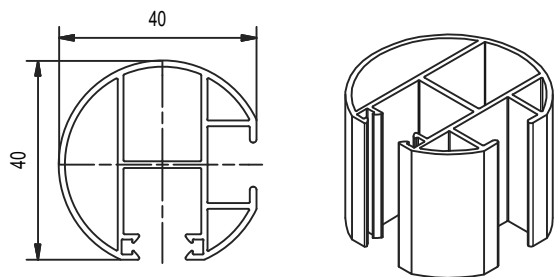
Typ SDV2 - standardní, dvojitý (drážka střed)



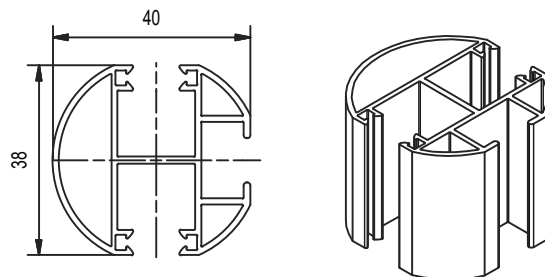
Typ O - ostění



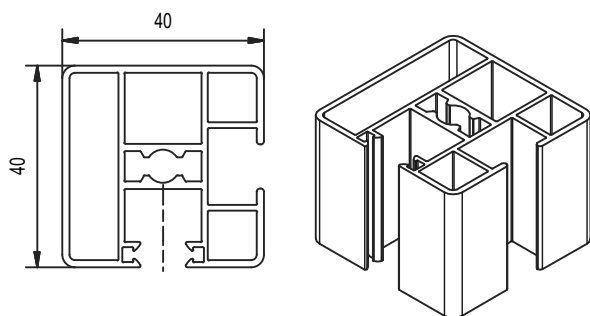
Typ K - kulatý, jednoduchý



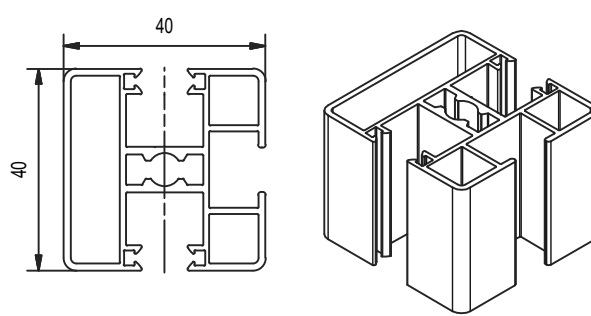
Typ KDV - kulatý, dvojitý



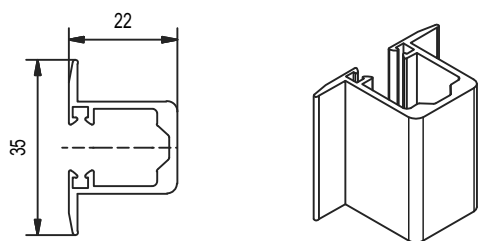
Typ H - hranatý, jednoduchý



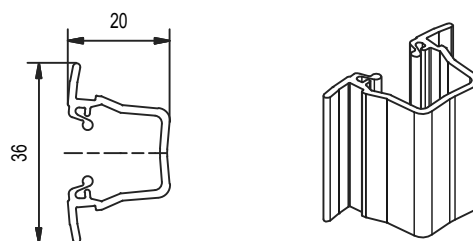
Typ HDV - hranatý, dvojitý



Typ Z - zapuštěný



Plastový zapuštěný



typ S

typ Z

typ C

typ F

typ E

Fasádní
a samonosné
systémy

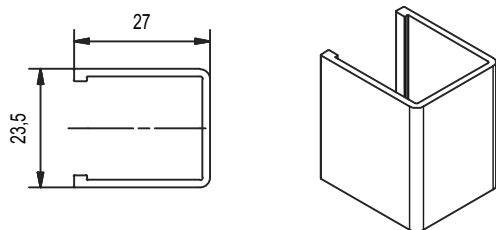
ISO-KASTL
a sendvičové
desky

Krycí plechy
a komponenty

Technické
info

Různé

Typ U – pouzdro pro zapuštěný profil



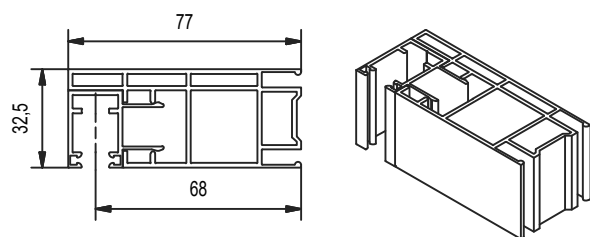
typ S

typ Z

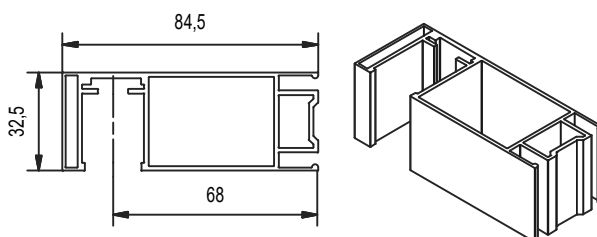
typ C

Typy vodících profilů pro samonosné systémy STF a STL

Typ STF 1



Typ STF 2

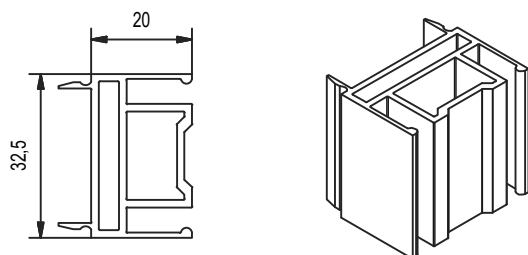


typ F

typ E

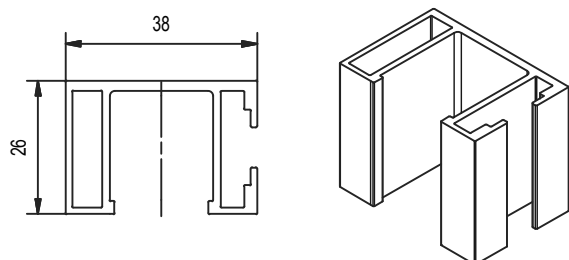
Fasádní a samonosné systémy

Distanční profil STF



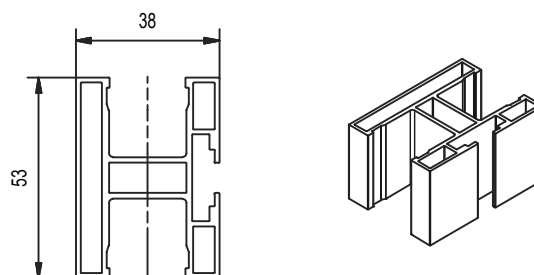
ISO-KASTL a sendvičové desky

Typ STL – jednoduchý



Krycí plechy a komponenty

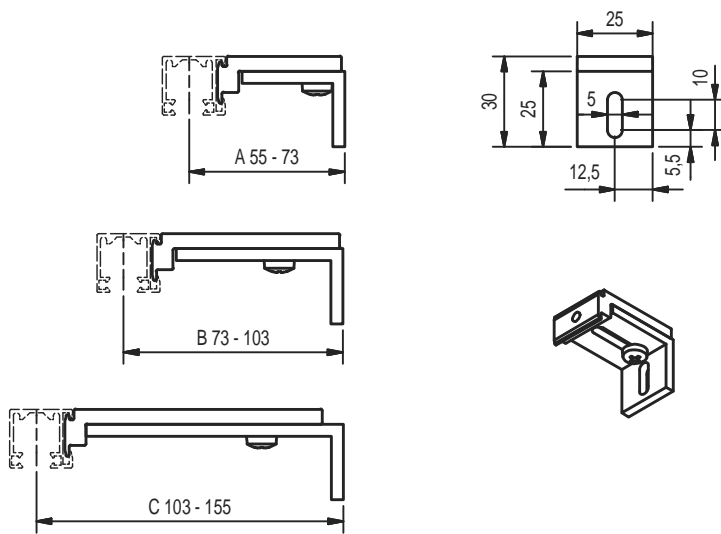
Typ STL DV – dvojitý



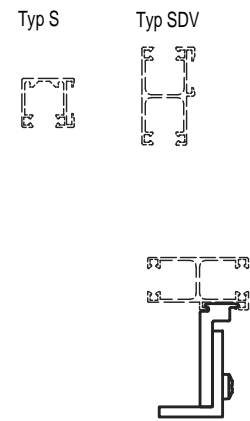
Technické info

Různé

Držák standard

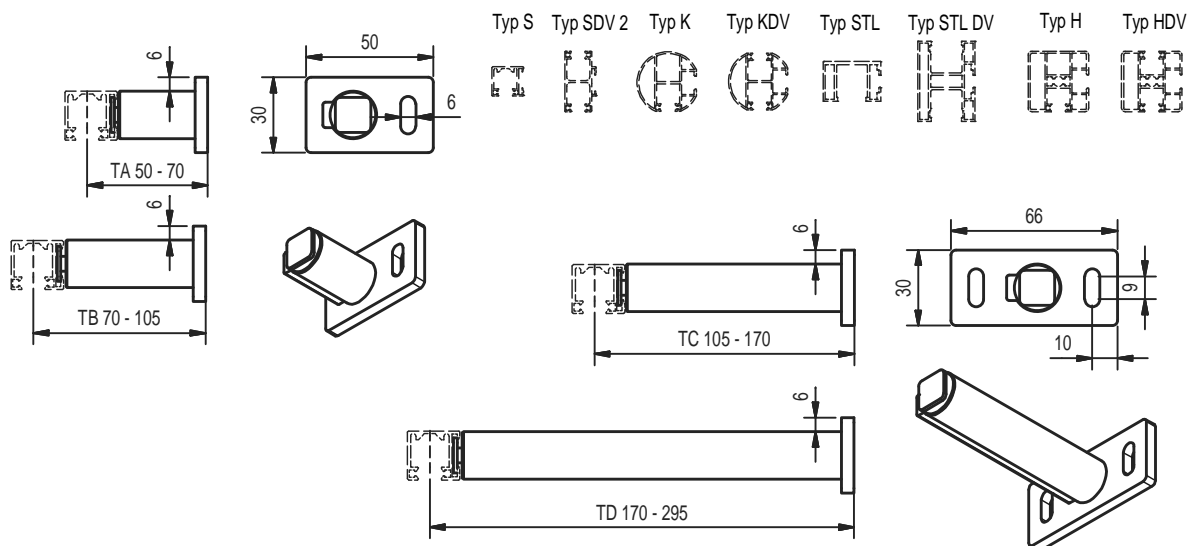


Pro typy vodících profilů



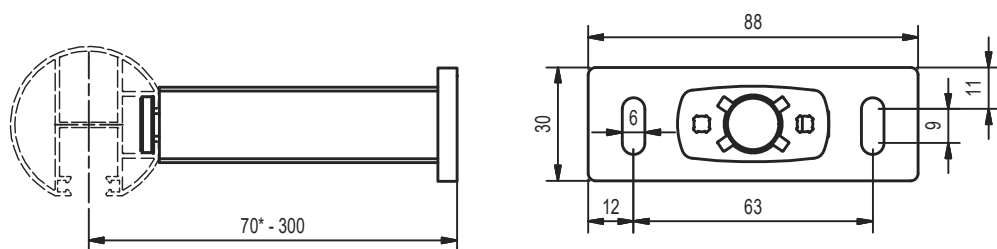
Držák teleskopický

Pro typy vodících profilů



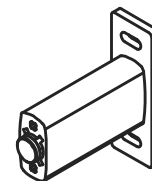
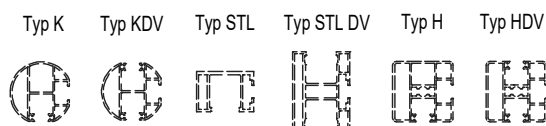
Pozor: Základna teleskopického držáku přesahuje šířku žaluzie o 6 mm na každou stranu. Mohou nést jen váhu vodících profilů (nikdy váhu celé žaluzie).

Držák KV



* Pro fasádní žaluzie min. 85 mm.

Pro typy vodících profilů



typ S

typ Z

typ C

typ F

typ E

Fasádní a samonosné systémy

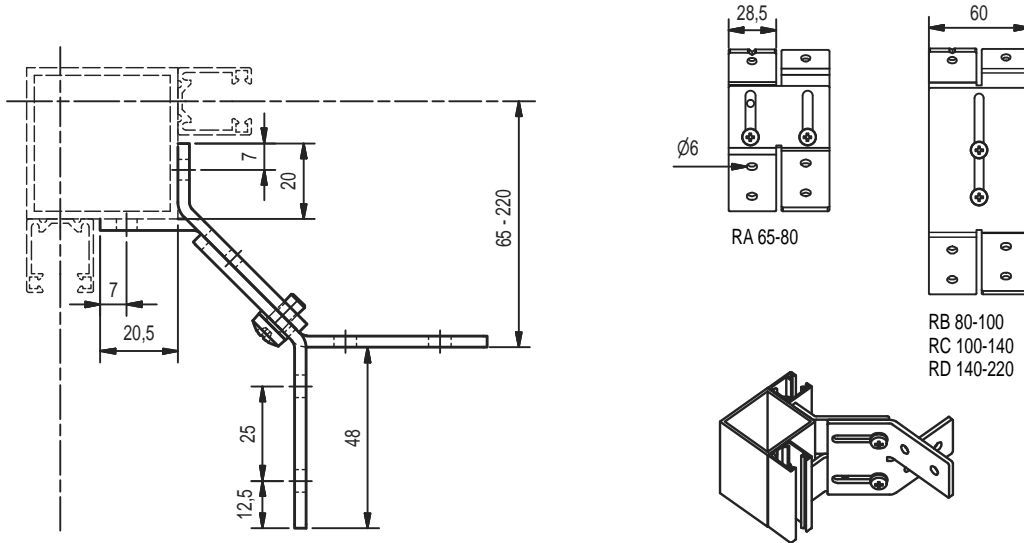
ISO-KASTL a sendvičové desky

Krycí plechy a komponenty

Technické info

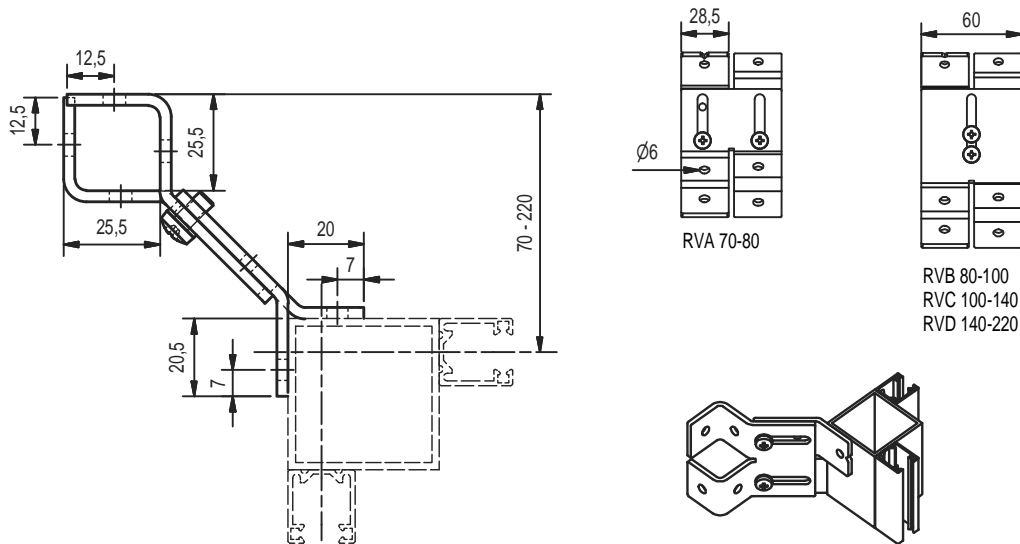
Různé

Rohový držák - venkovní



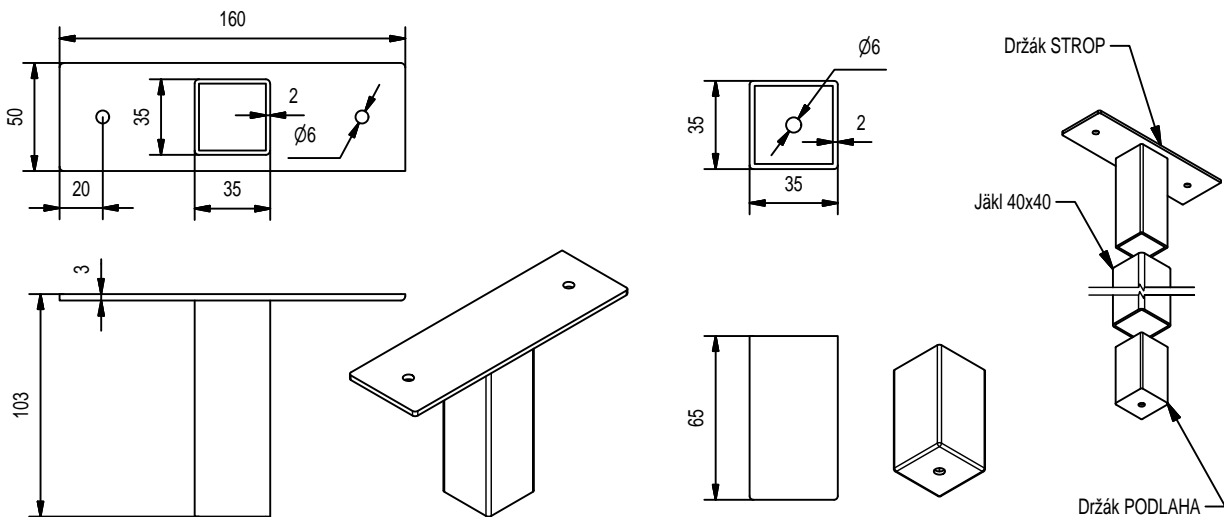
Poznámka: K rohovému držáku je nutno objednat jákl 40x40 mm.

Rohový držák - vnitřní



Poznámka: K rohovému držáku je nutno objednat jákl 40x40 mm.

Rohový držák strop-podlaha



Poznámka: K rohovému držáku je nutno objednat jákl 40x40 mm.

typ S

typ Z

typ C

typ F

typ E

Fasádní a samonosné systémy

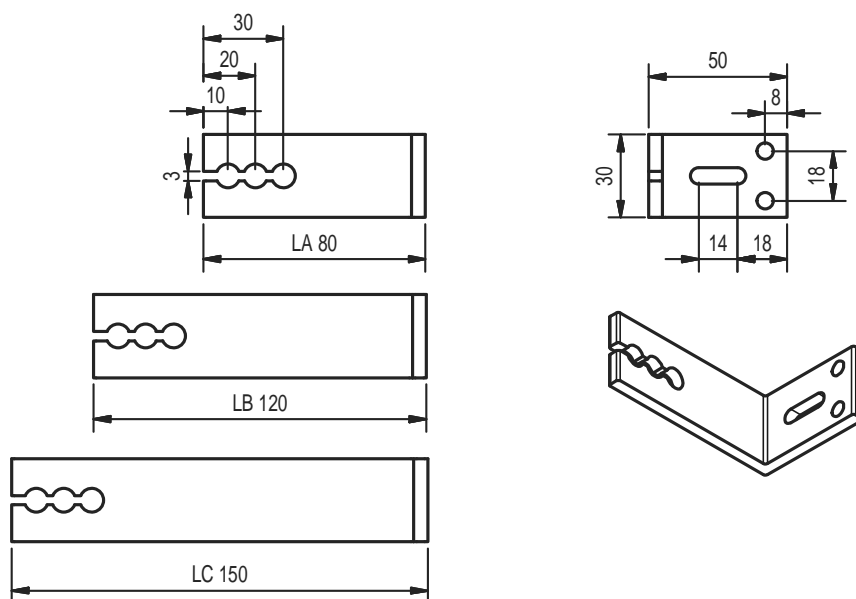
ISO-KASTL a sendvičové desky

Krycí plechy a komponenty

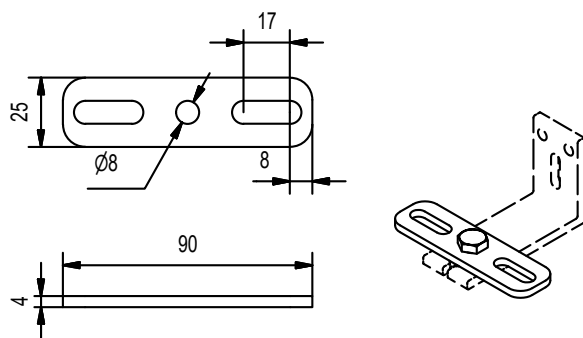
Technické info

Různé

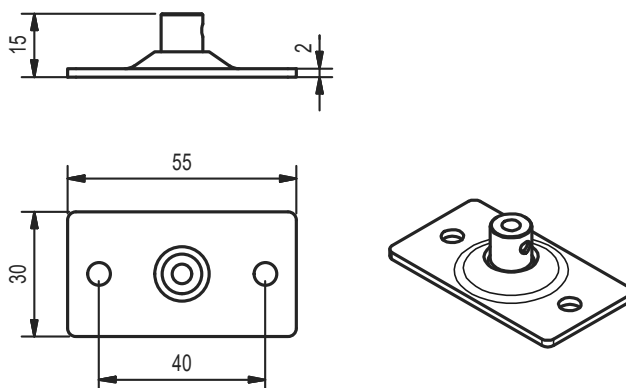
Držák lanka



Držák lanka double



Držák lanka - parapet



typ S

typ Z

typ C

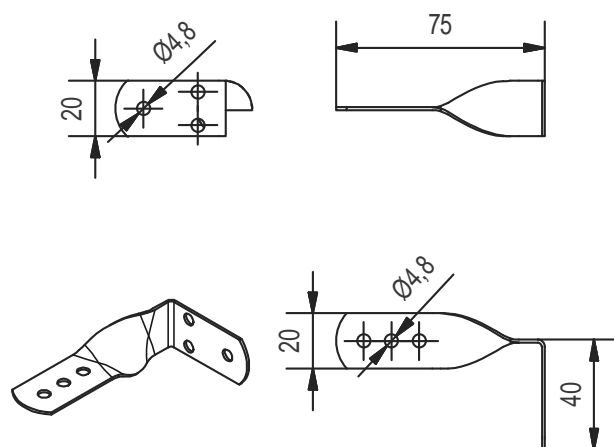
typ F

typ E

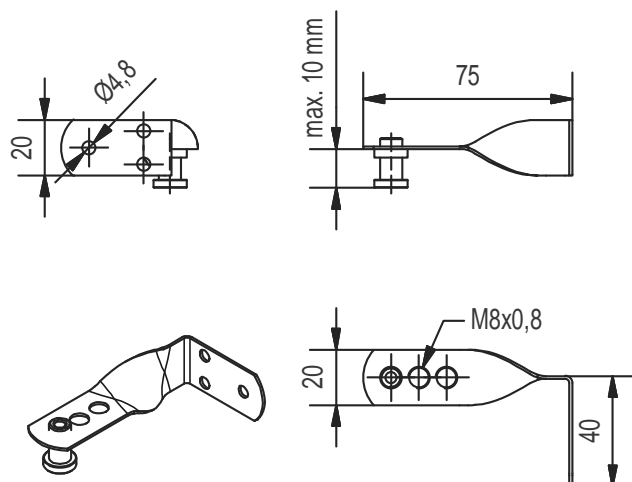
Fasádní
a samonosné
systémyISO-KASTL
a sendvičové
deskyKrycí plechy
a komponentyTechnické
info

Různé

Držák lanka základní pro žaluzie E-50



Držák lanka s napínacím šroubem pro žaluzie E-50



typ S

typ Z

typ C

typ F

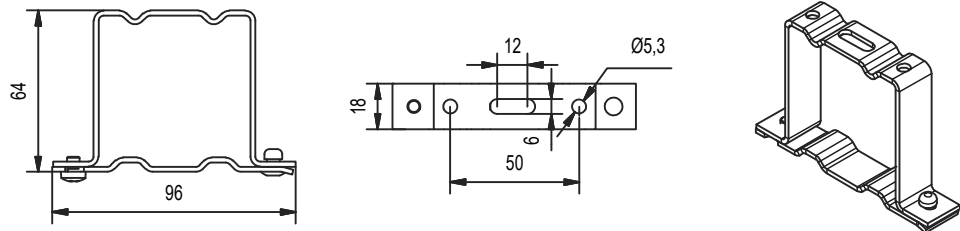
typ E

Fasádní
a samonosné
systémyISO-KASTL
a sendvičové
deskyKrycí plechy
a komponentyTechnické
info

Různé

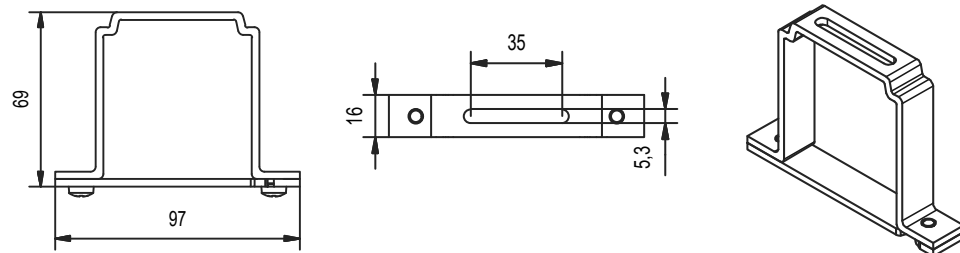
Držák č.1

Montáž: strop
Krycí plechy: ne
Materiál: pozink. ocel



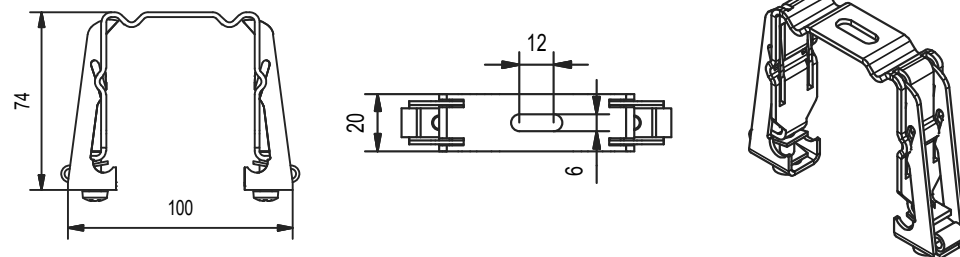
Držák č.1 Al

Montáž: strop
Krycí plechy: ne
Materiál: hliník
Lze kombinovat s držáky č.2,3,4,23,33,13,14,CH (pouze pro hliníkový horní profil)



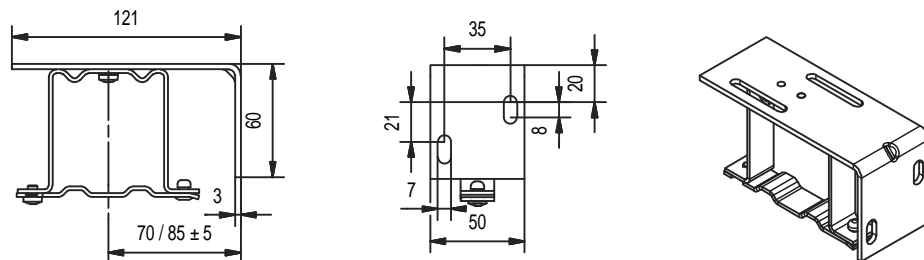
Držák č.R1

Montáž: strop
Krycí plechy: ne
Materiál: pozink. ocel
Lze kombinovat s držáky č.2,3,4,23,33,13,14,CH



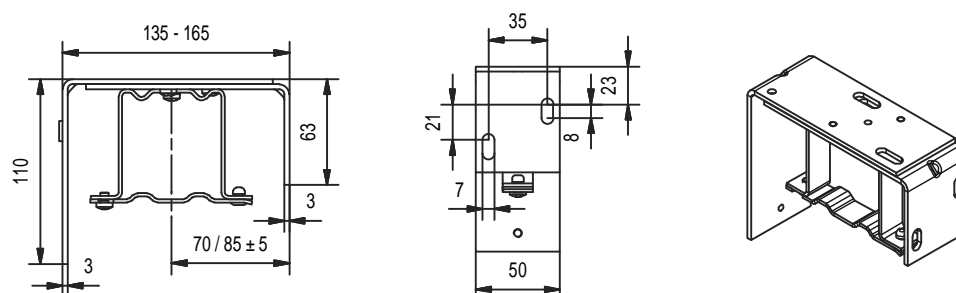
Držák č.2

Montáž: stěna
Krycí plechy: ne
Materiál: pozink. ocel



Držák č.3

Montáž: stěna
Krycí plechy: ano
Materiál: pozink. ocel



typ S

typ Z

typ C

typ F

typ E

Fasádní a samonosné systémy

ISO-KASTL a sendvičové desky

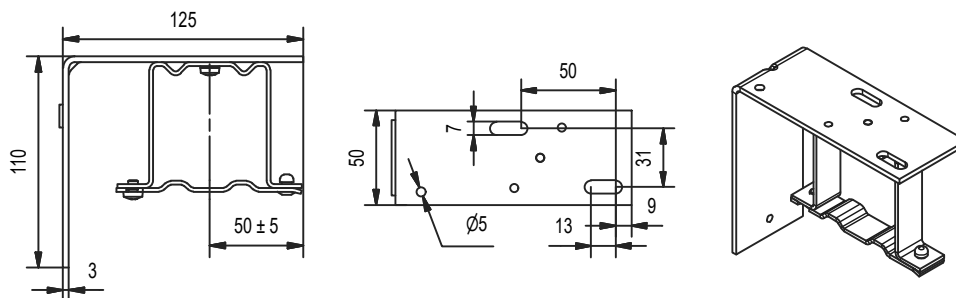
Krycí plechy a komponenty

Technické info

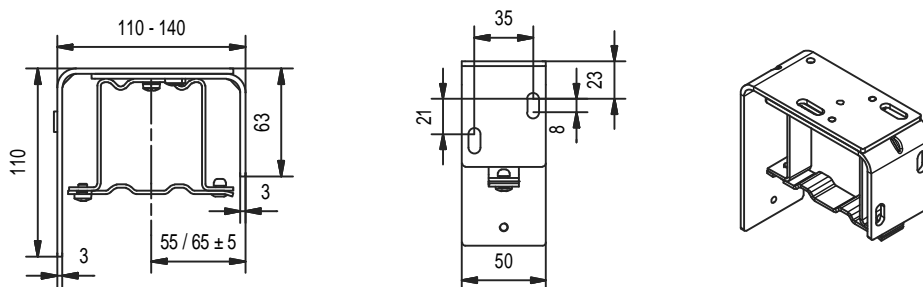
Různé

Držák č.4

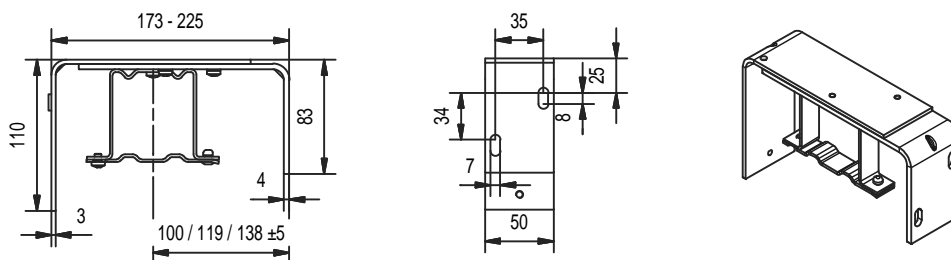
Montáž: strop
Krycí plechy: ano
Materiál: pozink. ocel

**Držák č.23**

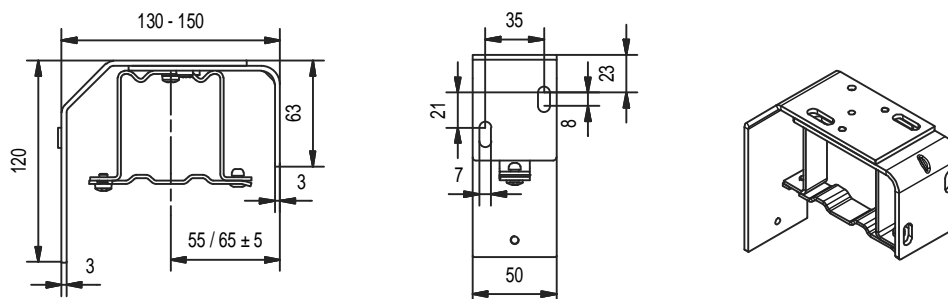
Montáž: stěna
Krycí plechy: ano
Materiál: pozink. ocel

**Držák č.33**

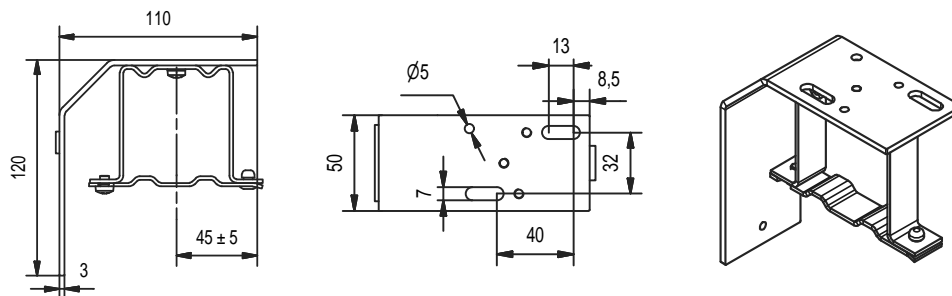
Montáž: stěna
Krycí plechy: ano
Materiál: pozink. ocel

**Držák č.13**

Montáž: stěna
Krycí plechy: pouze 1B,2B,1C,2C
Materiál: pozink. ocel

**Držák č.14**

Montáž: strop
Krycí plechy: pouze 1B,2B,1C,2C
Materiál: pozink. ocel



typ S

typ Z

typ C

typ F

typ E

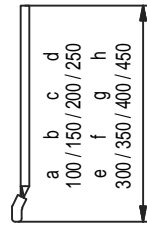
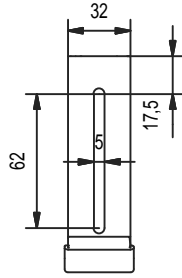
Fasádní
a samonosné
systémyISO-KASTL
a sendvičové
deskyKrycí plechy
a komponentyTechnické
info

Různé

Typy prodloužení pro držáky číslo 3, 4, 23, 33, 13, 14

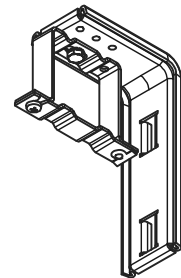
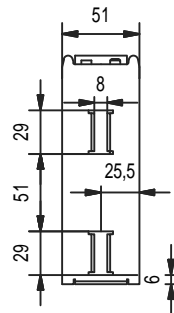
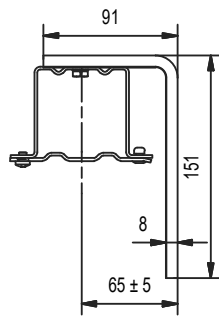
Pro plechy výšky:

- 140-180 mm - a
- 190-230 mm - b
- 240-280 mm - c
- 290-330 mm - d
- 340-380 mm - e
- 390-430 mm - f
- 440-480 mm - g
- 490-530 mm - h



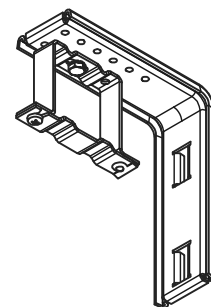
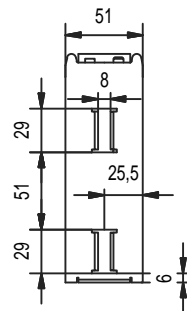
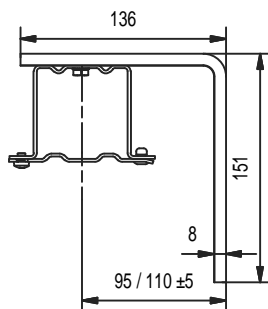
Držák CH2/91

Montáž: stěna
Krycí plechy: ne
Materiál: pozink. ocel



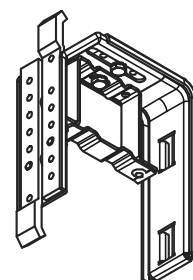
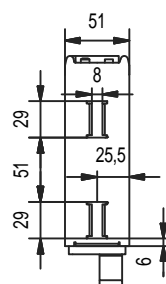
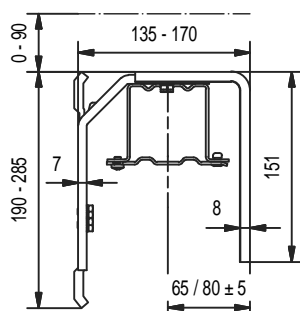
Držák CH2/136

Montáž: stěna
Krycí plechy: ne
Materiál: pozink. ocel



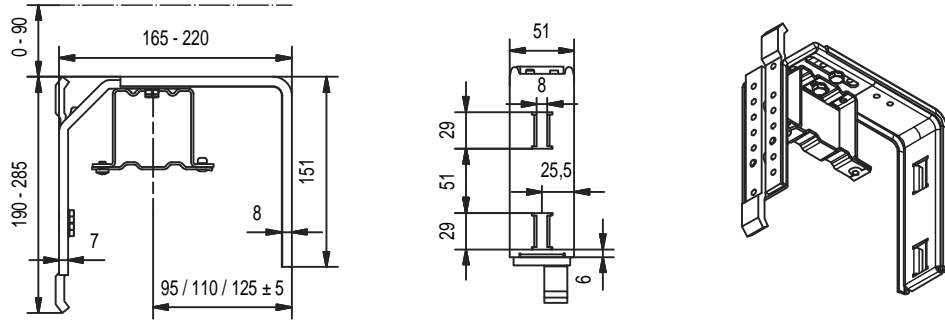
Držák CH3/91

Montáž: stěna
Krycí plechy: pouze pro 1CH12, 1CH14
Materiál: pozink. ocel



Držák CH3/136

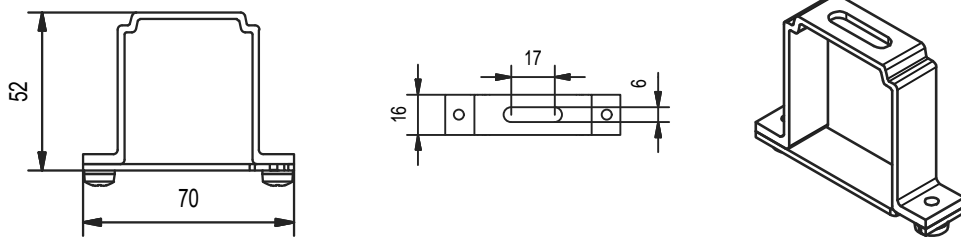
Montáž: stěna
 Krycí plechy: pouze pro 1CH12,1CH14
 Materiál: pozink. ocel



Typy držáků horního profilu pro žaluzie E-50

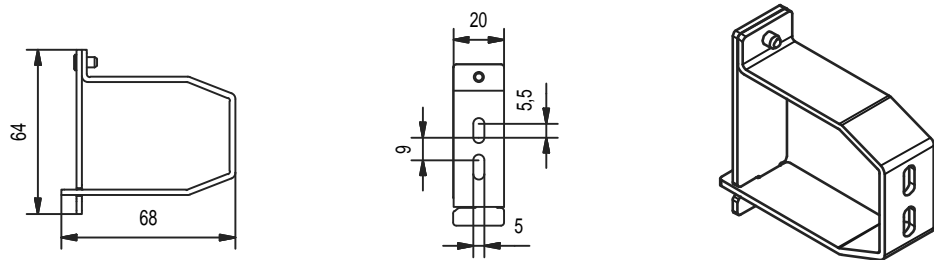
Držák č.1-50K

Montáž: strop
 Krycí plechy: ne
 Materiál: hliník



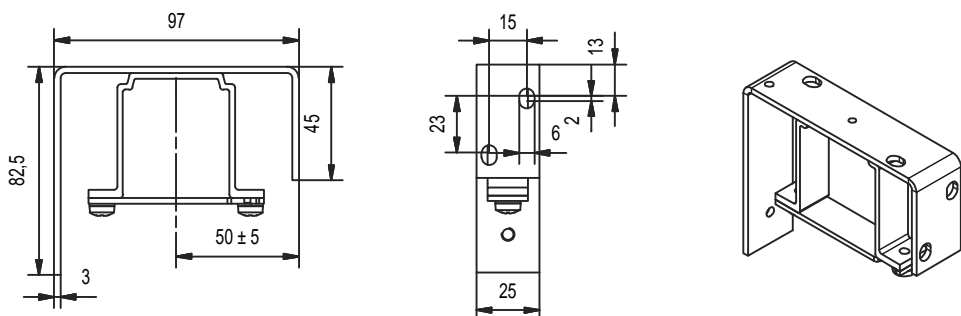
Držák č.2-50K

Montáž: stěna
 Krycí plechy: ne
 Materiál: hliník



Držák č.3-50K

Montáž: stěna
 Krycí plechy: ano
 Materiál: pozink. ocel+hliník



typ S

typ Z

typ C

typ F

typ E

Fasádní a samonosné systémy

ISO-KASTL a sendvičové desky

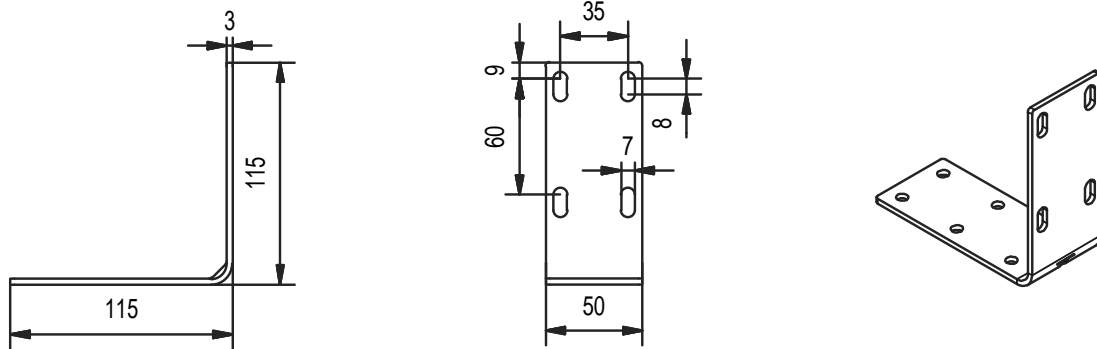
Krycí plechy a komponenty

Technické info

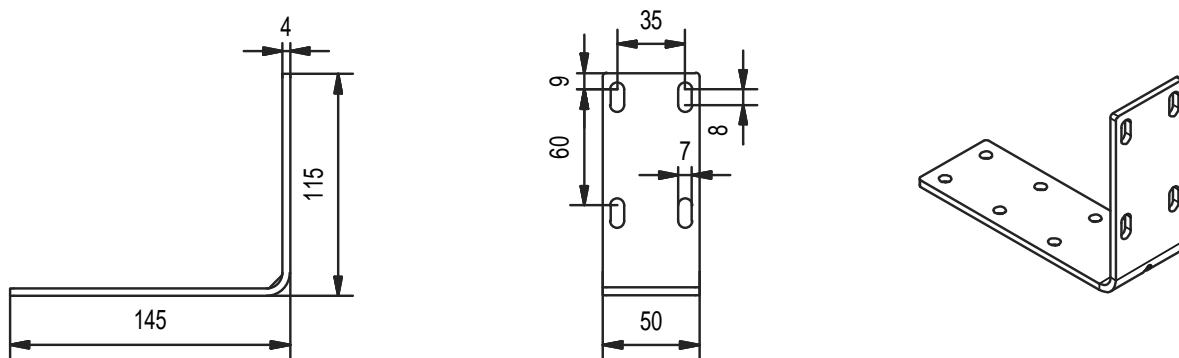
Různé

Typy držáků pro ISO-KASTL

Držák pro ISO-KASTL bez izolace



Držák pro ISO-KASTL s izolací



typ S

typ Z

typ C

typ F

typ E

Fasádní a samonosné systémy

ISO-KASTL a sendvičové desky

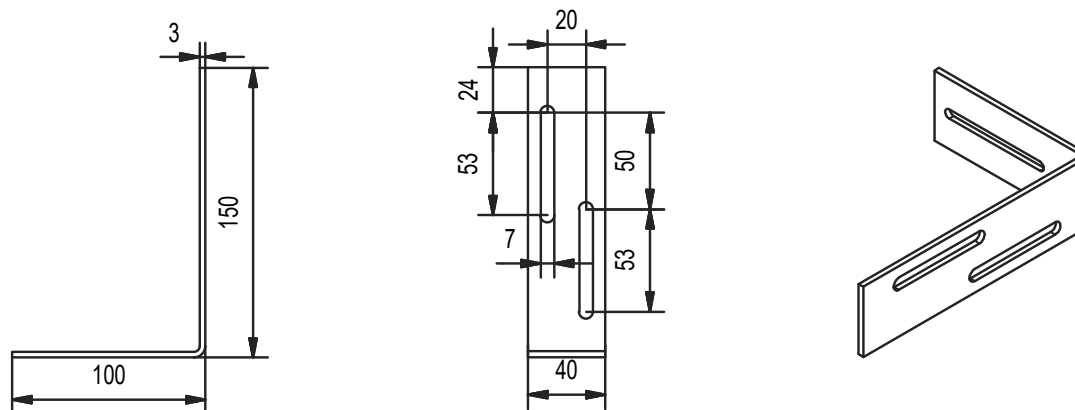
Krycí plechy a komponenty

Technické info

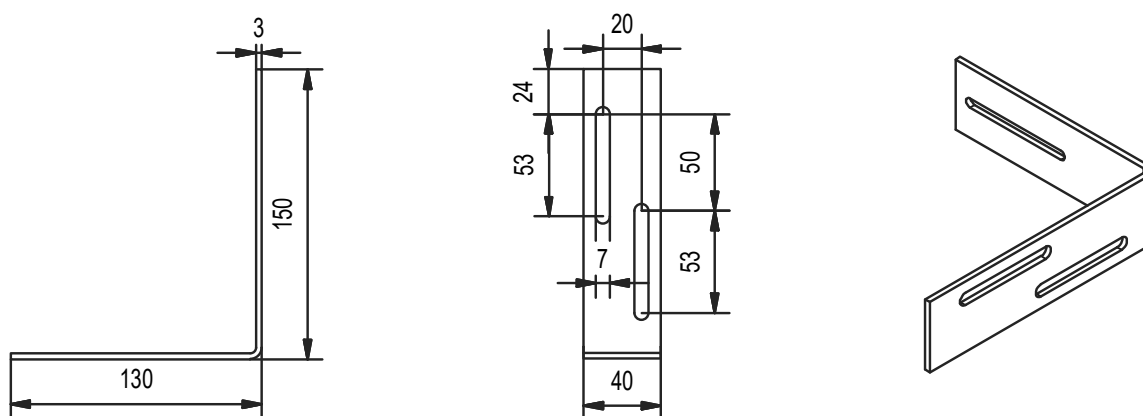
Různé

Typy držáků pro sendvičové desky

Držák sendvičové desky a pouzdra 100x150 mm



Držák sendvičové desky a pouzdra 130x150 mm



typ S

typ Z

typ C

typ F

typ E

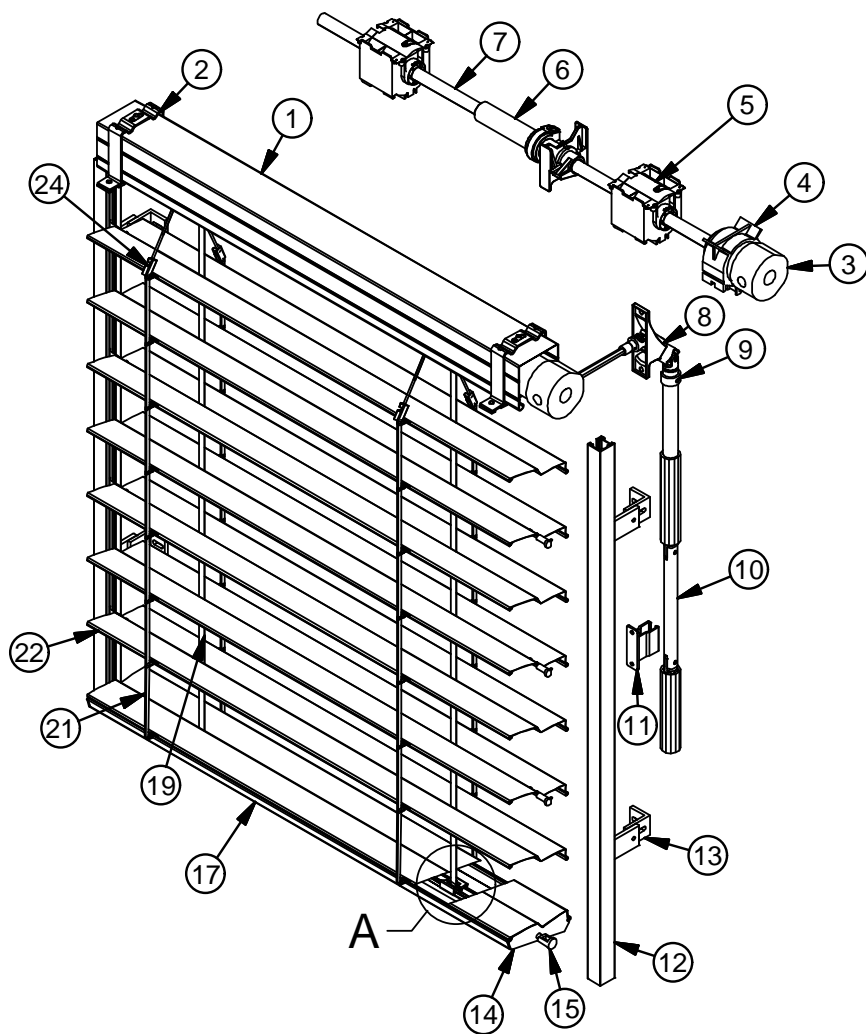
Fasádní
a samonosné
systémyISO-KASTL
a sendvičové
deskyKrycí plechy
a komponentyTechnické
info

Různé

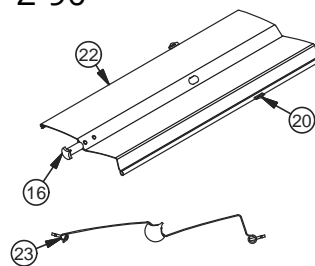
9.1. Technické listy

Venkovní žaluzie Z-90, Z-70, S-90

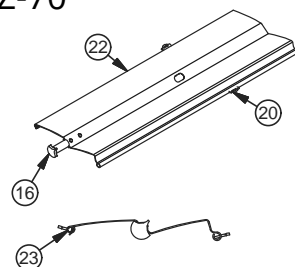
vedení: vodící profily
ovládání: klika



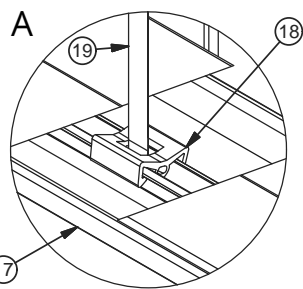
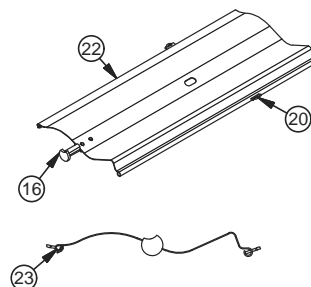
Z-90



Z-70



S-90

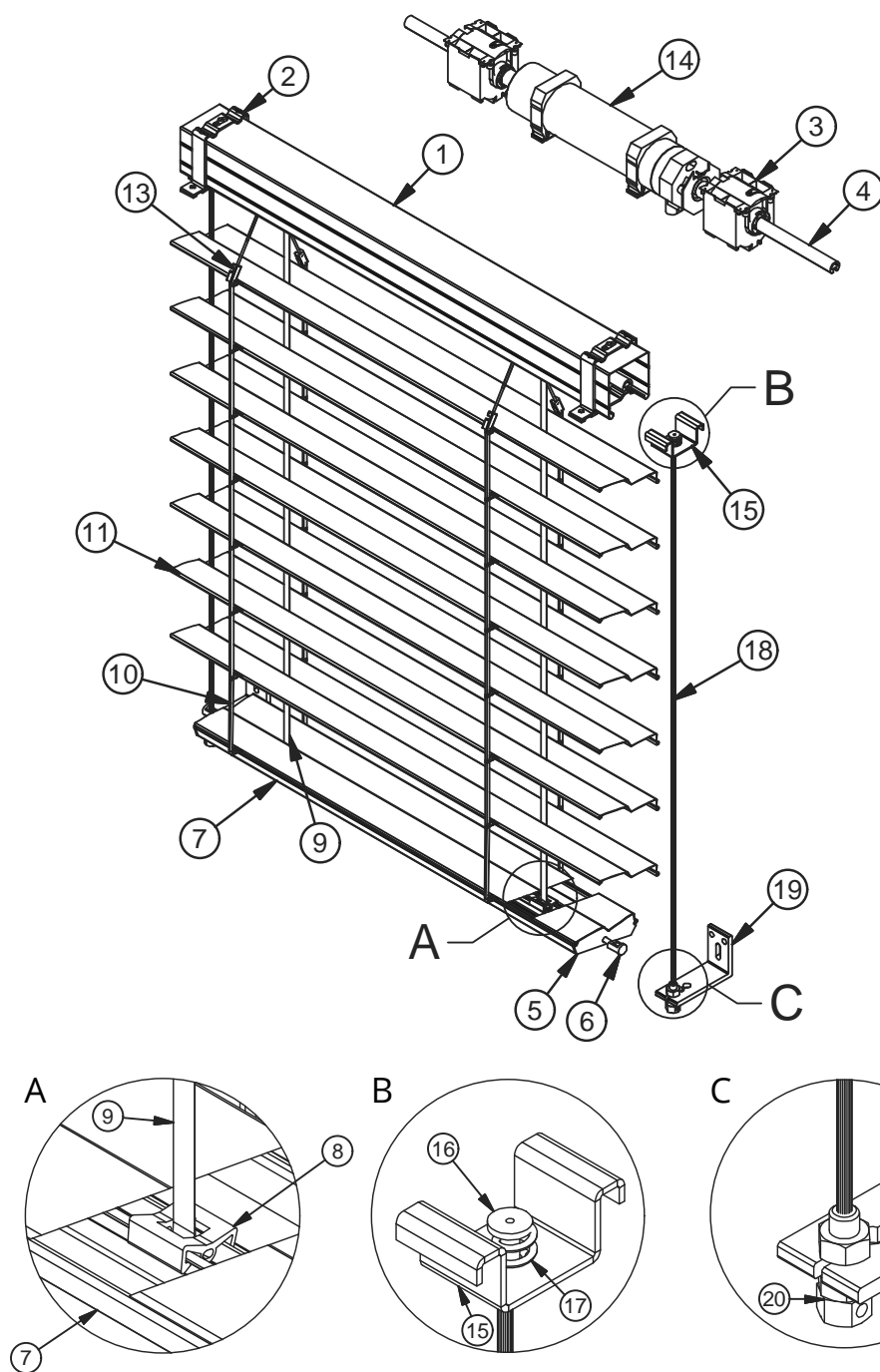


Číslo	Název	Materiál	Číslo	Název	Materiál
1	Horní profil	pozink. ocel (varianta: hliník)	13	Držák vodícího profilu	extrudovaný hliník
2	Držák horního profilu č. 1	pozink. ocel (varianta: hliník)	14	Zátka spodního profilu Z-90, Z-70, S-90	plast
3	Převodovka	plast/kov	15	Kolík do zátky spodního profilu	plast
4	Držák převodovky	plast	16	Vodící kolík Z-90, Z-70, S-90 (levý/pravý)	slitina zinku
5	Ložisko Z-90, Z-70, S-90	plast	17	Spodní profil Z-90, Z-70, S-90	extrudovaný hliník
6	Doraz	plast	18	Úchytka textilní pásky	plast
7	Hřídel	extrudovaný hliník	19	Textilní páska 8 mm	polyester
8	Průchod kliky	poniklovaná ocel	20	Háček	nerez
9	Zajišťovací klip	plast/kov	21	Žebříček Z-90, Z-70, S-90	polyester s kevlarlem
10	Klika	extrudovaný hliník/plast	22	Lamela Z-90, Z-70, S-90	válcovaný hliník
11	Držák kliky	plast	23	Těsnící profil	plast
12	Vodící profil	extrudovaný hliník	24	Spojka žebříčku	nerez

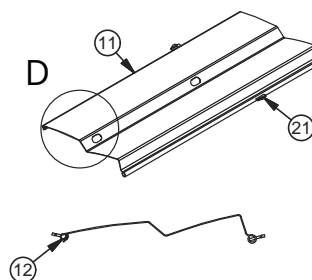
9.1. Technické listy

Venkovní žaluzie Z-90, Z-70

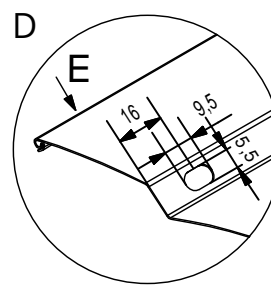
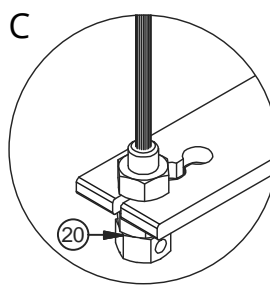
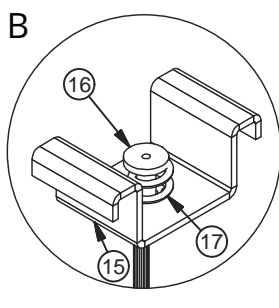
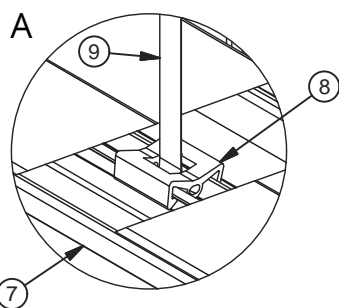
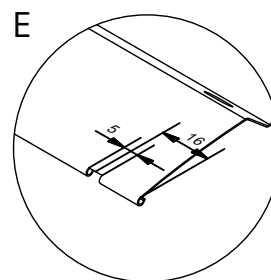
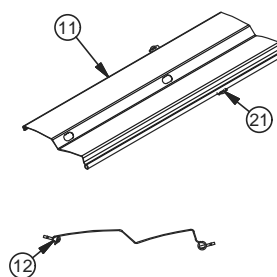
vedení: lanko
ovládání: motor



Z-90



Z-70



Číslo	Název	Materiál	Číslo	Název	Materiál
1	Horní profil	pozink.ocel (varianta: hliník)	12	Těsnící profil	plast
2	Držák horního profilu č. 1	pozink.ocel (varianta: hliník)	13	Spojka žebříčku	nerez
3	Ložisko Z-90, Z-70	plast	14	Motor	-
4	Hřídel	extrudovaný hliník	15	Držák lanka horní	pozink.ocel
5	Zátka spodního profilu Z-90, Z-70	plast	16	Horní nýt lanka	nerez
6	Kolík do zátky spodního profilu	plast	17	Pružina lanka	nerez
7	Spodní profil Z-90, Z-70	extrudovaný hliník	18	Lanko 3 mm	nerez+plast
8	Úchytka textilní pásky	plast	19	Držák lanka	extrudovaný hliník
9	Textilní páska 8 mm	polyester	20	Napínací šroub	nerez
10	Žebříček Z-90, Z-70	polyester s kevlar	21	Háček	nerez
11	Lamela Z-90, Z-70	válcovaný hliník			

typ S

typ Z

typ C

typ F

typ E

Fasádní a samonosné systémy

ISO-KASTL a sendvičové desky

Krycí plechy a komponenty

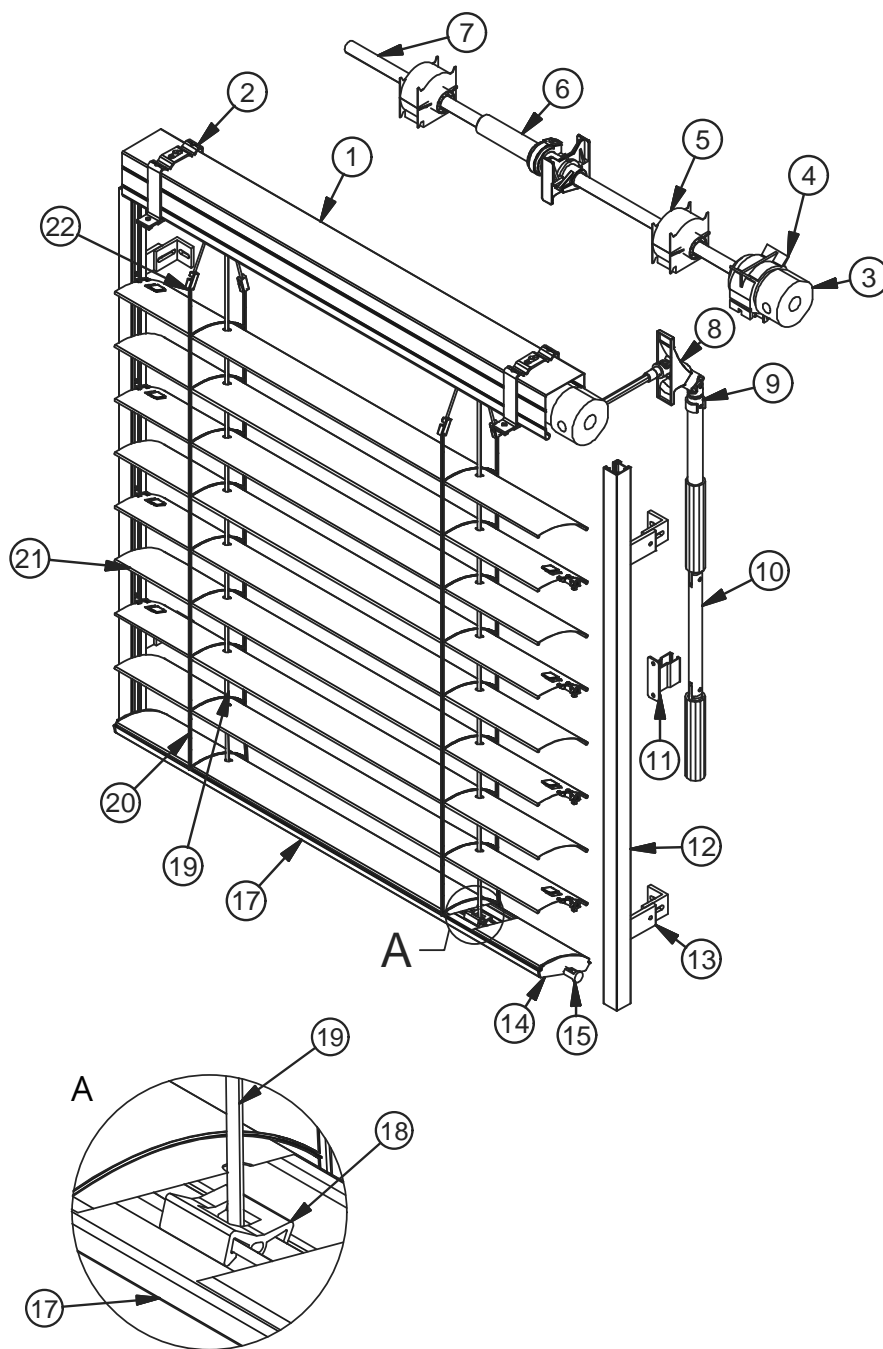
Technické info

Různé

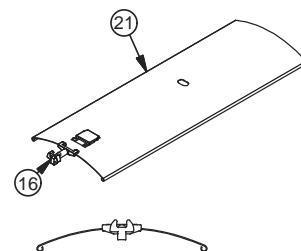
9.1. Technické listy

Venkovní žaluzie C-80, C-65, F-80

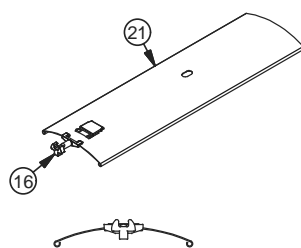
vedení: vodící profil
ovládání: klika



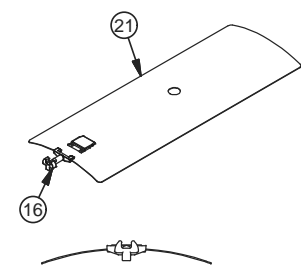
C-80



C-65



F-80

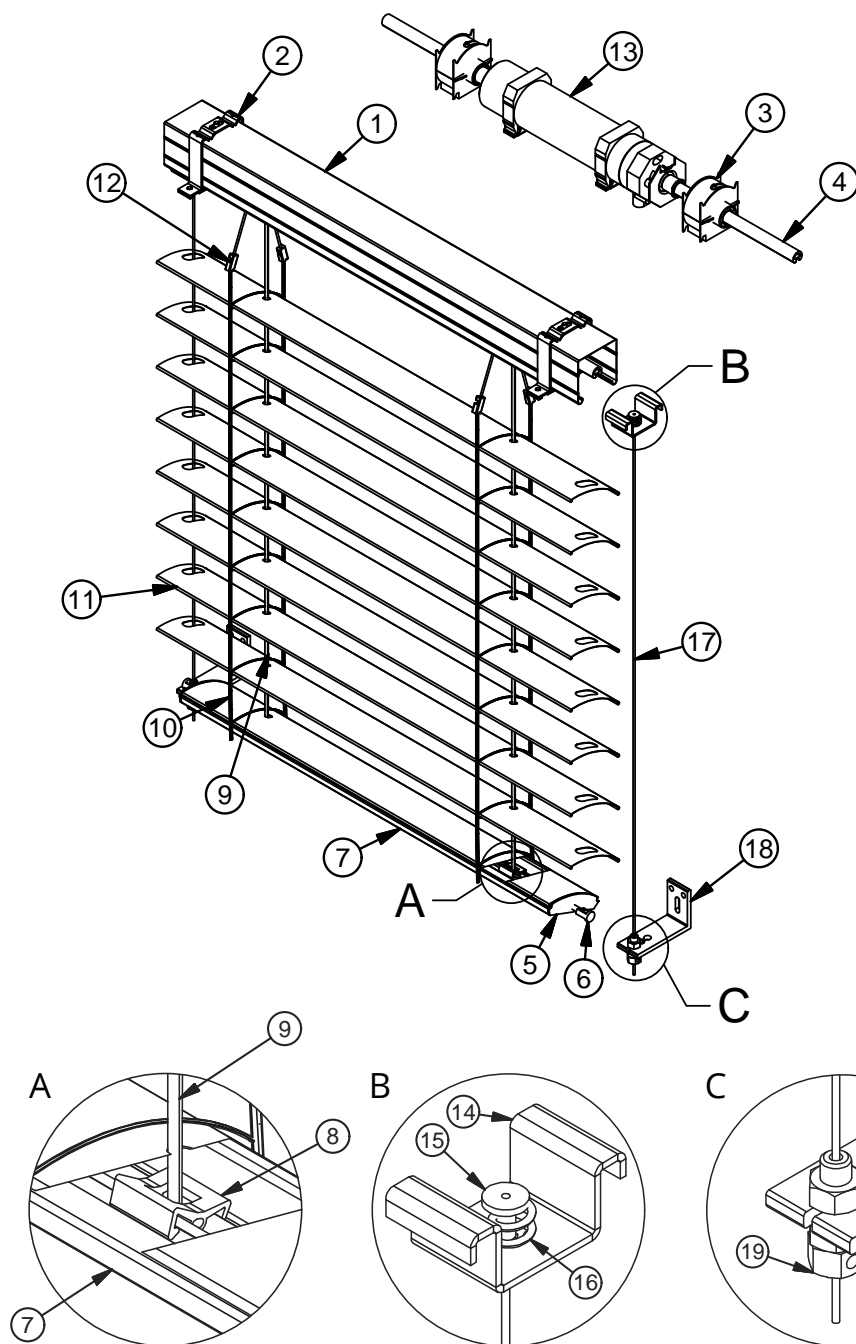


Číslo	Název	Materiál	Číslo	Název	Materiál
1	Horní profil	pozink. ocel (varianta: hliník)	12	Vodící profil	extrudovaný hliník
2	Držák horního profilu č. 1	pozink. ocel (varianta: hliník)	13	Držák vodícího profilu	extrudovaný hliník
3	Převodovka	plast/kov	14	Zátka spodního profilu C-80, C-65, F-80	plast
4	Držák převodovky	plast	15	Kolík do zátky spodního profilu	plast
5	Ložisko C-80, C-65, F-80	plast	16	Vodící kolík	plast
6	Doraz	plast	17	Spodní profil C-80, C-65, F-80	extrudovaný hliník
7	Hřídel	extrudovaný hliník	18	Úchytka textilní pásky	plast
8	Průchod kliky	poniklovaná ocel	19	Textilní páska 8 mm	polyester
9	Zajišťovací klip	plast/kov	20	Žebříček C-80, C-65, F-80	polyester (C-80 s kevlarem)
10	Klika	extrudovaný hliník/plast	21	Lamela C-80, C-65, F-80	válcovaný hliník
11	Držák kliky	plast	22	Spojka žebříčku	nerez

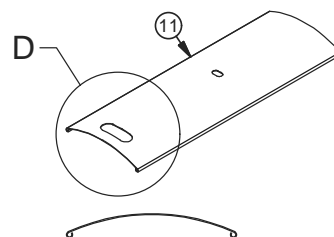
9.1. Technické listy

Venkovní žaluzie C-80, C-65, F-80

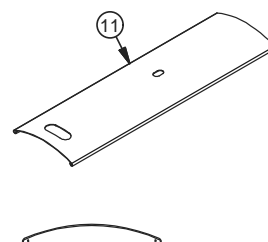
vedení: lanko
ovládání: motor



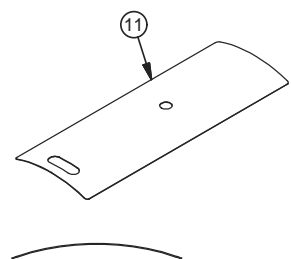
C-80



C-65



F-80



Číslo	Název	Materiál	Číslo	Název	Materiál
1	Horní profil	pozink.ocel (varianta: hliník)	11	Lamela C-80, C-65, F-80	válcovaný hliník
2	Držák horního profilu č. 1	pozink.ocel (varianta: hliník)	12	Spojka žebříčku	nerez
3	Ložisko C-80, C-65, F-80	plast	13	Motor	-
4	Hřídel	extrudovaný hliník	14	Držák lanka horní	pozink.ocel
5	Zátka spodního profilu C-80, C-65, F-80	plast	15	Horní nýt lanka	nerez
6	Kolík do zátky spodního profilu	plast	16	Pružina lanka	nerez
7	Spodní profil C-80, C-65, F-80	extrudovaný hliník	17	Lanko 3 mm	nerez+plast
8	Úchytka textilní pásky	plast	18	Držák lanka	extrudovaný hliník
9	Textilní páska 8 mm	polyester	19	Napínací šroub	nerez
10	Žebříček C-80, C-65, F-80	polyester (C-80 s kevlarrem)			

typ S

typ Z

typ C

typ F

typ E

Fasádní a samonosné systémy

ISO-KASTL a sendvičové desky

Krycí plechy a komponenty

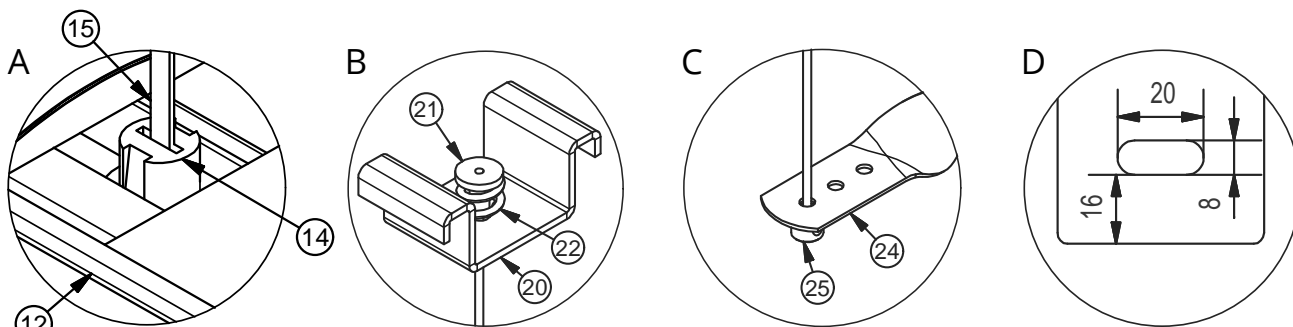
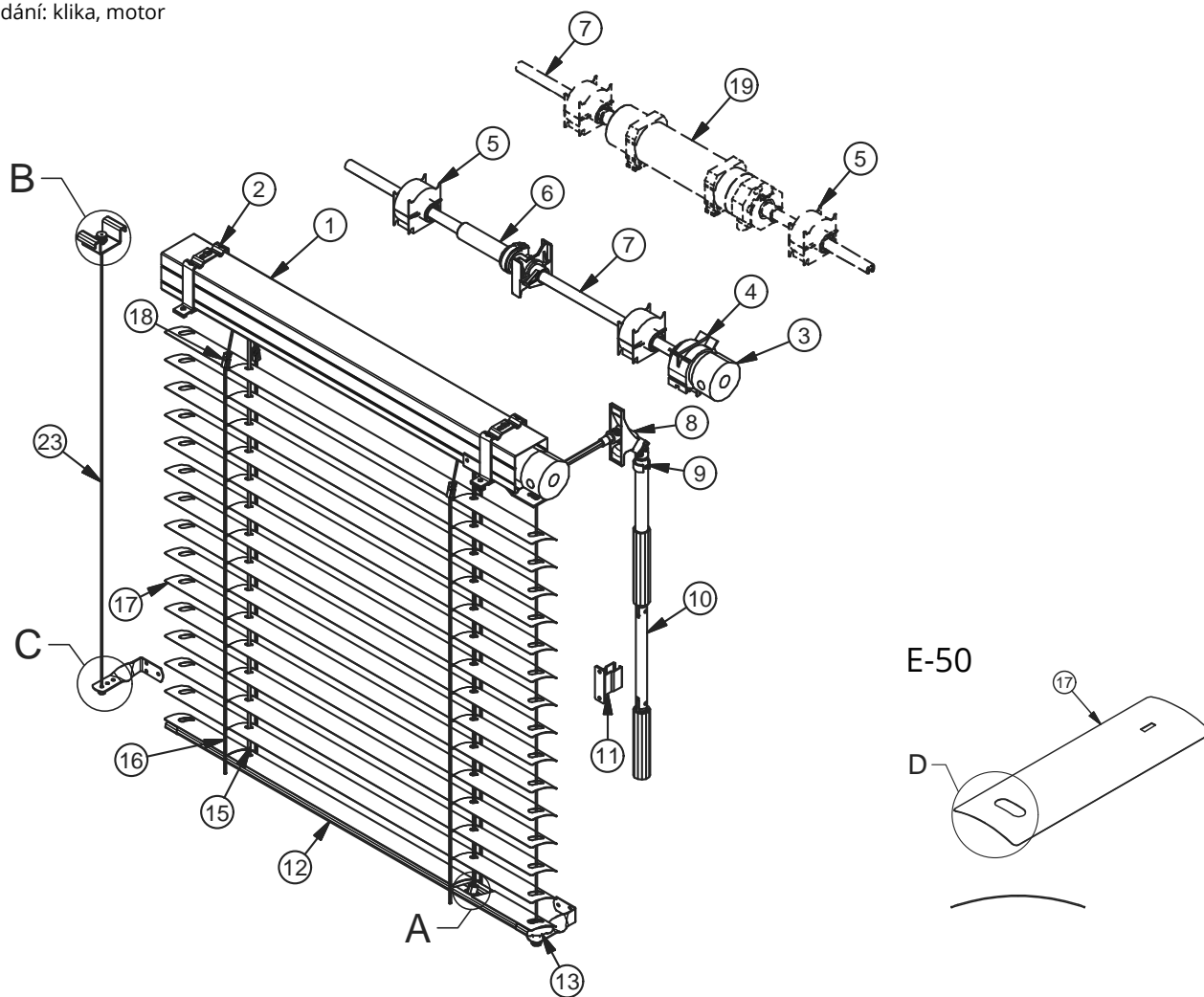
Technické info

Různé

9.1. Technické listy

Venkovní žaluzie E-50M

vedení: lanko
ovládání: klika, motor

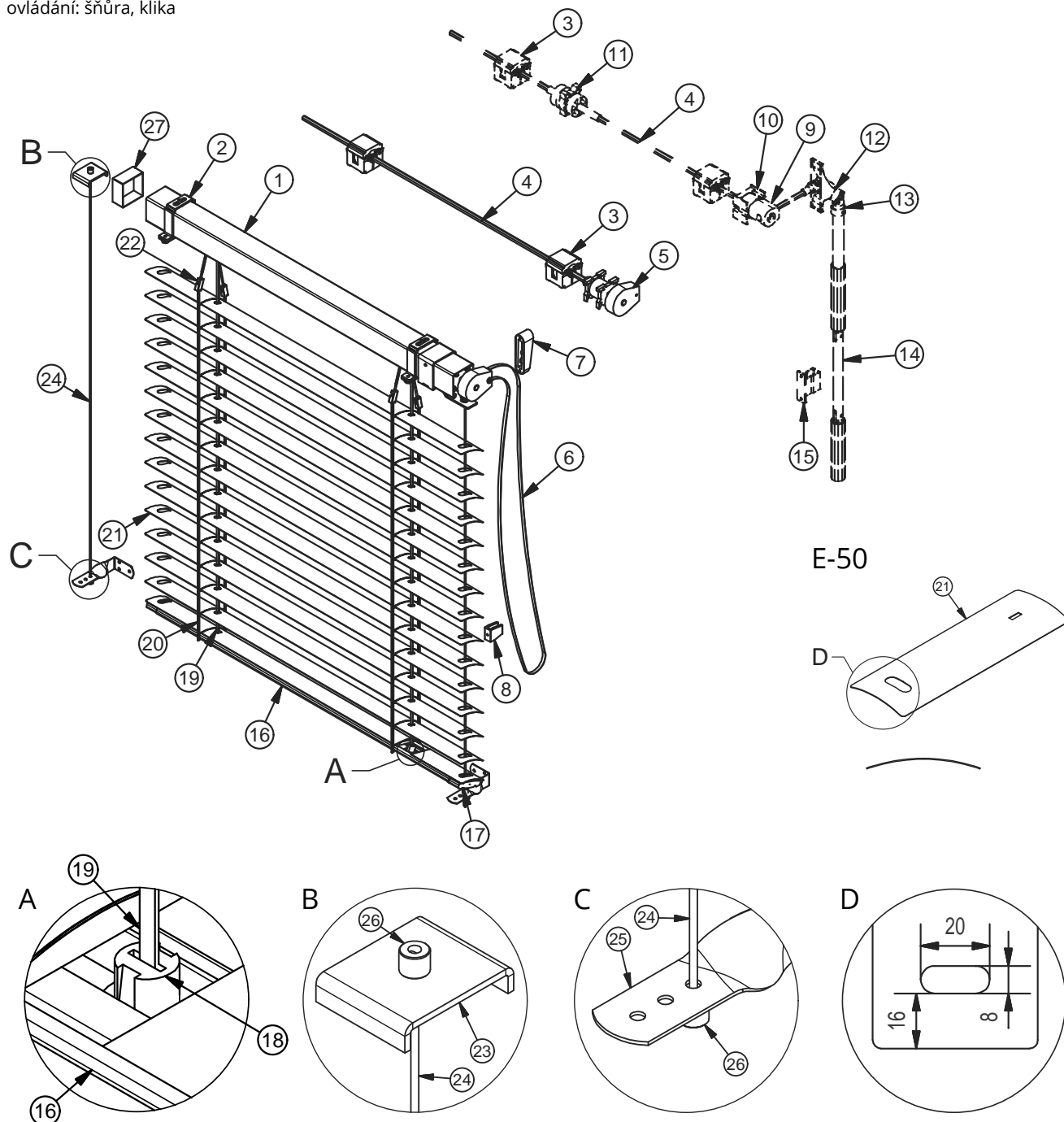


Číslo	Název	Materiál	Číslo	Název	Materiál
1	Horní profil	pozink.ocel (varianta: hliník)	14	Úchytka textilní pásky pro E-50	plast/kov
2	Držák horního profilu č. 1	pozink.ocel (varianta: hliník)	15	Textilní páska 6 mm	polyester
3	Převodovka	plast/kov	16	Žebříček E-50	polyester
4	Držák převodovky	plast	17	Lamela E-50	válcovaný hliník
5	Ložisko E-50M	plast	18	Spojka žebříčku	neraz
6	Doraz	plast	19	Motor	-
7	Hřídel	extrudovaný hliník	20	Držák lanka horní pro E-50	pozink.ocel
8	Průchod kliky	poniklovaná ocel	21	Horní nýt lanka	neraz
9	Zajišťovací klip	plast/kov	22	Pružina lanka	neraz
10	Klika	extrudovaný hliník/plast	23	Lanko 2 mm	neraz+plast
11	Držák kliky	plast	24	Držák lanka základní pro E-50	pozink.ocel
12	Spodní profil E-50	extrudovaný hliník	25	Zajišťovací váleček	pozink.ocel
13	Zátka spodního profilu E-50	plast			

9.1. Technické listy

Venkovní žaluzie E-50K

vedení: lanko
ovládání: šňůra, klika



Číslo	Název	Materiál	Číslo	Název	Materiál
1	Horní profil 40x40 mm	extrudovaný hliník	15	Držák kliky	plast
2	Držák horního profilu č. 1-50K	extrudovaný hliník	16	Spodní profil E-50	extrudovaný hliník
3	Ložisko E-50K	plast	17	Zátka spodního profilu E-50	plast
4	Hřídel	pozink. ocel	18	Úchytka textilní pásky pro E-50	plast/kov
5	Převodovka na šňůru pro E-50K	plast/kov	19	Textilní páska 6 mm	polyester
6	Nekonečná šňůra	syntetická vlákna	20	Žebříček E-50	polyester
7	Kladka šňůry	plast/kov	21	Lamela E-50	válcovaný hliník
8	Držák šňůry	plast	22	Spojka žebříčku	poniklovaná ocel
9	Převodovka na kliku pro E-50K	plast/kov	23	Držák lanka horní pro E-50	pozink. ocel (hliník)
10	Držák převodovky na kliku pro E-50K	plast	24	Lanko 2 mm	nerex+plast
11	Doraz pro E-50K	plast	25	Držák lanka základní pro E-50	pozink. ocel
12	Průchod kliky	poniklovaná ocel	26	Zajišťovací váleček	pozink. ocel
13	Zajišťovací klip	plast/kov	27	Krytka horního profilu	plast
14	Klika	extrudovaný hliník/plast			

typ S

typ Z

typ C

typ F

typ E

Fasádní a samonosné systémy

ISO-KASTL a sendvičové desky

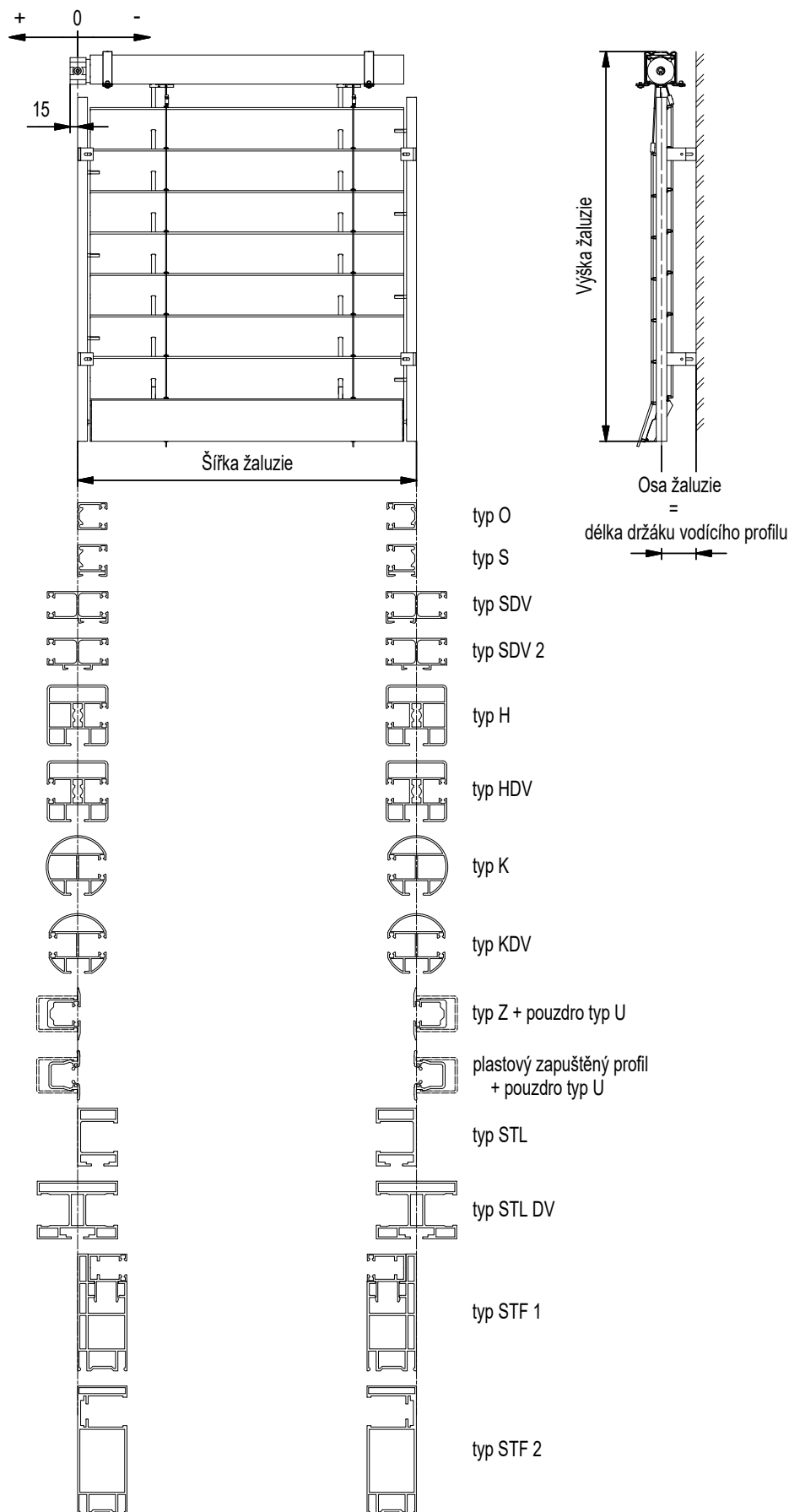
Krycí plechy a komponenty

Technické info

Různé

9.2. Zaměření žaluzií

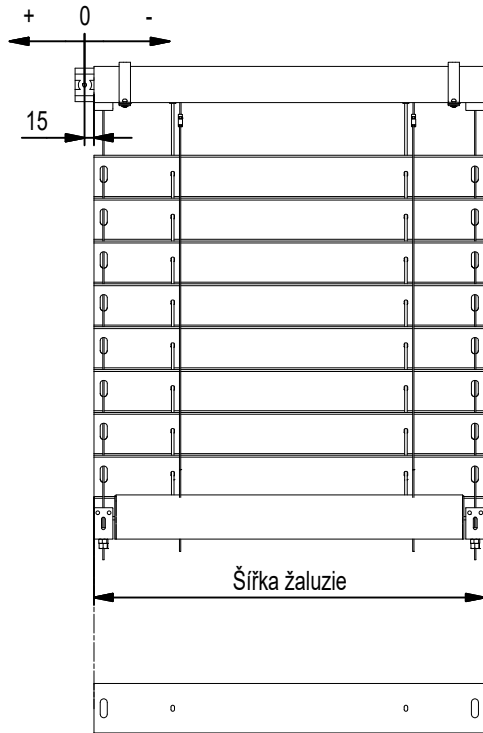
Zaměření standardní žaluzie - vodící profily



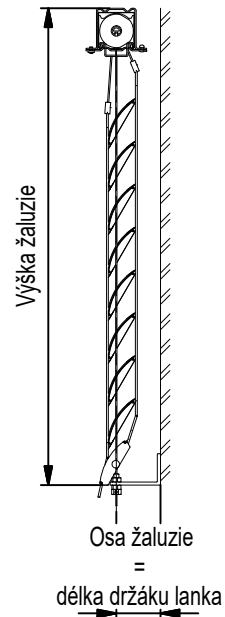
Poznámka: pohled z interiéru

9.2. Zaměření žaluzií

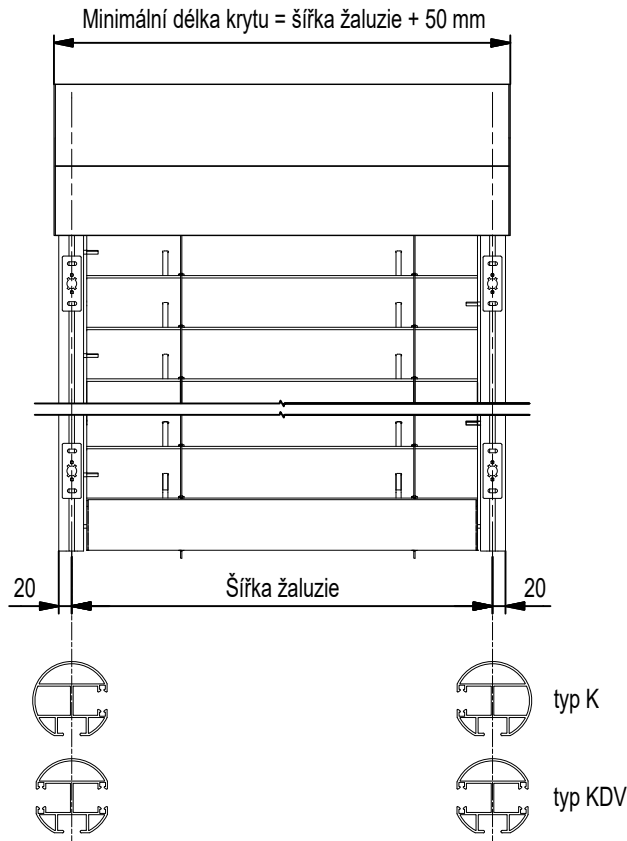
Zaměření standardní žaluzie - lanko



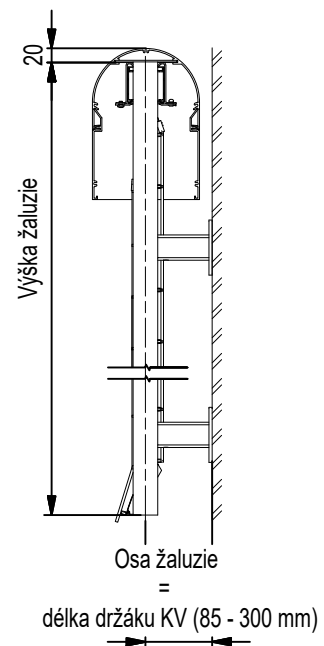
Poznámka: pohled z interiéru



Zaměření fasádní žaluzie



Poznámka: pohled z interiéru



typ S

typ Z

typ C

typ F

typ E

Fasádní a samonosné systémy

ISO-KASTL a sendvičové desky

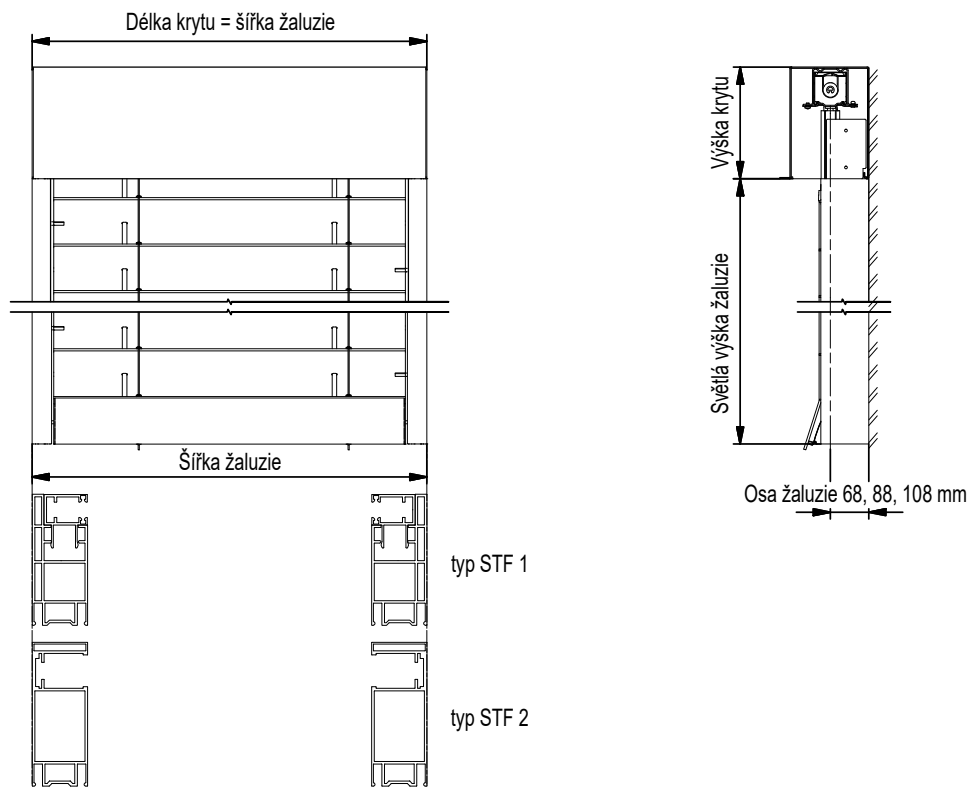
Krycí plechy a komponenty

Technické info

Různé

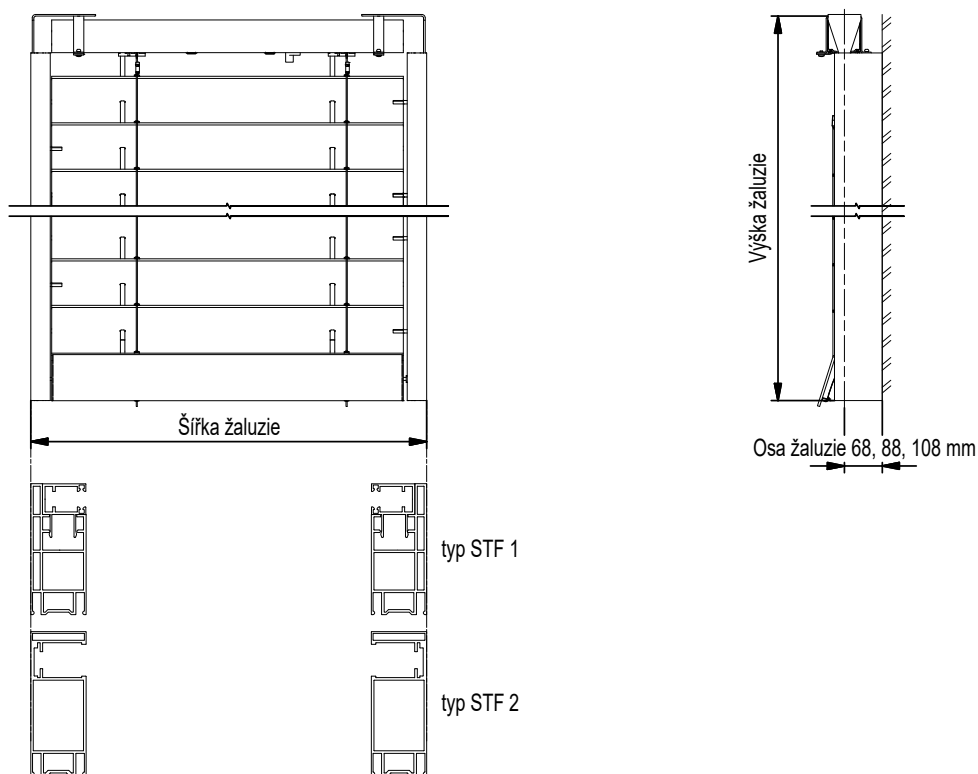
9.2. Zaměření žaluzií

Zaměření systému STF s krytem



Poznámka: pohled z interiéru

Zaměření systému STF bez krytu



Poznámka: pohled z interiéru

typ S

typ Z

typ C

typ F

typ E

Fasádní a samonosné systémy

ISO-KASTL a sendvičové desky

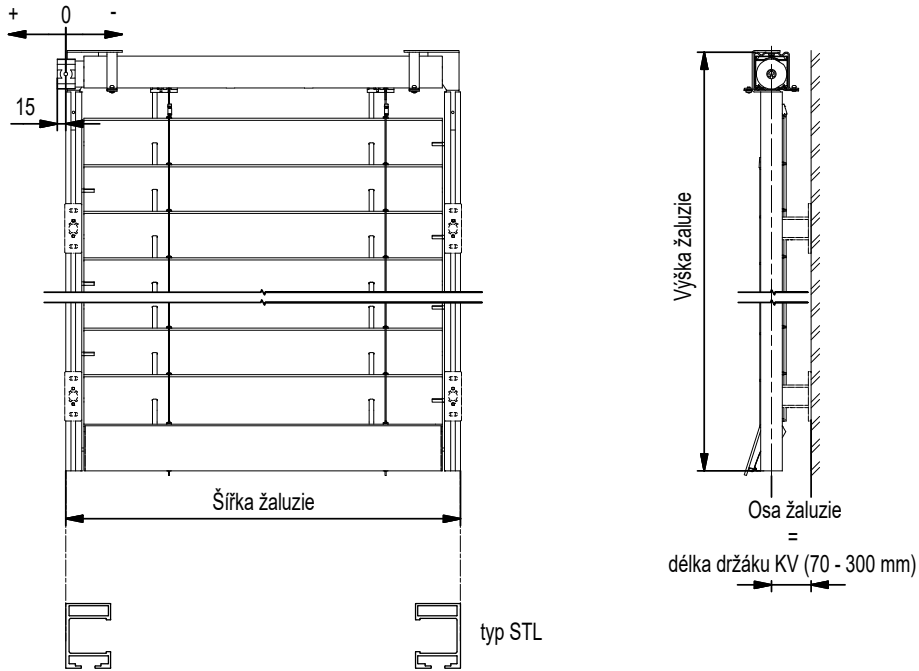
Krycí plechy a komponenty

Technické info

Různé

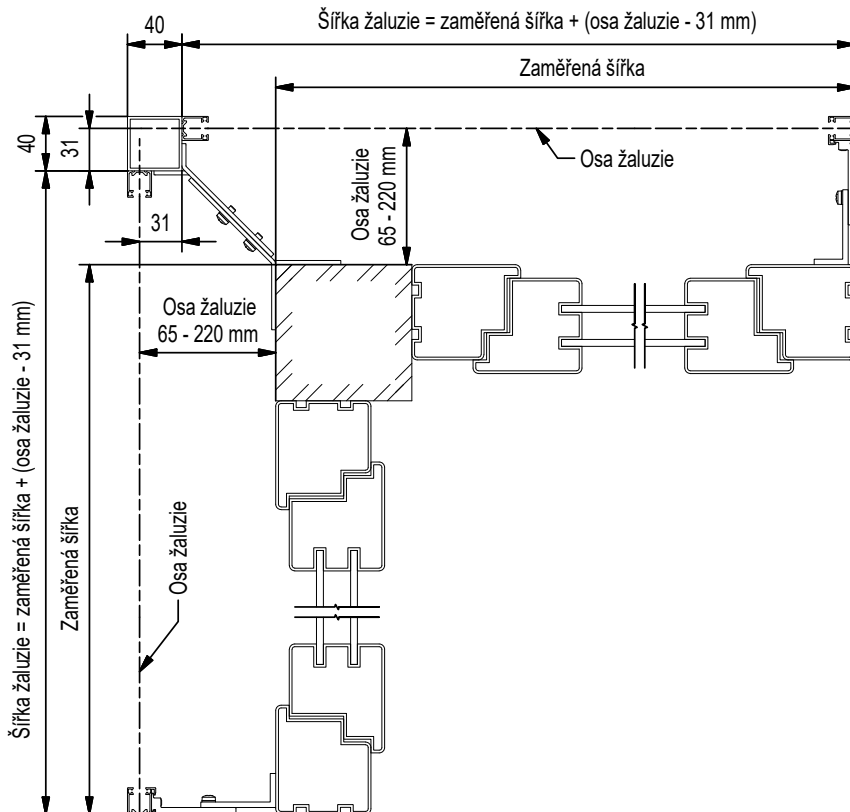
9.2. Zaměření žaluzií

Zaměření systému STL



Poznámka: pohled z interiéru

Zaměření - rohový držák venkovní



typ S

typ Z

typ C

typ F

typ E

Fasádní a samonosné systémy

ISO-KASTL a sendvičové desky

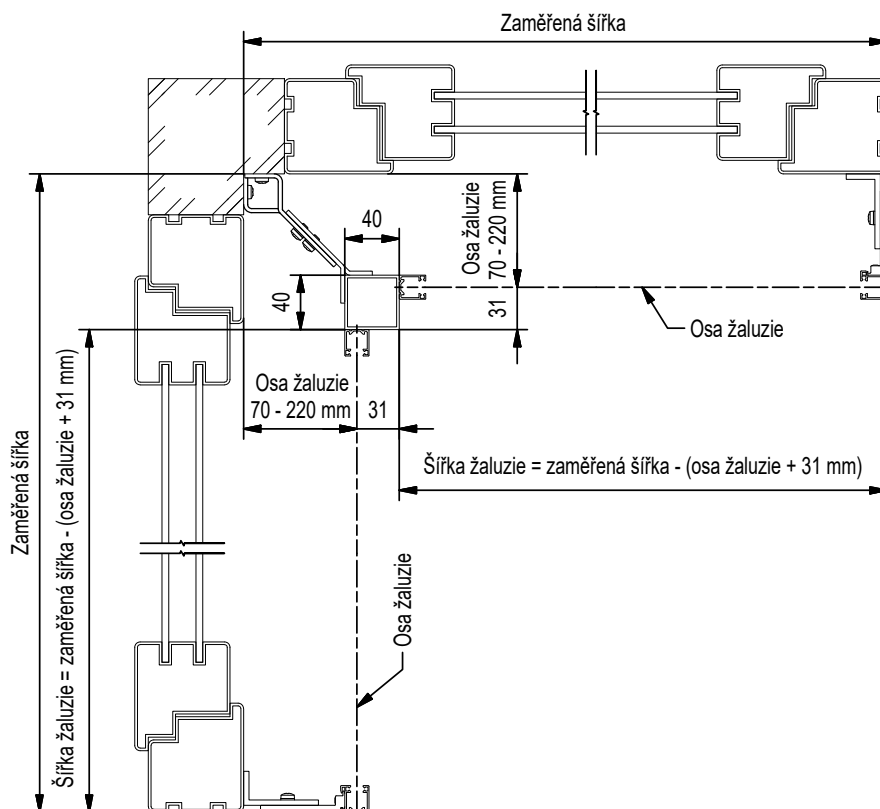
Krycí plechy a komponenty

Technické info

Různé

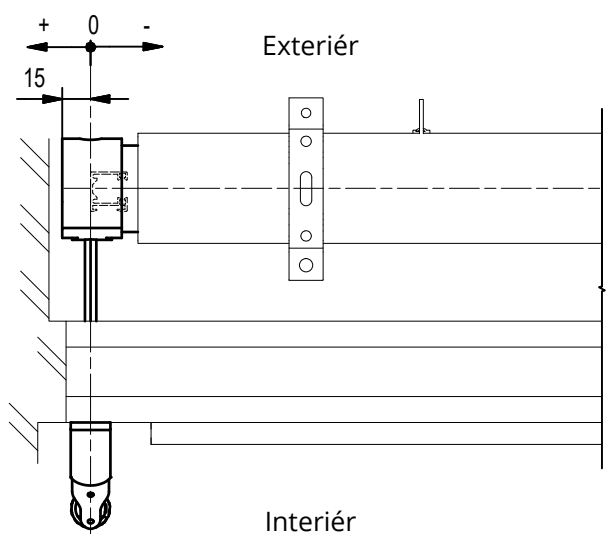
9.2. Zaměření žaluzií

Zaměření - rohový držák vnitřní



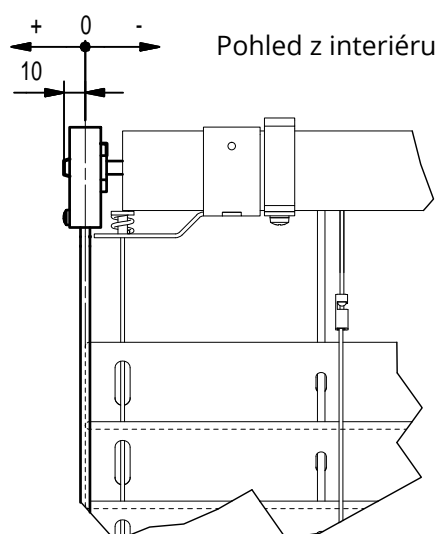
9.3. Umístění a posunutí převodovky

Posunutí převodovky



Pozice převodovky (P-pravá/L-levá) se uvádí vždy při pohledu z interiéru. Převodovka v pozici 0 přesahuje šířku žaluzie o 15 mm.

Posunutí převodovky na šňůru pro E-50K

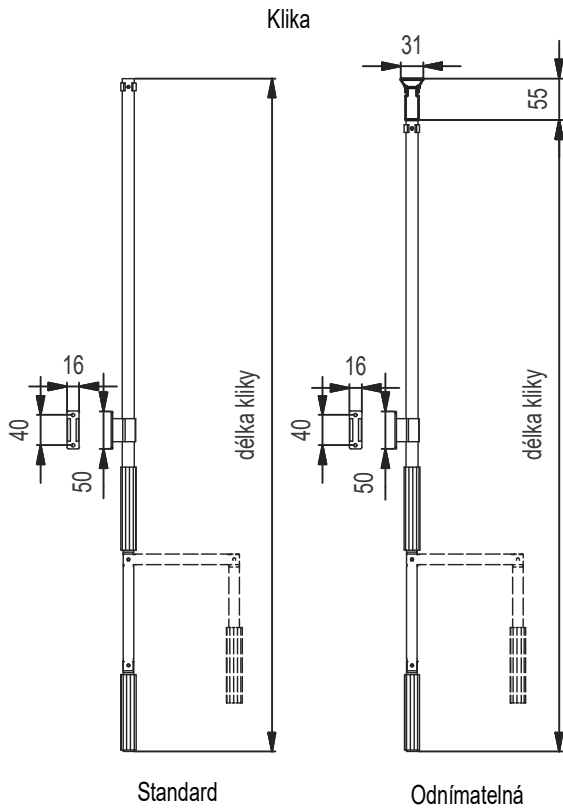


Pozice převodovky (P-pravá/L-levá) se uvádí vždy při pohledu z interiéru. Převodovka v pozici 0 přesahuje šířku žaluzie o 10 mm.

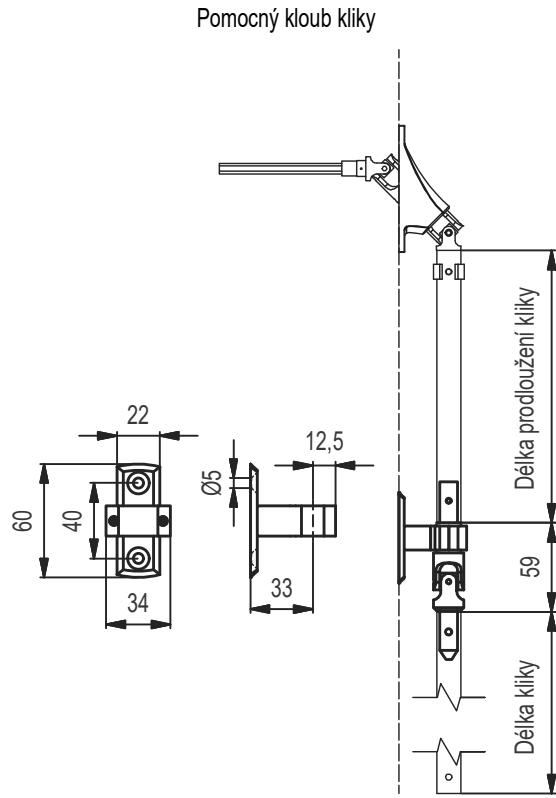
Maximální posunutí převodovky do mínusu:
 Šířka žaluzie do 600 mm: 0 mm
 Šířka žaluzie 601-1100 mm: -35 mm
 Šířka žaluzie nad 1100 mm: -50 mm

9.4. Klika, průchody, převodovky

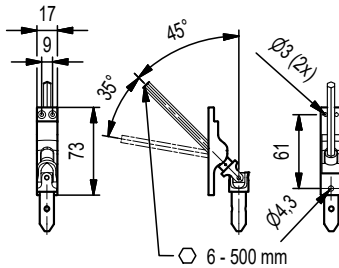
Klika - standard, odnímatelná



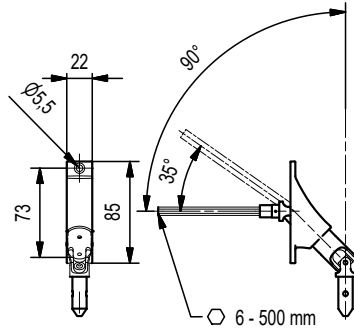
Klika - pomocný kloub kliky



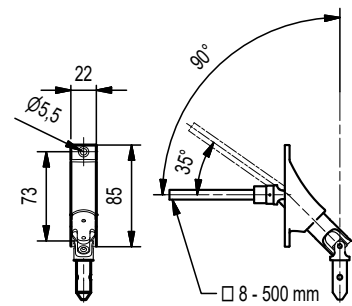
Průchod kliky 45°
- 6 mm 6 hran



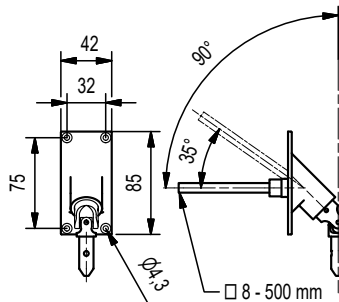
Průchod kliky 90°
- 6 mm 6 hran



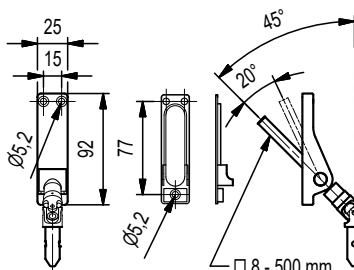
Průchod kliky 90°
- 8 mm 4 hran



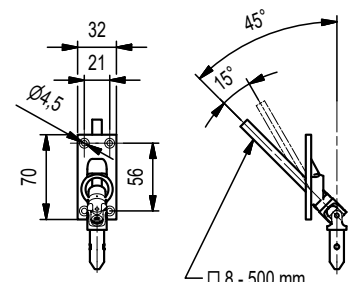
Průchod kliky 90°
- 8 mm 4 hran
42x85 mm



Průchod kliky 45°
- 8 mm 4 hran plast,
25x90 mm



Průchod kliky 45°
- 8 mm 4 hran plast,
32x70 mm



typ S

typ Z

typ C

typ F

typ E

Fasádní a samonosné systémy

ISO-KASTL a sendvičové desky

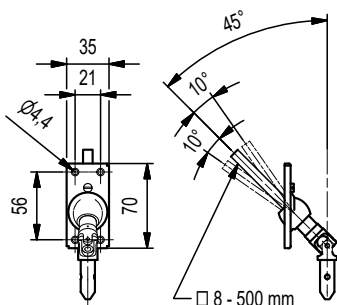
Krycí plechy a komponenty

Technické info

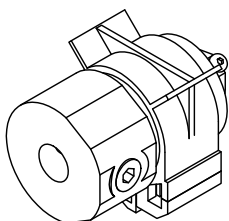
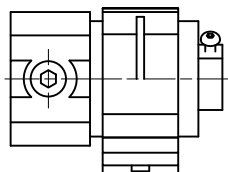
Různé

9.4. Klika, průchody, převodovky

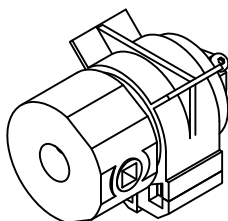
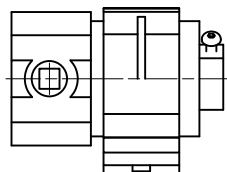
Průchod kliky 45°
- 8 mm 4 hran inox,
35 x70 mm



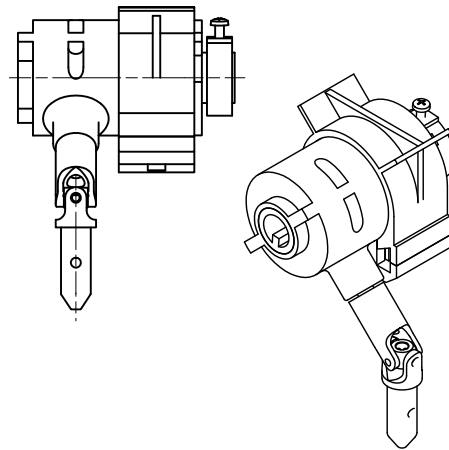
Převodovka 6 mm 6 hran



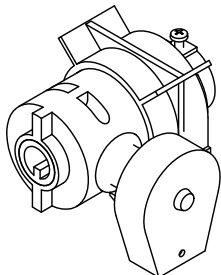
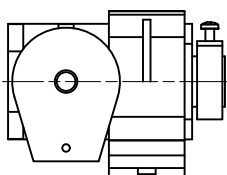
Převodovka 8 mm 4 hran



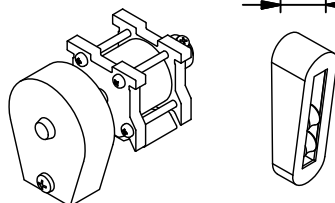
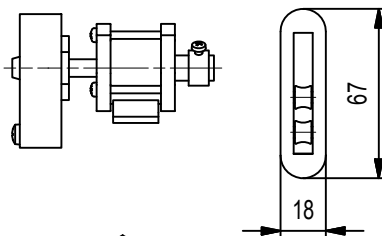
Převodovka s nosem - interiér



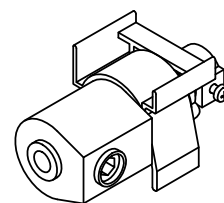
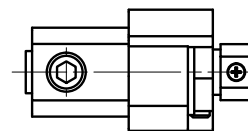
Šňůrová převodovka - interiér



Převodovka E-50K na šňůru



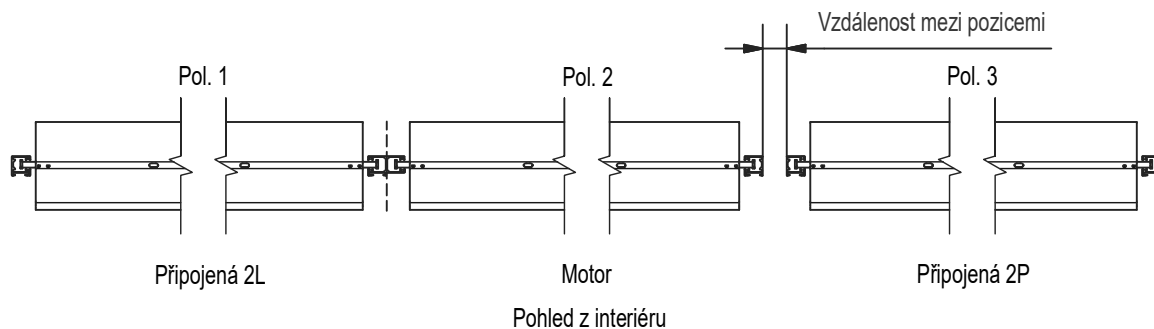
Převodovka E-50K na kliku



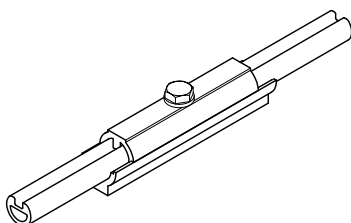
Max. plocha žaluzie - 8 m².

9.5. Schéma spojení žaluzií a spojky žaluzií

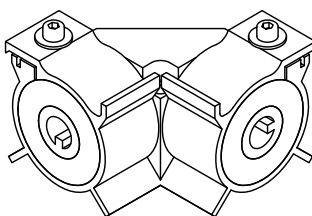
Schéma spojování žaluzií



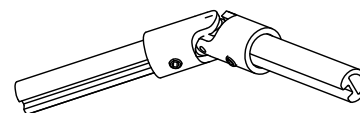
Spojka žaluzií rovná



Spojka žaluzií 90°

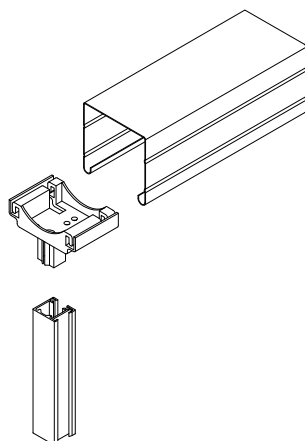


Spojka žaluzií 45°



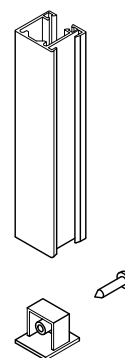
9.6. Volitelné komponenty

Plastový držák vodícího profilu



Pro typy vodících profilů S, SDV, SDV2, O, Z, K, KDV.
Držák není nosný. Slouží k vymezení správné pozice vodícího profilu vůči ose žaluzie.

Koncovka vodícího profilu



Pro typy vodících profilů S, SDV, SDV2, O, Z.

typ S

typ Z

typ C

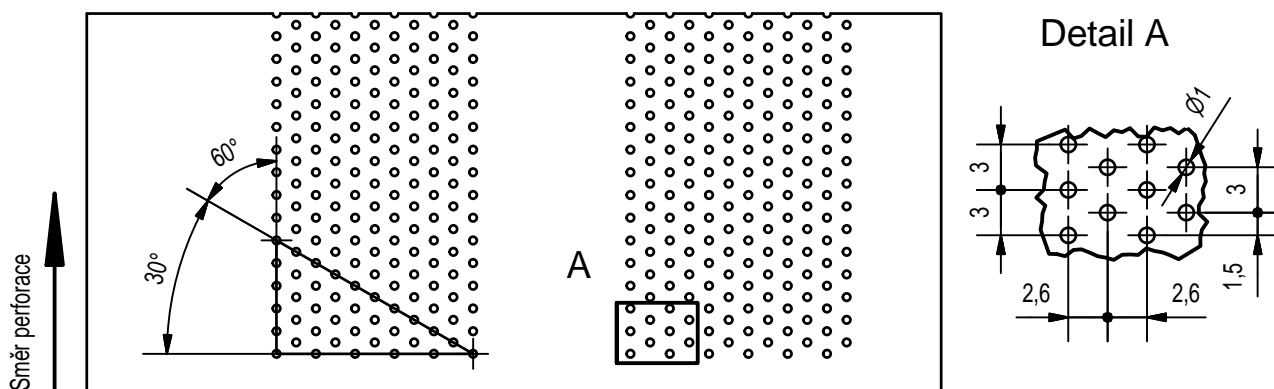
typ F

typ E

Fasádní
a samonosné
systémyISO-KASTL
a sendvičové
deskyKrycí plechy
a komponentyTechnické
info

Různé

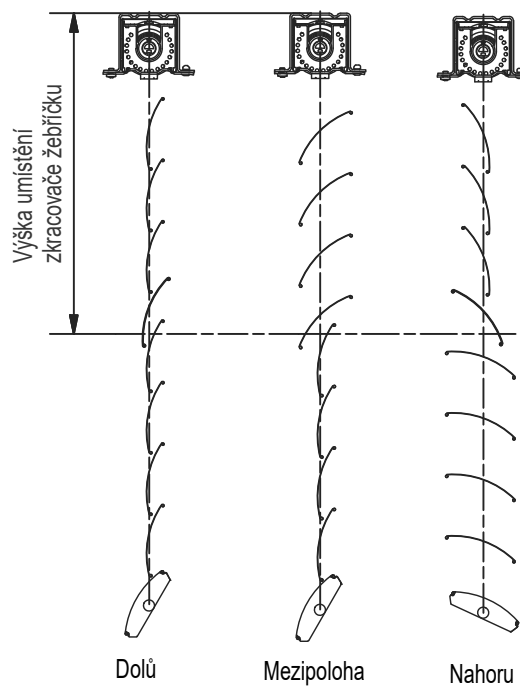
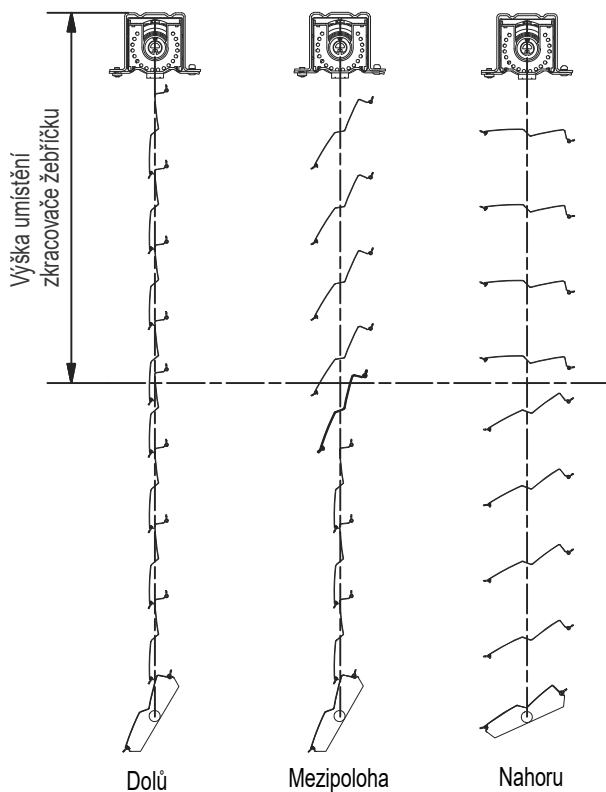
9.7. Perforance lamel



9.8. Dělené naklápění lamel (zkracovač žebříčku)

Žaluzie Z-90, S-90

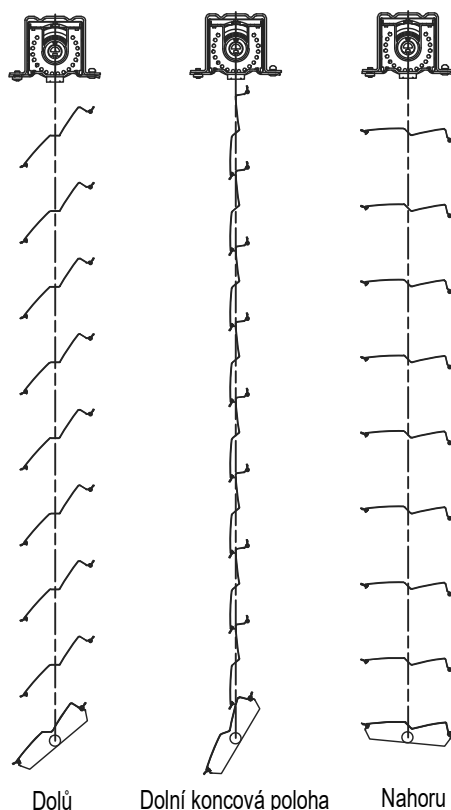
Žaluzie C-80, F-80



Upozornění: Při použití zkracovače žebříčku dojde ke zkrácení výšky žaluzie o 30 mm.

9.9. Pracovní poloha (3-polohové ložisko)

Žaluzie Z-90, S-90



Upozornění: Těto pracovní polohy lze docílit pouze s motorem se dvěma spodními koncovými polohami.

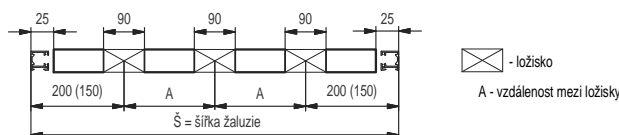
9.10. Rozmístění ložisek

Počet ložisek pro žaluzie typu S, Z, C, F

šířka (mm) \ výška (mm)	1000	1200	1300	1400	1700	1800	2000	2200	2300	2400	2800	3100	3200	3400	3600	3700	3900	4000	4400	4500	4800	5000
2500	2	2	2	2	3	3	3	3	3	3	4	4	4	4	5	5	5	5	6	6	6	6
3000	2	2	2	3	3	3	3	3	4	4	4	4	5	5	5	5	5	5	6	6	6	7
4000	2	2	3	3	3	3	3	4	4	4	4	5	5	5	5	6	6	7	7	7	8	8
5000	3	3	3	3	3	4	4	4	4	5	5	6	6	6	7	7	8	8	9	10	10	10

Příklad výpočtu rozmístění ložisek:

$$A = \frac{\check{S} - 400 (300)}{\text{počet ložisek} - 1}$$



Žaluzie o šířce 670 - 1000 mm - první a poslední ložisko je umístěno 150 mm od kraje žaluzie.
 Žaluzie o šířce větší než 1000 mm - první a poslední ložisko je umístěno 200 mm od kraje žaluzie.
 Výše uvedené platí pro žaluzie vedené ve standardních vodičích profilech, popř. vedené lankem.

Počet ložisek pro žaluzie typu E-50

šířka (mm)	počet
0-1000	2
1001-1500	3
1501-2500	4
2501-3000	5
3001-3500	6

Žaluzie do šířky 600 mm - první a poslední ložisko je umístěno 90 mm od kraje žaluzie.
 Žaluzie o šířce 601 - 1100 mm - první a poslední ložisko je umístěno 130 mm od kraje žaluzie.
 Žaluzie o šířce nad 1100 mm - první a poslední ložisko je umístěno 150 mm od kraje žaluzie.

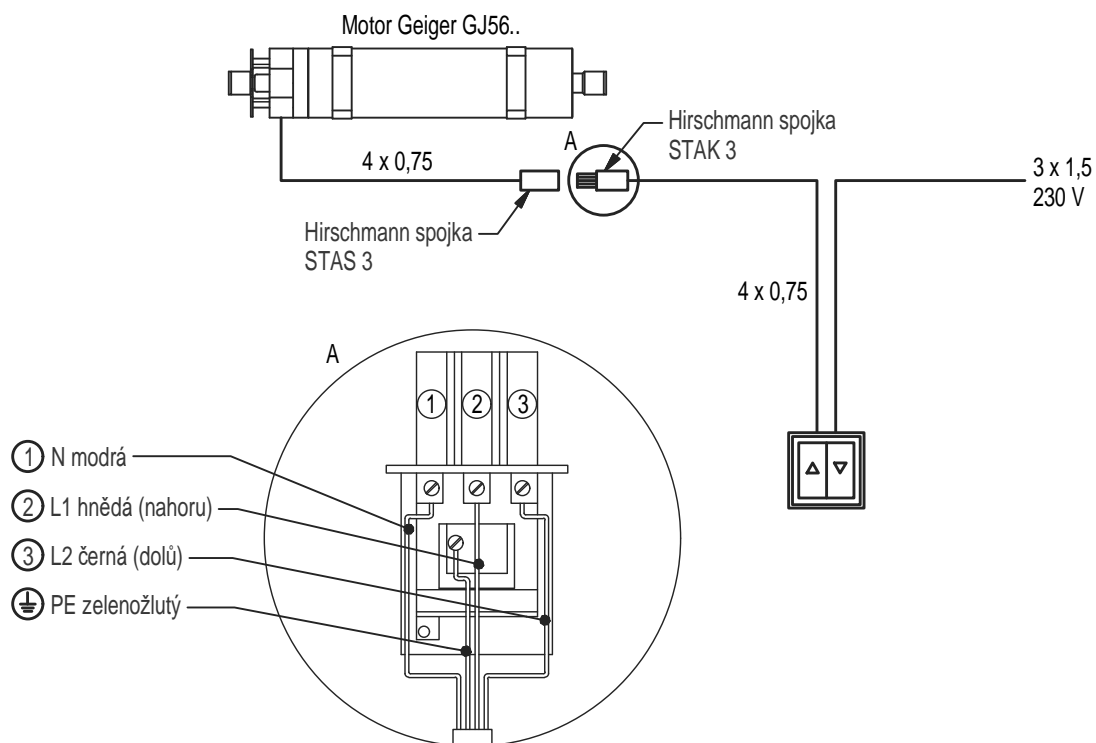
9.11. Motory - stavební připravenost elektroinstalace

Schéma zapojení žaluziového motoru

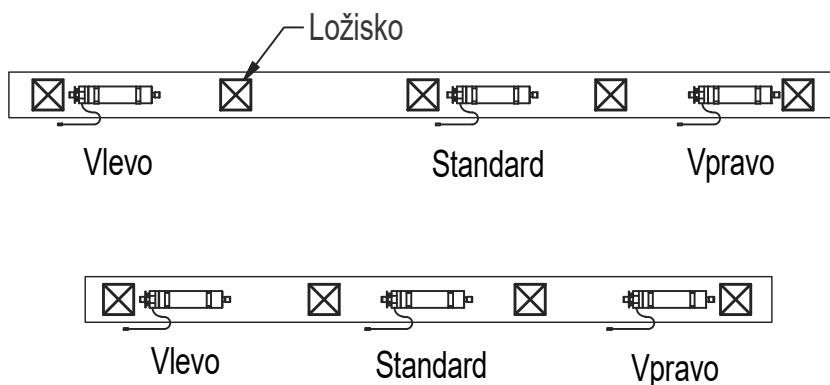
Standardní délka kabelu motoru: 500 mm.

Používáme motory od výrobců: Geiger, Somfy, Elero.

Schéma zapojení a návody na nastavení koncových poloh pro jednotlivé typy motorů najdete na: www.nevapv.cz



Pozice motoru v horním profilu žaluzie



Pohled z interiéru

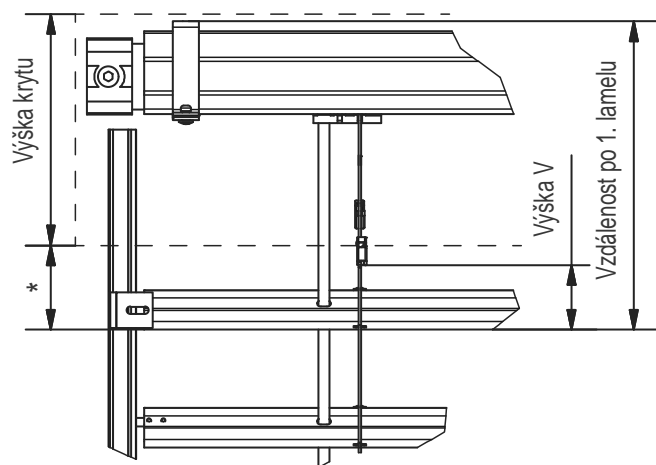
9.12. Výška paketu žaluzie

Celková výška žaluzie v mm	Výška paketu žaluzie v mm							
	S-90 Z-90	Z-70	C-80	C-65	F-80 lanko	F-80 vod.profil	E-50M	E-50K
500-1250	180*	200	190*	200	150*	160*	140	110
1251-1500	190*	220	210	220	160*	170*	153	125
1501-1750	200*	230	230	240	170*	180*	165	135
1751-2000	210*	250	240	260	170*	190	173	143
2001-2250	220*	270	250	280	180*	200	183	153
2251-2500	240	280	270	300	190	210	195	165
2501-2750	250	300	280	320	200	220	205	175
2751-3000	260	320	300	340	200	230	215	185
3001-3250	280	340	320	360	210	240	225	
3251-3500	290	350	330	380	220	250	240	
3501-3750	300	370	350	400	220	260	250	
3751-4000	310	390	360	420	230	260	265	
4001-4250	330	410	380	440				
4251-4500	340	420	400	460				
4501-4750	350	440	410	480				
4751-5000	360	460	430	500				

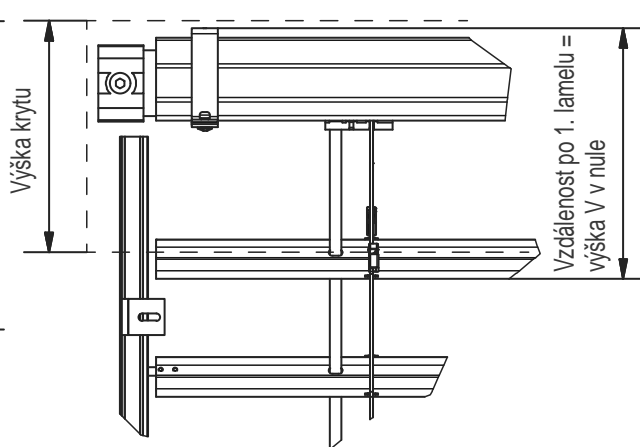
Uvedené míry jsou pouze orientační.

*Pozor na výšku krycího plechu. U spuštěné žaluzie v pozici otevřeno může vzniknout při maximální výšce V mezera mezi krycím plechem a 1. lamelou (viz obr. 1). Pro označené položky doporučujeme min. výšku krycího plechu 230 mm pro Z-90 a S-90, 200 mm pro C-80 a 190 mm pro F-80, popř. objednat žaluzie s výškou V v nule (viz obr. 2).

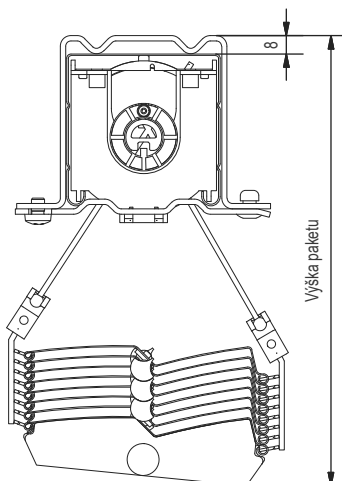
Obr. 1



Obr. 2



* Mezera mezi krytem a 1. lamelou.
Výška V = max. 70 mm (dle typu žaluzie).



typ S

typ Z

typ C

typ F

typ E

Fasádní
a samonosné
systémyISO-KASTL
a sendvičové
deskyKrycí plechy
a komponentyTechnické
info

Různé

9.13. Počty držáků dle rozměru žaluzie

Počet držáků horního profilu

šířka žaluzie v mm	počet držáků
600-1699	2
1700-2699	3
2700-3399	4
3400-3999	5
4000-4699	6
4700-5000	7

Počet držáků vodícího profilu

výška žaluzie v mm	počet držáků
600-1799	2
1800-3099	3
3100-3999	4
4000-4799	5
4800-5000	6

Počet držáků vodícího profilu pro fasádní žaluzie a STL systém*

Počet držáků vodícího profilu
do 2,5 m šířky

výška žaluzie v mm	počet držáků
600-1499	2
1500-2499	3
2500-3399	4
3400-4000	5

Počet držáků vodícího profilu
od 2,5 m do 3,5 m šířky

výška žaluzie v mm	počet držáků
600-1399	2
1400-2199	3
2200-3099	4
3100-4000	5

*Tabulku lze použít i na zjištění počtu předvrtaných otvorů pro vrut do vodících profilů pro samonosný systém STF a STL.

9.14. Barvy lamel

číslo	název	lak	označení barvy*	barva komponentů**	S-90	Z-90 Z-70	C-80	C-65	F-80***	E-50****
010	bílá	struktur.	RAL 9003	šedá	✓	✓	✓	✓	✓	
071	hnědá	struktur.	VSR071	černá	✓	✓	✓	✓		
110	šedobéžová	struktur.	VSR110	šedá	✓	✓	✓	✓		
130	šedá	struktur.	RAL 7038	šedá	✓	✓	✓	✓		
140	stříbrná	struktur.	RAL 9006	šedá	✓	✓	✓	✓		
140H	stříbrná	hladký	RAL 9006	šedá	✓	✓	✓	✓	✓	
220	zelená	struktur.	RAL 6005	černá	✓	✓	✓	✓		
240	světle béžová	struktur.	VSR240	šedá	✓	✓	✓	✓		
330	červená-purpurová	struktur.	RAL 3004	černá	✓	✓	✓	✓		
502	modrá-námořnická	struktur.	RAL 5002	černá	✓	✓	✓			
514	modrá-holubí	struktur.	RAL 5014	šedá	✓	✓	✓			
716	antracitově šedá	struktur.	RAL 7016	černá	✓	✓	✓	✓	✓	
721	černošedá	struktur.	RAL 7021	černá	✓	✓	✓			
722	žlutohnědá	struktur.	RAL 7022	černá	✓	✓	✓			
735	světle šedá	struktur.	RAL 7035	šedá	✓	✓	✓			
737	prachově šedá	struktur.	RAL 7037	šedá	✓	✓	✓			
780	bronzová	struktur.	SW205G	šedá	✓	✓	✓	✓		
905	černá	struktur.	RAL 9005	černá	✓	✓	✓			
907	stříbrná-šedá	struktur.	RAL 9007	šedá	✓	✓	✓	✓	✓	
908	bronzová tmavá	struktur.	SW203G	šedá	✓	✓	✓		✓	
910	bílá	struktur.	RAL 9010	šedá	✓	✓	✓	✓		
DB703	tmavě šedá	struktur.	DB703	černá	✓	✓	✓	✓		
5010	bílá	hladký	RAL 9003	šedá						✓
5140	stříbrná	hladký	RAL 9006	šedá						✓
5240	světle béžová	hladký	--	šedá						✓
5130	šedá	hladký	RAL 7038	šedá						✓
5908	tmavě bronzová	hladký	--	šedá						✓
5071	tmavohnědá	hladký	RAL 8016	šedá						✓
5780	bronzová	hladký	--	šedá						✓
5365	šedobéžová	hladký	--	šedá						✓

*Uvedené označení barvy je pouze orientační, jedná se o nejbližší odstín k barvě lamel.

**Barvy pro žebříčky, textilní pásy, zátky spodního profilu a těsnící profily v lamelách jsou k dispozici v šedé a černé variantě. Standardní barva je uvedena v tabulce, na vyžádání je možné použít druhou variantu.

***Žaluzie F-80 je možné dodat s lamelami, které mají zalakované i nezalakované hrany. Označení barev lamel s nezalakovanou podélnou hranou: 010B, 716B, 907B a 908B. Pouze u barvy 140H jsou hrany vždy nezalakované.

****Žaluzie E-50 jsou dodávány s lamelami, které mají zalakované i hrany.

9.15. Spojovací materiál pro montáž venkovních žaluzií

Montáž kotevních prvků

Před montáží se vždy přesvědčte, zda materiál, do kterého budete kotvit žaluzii, má odpovídající únosnost a pevnost. Pro posouzení počítejte s váhou žaluzií 2,5 kg na 1m² žaluzie bez krycího plechu a 3,5 kg pro fasádní žaluzie.

Montáž do betonu nebo cihlového zdiva:

Vyvrtejte otvor \varnothing 8 mm do hloubky min. 70 mm. Použijte přiloženou hmoždinku a materiál přišroubujte přiloženým vrutem 5 x 50 mm.

Montáž do dřeva, plastu nebo kovu:

Použijte přiložené vruty dle dodacího listu.

Při montáži do plastu je třeba, aby vrut byl zakotven alespoň ve 2 přepážkách plastu a 1 přepážce výztuhy.

Vodící profily upevňujte vždy pouze přiloženými nerezovými vruty.

Spojovací materiál pro montáž žaluzií

Montážní podklad	Držák horního profilu	Vodící profil (lanko) s držákem	Vodící profil kotvený do ostění	Vodící profil STF	Držák lanka pro E50 základní/ s napínacím šroubem
dřevo, plast	vrut 5x20 zinek půlkulatá hlava Torx	vrut 5x20 nerez půlkulatá hlava Torx + podložka nerez	vrut 3,5x20 zinek zapuštěná hlava Torx	vrut 5x40/60/80 zinek půlkulatá hlava Torx	vrut 3,9x19 nerez půlkulatá hlava Torx
ocel			vrut TEX 3,5x22 zinek zapuštěná hlava Torx		
beton (zdivo)	vrut 5x50 zinek půlkulatá hlava Torx + hmoždinka \varnothing 8	vrut 4,8x50 nerez půlkulatá hlava Torx + podložka nerez + hmoždinka \varnothing 8	vrut 3,5x50 zinek zapuštěná hlava Torx + hmoždinka \varnothing 8		vrut 4x40 nerez půlkulatá hlava Torx + hmoždinka \varnothing 8
izolace (pouze pro vodící profil typ O a STL)			vrut 3,5x50 zinek zapuštěná hlava Torx + hmoždinka FDI 52		

Prodloužení pro držák krycího plechu	Průchod kliky 90°	Průchod kliky 45°/kladka šňůry	Držák kliky/šňůry
šroub M5x6 zinek šestihranná hlava + podložka nerez	vrut 4,8x19 nerez zapuštěná hlava Torx	vrut 3x16 zinek zapuštěná hlava Torx	vrut 3,5x16 zinek zapuštěná hlava Torx

Zajištění plastového vodícího profilu v profilu STL	Zajištění plastového vodícího profilu v profilu STF	Zajištění nosného držáku STL/ STF	Zajištění nosného držáku fasádní žaluzie
vrut 3x 10 nerez půlkulatá hlava Torx	vrut 3x16 nerez půlkulatá hlava Torx	šroub stavěcí M5x6 vnitřní 6-hran nerez, plochý	šroub stavěcí s hrotem M8x16 vnitřní 6-hran nerez + matice M8 4-hranná

V případě jiného materiálu nebo nejasnosti se spojte s výrobcem. Za jiné způsoby montáže a kotvení výrobce nenese zodpovědnost. Po skončení životnosti výrobku (venkovní žaluzie), předejte venkovní žaluzie k odborné likvidaci výrobcí ŽALUZIE NEVA s.r.o. nebo smluvní odborné firmě.

9.16. Třídy větru a třídy odolnosti

Třídy větru

Označení výrobků symbolem **CE** je prováděno na základě certifikace a hodnocení, které vydala autorizovaná osoba 212, oznámený subjekt 1390, certifikační orgán č. 3048 dle ČSN EN 13359+A1 a použitelných příloh.

Odolnost venkovních žaluzií v závislosti na typu venkovní žaluzie odpovídá tabulce viz níže.

Třída	Jmenovitý tlak	Dovolené zatížení	Rychlost větru (km/h)
třída 0	≤ 50 Pa	-	< 30
třída 1	50 Pa	75 Pa	> 30
třída 2	70 Pa	105 Pa	> 35
třída 3	100 Pa	150 Pa	> 45
třída 4	170 Pa	255 Pa	> 60
třída 5	270 Pa	405 Pa	> 75
třída 6	400 Pa	600 Pa	> 90

Třídy odolnosti venkovních žaluzií s vodíci profily

Typ venkovní žaluzie	Rozměry žaluzie				
	šířka: 0 - 2000 mm	šířka: 2001 - 3000 mm	šířka: 3001 - 4000 mm	šířka: 4001 - 4500 mm	šířka: 4501 - 5000 mm
S90	5	4	3	2	1
Z90	5	4	3	2	1
Z70	5	4	3	2	1
C80	4	3	3	2	1
C65	4	3	2	1	0
F80	2	1	0	0	0

Třídy odolnosti venkovních žaluzií s vedením na lanko nebo kombinací lanko/vodící profil

Typ venkovní žaluzie	Rozměry žaluzie				
	šířka: 0 - 2000 mm	šířka: 2001 - 3500 mm	šířka: 0 - 2000 mm	šířka: 2001 - 3500 mm	šířka: 3501 - 4000 mm
	výška: 0 - 2500 mm		výška: 2501 - 4000 mm		
Z90	2	1	1	0	0
Z70	2	1	1	0	0
C80	2	1	1	0	0
C65	2	1	1	0	0
F80	1	0	0	0	0
E50M	1	0	0	0	0
E50K	1	0	0	0	-

Upozornění: za poškození vzniklé povětrnostními vlivy a/nebo nesprávným zacházením nenese výrobce žádnou odpovědnost.

CE ČSN EN 13659+A1

9.17. Obsluha a údržba venkovních žaluzií

Obsluha venkovních žaluzií

Naklápění, zvedání a spouštění lamel žaluzií:

Klika: provádí se otáčením kliky doleva nebo doprava

Šňůra: provádí se tažením přední nebo zadní šňůry směrem dolů

Motor: pomocí žaluziového spínače nebo dálkového ovladače

Venkovní žaluzii lze zastavit a naklopit její lamely v libovolné výšce.

9.17. Obsluha a údržba venkovních žaluzií

Údržba venkovních žaluzií

Venkovní žaluzie nevyžaduje speciální údržbu.

Veškeré pohyblivé části jsou samomazné.

K čištění používejte pouze vodu se saponátovými prostředky.

NEPOUŽÍVEJTE ŽÁDNÉ MAZACÍ TUKY A NEPOUŽÍVEJTE ABRASIVNÍ PROSTŘEDKY!!!

Funkčnost a životnost žaluzie je podmíněna způsobem používání.

V zimním období při mrazech a námrazách zkontrolujte před manipulací venkovní žaluzii, zda nejsou spodní profil nebo vodící kolíky lamel přimrzlé k vodícím profilům nebo parapetu. Pokud ano, námrazu opatrně odstraňte, jinak může dojít k mechanickému poškození žaluzie.

UPOZORNĚNÍ:

Odolnost žaluzie je testována do rychlosti větru viz třída větru uvedená na štítku žaluzie. Při větší rychlosti větru je nutné žaluzie vytáhnout do horní polohy.

Za poškození vzniklé povětrnostními vlivy a/nebo nesprávným používáním nenese výrobce žádnou odpovědnost.

Opravy svěřte odborné firmě.

Návody na montáž různých typů žaluzií firmy NEVA můžete nalézt na www.youtube.cz.

9.18. Vlastnosti žaluzií a výpočty tepelných součinitelů

Níže uvedený text je přesnou citací z následujícího dokumentu:

Sdružení výrobců stínící techniky a jejich částí (SVST): *Produktové listy, základní nezávislý technický dokument z oboru stínící techniky*, vydání II., str.31-34, kap.5-7, Praha, datum: září 2017,
http://www.svst.cz/images/prilohy_clanky/produktove_listy_stinici_techiky_2017.pdf

Vlastnosti řešené normou

5.1 Základná požadavky normy

Základní požadavky produktu určuje norma ČSN EN 13659:2015 Okenice a vnější žaluzie - Funkční a bezpečnostní požadavky, další požadavky - viz tab. 2 níže.

Kapitola	Vlastnost	Odkaz na normu
4.	Charakteristiky výrobku	
4.1	Odolnost proti větru	ČSN EN 1932
4.4	Ovládací síla	ČSN EN 13527
4.5	Ovládací mechanismus	
4.6	Nesprávné ovládání	ČSN EN 12194
4.8	Odolnost blokovacích mechanismů	
4.9	Mechanická trvanlivost	ČSN EN 14201
4.10	Ovládání za mrazivých podmínek	
4.11	Odolnost proti nárazu	ČSN EN 13330
4.13	Bezpečnost při užívání	ČSN EN 12045
4.14	Přídavný tepelný odpor	ČSN EN 13125
4.15	Celkový činitel prostupu sluneční energie	ČSN EN 13363-1
4.17	Rozměrové tolerance	
5.	Manipulace a skladování	
6.	Informace o používání	
7.	Posuzování a ověřování stálosti vlastností (PoV)	
8.	Označování	
Příloha A	Vliv teploty	
Příloha B	Výpočet tlaku větru působícího na okenici	
Příloha C	Seznam významných nebezpečí	
Příloha D	Příklad výpočtu	
Příloha ZA	Prohlášení o vlastnostech + štítek CE	

Tabulka č. 2

9.18. Vlastnosti žaluzií a výpočty tepelných součinitelů

5.2 Posouzení stálosti vlastností a uvedení výrobku na trh

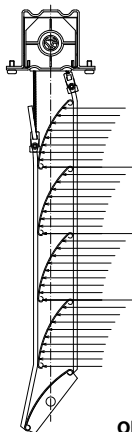
Norma stanovuje požadavek na definování:

- odolnosti proti větru,
- přídavného tepelného odporu,
- celkového činitele prostupu sluneční energie

a stanovuje předpis vydání Prohlášení o vlastnostech včetně označení výrobku značkou CE.

Další vlastnosti nepožadované normou

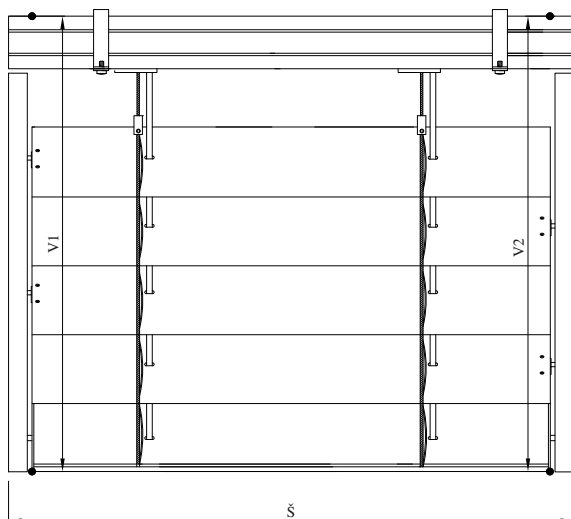
6.1 Dovírání žaluzií, viz obr. 12:



Obr. 12

Definice dovírající žaluzie: při pohledu kolmo na rovinu žaluzie nedochází k průhledu za žaluzii.

6.2 Rovný chod, viz obr. 13:



Obr. 13

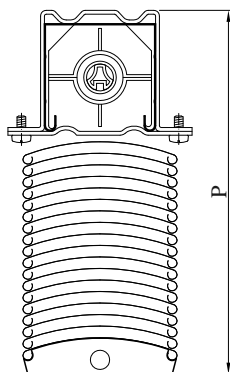
Definice rovného chodu:

šířka ≤ 1000 mm, pak $\Delta V = |V1 - V2| \leq 10$ mm (v jakékoliv poloze stažené žaluzie),

šířka > 1000 mm, pak $\Delta V = |V1 - V2| \leq 1\% \text{ Š}$ (v jakékoliv poloze stažené žaluzie).

9.18. Vlastnosti žaluzií a výpočty tepelných součinitelů

6.3 Dodržení výšky stažené žaluzie, viz obr. 14:



Obr. 14

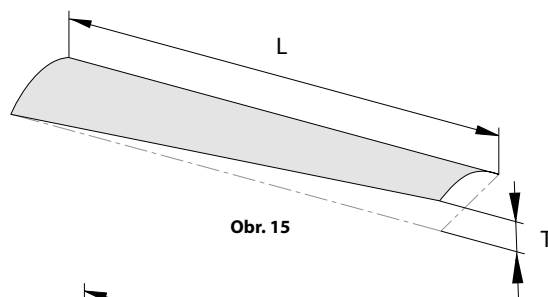
Definice tolerance výšky stažené žaluzie:

hodnota P (dána výrobcem dle typu, ovládání a výšky žaluzie) se může lišit o $\pm 5\%$.

6.4 Tolerance pro lamely

6.4.1 Dovolená odchylka T - zkroucení, viz obr. 15:

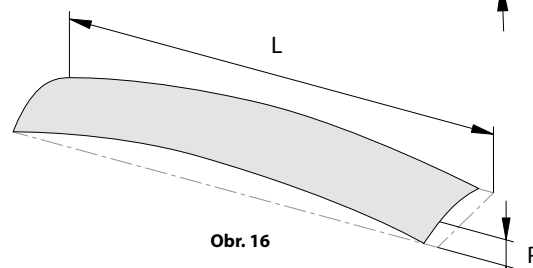
$L \leq 1000 \text{ mm}$	$T = 3 \text{ mm}$
$L \leq 2000 \text{ mm}$	$T = 4 \text{ mm}$
$L \leq 3000 \text{ mm}$	$T = 5 \text{ mm}$
$L \leq 4000 \text{ mm}$	$T = 6 \text{ mm}$
$L \leq 5000 \text{ mm}$	$T = 7 \text{ mm}$



Obr. 15

6.4.2 Dovolená odchylka P - podélný průhyb, viz obr. 16:

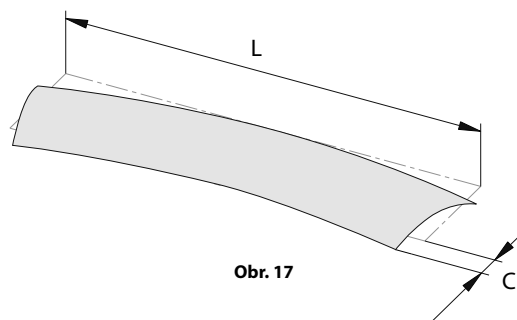
$L \leq 1000 \text{ mm}$	$P = 3 \text{ mm}$
$L \leq 2000 \text{ mm}$	$P = 4 \text{ mm}$
$L \leq 3000 \text{ mm}$	$P = 5 \text{ mm}$
$L \leq 4000 \text{ mm}$	$P = 6 \text{ mm}$
$L \leq 5000 \text{ mm}$	$P = 7 \text{ mm}$



Obr. 16

6.4.3 Dovolená odchylka C - příčný průhyb, viz obr. 17:

$L \leq 1000 \text{ mm}$	$C = 2 \text{ mm}$
$L \leq 2000 \text{ mm}$	$C = 3 \text{ mm}$
$L \leq 3000 \text{ mm}$	$C = 4 \text{ mm}$
$L \leq 4000 \text{ mm}$	$C = 5 \text{ mm}$
$L \leq 5000 \text{ mm}$	$C = 6 \text{ mm}$



Obr. 17

Energetická úspornost

7.1 Rozdělení tepelného záření

- **Transmise** – záření, které je oknem propuštěno do interiéru, součinitel transmise záření τ_e nabývá hodnot 0 až 100% neboli 0 až 1.
- **Reflexe** – záření, které je oknem odraženo zpět do venkovního prostoru, součinitel odraženého záření ρ_e nabývá hodnot 0 až 100% neboli 0 až 1.
- **Absorbce** – záření, které je oknem pohlceno a zvyšuje jeho teplotu, součinitel absorpce záření α_e nabývá hodnot 0 až 100% neboli 0 až 1.

typ S

typ Z

typ C

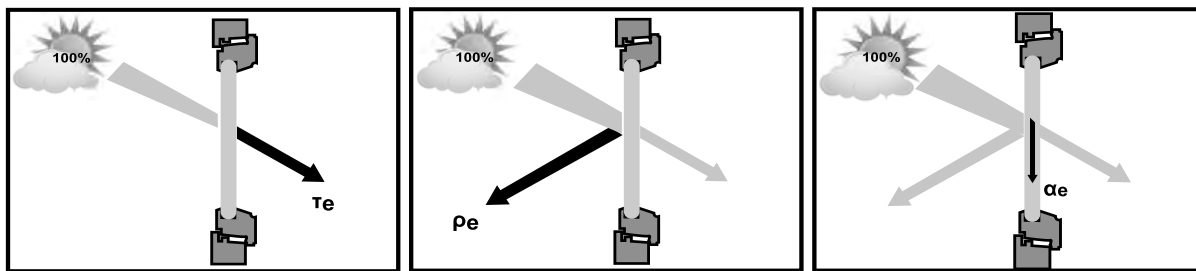
typ F

typ E

Fasádní
a samonosné
systémyISO-KASTL
a sendvičové
deskyKrycí plechy
a komponentyTechnické
info

Různé

9.18. Vlastnosti žaluzií a výpočty tepelných součinitelů



Výsledně pak vždy platí rovnice $\tau_e + p_e + \alpha_e = 100\%$ neboli 1.

7.2 Celkový činitel prostupu sluneční energie

bez clony se pak vypočítá podle rovnice:

$$g = \tau_e + q_i \text{ [-]}$$

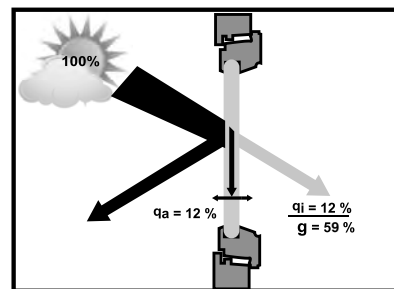
kde

q_i - činitel sekundárního přestupu tepla do interiéru,

q_a - činitel sekundárního přestupu tepla do exteriéru.

Příklad:

Při zasklení typu C ($g = 0,59$, $U_g = 1,2 \text{ W/m}^2\text{K}$) projde ze 100% dopadající sluneční energie do interiéru 59 %.



Hodnota činitele g pro teoretický výpočet je většinou stanovena výrobcem okenních tabulí nebo oken a je označována jako **SF - celkový činitel prostupu sluneční energie**.

V případě, že použijeme prvek stínící techniky - např. venkovní žaluzie, **činitel prostupu sluneční energie** se nazývá **g_{total}**.

Celkový činitel prostupu sluneční energie s ochranou proti slunečnímu záření **g_{total}** se pak vypočítá podle rovnice

$$g_{total} = g \cdot F_c \text{ [-]}$$

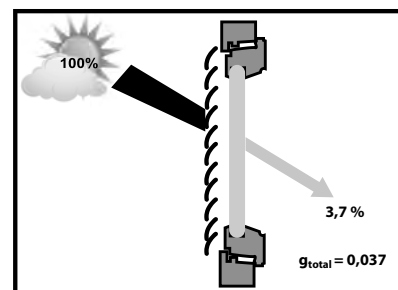
kde F_c je **redukční součinitel**.

Hodnoty redukčního (stínícího) součinitele F_c , vypočítané dle ČSN EN 14500, ČSN EN 13363-1+A1 pro zasklení typu C ($g = 0,59$, $U_g = 1,2 \text{ W/m}^2\text{K}$):

	barva světlá		barva střední		barva tmavá	
	$\rho = 0,7$	$\alpha = 0,3$	$\rho = 0,49$	$\alpha = 0,51$	$\rho = 0,14$	$\alpha = 0,86$
venkovní žaluzie zavřená	$\rho=0,688$ $\alpha=0,295$ $\tau=0,017$ výrobku	0,063	$\rho=0,482$ $\alpha=0,501$ $\tau=0,017$ výrobku	0,094	$\rho=0,138$ $\alpha=0,845$ $\tau=0,017$ výrobku	0,145
venkovní žaluzie otevřená 45°	$\rho=0,524$ $\alpha=0,361$ $\tau=0,114$ výrobku	0,182	$\rho=0,367$ $\alpha=0,550$ $\tau=0,083$ výrobku	0,176	$\rho=0,105$ $\alpha=0,863$ $\tau=0,032$ výrobku	0,165

Příklad:

pokud před okenní výplň umístíme zavřenou venkovní žaluzii (světlá barva), tak ze 100 % dopadající sluneční energie projde do interiéru 3,7 %.



Údaje v produktových listech jsou údaje průměrné, vypočítané pro standardní budovy simulacemi a zkoumáním, a slouží ke zdůraznění potenciální úspory energie stínící technikou. Tyto hodnoty neplatí pro jednotlivé případy, kdy mnoho parametrů je nutno vidět jako specifické k objektům a vedly by k rozdílným výsledkům.

typ S

typ Z

typ C

typ F

typ E

Fasádní a samonosné systémy

ISO-KASTL a sendvičové desky

Krycí plechy a komponenty

Technické info

Různé

typ S

typ Z

typ C

typ F

typ E

Fasádní
a samonosné
systémyISO-KASTL
a sendvičové
deskyKrycí plechy
a komponentyTechnické
info

Různé

Všeobecné obchodní podmínky

Tento dokument vydává společnost ŽALUZIE NEVA s.r.o. jako prodávající (zhotovitel) a následující podmínky se řídí právním řádem České republiky, není-li jeho aplikace vyloučena závaznými ustanoveními mezinárodního práva.

Nedílnou součástí Všeobecných obchodních podmínek jsou Převážné podmínky a Reklamační řád společnosti ŽALUZIE NEVA s.r.o. v platném znění.

Tyto všeobecné obchodní podmínky upravují vztahy společnosti ŽALUZIE NEVA s.r.o. a jeho podnikajících obchodních partnerů a nevztahují se na spotřebitele.

1. Obecná ustanovení

Tyto obchodní podmínky upravují vzájemná práva a povinnosti prodávajícího a kupujícího na straně druhé (dále jen „kupující“) při prodeji zboží.

Tyto obchodní podmínky tvoří nedílnou součást kupní smlouvy a kupující podpisem kupní smlouvy současně stvrzuje, že se s těmito obchodními podmínkami seznámil a že bere výslovně na vědomí, že tyto obchodní podmínky jsou součástí smluvního ujednání mezi ním a prodávajícím. Obchodní podmínky jsou také k dispozici k nahlédnutí na internetovém portálu prodávajícího. Odlišné obchodní podmínky kupujícího jsou vyloučeny, není-li písemně dohodnuto jinak. Veškerá smluvní ujednání měnící tyto obchodní podmínky musí být provedeny písemnou formou a musí být písemnou formou potvrzeny prodávajícím i kupujícím.

Předmět koupě – předmětem koupě na základě kupní smlouvy je zboží uvedené v kupní smlouvě (dále též jen „zboží“). Rozhodující jsou údaje o zboží včetně kupní ceny v okamžiku uzavření kupní smlouvy. Zbožím se rozumí stínící technika a její součásti (např. podomítkové kastlíky, krycí plechy, sítě proti hmyzu) dodávané prodávajícím, které je co do druhu, způsobu provedení, vlastností a ceny specifikováno v technických listech výrobce. Technické listy výrobce jsou uveřejněny na webových stránkách společnosti ŽALUZIE NEVA s.r.o. (www.nevapv.eu)

Dodávky zboží dle jednotlivých objednávek kupujícího jsou považovány za samostatné kupní smlouvy.

2. Povinnosti smluvních stran

- a) Povinnosti prodávajícího:
 - povinnost odevzdat na základě kupní smlouvy kupujícímu věc, která je předmětem koupě
 - závazek umožnit kupujícímu po splnění všech povinností nabýt vlastnické právo k věci, která je předmětem koupě
- b) Povinnosti kupujícího:
 - závazek převzít věc, která je předmětem koupě od prodávajícího
 - závazek zaplatit prodávajícímu kupní cenu věci, která je předmětem koupě

3. Objednání zboží

Objednání zboží je možné uskutečnit:

- na objednávkovém formuláři výrobce
 - prostřednictvím webové aplikace výrobce
- a) Objednávka zboží musí v obou případech obsahovat specifikaci objednavatele.
 - b) Musí být vyplněna všechna pole specifikující výrobek co do množství, typu, provedení a příslušenství.
 - c) Neúplná objednávka bude objednateli vrácena k doplnění.
 - d) Pokud není objednávka uskutečňována na formulářích prodávajícího, nebo prostřednictvím webové aplikace výrobce, musí objednávka obsahovat alespoň následující záležitosti:
 - den vystavení objednávky

- den požadovaného dodání zboží
- objedávající subjekt (osoba)
- specifikace objednávaného zboží dle označení v Technických listech výrobku
- e) Objedávka je považována za uskutečněnou, když je doručena prodávajícímu osobně, poštou, e-mailem, nebo prostřednictvím webové aplikace.
- f) Pokud nejsou osoby oprávněné uskutečnit objednávku jménem kupujícího uvedeny v rámcové kupní smlouvě, je jménem kupujícího oprávněna uskutečnit objednávku osoba, kterou k tomu kupující pověří nebo je to vzhledem k jejímu pracovnímu zařazení obvyklé; v případě změny je povinen kupující tuto skutečnost oznámit prodávajícímu písemně, jinak prodávající neodpovídá za případné objednávky provedené neoprávněnou osobou; v případě objednávek prostřednictvím webové aplikace je kupující v případě změny oprávněné osoby oprávněn požádat o změnu přístupového hesla
- g) Pokud objednávka splňuje požadavky stanovené těmito VOP, je kupujícímu zpracováno a odesláno potvrzení objednávky. Pokud kupující nevznese do 24 hodin písemně námitku, je objednávka považována kupujícím za schválenou a je odeslána do výroby. Tímto je uzavřena kupní smlouva mezi oběma stranami.
- h) Objedávka uskutečněná prostřednictvím webové aplikace je potvrzována prodávajícím interaktivně v seznamu odeslaných objednávek uplatněných kupujícím. V takovém případě je jednotlivá kupní smlouva uzavřena dnem, kdy prodávající potvrdí objednávku v seznamu odeslaných objednávek.
- i) Kupující bere na vědomí, že je povinen potvrzení objednávky zkontrolovat.
- j) Pokud kupující po uskutečnění objednávky požaduje její změnu, je povinen tuto skutečnost oznámit prodávajícímu písemně bez zbytečného odkladu. Změna objednávky podléhá souhlasu prodávajícího. Případné náklady na změnu objednávky jdou k tíži kupujícího.
- k) Pokud prodávající při zpracování objednávky zjistí, že dodávku zboží nelze realizovat za podmínek uvedených v objednávce, sdělí tuto skutečnost kupujícímu. V případě, že kupující návrh nových podmínek schválí, dojde ze strany prodávajícího k vyznačení odlišných podmínek dodávky zboží do potvrzení objednávky, nedohodnou-li se strany na zrušení objednávky.
- l) Prodávající neodpovídá kupujícímu za neúplnosti či nepřesnosti v dodávkách zboží, které mají původ v nesprávných či nepřesných objednávkách kupujícího. Upřesnění objednávky z důvodu její neúplnosti či nepřesnosti je právem prodávajícího, nikoliv jeho povinností. Technická specifikace jednotlivých výrobků prodávajícího, jejich komponentů a součástí, mezní rozměry a standardní provedení jsou uvedeny v Technických listech výrobce.

4. Dodání zboží

- a) Termín ukončení výroby zboží je uvedený na potvrzení objednávky.
- b) Pokud prodávající není schopen v požadovaném termínu dodávku realizovat, má právo (a to i po uzavření smlouvy) stanovit nový, pozdější termín dodání a o tomto novém termínu dodání vyrozumí kupujícího.
- c) Místem dodávky zboží je adresa uvedená jako sídlo kupujícího či místo jeho podnikání, není-li uvedeno v kupní smlouvě něco jiného.
- d) Pokud kupující (objednatel) vyžaduje dodání na jinou adresu, než je sídlo kupujícího (objednatele) nebo smluvně dohodnuté místo, je nutné tuto skutečnost uvést již v době objednávky. Tato změna může mít vliv na celkovou cenu dopravy.
- e) Způsob dodávky a obal zboží je blíže specifikován v Převravních podmínkách společnosti ŽALUZIE NEVA s.r.o. Tyto jsou nedílnou součástí VOP.
- f) Cena za dopravu zboží na místo dodávky není zahrnuta v kupní ceně zboží a je stanovena aktuálním ceníkem prodávajícího či veřejného dopravce a je účtována zvlášť vedle kupní ceny zboží.
- g) Za doklady nutné k převzetí a používání zboží se považuje dodací list či jiný doklad vydaný veřejným přepravcem, který bude vydán kupujícímu po převzetí zboží. Jiné dokumenty či doklady není prodávající povinen pro převzetí zboží dodat.

typ S

typ Z

typ C

typ F

typ E

Fasádní
a samonosné
systémyISO-KASTL
a sendvičové
deskyKrycí plechy
a komponentyTechnické
info

Různé

5. Kupní cena

- a) Kupní cena zboží je stanovena v ceníku prodávajícího. Kupní cena uvedená v ceníku nezahrnuje DPH, montáž a dopravu zboží.
- b) Výše kupní ceny může být upravena v rámcové kupní smlouvě nebo dohodě ve formě rabatové listiny, a to formou slevy z kupní ceny (rabatu) kupujícího.
- c) V případě, že dojde ke změně cen vstupů, energií či jiným skutečnostem mající vliv na cenu zboží, je prodávající oprávněn provést změnu základní kupní ceny zboží. O tomto záměru zvýšit základní kupní cenu vyrozumí kupujícího. K rozhodnému datu budou prodávajícím provedeny rovněž změny cen ve webové aplikaci. Pro změnu ceny je rozhodující rozhodné datum, nikoliv doba změny ceníků.
- d) Pro případ změny kupní ceny jednotlivých druhů zboží je rozhodný den, kdy byla uskutečněna objednávka ze strany kupujícího u prodávajícího.

6. Způsob úhrady kupní ceny

- a) Pokud není dohodnuto jinak, bude cena ze strany kupujícího zaplacená formou zálohové nebo vyúčtovací faktury se splatností deset dní ode dne jejího vystavení.
- a) Prodávající má vždy právo požadovat placení formou zálohové faktury, přičemž kupující uzavřením kupní smlouvy s touto skutečností výslovně souhlasí.
- b) Pokud je dohodnuto, že kupní cena dodávek zboží bude vyúčtovávána fakturami, jsou minimální obsahové náležitosti shodné s obsahovými náležitostmi stanovenými příslušnou právní úpravou pro daňový a účetní doklad.
- c) Právo vystavit fakturu k vyúčtování kupní ceny dodávky vzniká prodávajícímu:
 - dnem uskutečnění dodávky, tj. odevzdáním zboží kupujícímu, případně dnem expedice dodávky z výrobního závodu prodávajícího, i když je dřívější než den uskutečnění dodávky
 - dnem odevzdání zboží veřejnému dopravci v místě výrobního závodu prodávajícího
- d) Faktura může být kupujícímu odeslána poštou, nebo prostřednictvím e-mailu na adresu, kterou kupující uvedl v jednotlivé objednávce.
- e) V případě, že je kupující v prodlení se zaplacením kupní ceny u předchozích dodávek zboží, je prodávající oprávněn podmínit další dodávky zboží doplatkem kupní ceny, se kterou je kupující v prodlení a platbou kupní ceny následujících dodávek zboží předem před odevzdáním zboží, případně požadavkem na složení zálohy na platbu kupní ceny dodávky zboží. Tuto skutečnost oznámí prodávající kupujícímu.
- f) Pokud prodávající poskytne kupujícímu skonto z kupní ceny jako platební podmínku za včasnou platbu kupní ceny jednotlivých dodávek zboží, je v podrobnostech poskytnutí skonta z kupní ceny řešeno individuálně písemnou formou.
- g) Rozhodným datem pro přiznání skonta je datum připsání rozhodné částky na účet prodávajícího.

7. Výhrada vlastnického práva

- a) Kupující nabývá vlastnické právo ke zboží až úplným zaplacením jeho kupní ceny. Nebezpečí škody na zboží však na kupujícího přechází již jeho převzetím, případně předání zboží k přepravě veřejnému dopravci.
- b) Pokud bylo ze strany kupujícího zboží zabudováno třetí osobě před splatností kupní ceny, je kupující povinen přijatá plnění za zboží od třetí osoby použít přednostně na platbu kupní ceny prodávajícímu.

8. Přechod nebezpečí škody za škody na zboží

Nebezpečí škody na zboží přechází na kupujícího:

- a) Dnem uskutečnění dodávky, tj. odevzdáním zboží kupujícímu.
- b) V případě objednání dopravy kupujícím, přechází odpovědnost nebezpečí za škody na zboží na kupujícího okamžikem předání zboží dopravci.

9. Vady zboží

Podrobnosti ohledně uplatňování vad zboží a jejich uplatňování upravuje reklamační řád prodávajícího, který je pro obě strany závazný.

10. Prodlení

- a) Za prodlení s dodávkou zboží na straně prodávajícího má kupující právo na smluvní pokutu 0,05% za každý den prodlení z ceny nedodaných výrobků, není-li v rámcové kupní smlouvě uvedeno jinak.
- b) V případě prodlení s platbou kupní ceny má prodávající nárok na smluvní pokutu ve výši 0,05% z celkové dlužné částky za každý den prodlení; tím není dotčeno právo prodávajícího na náhradu škody v plné výši.

11. Ostatní ustanovení

- a) Smluvní strany se výslovně dohodly, že celý režim právních vztahů mezi nimi vzniklých se řídí ustanoveními českého Občanského zákoníku.
- b) Pro případ, že prodávající poruší neúmyslně povinnost či povinnosti vyplývající z jednotlivé kupní smlouvy, je povinen nahradit kupujícímu dohromady pouze přímou škodu maximálně ve výši odpovídající Individuální kupní ceně vadného zboží nebo jeho části, a co do nároku na náhradu další případné škody maximálně do 50% kupní ceny vadného zboží. Kupující uzavřením vlastní kupní smlouvy s danou skutečností výslovně souhlasí.
- c) Maximální hodinová sazba za opravy a cestovné je dána obvyklou nákladovou cenou těchto nákladů v místě a době montáže, nejvýše však 45€/hod. a 0,35€/km.
- d) Smluvní strany se dohodly na tom, že všechny spory vznikající z této Smlouvy i z příslušných objednávek a jednotlivých kupních smluv realizovaných na základě Smlouvy budou rozhodovat soudy České republiky.

12. Obaly

Kupující přejímá při převzetí zboží vlastnické právo k obalu zboží.

13. Reklamační řád

Nedílnou součástí těchto obchodních podmínek je reklamační řád, jímž se řídí práva a povinnosti stran z titulu vadného plnění.

14. Přepravní podmínky

Nedílnou součástí těchto obchodních podmínek jsou přepravní podmínky.

15. Ustanovení přechodná a závěrečná

Ustanovení těchto obchodních podmínek nabývají své účinnosti dnem 1.12.2017.

Režimu těchto obchodních podmínek podléhají jednotlivé kupní smlouvy a objednávky dodávek zboží uskutečněné po nabytí účinnosti těchto podmínek.

Znění tohoto dokumentu je vyhotoveno v českém jazyce. V případě sporu nebo nejasností při výkladu znění v ostatních jazycích je vždy rozhodující znění v českém jazyce.

typ S

typ Z

typ C

typ F

typ E

Fasádní
a samonosné
systémyISO-KASTL
a sendvičové
deskyKrycí plechy
a komponentyTechnické
info

Různé

Reklamační řád

V souladu s příslušnými ustanoveními zákona č. 89/2012 Sb., Občanský zákoník v platném znění a ve vztahu ke spotřebitelům rovněž zákona č. 634/1992 Sb., o ochraně spotřebitele a vlastními Všeobecnými obchodními podmínkami a Přepravními podmínkami vydává společnost ŽALUZIE NEVA s.r.o., jako prodávající (zhotovitel), tento Reklamační řád. Záležitosti neupravené tímto Reklamačním řádem, popř. Všeobecnými obchodními podmínkami či Přepravními podmínkami společnosti ŽALUZIE NEVA s.r.o. se řídí právním řádem České republiky.

Nedílnou součástí Reklamačního řádu jsou Přepravní podmínky a Všeobecné obchodní podmínky v platném znění společnosti ŽALUZIE NEVA s.r.o.

Čl. 1

Práva a povinnosti kupujícího (objednatele)

Vyskytne-li se u zboží vada, tj. stav, kdy zboží není dodáno v souladu s objednávkou, kupní smlouvou, smlouvou o dílo, či Všeobecnými dodacími podmínkami, má kupující (objednatel) právo tuto vadu reklamovat.

V případě, že je reklamáce vyřízena výměnou vadného zboží za bezvadné, je kupující (objednatel) povinen vadné zboží prodávajícímu (zhotoviteli) vrátit k posouzení oprávněnosti reklamáce, a to nejpozději do 1 měsíce od doručení bezvadného zboží na výměnu. V opačném případě bude kupujícímu (objednateli) toto bezvadné zboží vyfakturováno.

Zboží k reklamaci, nebo jeho odsouhlasená část, musí být dodáno zpět prodávajícímu (zhotoviteli) v kompletním stavu, pokud se kupující (objednatel) s prodávajícím (zhotovitelem) předem nedohodnou jinak. Ke zboží kupující přiloží písemný doklad (např. potvrzení objednávky, popř. reklamační protokol) s označením čísla zakázky, detailním popisem reklamované závady a kontaktními údaji kupujícího. K prokázání reklamáce je nutné přiložit fotodokumentaci, nebo videozáznam závady, a bez prodlení jej zaslat odpovědné osobě prodávajícího (zhotovitele).

V případě, kdy kupující (objednatel) předá prodávajícímu zboží k provedení opravy/záruční opravy, a toto zboží nebude dostatečně zabaleno, bere kupující (objednatel) na vědomí, že prodávající (zhotovitel) v takovém případě nenese žádnou odpovědnost za vady a jiná poškození vzniklá v důsledku přepravy a následné manipulace s tímto zbožím (poškození, deformace, poškrábání, protržení, ztráta jeho části či příslušenství apod.). Odstranění takto vzniklých vad bude provedeno na základě odsouhlasení ze strany kupujícího (objednatele) a poté bude kupujícímu (objednateli) vyúčtováno. Toto ustanovení se analogicky vztahuje též na případy provedení oprav zboží jako samostatných závazkových vztahů, tedy i na situace, kdy opravované zboží není výrobkem společnosti prodávajícího (zhotovitele) a zákazník (objednatel) u něj opravu zboží (díla) samostatně objednal.

Zjevné poškození zboží, jeho obalu nebo neúplnost dodávky při doručení je třeba ihned řešit s dopravcem a sepsat nesrovnalosti do zášifovacího (přepravního) listu. Kupující (objednatel) není povinen takovéto zboží od dopravce převzít a o zjištěném poškození bez zbytečného odkladu informuje Prodávajícího. Kupující (objednatel) v den převzetí, popř. v nejbližším možném termínu, nejpozději však do 5 pracovních dní, řádně zkontroluje kompletnost zboží a jeho příslušenství.

Při osobním odběru kupujícím (objednatelem) je okamžik převzetí zboží okamžikem přechodu nebezpečí vzniku škody na zboží z prodávajícího (zhotovitele) na kupujícího (objednatele). Jestliže kupující (objednatel) zboží neprohlédne při převzetí, může uplatnit nároky z vad zjistitelných při této prohlídce, pouze pokud prokáže, že tyto vady (např. chybějící příslušenství) mělo zboží již v době přechodu nebezpečí škody na zboží.

Pro uznání úhrady důvodně vynaložených skutečných nákladů spojených s reklamovaným výrobkem (zbožím), je nutné tyto náklady přesně specifikovat, neprodleně o nich informovat prodávajícího (zhotovitele) a případně doložit řádnými fakturami subdodavatelů nezbytných služeb, pokud si toto prodávající (zhotovitel)

vyžádá. Nárok na úhradu těchto nákladů nevzniká kupujícímu (objednateli) automaticky. Prodávající (zhotovitel) si vyhrazuje právo reklamaci zboží nejprve posoudit a určit, zda kupujícímu tento nárok vznikl a stanovit výši uznatelných nákladů spojených s reklamací. Právo na úhradu nákladů na reklamaci je uznatelné po dobu základní záruky. U prodloužené záruky má kupující (objednatel) právo na opravu v sídle výrobce (zhotovitele), kam zboží (výrobek) dopraví na vlastní náklady, nebo na bezplatnou dodávku reklamovaných dílů.

Při reklamaci většího rozsahu (více vad) má prodávající (zhotovitel) právo posoudit reklamaci v místě montáže ještě před demontáží zboží.

Výše uznatelných nákladů souvisejících s reklamací je dána Všeobecnými obchodními podmínkami, popř. Převážnými podmínkami společnosti ŽALUZIE NEVA s.r.o.

Práva a povinnosti prodávajícího

Prodávající (zhotovitel) odpovídá za to, že zboží při převzetí kupujícím (objednatel) nemá vady, zejména za to, že v době předání zboží, je v souladu s ustanovením § 2161 Občanského zákoníku, *tedy*:

- má požadovanou jakost, množství a provedení dle smlouvy/objednávky a je zabaleno vhodným způsobem
- se hodí k účelu, který prodávající (zhotovitel) uvádí nebo ke kterému se zboží tohoto druhu obvykle používá
- odpovídá jakostí a provedením smluvenému vzorku nebo předloze, byla-li jakost nebo provedení určena podle smluveného vzorku nebo předlohy
- je dodáno v odpovídajícím množství, míře a rozměrech
- vyhovuje požadavkům právních předpisů
- je přiložen dodací list, který slouží k uplatnění případné reklamace

Práva z odpovědnosti za vady zboží (výrobku) prodávajícím (zhotoviteli) se nevztahují zejména na případy, kdy závada nebo poškození vznikly:

- mechanickým poškozením zboží nebo jeho částí
- prokazatelně nedovolenými zásahy do mechanismu zboží nebo jeho částí
- živelnou katastrofou či v důsledku jiné vnější události mimo vliv prodávajícího (zhotovitele)
- elektrickým přepětím
- prokazatelně nesprávným skladováním, nesprávným užíváním zboží nebo jeho částí
- užíváním zboží nebo jeho částí v rozporu s návodem k použití (Technickým listem), který je uveden v Technickém listě výrobku na webových stránkách www.nevapv.eu
- prokazatelně neodbornou instalací zboží nebo jeho částí, nebo instalací do nevhodných prostor
- odchylkami v rozměrech zboží nebo jeho částí, které nepřesahují výrobní tolerance výrobce uvedené v Technických listech výrobku na webových stránkách www.nevapv.eu
- odchylkami šikmého chodu žaluzií, které nepřesahují výrobní toleranci výrobce uvedené v Technických listech výrobku na webových stránkách www.nevapv.eu
- odchylkami naklápění lamel, které nepřesahují výrobní toleranci výrobce uvedené v Technických listech výrobku na webových stránkách www.nevapv.eu

Odpovědnost prodávajícího (zhotovitele) za vady se nevztahuje:

- na opotřebení způsobené obvyklým užíváním zboží
- u zboží prodávajícího za nižší cenu za vadu, pro kterou byla nižší cena ujednána
- u použitého zboží za vadu odpovídající míře používání nebo opotřebení, kterou mělo zboží při převzetí kupujícím

typ S

typ Z

typ C

typ F

typ E

Fasádní
a samonosné
systémyISO-KASTL
a sendvičové
deskyKrycí plechy
a komponentyTechnické
info

Různé

O oprávněnosti reklamace rozhoduje odpovědný pracovník prodávajícího bez zbytečného odkladu. Tento odpovědný pracovník může v případech, kdy vyřízení reklamace vyžaduje odborné posouzení (např. dodavatele materiálu), stanovit lhůtu delší.

Prodávající (zhotovitel) má právo posoudit vadu zboží na místě použití nebo montáže, a to ještě před demontáží zboží. K posouzení instalace může prodávající (zhotovitel) vyslat svého technika nebo technika dodavatele reklamovaných komponentů. Nebude-li prodávajícímu nebo jeho dodavateli posouzení instalace na místě umožněno, má prodávající právo reklamaci zamítnout.

Prodávající odpovídá za vady, které vzniknou neodbornou montáží nebo jiným neodborným uvedením zboží do provozu pouze tehdy, jestliže byla v kupní smlouvě mezi kupujícím a prodávajícím montáž zboží sjednána, a tuto montáž provedl prodávající nebo jím pověřená osoba.

Čl. 2

Uplatňování reklamace

Reklamaci uplatňuje kupující (objednatel) u odpovědného pracovníka prodávajícího. Reklamaci lze uplatnit nepřetržitě prostřednictvím e-mailu, či osobně nebo telefonicky po celou provozní dobu společnosti. Kupující (objednatel) je povinen prokázat, že jeho nárok na vyřízení reklamace je oprávněný, tzn., že kromě vytknutí vad dokládá i údaje o pořízení zboží (což prokáže příslušným dokladem a záručním listem, byl-li vydán). Reklamaci musí kupující (objednatel) uplatnit bez zbytečného odkladu ve lhůtách dle § 2112 a § 2618 českého Občanského zákoníku.

Čl. 3

Záruční doba a lhůta pro uplatnění reklamace

1. Podmínkou uznání reklamace je:

- uplatnění v záruční době
- dodržení podmínek stanovených v Technickém listě výrobku, který je uveden na webových stránkách www.nevapv.eu nebo obecně známých pravidel pro užívání věci
- že na zboží není vada vzniklá neodbornou manipulací ze strany kupujícího (objednatele)/ uživatele nebo v důsledku běžného opotřebení
- předložení záručního listu, byl-li vydán
- uhrazení kupní ceny či ceny díla za dodané zboží

2. Záruční doba je:

- 2 roky standardní záruka + 2 rok prodloužená záruka na žaluzie a jejich součásti.

Prodloužená záruka – v rámci prodloužené záruky budou zdarma v sídle firmy ŽALUZIE NEVA s.r.o. provedeny opravy záručních vad, případně budou zákazníkovi zdarma dodány komponenty na tyto opravy. Další související náklady nejsou hrazeny.

- 5 let záruka na motory Somfy, Geiger a Elero
- 2 roky na elektroniku

Záruční doba začíná běžet dnem předání zboží kupujícímu (objednateli), tj. smluvním partnerem, nikoliv konečným zákazníkem. V případě, že k předání a převzetí zboží nedošlo v důsledku nedostatku součinnosti kupujícího (objednatele), běží záruční doba ode dne, kdy mělo být zboží či dílo předáno.

3. Záruční dobu nelze zaměňovat s dobou obvyklé životnosti zboží, tj. s dobou, po kterou při správném užívání a ošetřování může zboží vzhledem ke svým vlastnostem, danému účelu a rozdílnosti v intenzitě užívání vydržet.

4. Prodávající neodpovídá za zvětšení rozsahu poškození, pokud kupující (objednatel) zboží užívá, ačkoliv o vadě ví. Zjevné vady (např. poškození obalu zboží) způsobené přepravcem, je nutné uplatnit při předání přímo

u dopravce. Pro uplatnění reklamace způsobené přepravní společností je nutné v momentě zjištění závady ponechat zboží v místě předávání včetně původního obalu. Pořídít odpovídající dokumentaci poškození (fotografie, video apod.), a zajistit sepsání zápisu o škodě s přepravní společností.

5. Je-li reklamace kupujícího (objednatele) vyřízena výměnou vadného zboží za bezvadné, neběží na nové zboží nová záruční doba ani se nezapočítává do běhu záruční doby čas, který uplyne od uznání reklamace do okamžiku, kdy je kupující (objednatel) povinen si zboží převzít. Je-li reklamace vyřízena opravou, nezapočítává se do běhu záruční doby čas, který uplyne od uznání reklamace do okamžiku, kdy je kupující (objednatel) povinen převzít si opravený výrobek.

Čl. 4

Odstranitelné vady

1. Za odstranitelné vady se považují takové vady, kdy jejich odstraněním neutrpí vzhled, funkce a kvalita výrobků a oprava může být provedena řádně. Posouzení charakteru vady přísluší prodávajícímu (zhotoviteli). Lhůta pro odstranění vady bude stanovena prodávajícím (zhotovitelem) v návaznosti na jeho aktuální provozní možnosti.

2. Jde-li o vadu odstranitelnou, může kupující (objednatel) požadovat bezplatné a řádné odstranění vady, přičemž prodávající (zhotovitel) rozhodne o tom, zda to bude provedeno opravou nebo výměnou věci (není-li to k povaze vady neúměrné). Není-li odstranění vady možné, může kupující (objednatel) požadovat přiměřenou slevu z ceny věci nebo od smlouvy odstoupit.

3. Jde-li o odstranitelnou vadu v době záruky již použitého zboží, má kupující (objednatel) právo požadovat pouze bezplatné, včasné a řádné odstranění vady, zatímco prodávající (zhotovitel) má povinnost vadu v jím stanovené lhůtě odstranit.

4. Proávající (zhotovitel) může vždy namísto odstranění vady vadnou věc vyměnit za bezvadnou.

5. V případě vyřízení reklamace výměnou zboží za bezvadné je povinen kupující (objednatel) vrátit vadné zboží prodávajícímu (zhotoviteli). Nedojde-li k vrácení zboží do 1 měsíce od výměny, bude kupujícímu (objednateli) toto zboží vyúčtováno v ceně platné v době zakoupení zboží.

Čl. 5

Neodstranitelné vady

1. Za neodstranitelné vady se považují takové vady, které nelze ve stanovené lhůtě beze zbytku odstranit. Jde-li o vadu neodstranitelnou, jež brání řádnému použití výrobku, může kupující (objednatel) podle své volby požadovat:

- výměnu zboží za bezvadné

- zrušení kupní smlouvy a vrácení kupní ceny

2. Stejná práva přísluší kupujícímu (objednateli), jde-li o vady odstranitelné, jestliže však pro opakovaný výskyt stejné vady po opravě nebo pro větší počet vad nemůže výrobek řádně užívat. Za takový se považuje zpravidla výrobek, u něhož se vyskytla stejná vada na stejném místě po jeho alespoň dvou předchozích opravách.

3. Jde-li o jiné neodstranitelné vady, které nebrání řádnému užívání výrobku k určenému účelu, má kupující (objednatel) právo na přiměřenou slevu z ceny. Dojde-li v době od zakoupení zboží ke změně zákaznické ceny, bude kupujícímu (objednateli) poskytnuta sleva z ceny platné v době zakoupení zboží.

typ S

typ Z

typ C

typ F

typ E

Fasádní
a samonosné
systémyISO-KASTL
a sendvičové
deskyKrycí plechy
a komponentyTechnické
info

Různé

Čl. 6**Vyřízení reklamace poskytnutím slevy**

Na základě dohody s kupujícím (objednatelem) je možné vyřídit jeho reklamaci i poskytnutím přiměřené slevy. Byl-li ke zboží připojen záruční list, vyznačí se sleva a důvod jejího poskytnutí v tomto záručním listě. Slevu jsou oprávněni poskytnout dle svých pravomocí určení pracovníci společnosti ŽALUZIE NEVA s.r.o. Dojde-li v době od zakoupení zboží ke změně zákaznické ceny, bude kupujícímu (objednateli) poskytnuta sleva z ceny platné v době zakoupení zboží.

Čl. 7**Zboží prodávané za nižší ceny**

1. Výrobky použité, nebo výrobky, které mají vady, jež nebrání tomu, aby mohlo být výrobku užíváno k určenému účelu, jsou prodávány jen za nižší ceny.

2. Kupujícího (objednatele) je nutné upozornit, že výrobek má vadu a o jakou vadu jde. Za takovéto vady nových nebo použitých výrobků, pro které byla sjednána nižší cena, prodávající neodpovídá.

3. Byla-li cena z obchodních důvodů snížena (např. z důvodu posezónního doprodeje) a jedná-li se o prodej nového bezvadného zboží, odpovídá prodávající za vady prodaného zboží v plném rozsahu.

Čl. 8**Řešení sporů**

Ve sporech vzniklých v rámci reklamačního řízení rozhoduje obecný soud v sídle prodávajícího (zhotovitele).

Čl. 9**Závěrečná ustanovení**

Kupující je povinen seznámit se s Reklamačním řádem, Všeobecnými obchodními podmínkami, Převážným řádem před uskutečněním koupě zboží. Převzetím zboží od prodávajícího či přepravce kupující akceptuje tento Reklamační řád. Proávající si vyhrazuje právo na změny řádu.

Reklamační řád v tomto znění nabývá účinnosti od 1.12.2017 a ruší se tímto dnem platnost reklamačního řádu účinného od 01.03.2014.

Znění tohoto Reklamačního řádu je vyhotoveno v českém jazyce. V případě sporu nebo nejasností při výkladu znění v ostatních jazycích je vždy rozhodující znění v českém jazyce.

typ S

typ Z

typ C

typ F

typ E

Fasádní
a samonosné
systémyISO-KASTL
a sendvičové
deskyKrycí plechy
a komponentyTechnické
info

Různé

Přepravní podmínky

Tento dokument vydává společnost ŽALUZIE NEVA s.r.o. jako prodávající (zhotovitel) a následující podmínky se řídí právním řádem České republiky, není-li jeho aplikace vyloučena závaznými ustanoveními mezinárodního práva.

1) Balení:

Výrobky prodávajícího (zhotovitele) mohou být baleny několika způsoby, zejména do folie, do kartonu, na paletu nebo do přepravní bedny, popř. jiným vhodným způsobem.

Způsob balení, pokud není předem dohodnuto jinak, určuje prodávající (zhotovitel).

Pokud kupující (objednatel) požaduje jinou než obvyklou formu balení, musí tento požadavek specifikovat již při objednání zboží. Tato změna může mít vliv na celkové ceny zakázek. Vhodnost balení posoudí výrobce a v případě nesouhlasu bude o svém stanovisku informovat odběratele.

2) Doprava:

Výrobky prodávajícího (zhotovitele) mohou být zaslány několika způsoby:

- kupující (objednatel), nebo jím objednaný dopravce převezme zakázku v závodě prodávajícího (zhotovitele)
- prodávající (zhotovitel) dodá zboží do sídla kupujícího (objednatele), či na jinou, předem dohodnutou adresu, vlastní dopravou
- prodávající (zhotovitel) odešle zboží do sídla kupujícího (objednatele), či na jinou, předem dohodnutou adresu, veřejným dopravcem.

Plátce dopravních a případných dalších s nimi spojených nákladů dle standard INCOTERMS 2010 je určen dle Obchodních podmínek.

Pokud kupující (objednatel) vyžaduje dodání na jinou adresu, než je sídlo kupujícího (objednatele) nebo smluvně dohodnuté místo, je nutné tuto skutečnost uvést již v době objednávky. Tato změna může mít vliv na celkovou cenu dopravy.

Kupující (objednatel) nese odpovědnost za to, že místo vykládky je přístupné a způsobilé pro vykládku z LKW.

3) Součinnost při vykládce:

U zakázek s celkovou hmotností nad 350 kg nebo jednotlivým balením nad 50 kg je vyžadována součinnost odběratele. Řidič nesmí sám vykládat zboží ve větším než výše uvedeném objemu (bezpečnost práce).

Při vykládce zboží je dopravce vázán jen součinností s vyložením zboží z ložné plochy vozidla, nikoli s další manipulací v místě vykládky.

V předem avizovaném termínu vykládky zajistí odběratel dopravci možnost složení zboží a komunikaci (telefonický kontakt) pro možnost avizování doby vykládky, pokud si kupující (objednatel) telefonickou avizací vyžádá, toto je nutné uvést již v momentě objednávky písemně spolu s kontaktní osobou a mobilním telefonním číslem pro avizaci.

Čas způsobený nepřítomností kupujícího (objednatele) či kupujícím (objednatelem) pověřených osob v místě a době vykládky může být předmětem dodatečné fakturace vzniklých nákladů, zejména u veřejných dopravců. Kupujícím (objednatelem) způsobené zpoždění má vliv na vykládky u dalších zákazníků.

V případě velkoobjemových zakázek, tj. zboží s celkovou hmotností nad 350 kg nebo jednotlivým balením nad 50 kg, zajistí kupující (objednatel) pro vykládku zboží odpovídající techniku a její obsluhu.

V případě, že v dohodnutém čase a v místě vykládky není přítomen kupující (objednatel), nebo jeho zástupce, a není-li možné se s kupujícím (objednatelem) telefonicky spojit, vyloží prodávající (zhotovitel) či dopravce zboží na náhradním místě, které určí prodávající, nebo zboží odveze zpět k prodávajícímu (zhotoviteli). Tímto momentem se zboží považuje za dodané. Náklady s tímto spojené jdou k tíži kupujícího (objednatele).

typ S

typ Z

typ C

typ F

typ E

Fasádní
a samonosné
systémyISO-KASTL
a sendvičové
deskyKrycí plechy
a komponentyTechnické
info

Různé

4) Dodací časy:

Dodací termín k zákazníkovi a časy vykládky zboží se řídí počtem vykládek, plánem trasy, dopravní situací a u zakázek s doručením mimo EU také celním řízením. Za termín dodání zboží je považován předpokládaný den vykládky. Tento termín si může zákazník ověřit u prodávajícího (zhotovitele).

Pokud kupující (objednatel) vyžaduje přesné dodání zboží na místo v čase, které si přeje, musí tento požadavek uplatnit minimálně 5 pracovních dnů před datem avizovaného ukončení výroby, které je uvedeno v písemném potvrzení objednávky. Tato služba je zpoplatněna.

5) Převzetí zboží (zakázky):

Při přebírání zboží zajistí kupující (objednatel) přítomnost osoby oprávněné zboží převzít. V přepravním listě vyznačí kupující (objednatel), či jím pověřená osoba, své jméno hůlkovým písmem, připojí podpis a případně razítko přebírající organizace. V případě, že zboží přebírá jiná osoba, nebo doklad nebude mít veškeré náležitosti, může prodávající (zhotovitel) změnit podmínky dopravy a fakturace. Kupující (objednatel) nese odpovědnost za převzetí zboží, a to i v případě, že zakázka byla složena na jeho žádost v jeho nepřítomnosti, nebo v případě, že byl zastupován osobou jím určenou, i pokud byla zakázka vyložena na náhradním místě.

Při vykládce kupující (objednatel) či jím určená zastupující osoba na základě dodacího listu kontroluje zejména počet balíků, stav obalů a zboží. V případě neúplnosti dodané zakázky (zboží) nebo podezření na poškození, je nutné vady ihned vyfotit a zapsat do přepravního listu nebo jiného relevantního přepravního dokladu.

O dané skutečnosti je nutné podat písemnou zprávu prodávajícímu (zhotoviteli) ihned, nejpozději však do 48 hodin od momentu vykládky zakázky (zboží). Při pozdější reklamaci není možné zajistit objektivní posouzení reklamace a vymáhat škodu po dopravci.

V případě odběru zboží v závodě prodávajícího (zhotovitele) je počet balíků, úplnost dodávky a jeho bezvadný stav potvrzen na dodacím listě. Tento musí taktéž obsahovat již zmíněné náležitosti identifikace kupujícího (objednatele) či pro tyto účely určené zastupující osoby.

Dodací podmínky společnosti ŽALUZIE NEVA s.r.o. se řídí dle INCOTERMS 2010.

Znění tohoto dokumentu je vyhotoveno v českém jazyce. V případě sporu nebo nejasností při výkladu znění v ostatních jazycích je vždy rozhodující znění v českém jazyce. Platnost podmínek od 1.11.2017.

typ S

typ Z

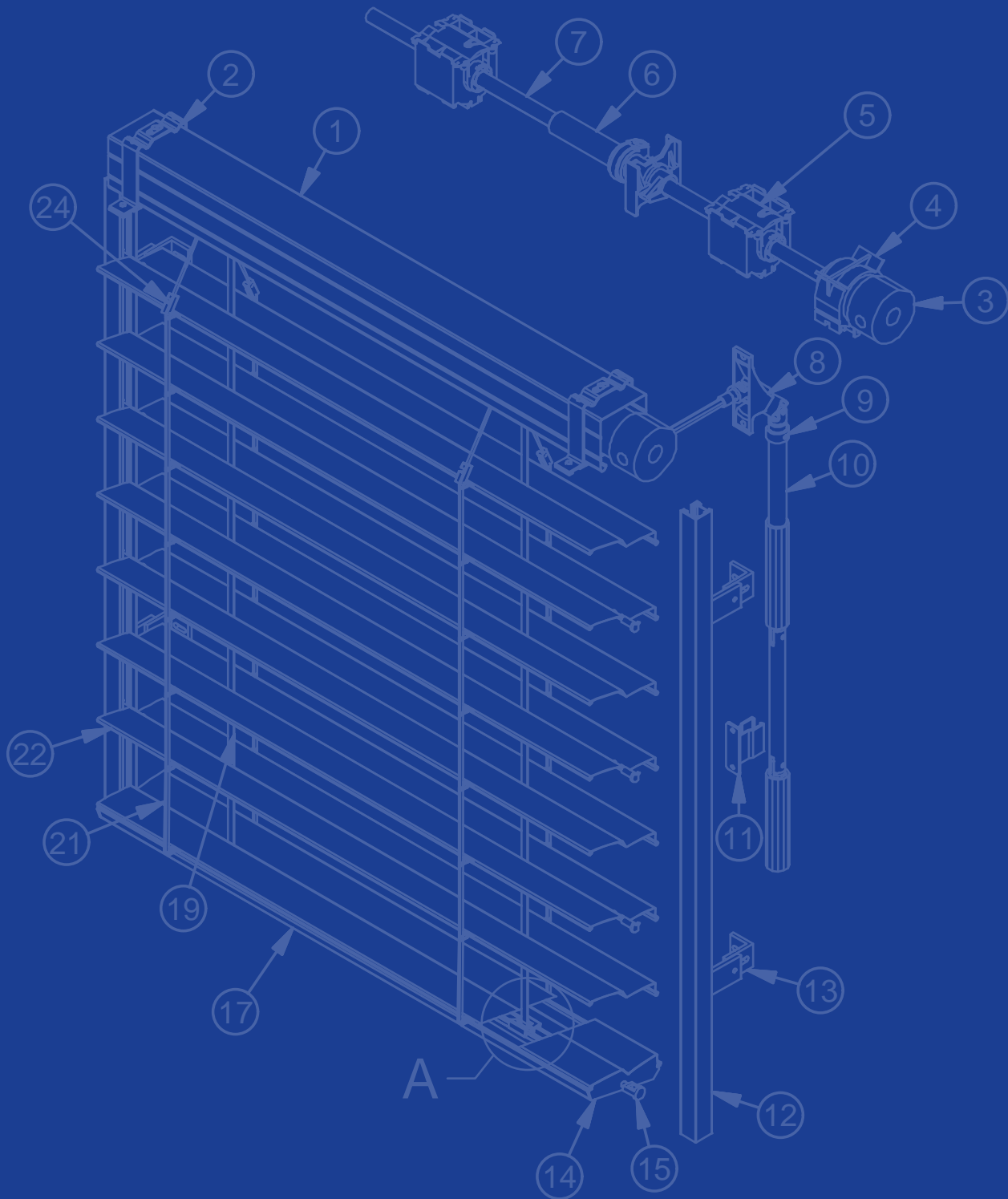
typ C

typ F

typ E

Fasádní
a samonosné
systémyISO-KASTL
a sendvičové
deskyKrycí plechy
a komponentyTechnické
info

Různé



NEVA[®]

ŽALUZIE NEVA s.r.o.
 Háj 370
 798 12 Kralice na Hané

Tel.: +420 588 003 550
 E-mail: nevapv@nevapv.cz

www.nevapv.cz

