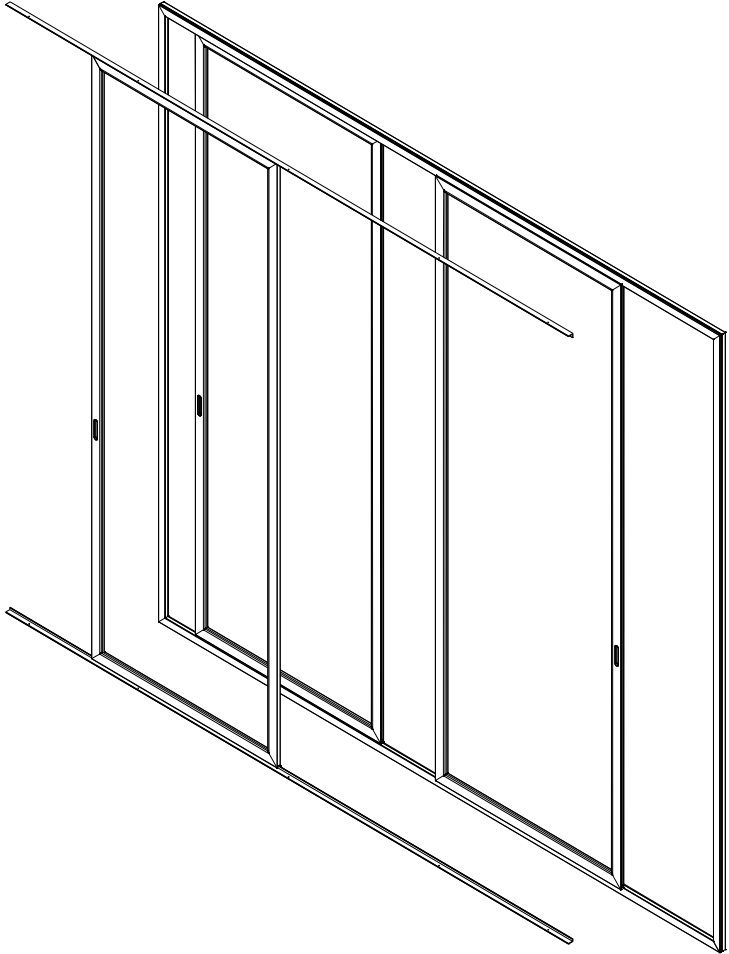


CZ

# MONTÁŽNÍ NÁVOD

pro posuvnou dveřní síť proti hmyzu

## MINIROL



## Obsah

Vysvětlivky k textu .....	3
Úvod .....	3
Určení výrobku .....	3
Bezpečnostní pokyny .....	3
Provozní pokyny .....	4
Obecné pokyny .....	4
Požadavky na odbornou způsobilost a stavební připravenost.....	5
Montážní postup pro posuvné síť proti hmyzu.....	6
Montážní postup pro posuvné síť proti hmyzu v rámu.....	16

Tento montážní návod (dále jen „návod“) je určen pro montáž sítí proti hmyzu (dále jen „výrobek“) Minirol. Platnost tohoto návodu je omezena datem vydání aktuálního návodu, který nahrazuje.

Číslo předchozího vydání: 00

## Vysvětlivky k textu



Tento symbol označuje vznik nebezpečí ohrožení zdraví a života v případě zanedbání příslušných preventivních opatření uvedených v návodu.



Tento symbol označuje nutnost kontroly parametrů, resp. požadavků a jejich souladu s provedením montáže.



Tento symbol označuje důležité údaje uvedené v textu.

## Úvod

Montáž smí provádět pouze oprávněná osoba, tj. odborně způsobilá a řádně proškolená dle příslušných právních předpisů.

Před započítím montáže výrobku se musí osoba provádějící montáž řádně seznámit s obsahem montážního návodu a dodržovat všechny postupy a pokyny v něm uvedené. Tyto pokyny musejí být bezpodmínečně dodrženy pro zajištění bezpečnosti práce. Nedodržení těchto pokynů zbavuje výrobce právní odpovědnosti.



V případě jakýchkoli nejasností kontaktujte výrobce prostřednictvím technika, nebo obchodního zástupce ještě před započítím montáže.

V případě, že nedojde k montáži bezprostředně po dodání výrobku na místo samé, nesmí být skladován v prostředí se zvýšenou vlhkostí, případně v agresivním prostředí.

## Určení výrobku

Výrobek je určen k instalaci a používání jako zařízení proti pronikání hmyzu do budov.

Pro správné používání je nutno dodržovat pokyny uvedené v tomto návodu a v uživatelském návodu k výrobku.

Užívání výrobku jakýmkoli jiným způsobem než uvádí výrobce, je v rozporu s jeho určením!

## Bezpečnostní pokyny

Výrobek je zhotoven podle příslušných technických předpisů s maximální péčí o dodržení kvality. Přesto však mohou během montáže vzniknout rizika poranění či škod pro osoby, výrobek a rovněž riziko nekvalitního provedení montáže.

Z tohoto důvodu je třeba dodržovat následující pokyny



- před započítím montáže se seznámit s pokyny uvedenými v montážním návodu,

- výrobek montovat pouze odborně způsobilou osobou v souladu s tímto montážním návodem,
- bezodkladně odstranit veškeré vlivy negativně působící na bezpečnost práce,
- dodržovat příslušná nařízení a předpisy týkající se bezpečnosti práce a ochrany životního prostředí,
- v žádném případě neprovádět na výrobku jakékoli úpravy a zásahy,
- ke kompletaci a montáži používat výhradně originální díly dodávané k produktům Minirol.

Montážní návod pečlivě uschovejte.

\*

Výrobek může být použit pouze jako ochrana proti hmyzu v souladu s uživatelským návodem.

Je nutno zamezit nepřijatelnému zatěžování větrem. Odolnost proti zatížení větrem je udávána v prohlášení o vlastnostech.



## Provozní pokyny

Výrobce nezodpovídá za škody vzniklé nesprávnou montáží a užíváním, nebo nedodržetím tohoto montážního návodu. Rovněž nepřebírá právní zodpovědnost za takto vzniklou újmu.

## Obecné pokyny

\*

Před zahájením montáže se seznámete s montážním návodem v celém jeho rozsahu.

Dodržujte všechny pokyny a jednotlivé kroky v něm uvedené v příslušném pořadí.

Doporučujeme mít montážní návod stále v dosahu.

Zkontrolujte před započatím montáže, zda jsou výrobek a jeho příslušenství dodány kompletní.

Chybějící, nebo poškozené části reklamujte ještě před započatím montáže. Na pozdější reklamace nebude brán zřetel.

K montáži smějí být použity pouze komponenty a části výrobku obsažené v originálním balení. Pokud budou k montáži použity jiné komponenty, případné škody a vady nebudou výrobcem uznány.

Nejvyšší přípustné zatížení od výrobku přenášené do kotevních bodů v konstrukci závisí na vlastnostech nosné konstrukce. V případě, že podklad v místě kotvení nemá požadovanou pevnost, je potřeba jej upravit tak, aby jeho pevnost odpovídala požadovaným hodnotám. Návrh kotvení doporučujeme nechat odborně posoudit. Z uvedených důvodů není k výrobku přikládán materiál pro kotvení.

Kotevní body výrobku lze používat pouze k přenášení jeho vlastního zatížení, nelze je užívat k přenášení zatížení z jiných částí stavby.

Za případné škody způsobené nepřiměřenou montáží zodpovídá montážní firma, resp. její příslušný pracovník.

Údržba

\*

V pravidelných intervalech (cca po 6 ti měsících) je doporučeno provést vyčištění sítí pomocí běžných čistících prostředků.

## Technické údaje

Hmotnost výrobku včetně transportního obalu nepřesahuje 50 kg.  
Výrobek je určen pro ruční manipulaci.

## Balení a přeprava

Síť proti hmyzu je balena k zajištění bezpečného skladování bez poškození.  
Během transportu nesmí dojít k poškození výrobku, resp. jeho obalu.

Přepravní rozměry : viz údaje na štítku.

Váha výrobku : viz údaje na štítku.

## Požadavky na odbornou způsobilost a stavební připravenost

Montáž a servis výrobku mohou provádět pouze oprávněné osoby montážní firmy. Tito pracovníci musejí být odborně a zdravotně způsobilí, seznámení s příslušnými předpisy a tímto návodem.

\*

Stavební připravenost objektu

Instalace výrobku probíhá na dokončené konstrukce s finálními povrchovými úpravami na předem určené kotevní body. Tyto body musejí splňovat požadavek na přenos zatížení od výrobku na navazující konstrukce stavby.



Před započítím montáže zkontrolujte

- zda skutečné provedení stavby v místě montáže odpovídá údajům zadaným v objednávce výrobku,
- zda obsah dodávky odpovídá údajům v dodacím listě,
- zda je k dispozici veškerý potřebný materiál pro kotvení výrobku,
- zda přístup a pracovní podmínky v místě montáže odpovídají požadavkům bezpečnosti práce,
- zda je výrobek dodán na stavbu bez poškození obalu i jeho částí – v případě, že byl výrobek během transportu poškozen, bezodkladně vadu reklamujte, na pozdější reklamace nebude brán zřetel a na poškozený výrobek, osazený na stavbě, se nevztahuje záruka výrobce,
- zda je dimenze kotvícího materiálu pro daný typ stavební konstrukce v souladu s požadavky návrhu kotvení.

\*

## Montážní postup pro posuvné síť proti hmyzu

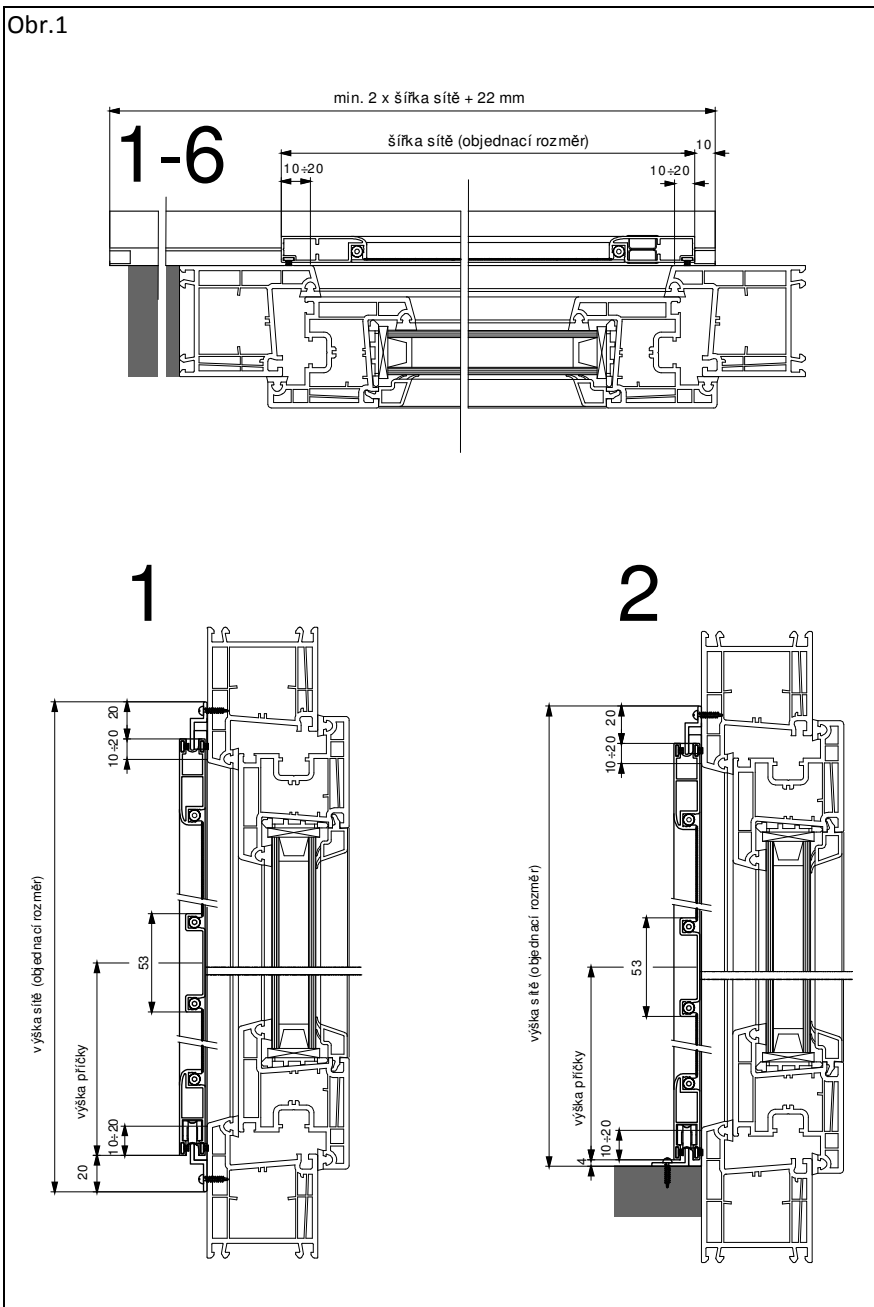
Seznam montážního nářadí a pomůcek :

šroubovák  
vodováha  
vrtačka  
vrtáky příslušných průměrů

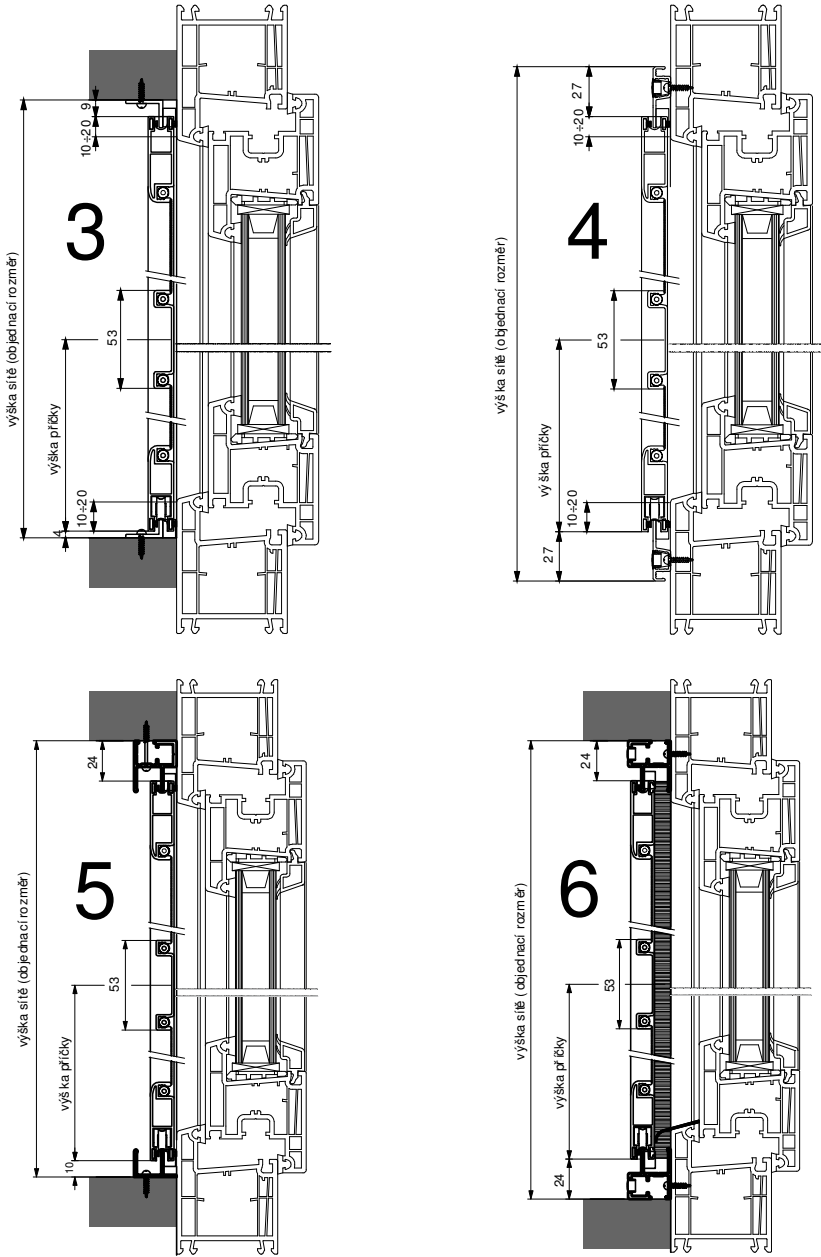
Seznam dílů obsažených v balení :

1.	síť proti hmyzu (počet kusů dle dodacího listu)	1
2.	vodící lišta	2
3.	kotevní materiál (dle typu a velikosti sítě)	x
4.	montážní návod	1
5.	uživatelský návod	1
6.	zarážky PS570 (2-4x dle délky vod. lišt) a PS571 (1x)	x

Obr.1

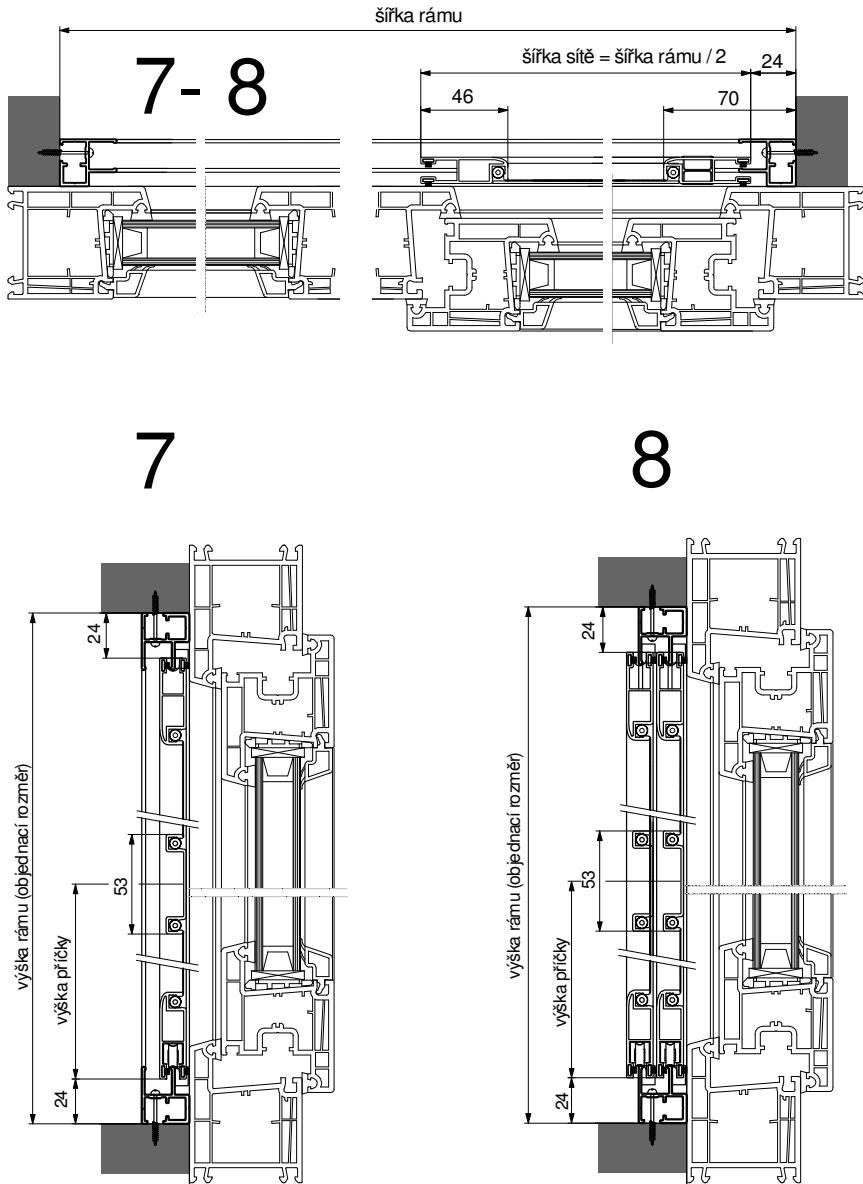


Obr.2

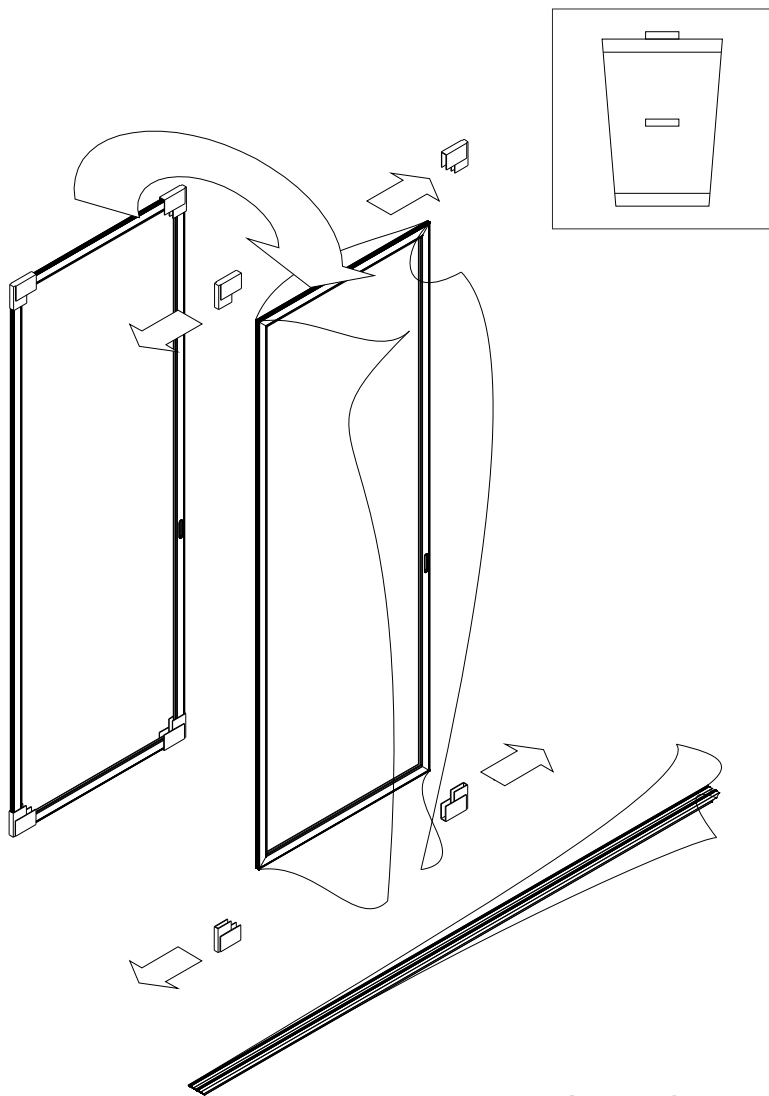




Obr.3

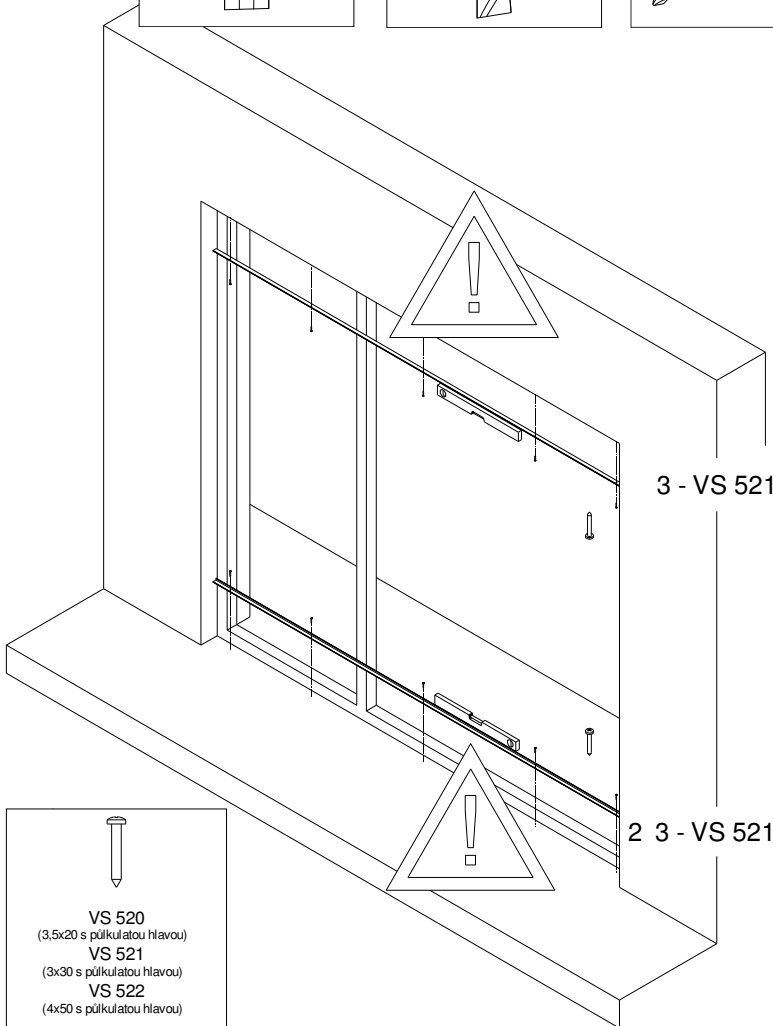
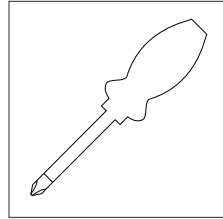
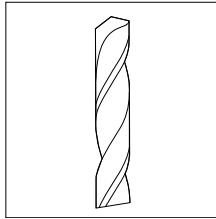
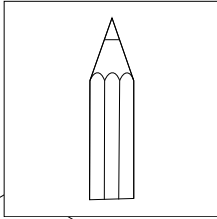


Obr.4



1 - 6

Obr.5

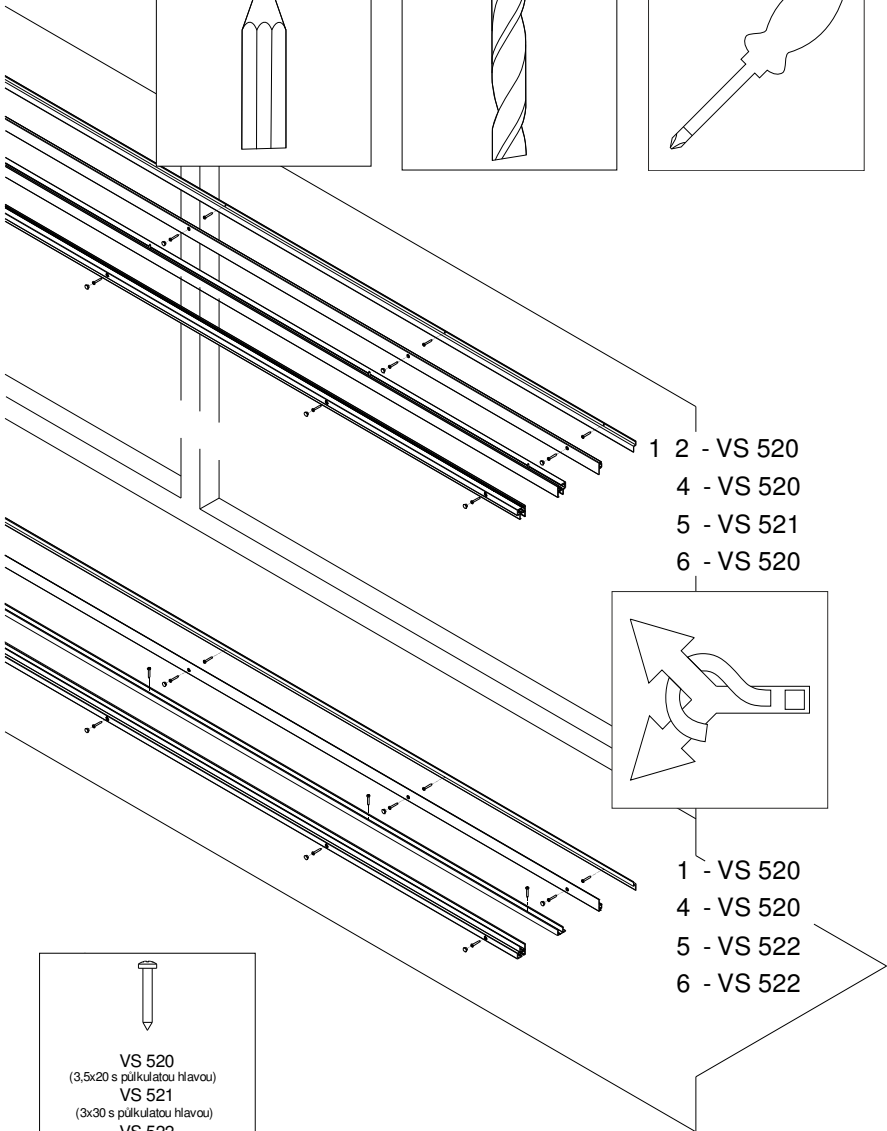
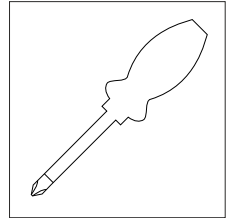
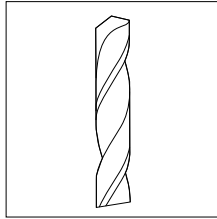
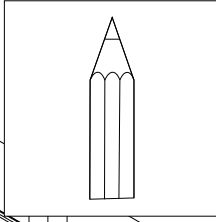


VS 520  
(3,5x20 s půlkulatou hlavou)

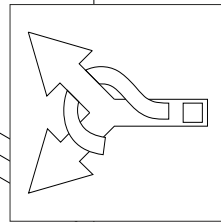
VS 521  
(3x30 s půlkulatou hlavou)

VS 522  
(4x50 s půlkulatou hlavou)


Obr.6



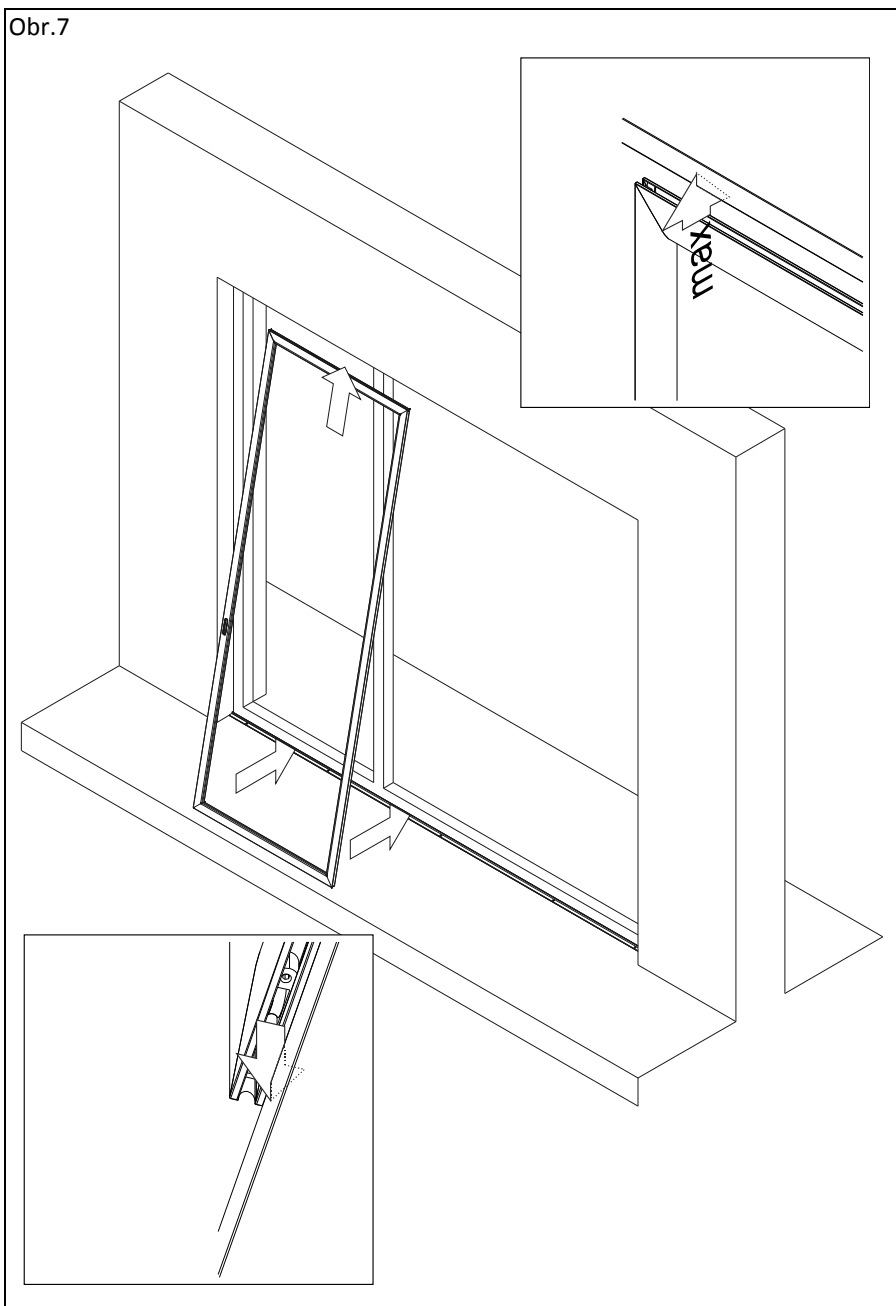
- 1 2 - VS 520
- 4 - VS 520
- 5 - VS 521
- 6 - VS 520



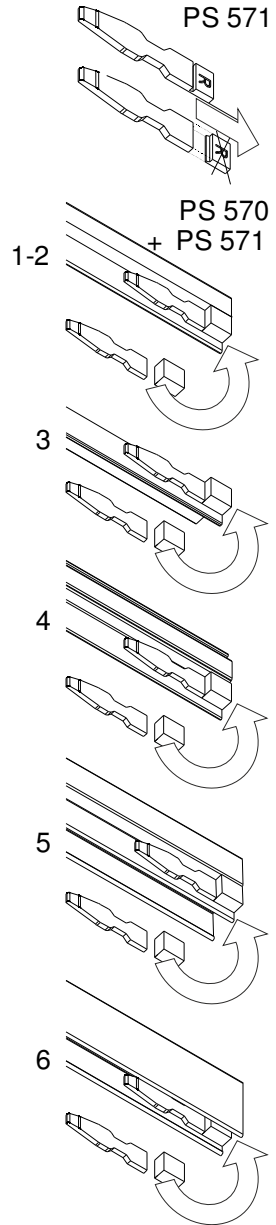
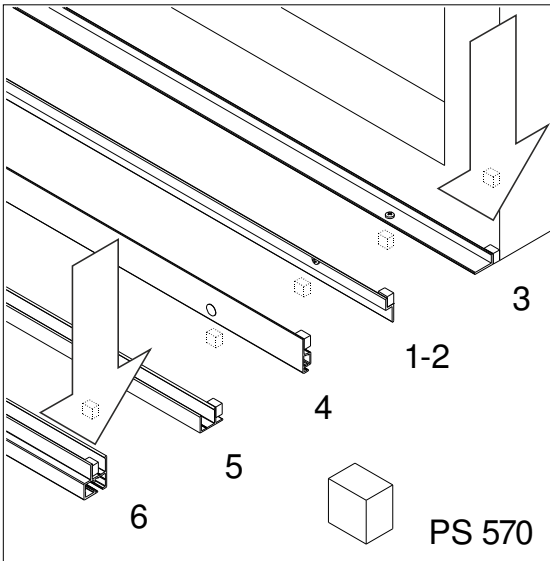
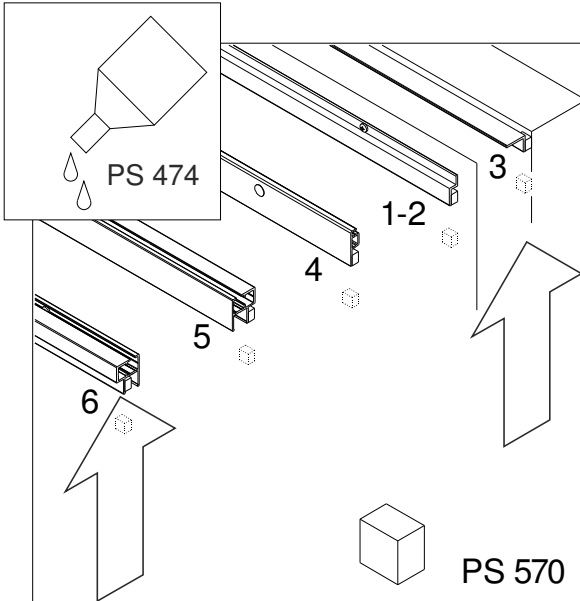
- 1 - VS 520
- 4 - VS 520
- 5 - VS 522
- 6 - VS 522

  
**VS 520**  
 (3,5x20 s půlkulatou hlavou)  
**VS 521**  
 (3x30 s půlkulatou hlavou)  
**VS 522**  
 (4x50 s půlkulatou hlavou)

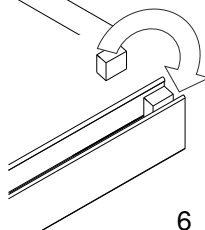
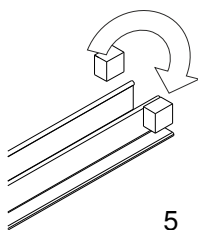
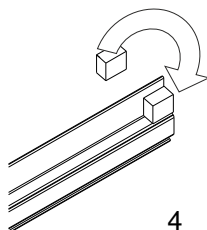
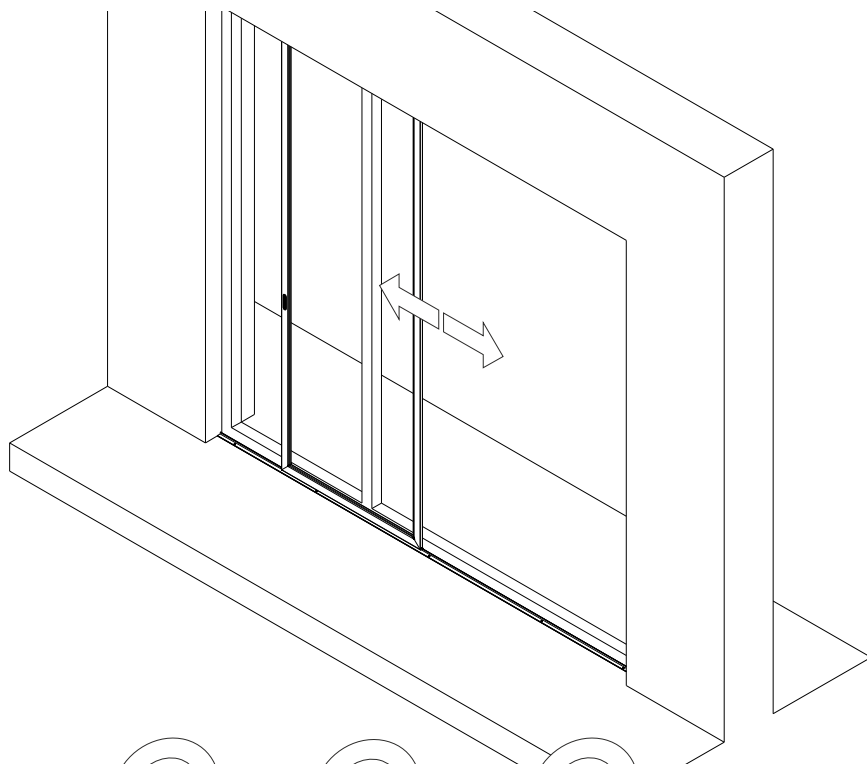
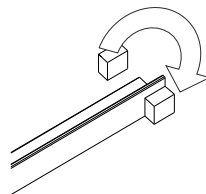
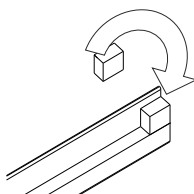
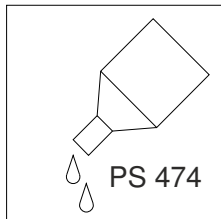
Obr.7



Obr.8



Obr.9



PS 570

## Montážní postup pro posuvné síť proti hmyzu v rámu

Seznam montážního nářadí a pomůcek :

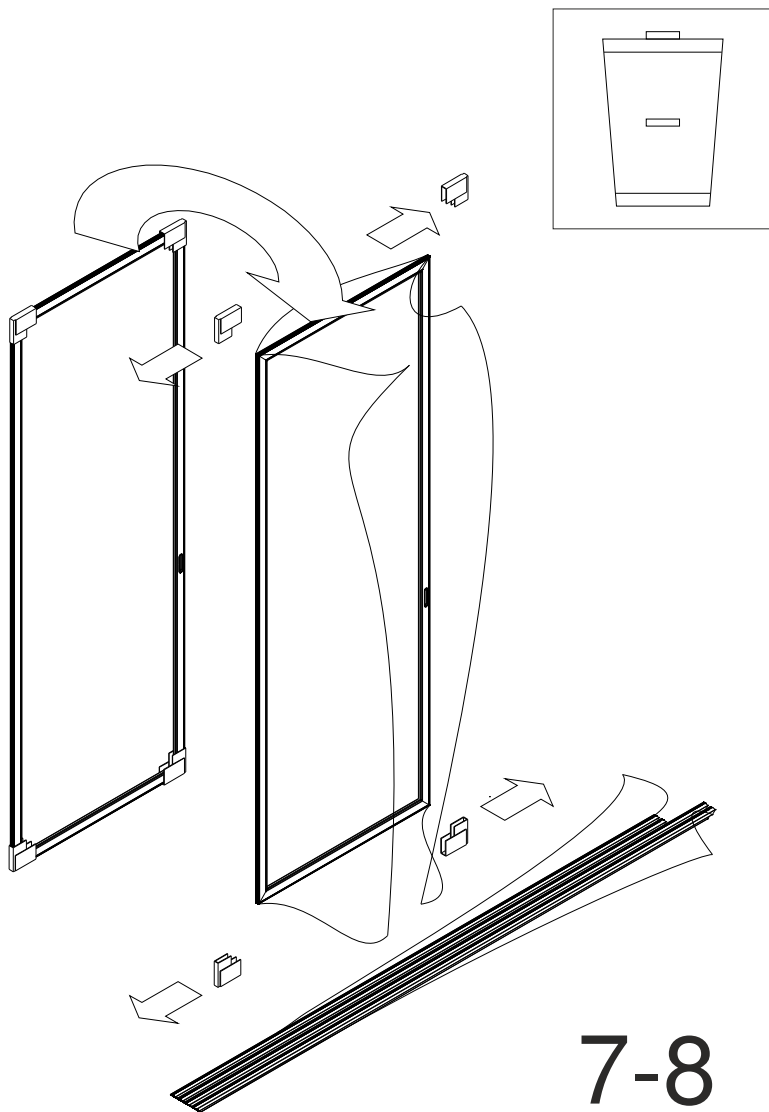
šroubovák  
klíč imbus  
vodováha  
vrtačka  
vrtáky příslušných průměrů

Seznam dílů obsažených v balení :

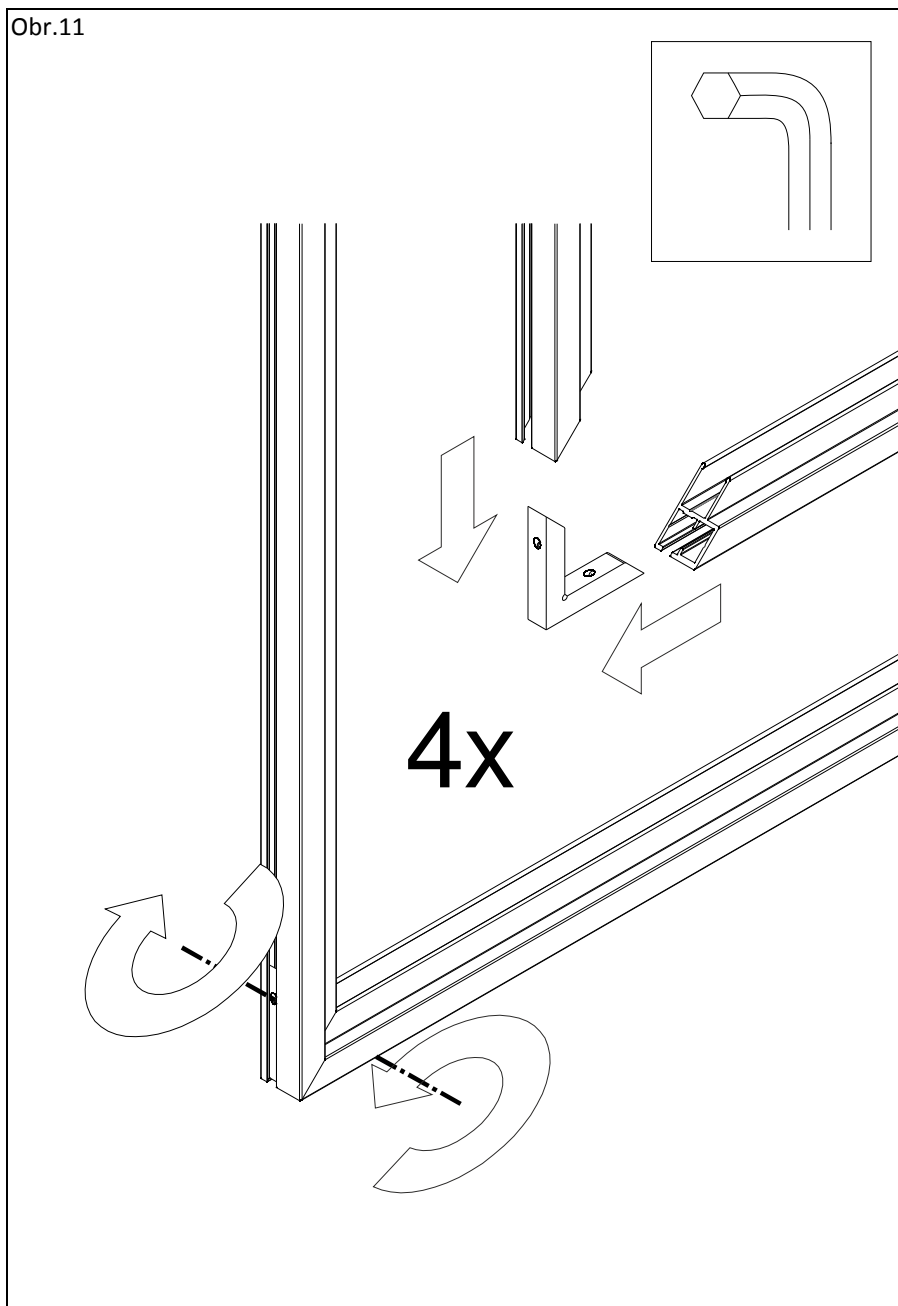
1. síť proti hmyzu (počet kusů dle dodacího listu)	x
2. sestava vodícího rámu sítě -4ks lišt (2+2)+4ks rohová spojka PS615	1
3. kotevní materiál (dle typu a velikosti sítě)	x
4. montážní návod	1
5. uživatelský návod	1
6. zářáčky PS570 (2-4x dle typu sítě a délky vod. lišt) a PS571 (1-2x dle typu sítě)	x



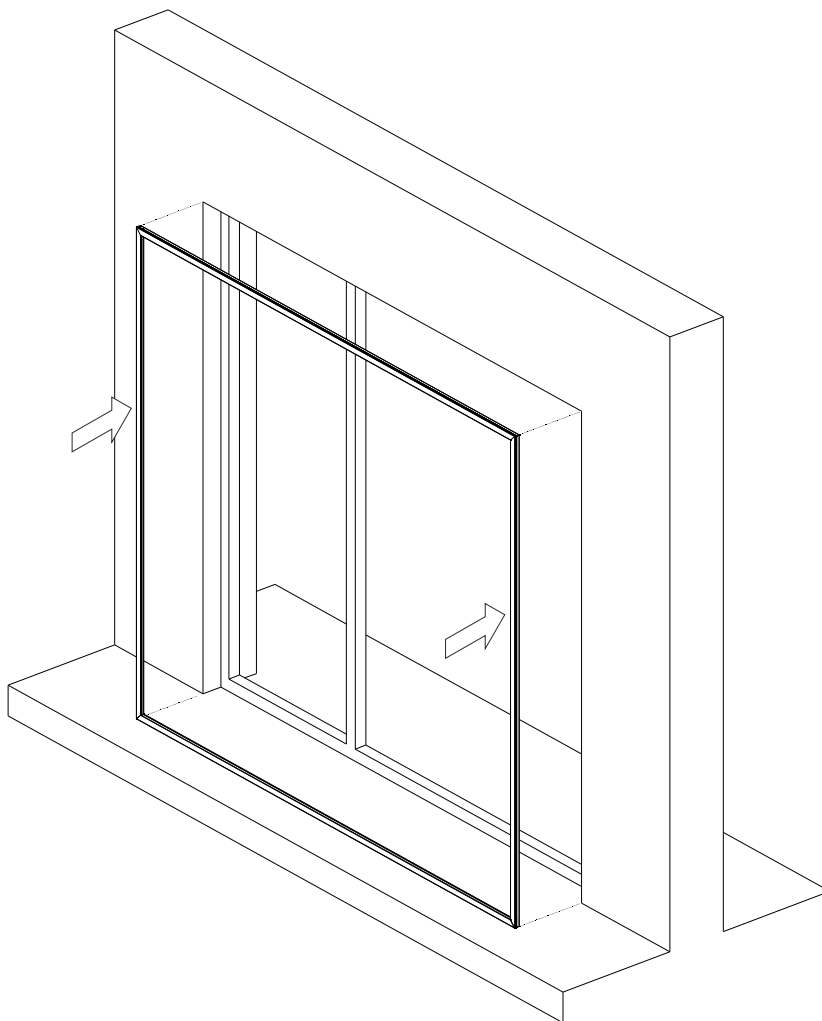
Obr.10



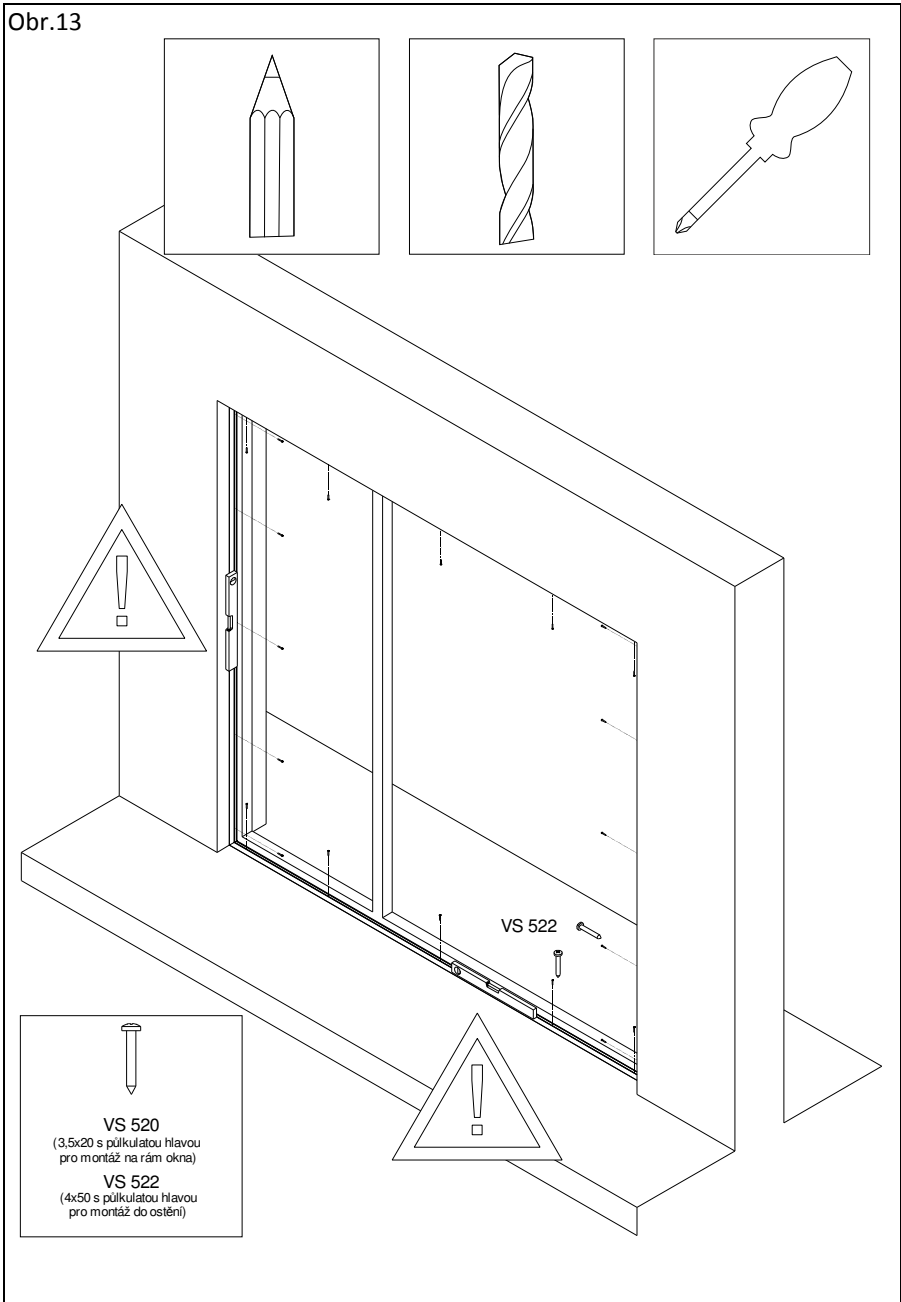
Obr.11



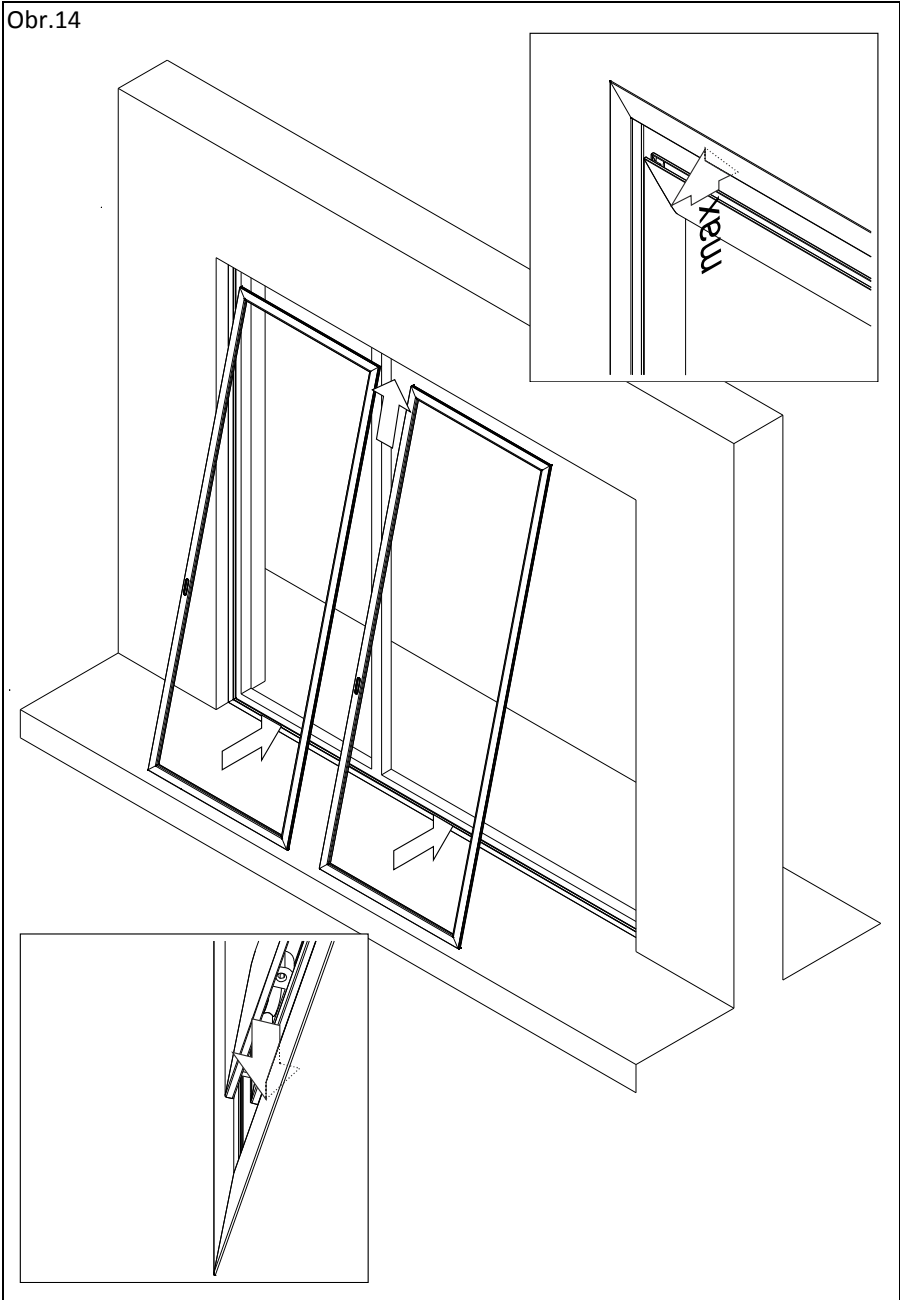
Obr.12



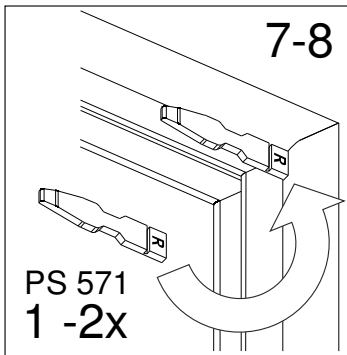
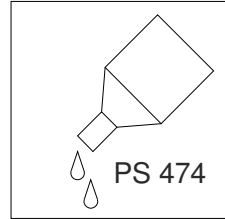
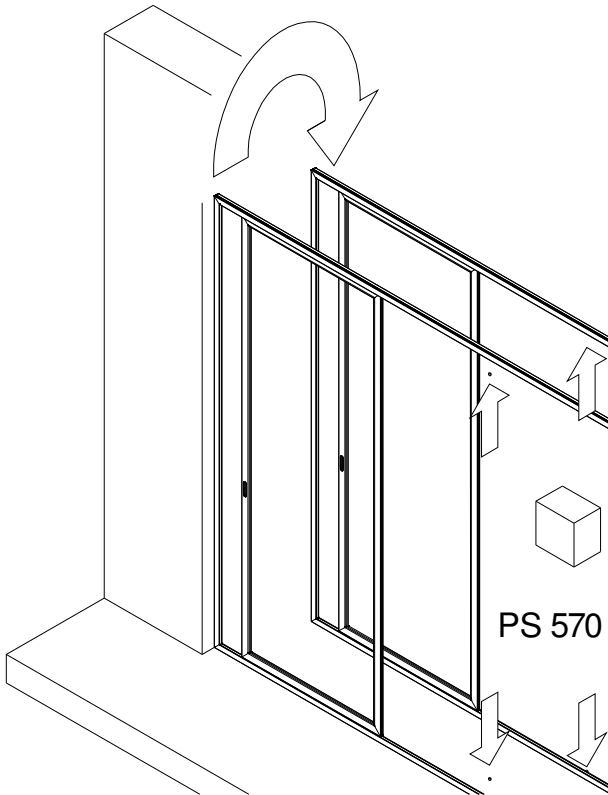
Obr.13



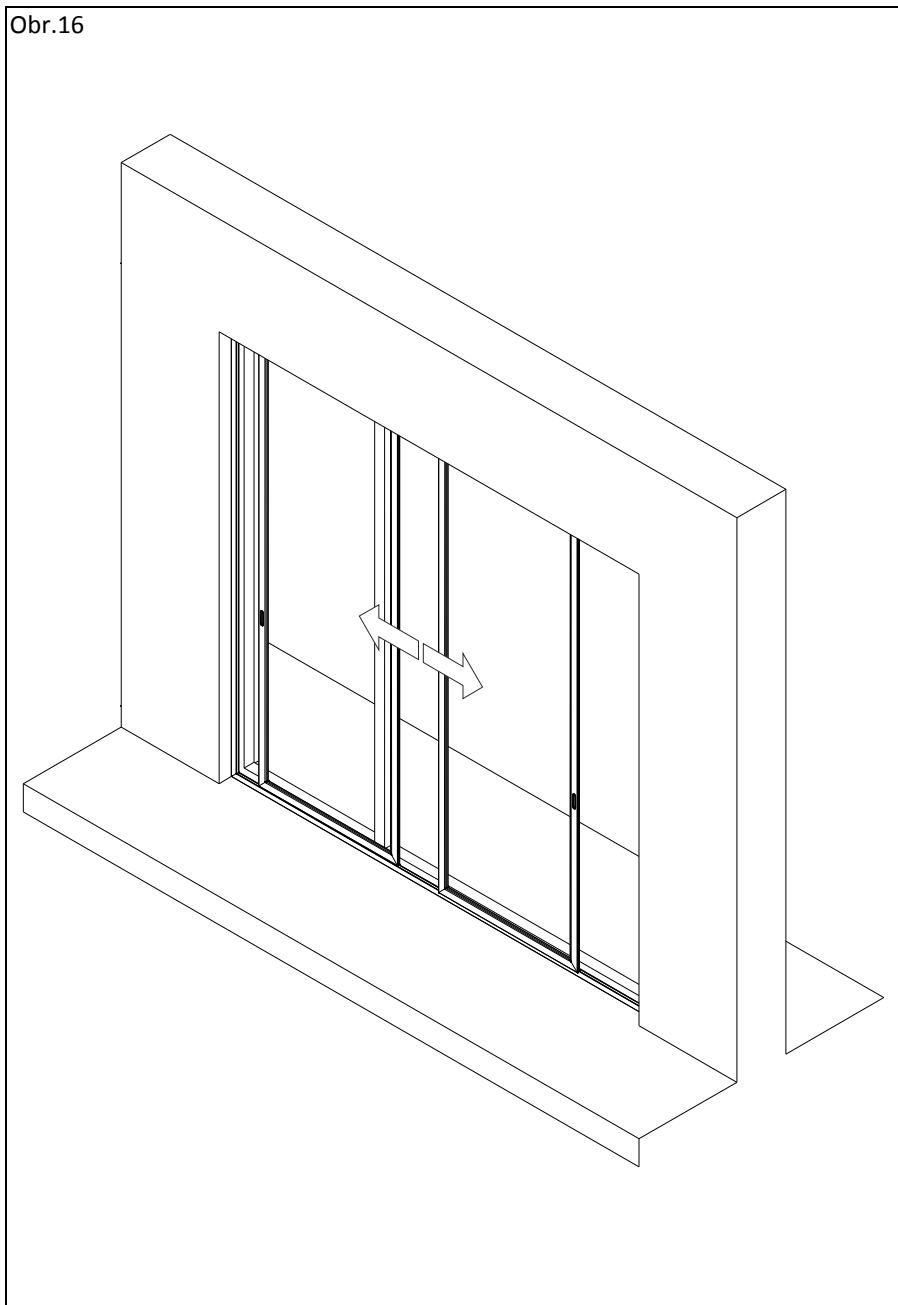
Obr.14



Obr.15



Obr.16





Dodavatel produktu Minirol :

Minirol partner

Minirol je ochranná známka společnosti Building Plastics ČR, s.r.o

ČSN EN 13561:2004+A1:2008  
BUILDING PLASTICS ČR, s.r.o., Košíkov 76, 59501 Velká Bíteš

[www.minirol.cz](http://www.minirol.cz)