

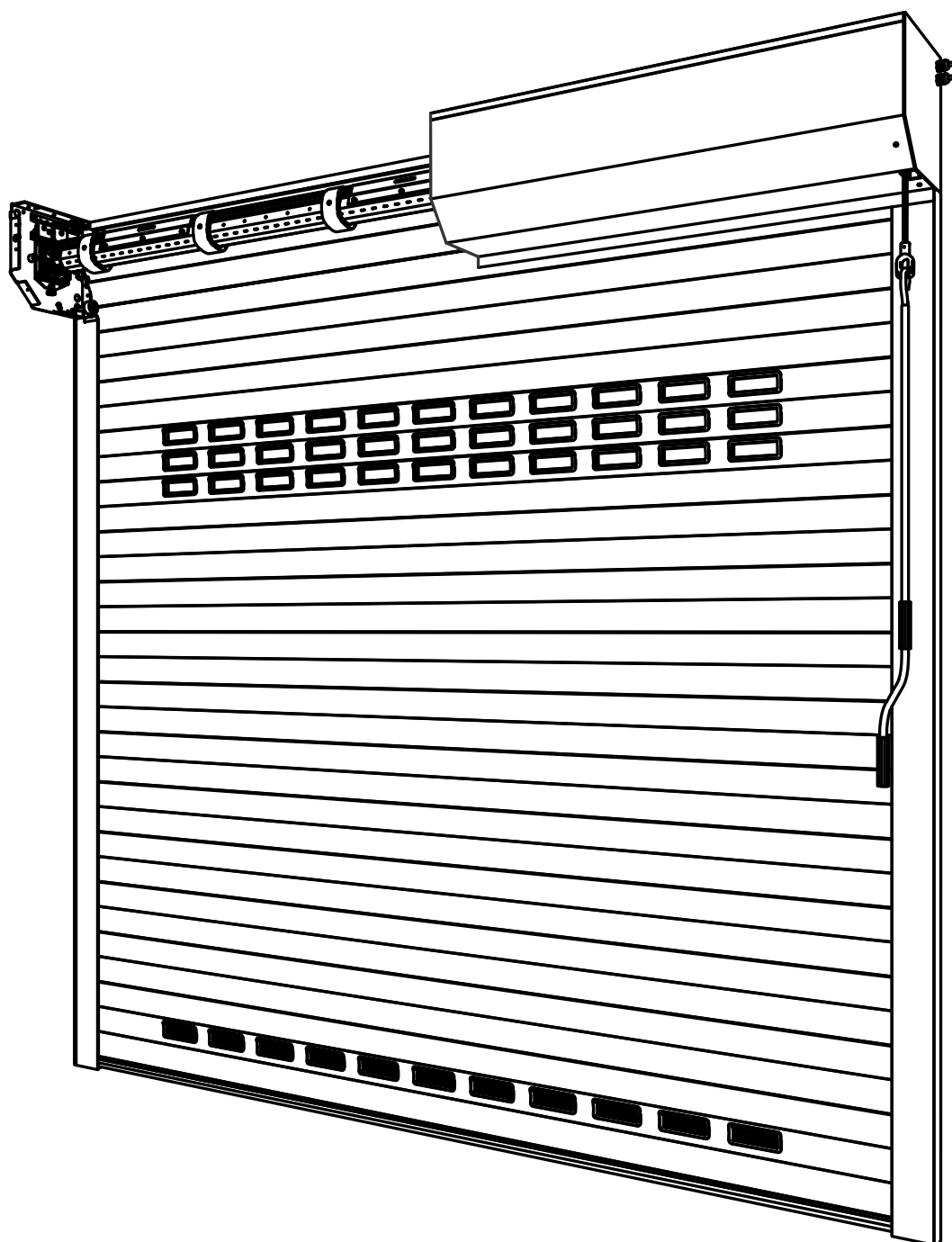
MINIROL®

CZ

COMFORT

rolovací garážová vrata a mříže
motoricky ovládané

MONTÁŽNÍ NÁVOD



Obsah

| | |
|---|----|
| Úvod | 4 |
| Určení výrobku | 4 |
| Bezpečnostní pokyny | 4 |
| Provozní pokyny | 5 |
| Obecné pokyny | 5 |
| Technické údaje | 5 |
| Požadavky na odbornou způsobilost | 5 |
| Požadavky na stavební připravenost | 6 |
| Použité doprovodné symboly | 6 |
| Přehled montážního nářadí a pomůcek | 7 |
| Obsah balení výrobku v provedení s krycím boxem | 8 |
| Obsah balení výrobku v provedení bez krycího boxu | 9 |
| Montážní návod výrobku | 10 |
| Montážní návod volitelného příslušenství – NHK2 | 43 |
| Montážní návod volitelného příslušenství – NHK3 | 45 |
| Montážní návod volitelného příslušenství – NHK4 | 52 |
| Montážní návod volitelného příslušenství – NHK5 | 53 |

Tento montážní návod (dále jen „návod“) je určen pro montáž rolovacích garážových vrat a mříže (dále jen „výrobek“) Minirol. Platnost tohoto návodu je omezena datem vydání aktuálního návodu, který nahrazuje.

Číslo předchozího vydání: -

Úvod

Montáž smí provádět pouze oprávněná osoba, tj. odborně způsobilá a řádně proškolená dle příslušných právních předpisů.

Před započítím montáže výrobku se musí osoba provádějící montáž řádně seznámit s obsahem montážního návodu a dodržovat všechny postupy a pokyny v něm uvedené. Tyto pokyny musejí být bezpodmínečně dodrženy pro zajištění bezpečnosti práce. Nedodržení těchto pokynů zbavuje výrobce právní odpovědnosti.

Při montáži je nutno postupovat v souladu s dalšími platnými podklady a návody, zejména pro část elektro atd.

✓ Důležité

V případě jakýchkoli nejasností kontaktujte výrobce prostřednictvím technika, nebo obchodního zástupce **ještě před započítím montáže.**

Svévolné zásahy neoprávněnými osobami do výrobku, tj. **úpravy a opravy, mohou vést k závažným škodám na zdraví a majetku.**

V případě, že nedojde k montáži bezprostředně po dodání výrobku na místo samé, nesmí být skladován v prostředí se zvýšenou vlhkostí, případně v agresivním prostředí.

Určení výrobku

Výrobek je určen k uzavírání průchozích a průjezdných otvorů jednotlivých garáží.

Výrobek je určen jako uzávěr otvoru výhradně se svislým vedením křídla vrat.

Pro správné používání je nutno dodržovat pokyny uvedené v tomto návodu a v uživatelském návodu k výrobku.

Užívání výrobku jakýmkoli jiným způsobem, než uvádí výrobce je v rozporu s jeho určením!

Bezpečnostní pokyny



POZOR

Výrobek je zhotoven podle příslušných technických předpisů s maximální péčí o dodržení kvality. Přesto však **mohou během montáže vzniknout rizika poranění či škod pro osoby, výrobek a rovněž riziko nekvalitního provedení montáže.**

Z tohoto důvodu je třeba dodržovat následující pokyny:

- před započítím montáže se seznámit s pokyny uvedenými v montážním návodu
- výrobek montovat pouze odborně způsobilou osobou v souladu s tímto montážním návodem
- bezodkladně odstranit veškeré vlivy negativně působící na bezpečnost práce
- dodržovat příslušná nařízení a předpisy týkající se bezpečnosti práce a ochrany životního prostředí
- v žádném případě neprovádět na výrobku jakékoli úpravy a zásahy
- ke kompletaci a montáži používat výhradně originální díly dodávané k produktům Minirol

Montážní návod pečlivě uschovejte.

Výrobek může být použit pouze v souladu s uživatelským návodem.

Řízení výrobku provádět pouze pomocí tlačítka, přenosného ovladače, nebo kliky dodávané jako součást výrobku.

Je nutno zamezit nepřipustnému zatěžování větrem. Odolnost proti zatížení větrem je udávána v prohlášení o vlastnostech.

Vrata nezkoušet při silném větru a vysokých mrazech!



Důležité

Při provádění funkční zkoušky je potřeba sledovat:

- zda nejsou v dráze vrat cizí tělesa bránící pohybu
- zkontrolovat horní a spodní koncovou polohu

Provozní pokyny

Vrata může obsluhovat pouze osoba seznámená.

✓ Důležité

V případě, že vrata vydávají neobvyklé zvuky a dochází k nesprávnému navíjení lamel při provádění funkční zkoušky jako je např. šikmý posuv, je **nutno ihned přerušit provoz a odstranit příčinu závady**.

V případě, že dojde k vniknutí nečistot do drážky vodící lišty, nebo vzniku námrazy v ní, je potřeba ponechat vrata v jejich stávající poloze až do vyčištění, resp. odstranění námrazy z vodící lišty.

⚡ POZOR

Opravy a úpravy připojení elektroinstalace mohou být prováděny pouze odbornou firmou s příslušným oprávněním. Před započítím prací je nutno odpojit přívod elektrické energie.

Výrobce nezodpovídá za škody vzniklé nesprávnou montáží a užíváním, nebo nedodržením tohoto montážního návodu. Rovněž nepřebírá právní zodpovědnost za takto vzniklou újmu.

Obecné pokyny

Vrata jsou dodávána v balení určeném pro montáž. Zkontrolujte, zda transportní obal vrat není viditelně poškozen.

Před zahájením montáže se seznamte s montážním návodem v celém jeho rozsahu.

Dodržujte všechny pokyny a jednotlivé kroky v něm uvedené v příslušném pořadí.

Doporučujeme mít montážní návod stále v dosahu.

Zkontrolujte před započítím montáže, zda jsou výrobek a jeho příslušenství dodány kompletní.

Chybějící, nebo poškozené části reklamujte ještě před započítím montáže. Na pozdější reklamace nebude brán zřetel.

K montáži smějí být použity pouze komponenty a části výrobku obsažené v originálním balení. Pokud budou k montáži použity jiné komponenty, případné škody a vady nebudou výrobcem uznány.

✓ Důležité

Nejvyšší přípustné zatížení od výrobku přenášené do kotevních bodů v konstrukci závisí na vlastnostech nosné konstrukce. V případě, že podklad v místě kotvení nemá požadovanou pevnost, je potřeba jej upravit tak, aby jeho pevnost odpovídala požadovaným hodnotám. **Návrh kotvení doporučujeme nechat odborně posoudit. Z uvedených důvodů není k výrobku přikládán materiál pro kotvení.**

Kotevní prvky výrobku lze používat pouze k přenášení jeho vlastního zatížení, nelze je užívat k přenášení zatížení z jiných částí stavby.

Za případné škody způsobené nepřiměřenou montáží zodpovídá montážní firma, resp. její příslušný pracovník.

Technické údaje

Výrobek splňuje požadavek ČSN EN 12453:2002.

Balení a přeprava:

Vrata jsou balena k zajištění bezpečného skladování bez poškození. Během transportu nesmí dojít k poškození výrobku, resp. jeho obalu. V takovém případě nelze uplatnit záruku poskytovanou výrobcem.

Přepravní rozměry: *viz údaje na štítku*

Váha výrobku: *viz údaje na štítku*

Požadavky na odbornou způsobilost

Montáž a servis výrobku mohou provádět pouze oprávněné osoby montážní firmy. Tito pracovníci musejí být odborně a zdravotně způsobilí, seznámení s příslušnými předpisy a tímto návodem.

⚡ POZOR

Jakékoli zásahy do elektroinstalace výrobku mohou provádět pouze osoby s příslušným oprávněním dle vyhlášky č. 50/1978 Sb. v platném znění pro práci v elektrotechnice.

Požadavky na stavební připravenost

Stavební připravenost objektu:

- dokončená podlaha včetně finálních povrchových úprav
- dokončené stavební konstrukce včetně finální povrchové úpravy
- dokončená elektroinstalace s osazeným směrovým spínačem nebo vývod 230 V pro osazení řídicí jednotky

Kotevní body musejí splňovat požadavek na přenos zatížení od vrat do navazujících konstrukcí stavby.

Důležité

Před započítím montáže zkontrolujte:

- zda skutečné provedení stavby v místě montáže odpovídá údajům zadaným v objednávce výrobku
- zda obsah dodávky odpovídá údajům v dodacím listě
- zda je k dispozici veškerý potřebný materiál pro kotvení výrobku
- zda přístup a pracovní podmínky v místě montáže odpovídají požadavkům bezpečnosti práce
- zda je výrobek dodán na stavbu bez poškození obalu i jeho částí – v případě, že byl výrobek během transportu poškozen, bezodkladně vadu reklamujte. Na pozdější reklamace nebude brán zřetel. Na poškozený výrobek osazený na stavbě, se nevztahuje záruka výrobce
- zda je zamezen přístup nepovolaných osob do prostoru montáže. Pokud ne, je toto potřeba bezodkladně zajistit
- zda je dimenze kotvicího materiálu pro daný typ stavební konstrukce v souladu s požadavky návrhu kotvení. Tento materiál není součástí dodávky

Použité doprovodné symboly



Důležité upozornění



Ukončení / Zastavení činnosti provozu



Přípustné řešení montážní situace



Nepřípustné řešení montážní situace



Vyměření bodů pro zaručení rovinnosti



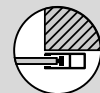
Nejvyšší povolená hranice utahovacího momentu (Nm)



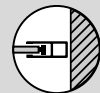
Činnost provést pouze v provedení výrobku s krycím boxem



Činnost provést pouze v provedení výrobku bez krycího boxu



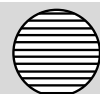
Činnost provést pouze v provedení výrobku s montáží před / za otvor



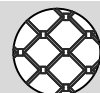
Činnost provést pouze v provedení výrobku s montáží do otvoru



Závislost na velikosti boxu / konzole (mm)



Vratové křídlo s lamelovou výplní



Vratové křídlo s mřížovou výplní



Montáž volitelného příslušenství

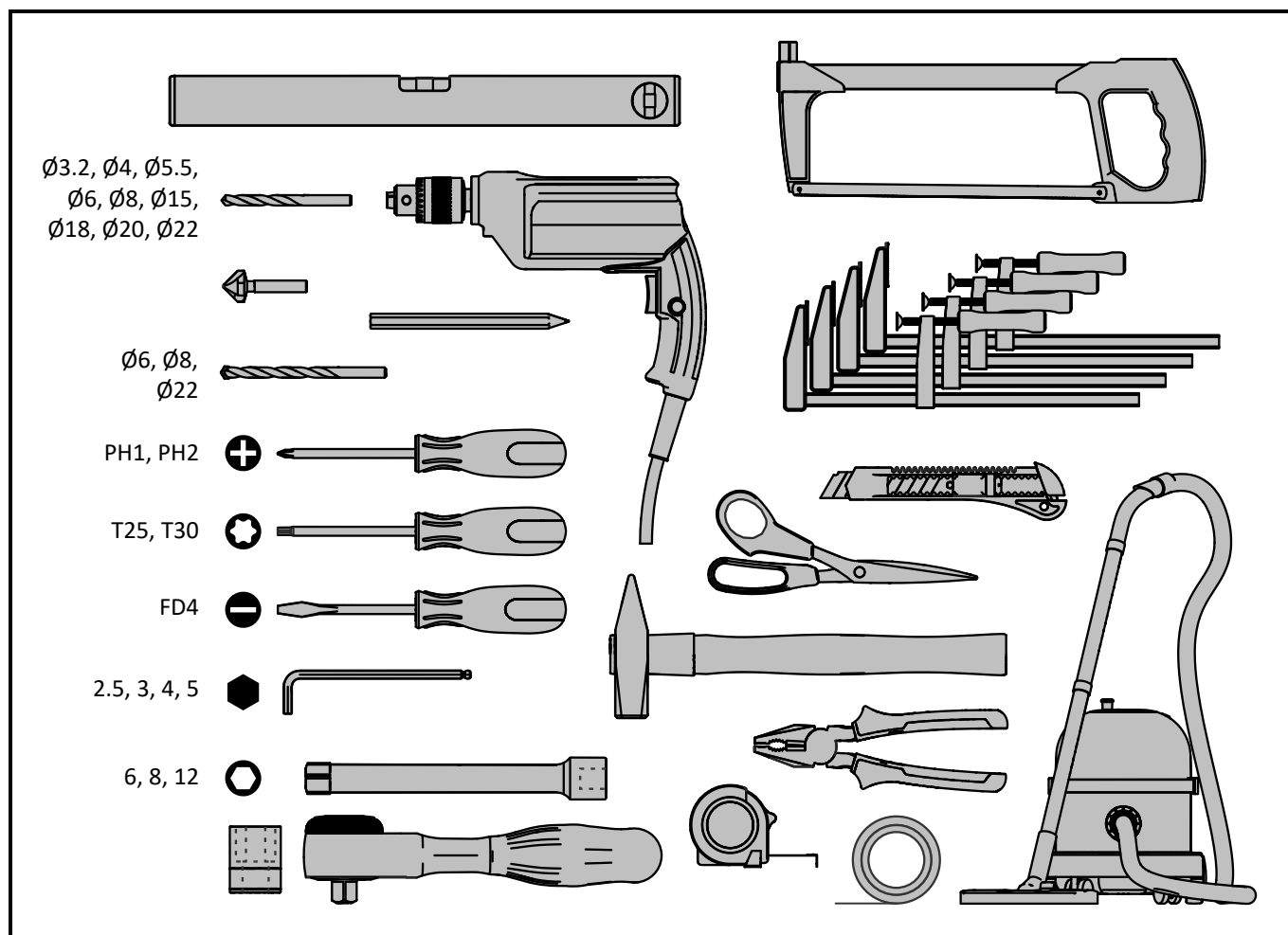


Montáž volitelného příslušenství s odkazem na jinou stránku návodu



Spolupráce min. 2 osob

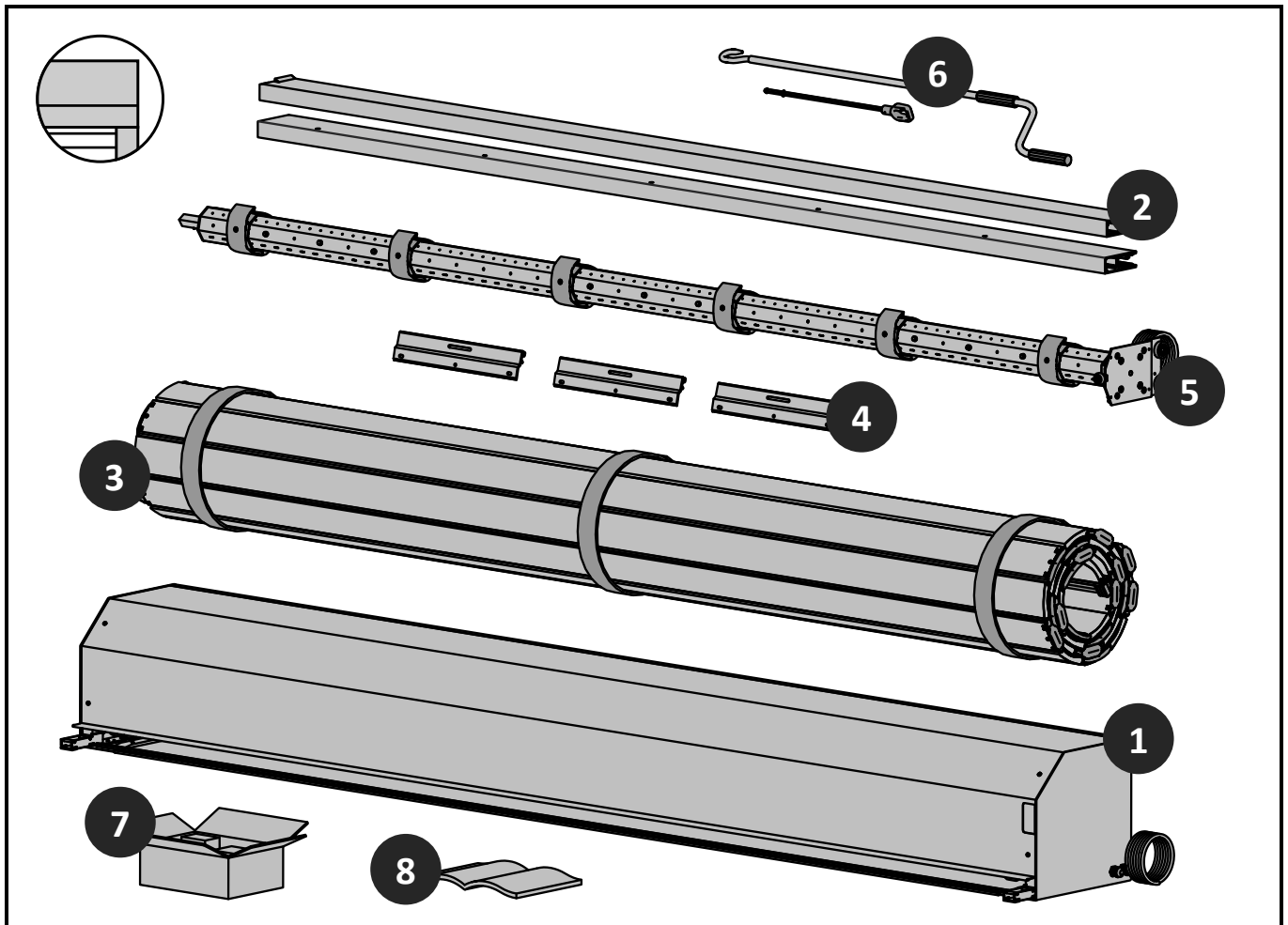
Přehled montážního nářadí a pomůcek



Přiřazení druhu nářadí použitým symbolům:

| | | | | | |
|---|------------------------------------|---|---------------------------|---|-------------------------------------|
|  | Vodováha |  | Odlamovací nůž |  | Sada šroubovacích svěrek, min. 4 ks |
|  | Vrtačka s příklepem a sadou vrtáků |  | Montážní klíč / Gola sada |  | Tesařská / Zednická tužka |
|  | Šroubovák plochý |  | Nůžky |  | Průmyslový vysavač |
|  | Šroubovák křížový |  | Kladivo |  | Elektrikářská páska |
|  | Šroubovák TORX |  | Pilka na železo | | |
|  | Sada IMBUS klíčů |  | Kombinované kleště | | |

Obsah balení výrobku v provedení s krycím boxem



Rozpis komponent balení:

- 1 sestava krycího boxu | 1 ks
- 2 vodící lišty předvrtané, nebo bez vrtání | 1 pár
- 3 výplň vratového křídla | 1 ks
- 4 závěsy vratového křídla (počet dle velikosti křídla) | x ks
- 5 hřídel | 1 ks
- 6 volitelné příslušenství nouzového ovládání NHK
- 7 krabice s příslušenstvím
- 8 návody a dokumentace k výrobku a příslušenství

Výplň vratového křídla:



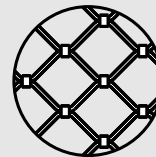
BP77



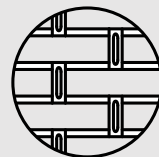
EX77/P



EX78

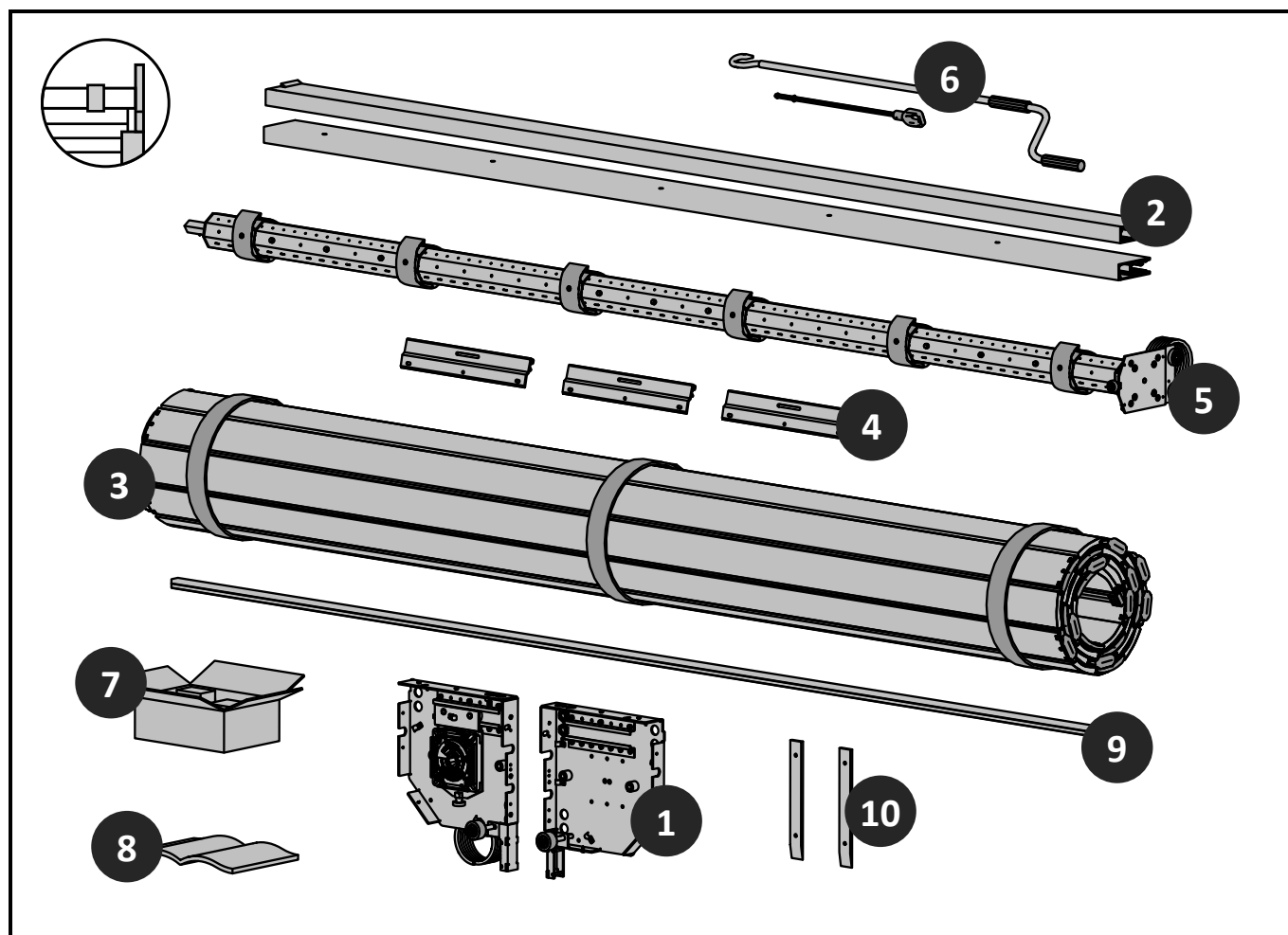


BPG140



BPG077

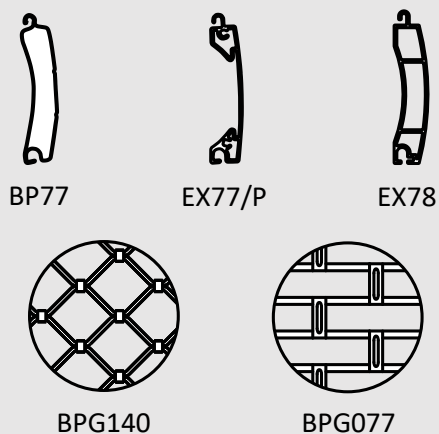
Obsah balení výrobku v provedení bez krycího boxu



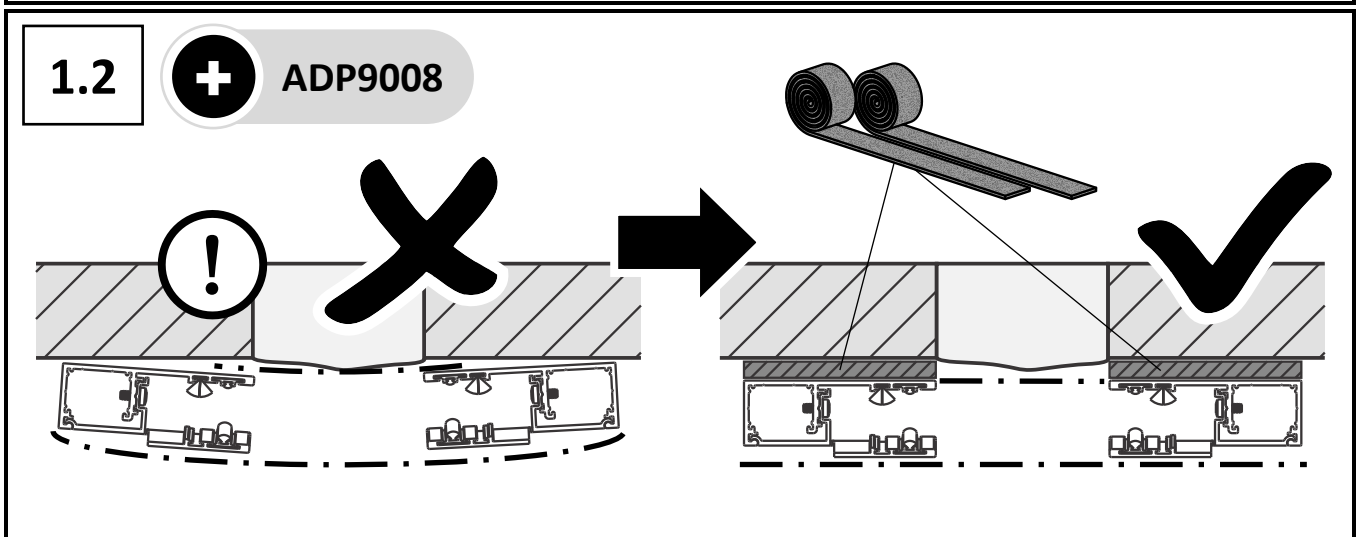
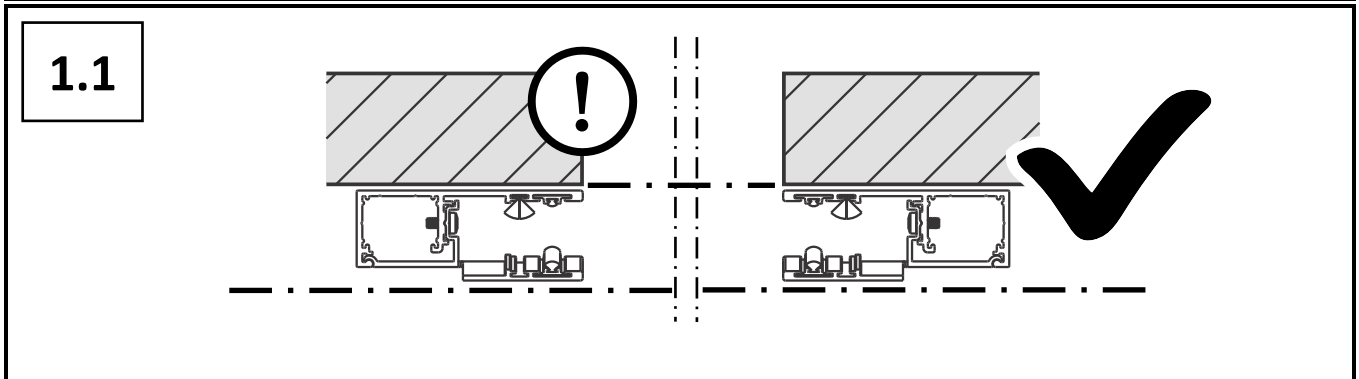
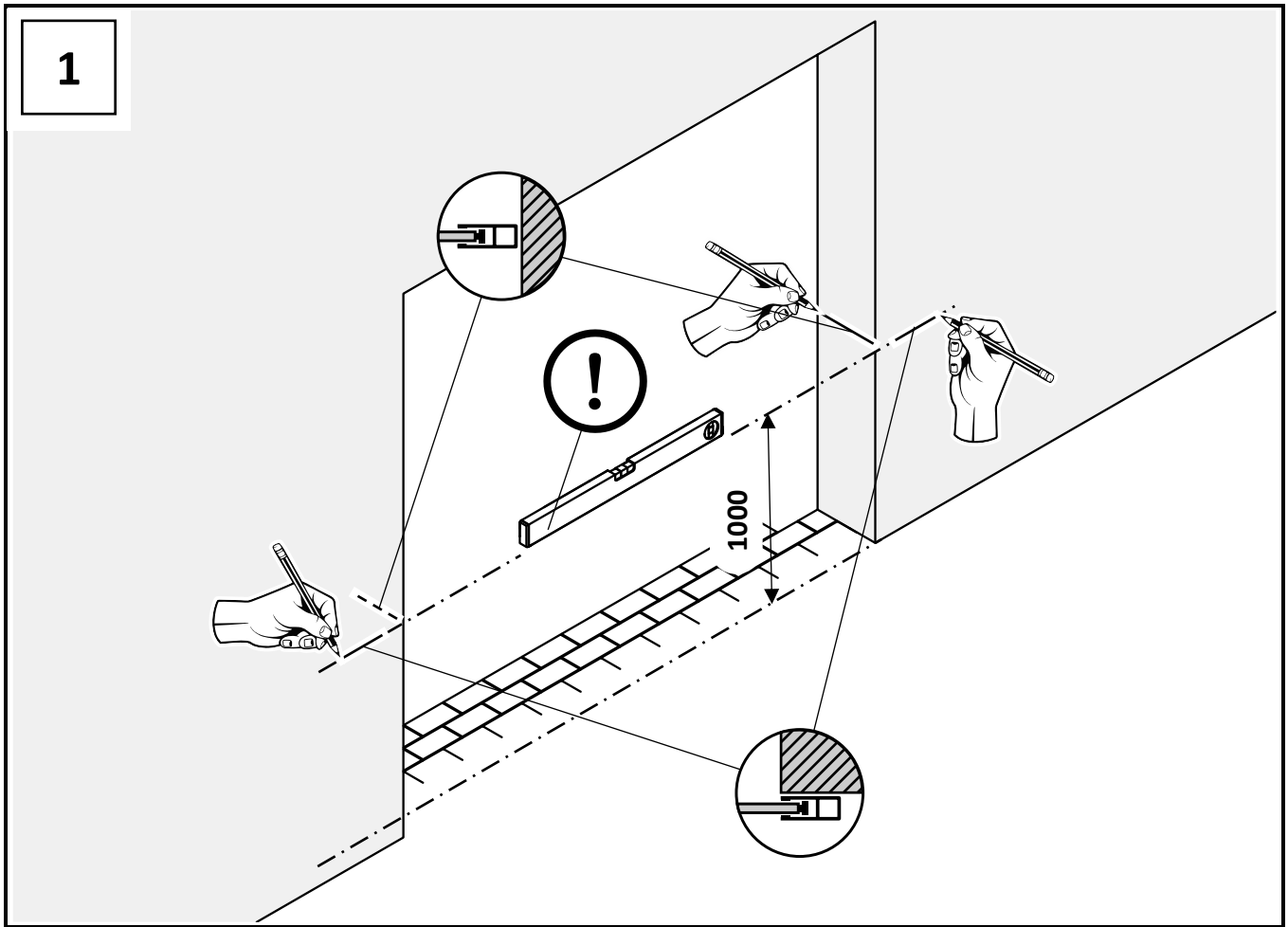
Rozpis komponent balení:

- 1 sada nosných konzolí | 1 pár
- 2 vodící lišty předvrtané, nebo bez vrtání | 1 pár
- 3 výplň vratového křídla | 1 ks
- 4 závěsy vratového křídla (počet dle velikosti křídla) | x ks
- 5 hřídel | 1 ks
- 6 volitelné příslušenství nouzového ovládání NHK
- 7 krabice s příslušenstvím
- 8 návody a dokumentace k výrobku a příslušenství
- 9 elektroinstalační lišta | 1 ks
- 10 otěruvzdorné pásky | 2 ks

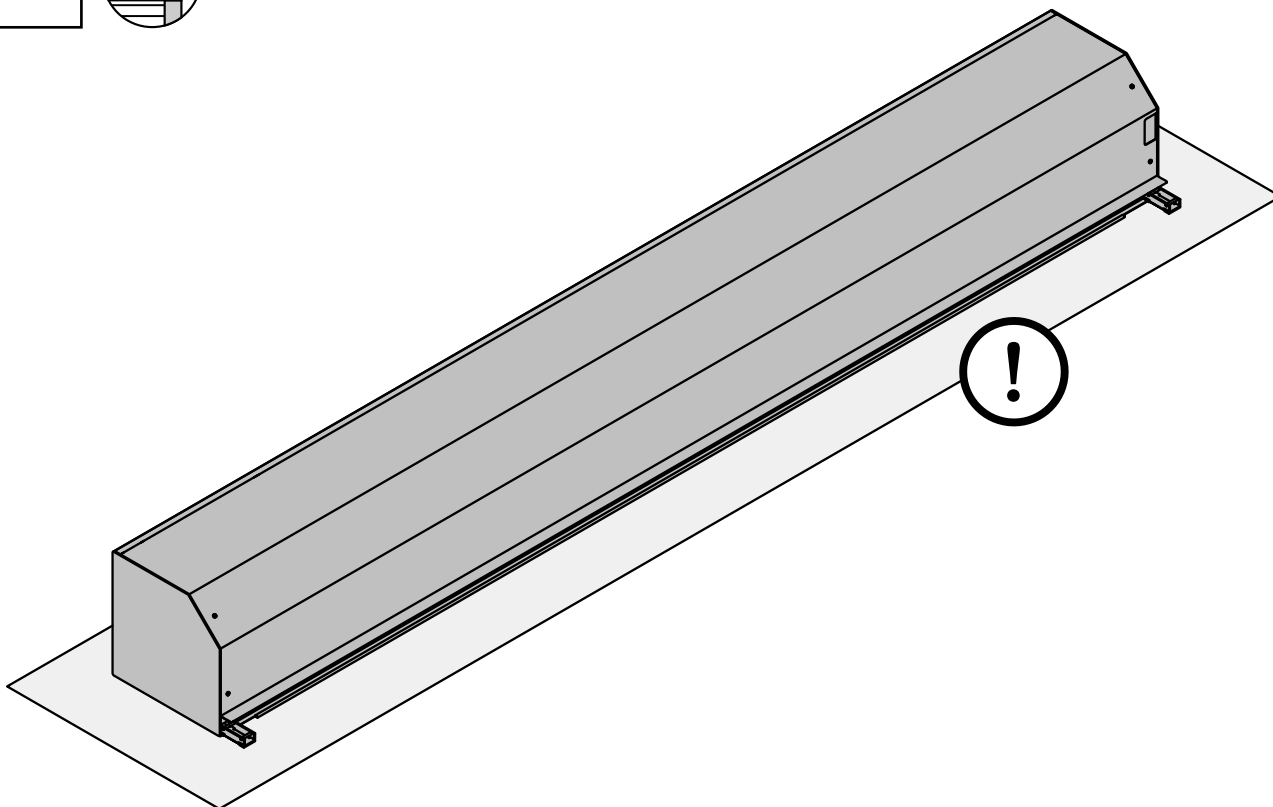
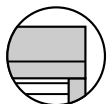
Výplň vratového křídla:



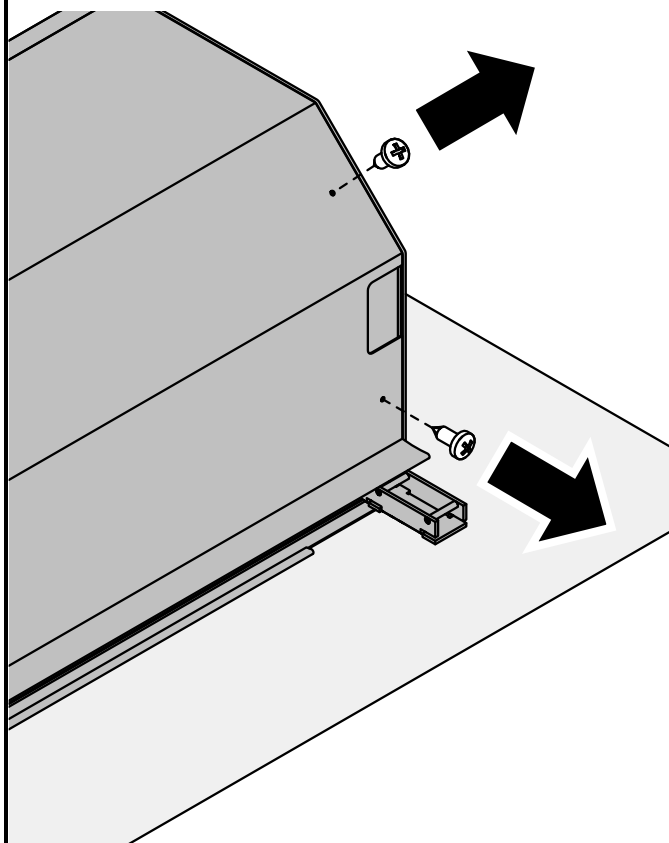
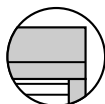
Montážní návod výrobku



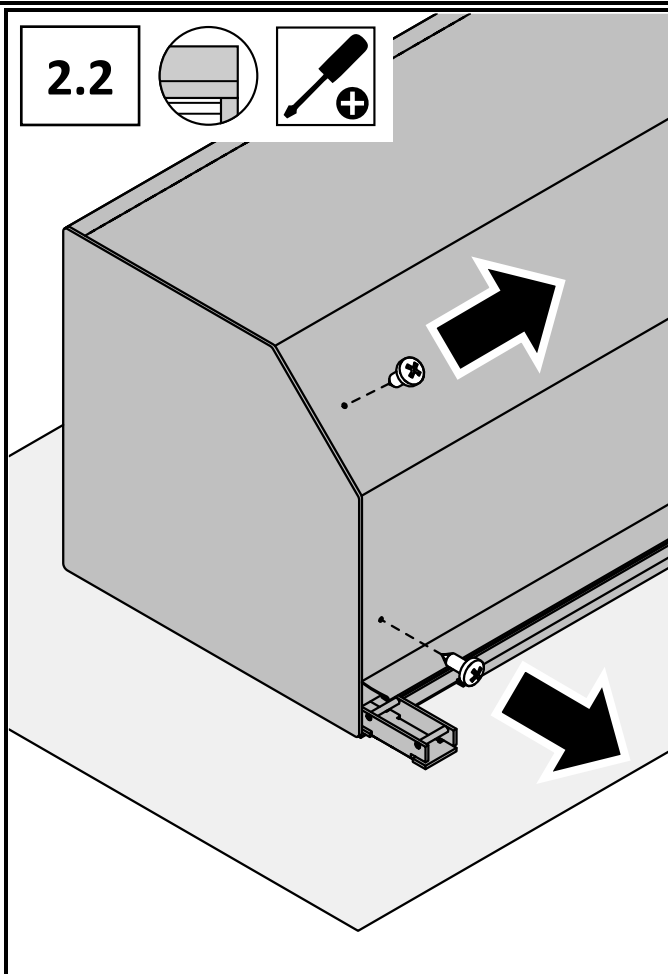
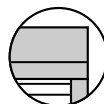
2



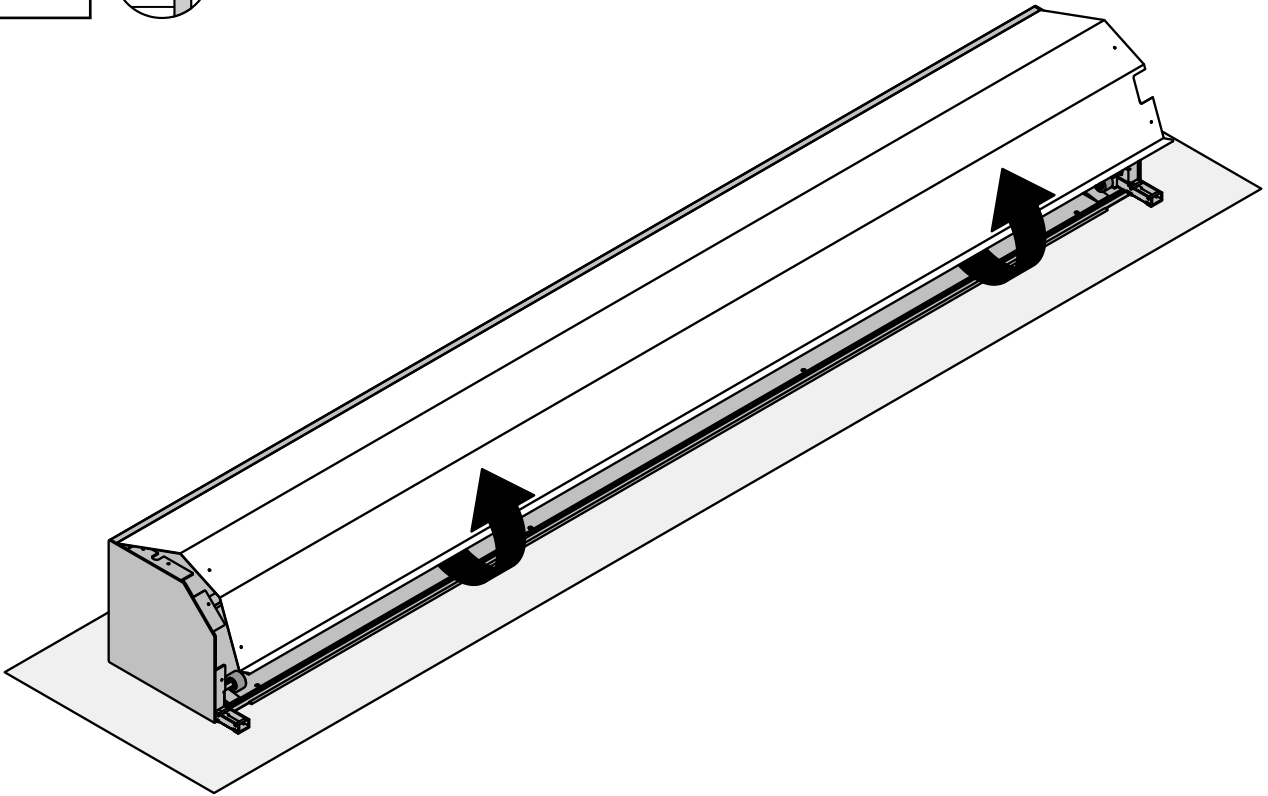
2.1



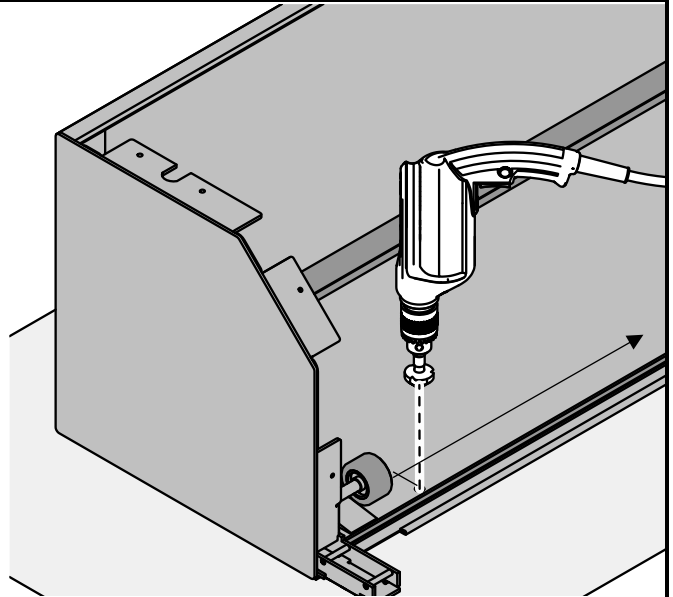
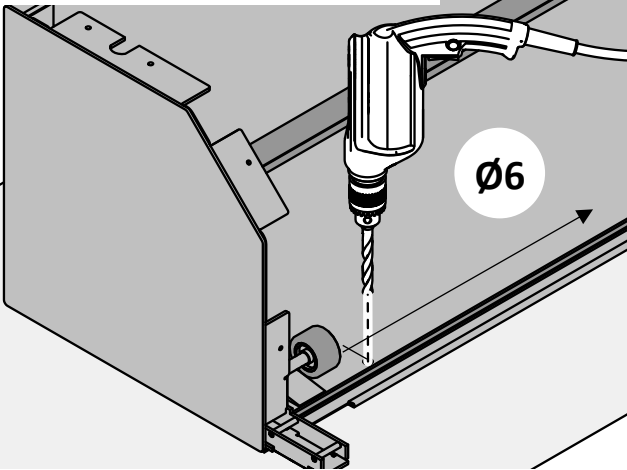
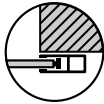
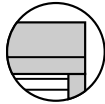
2.2



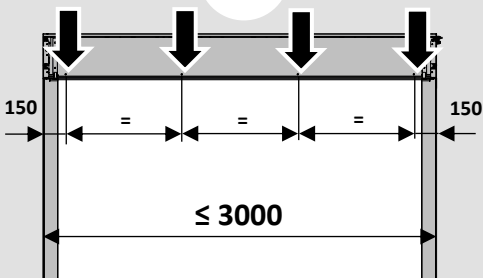
2.3



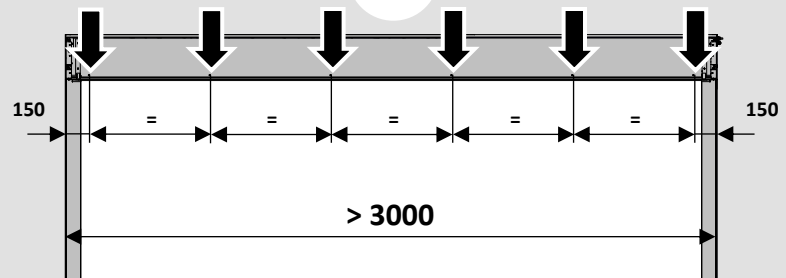
3

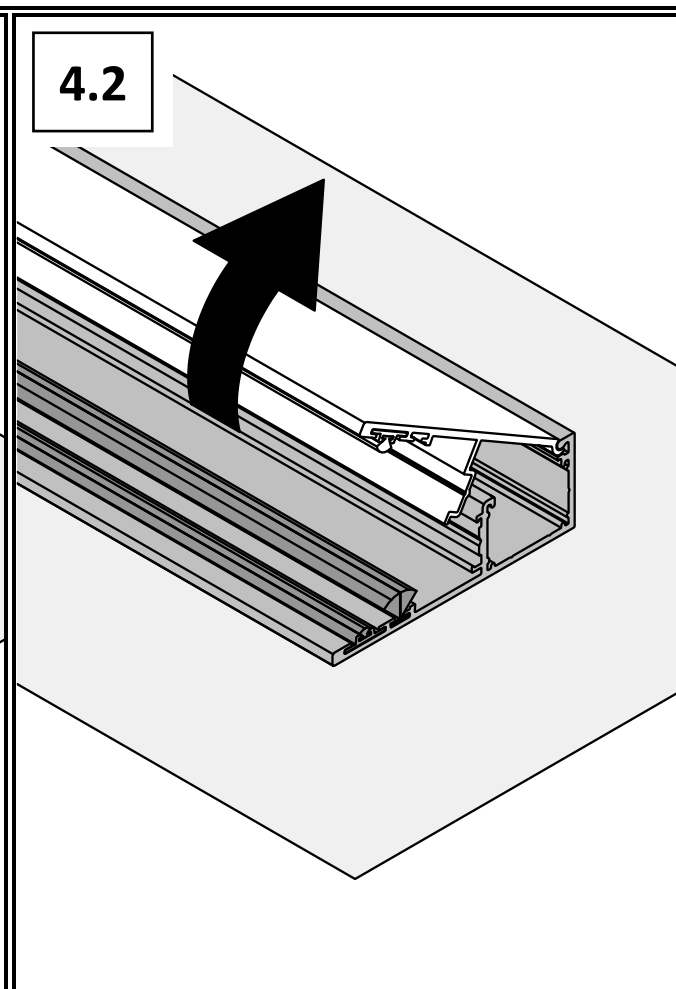
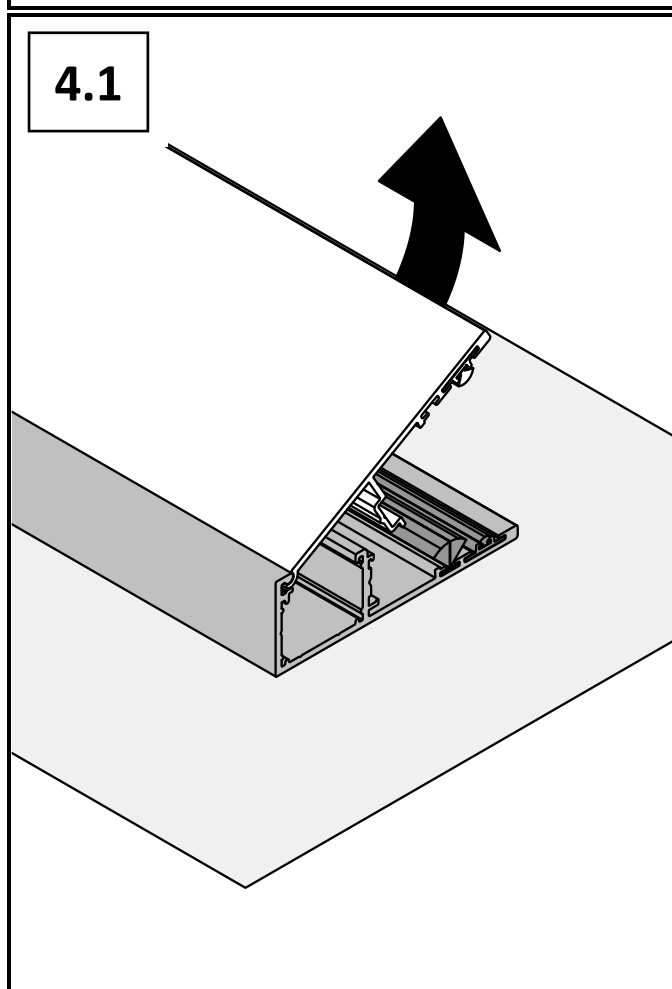
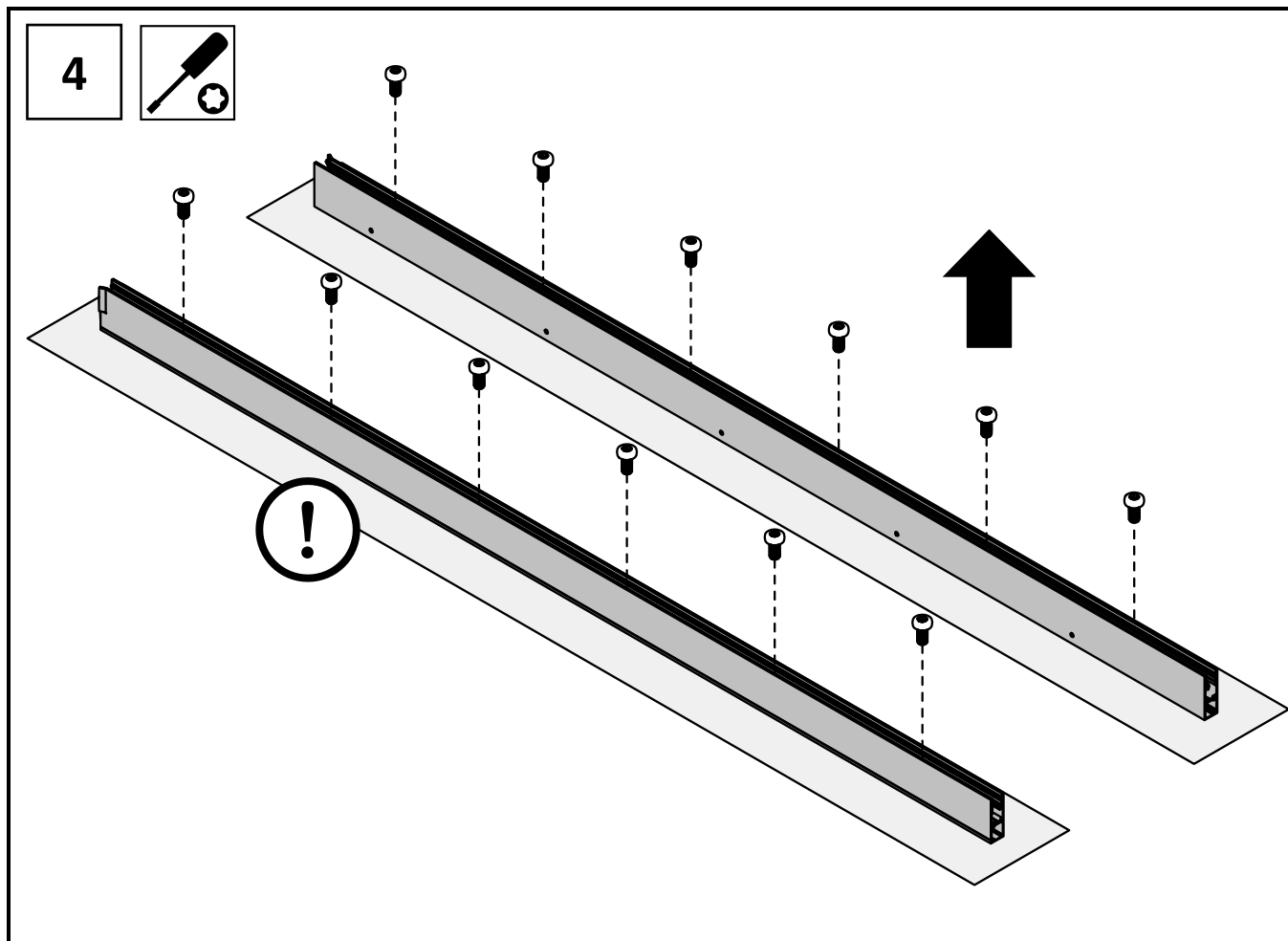


4x

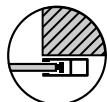


6x





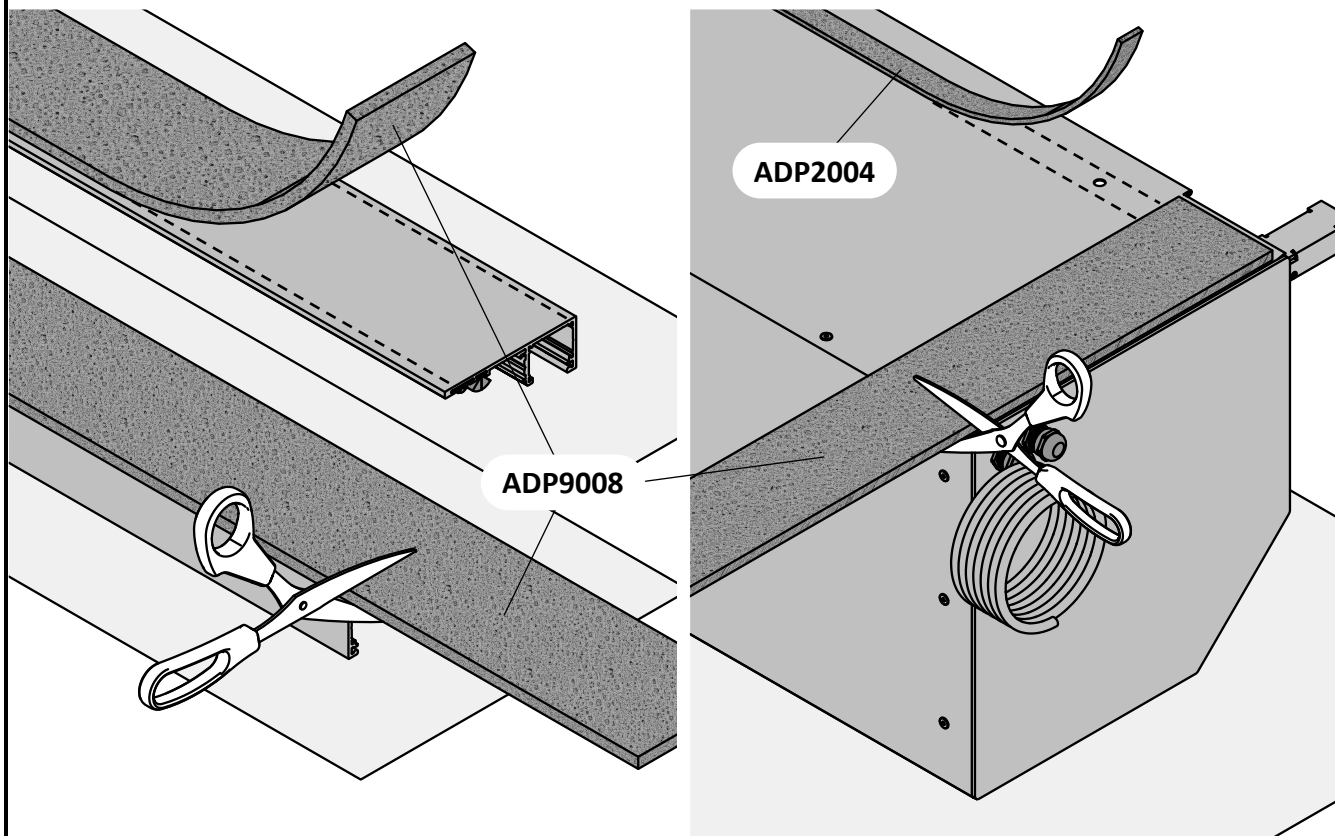
5



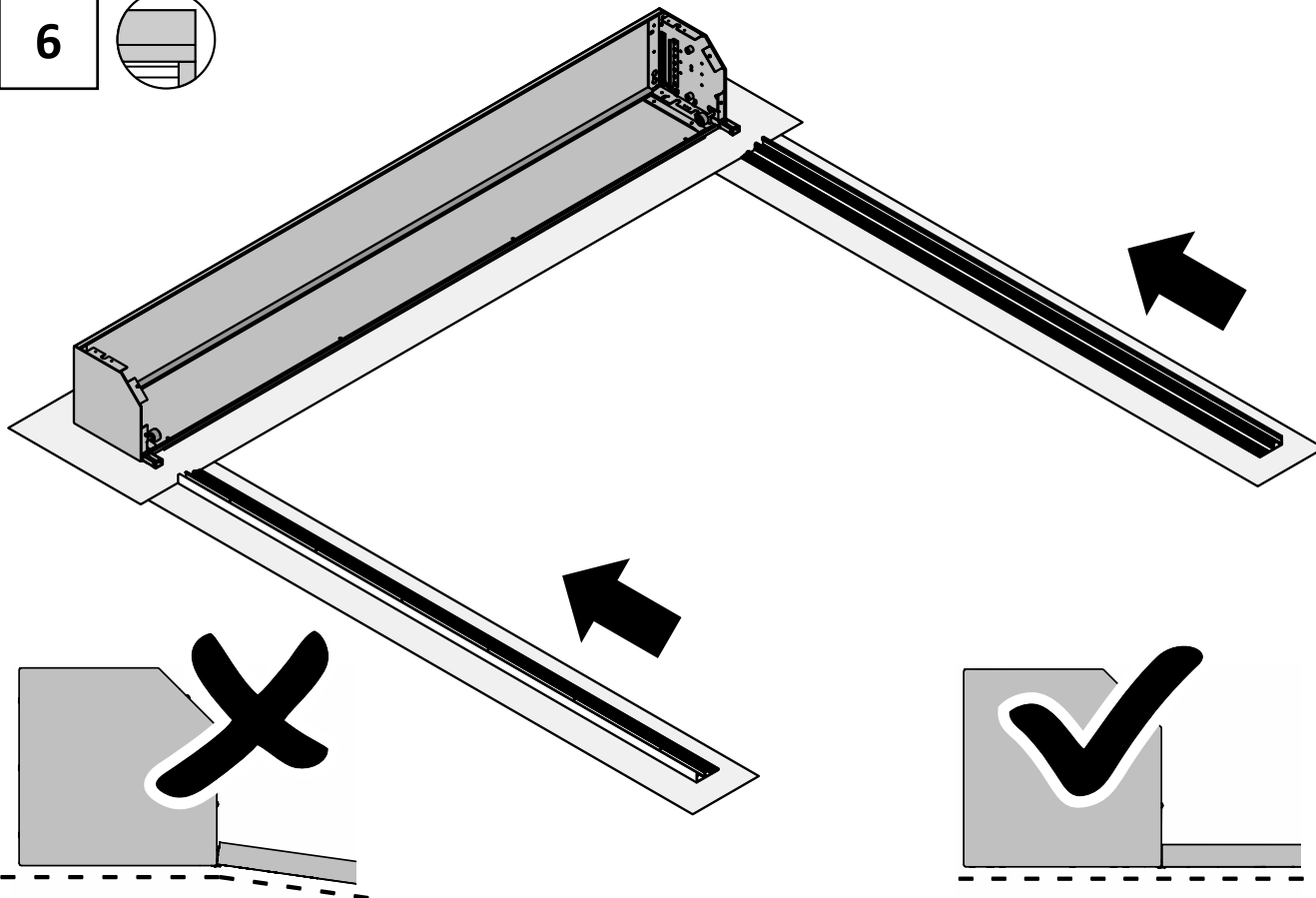
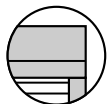
ADP9008

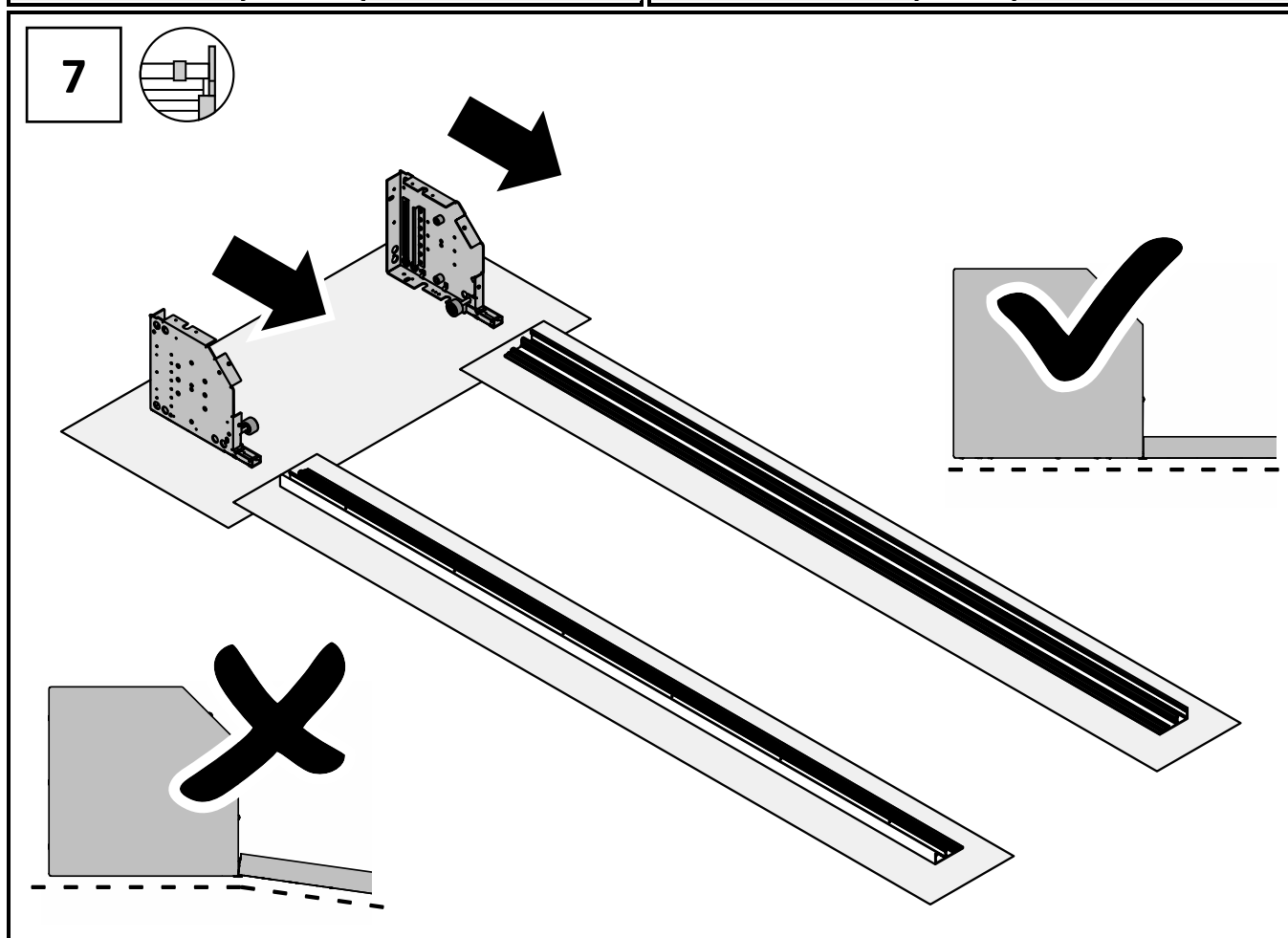
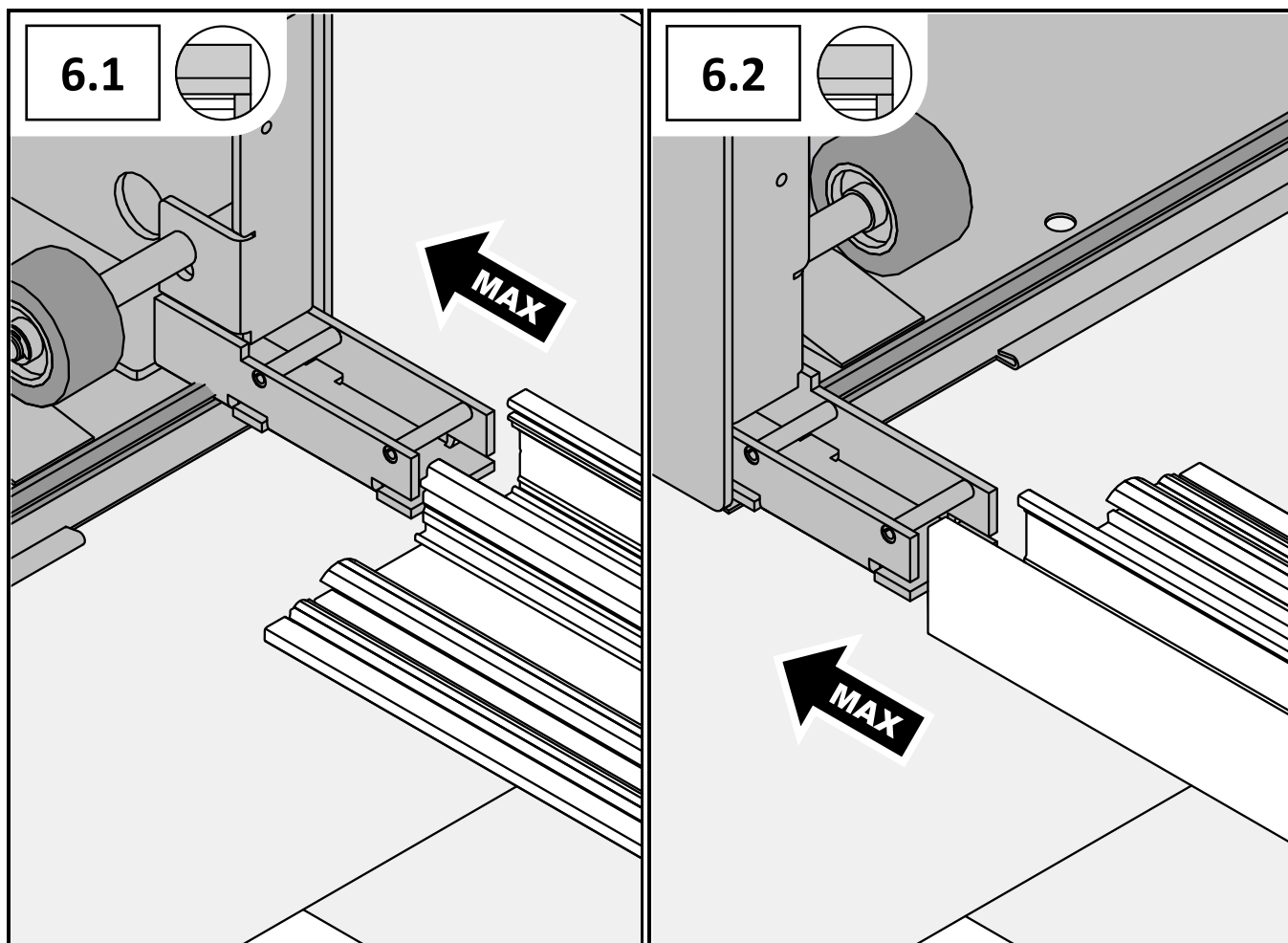


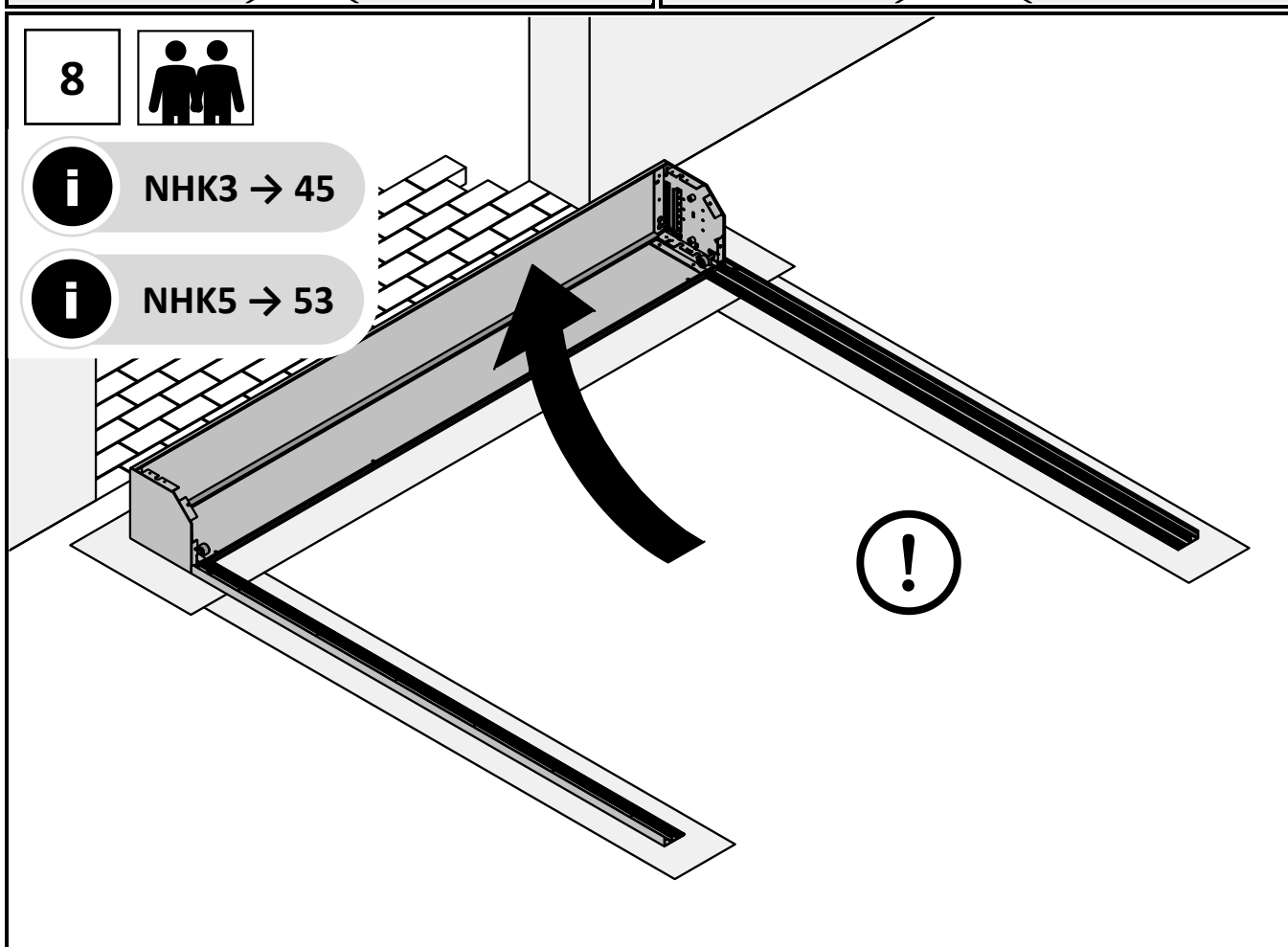
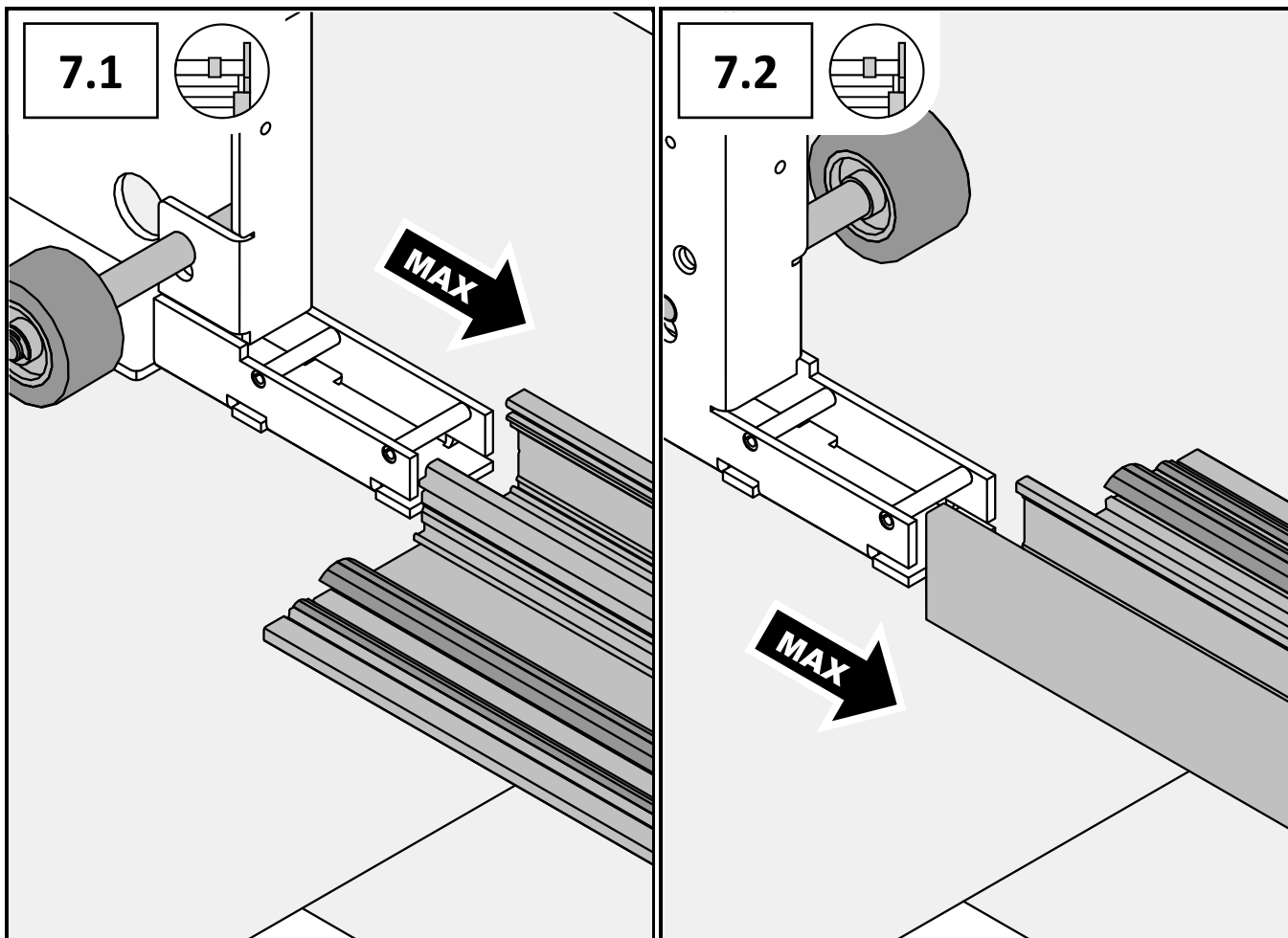
ADP2004

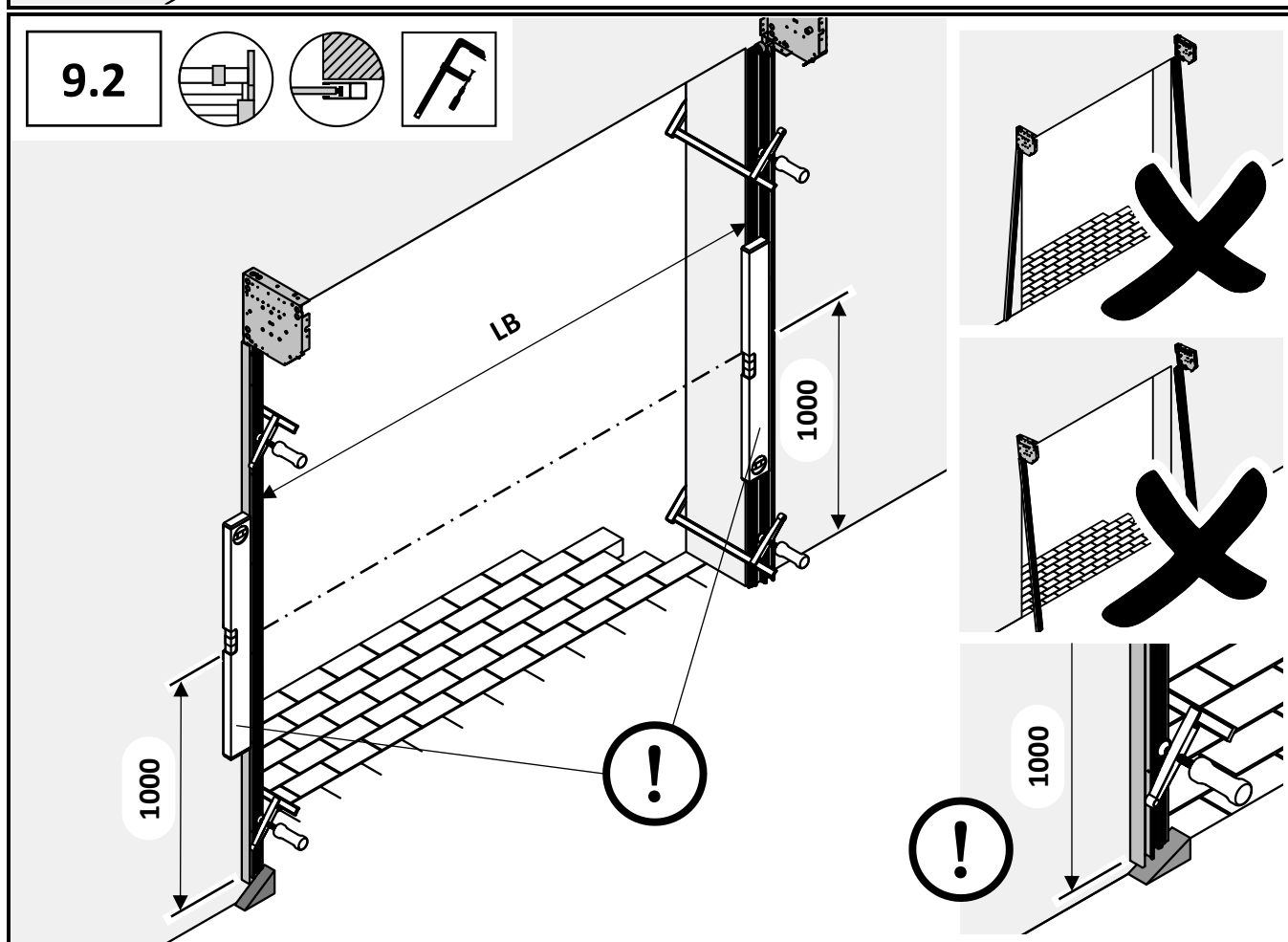
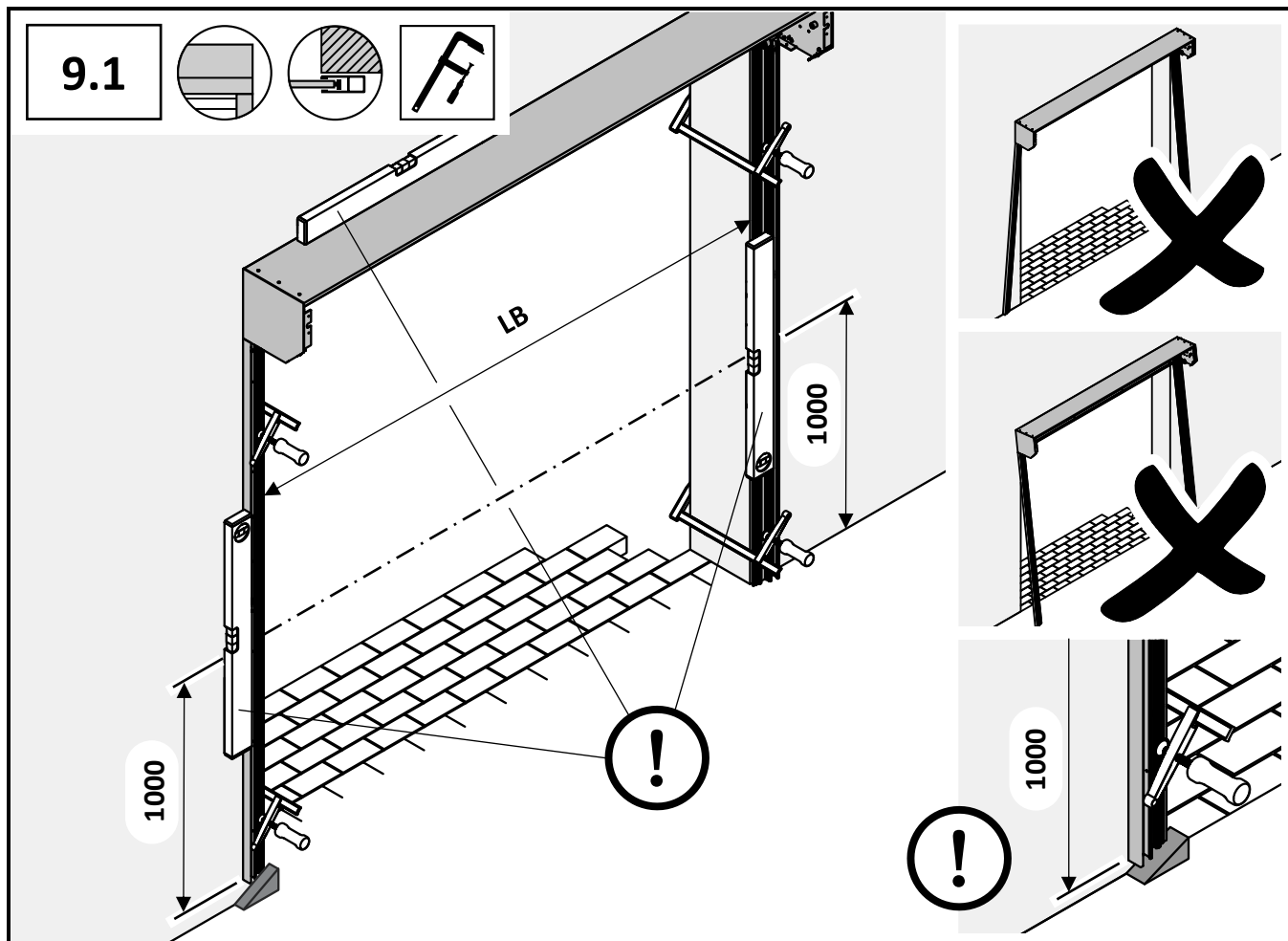


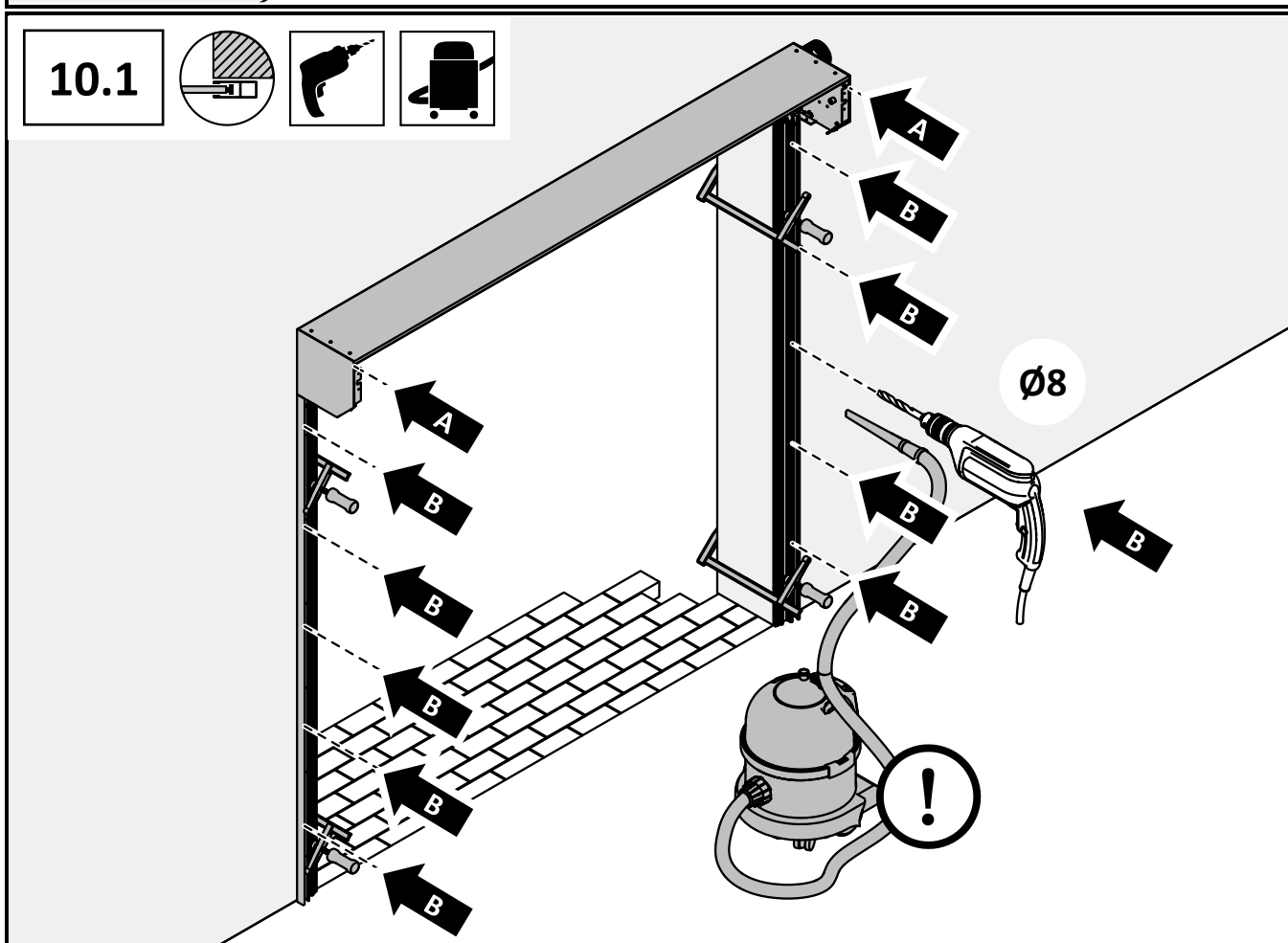
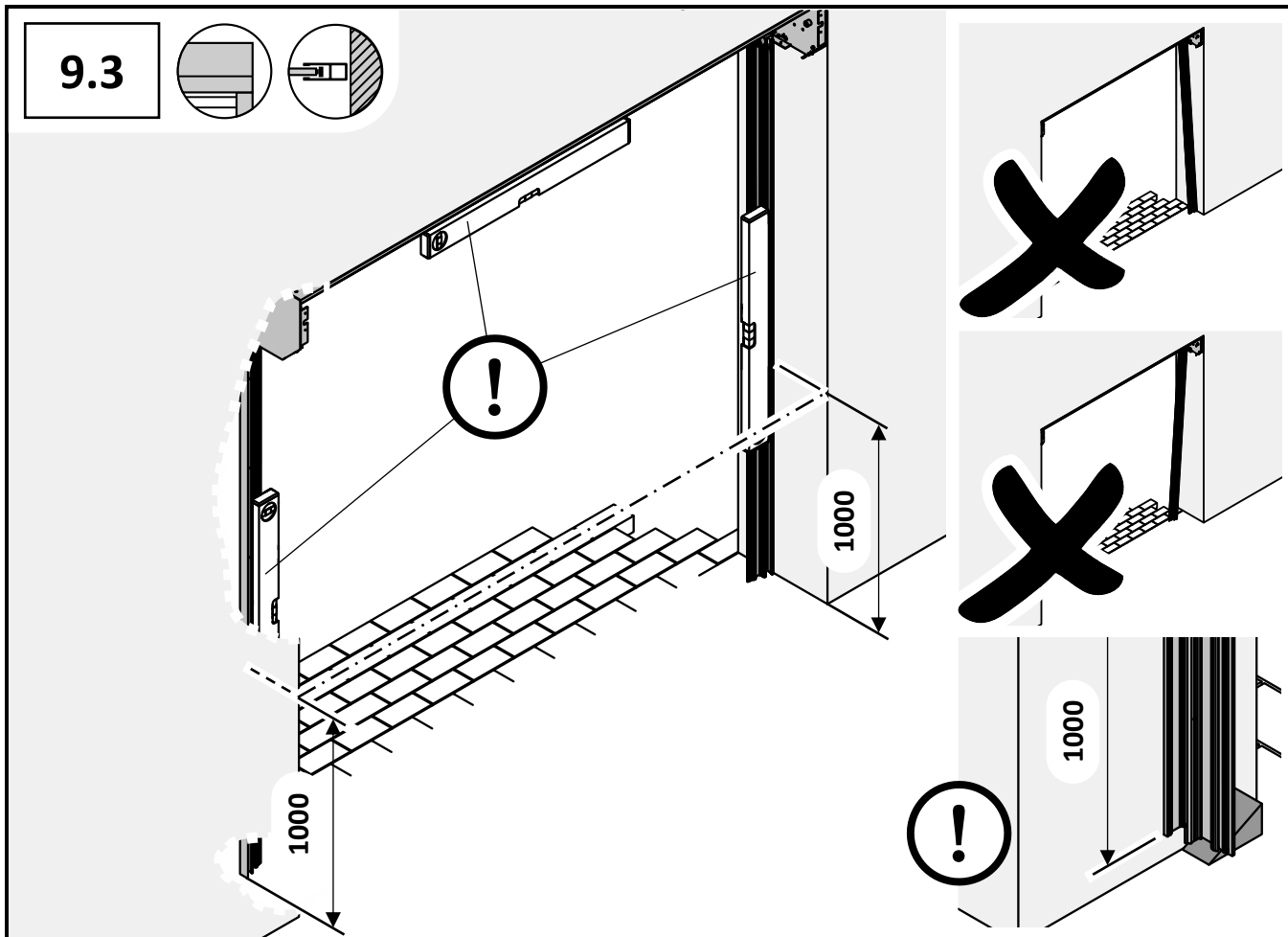
6

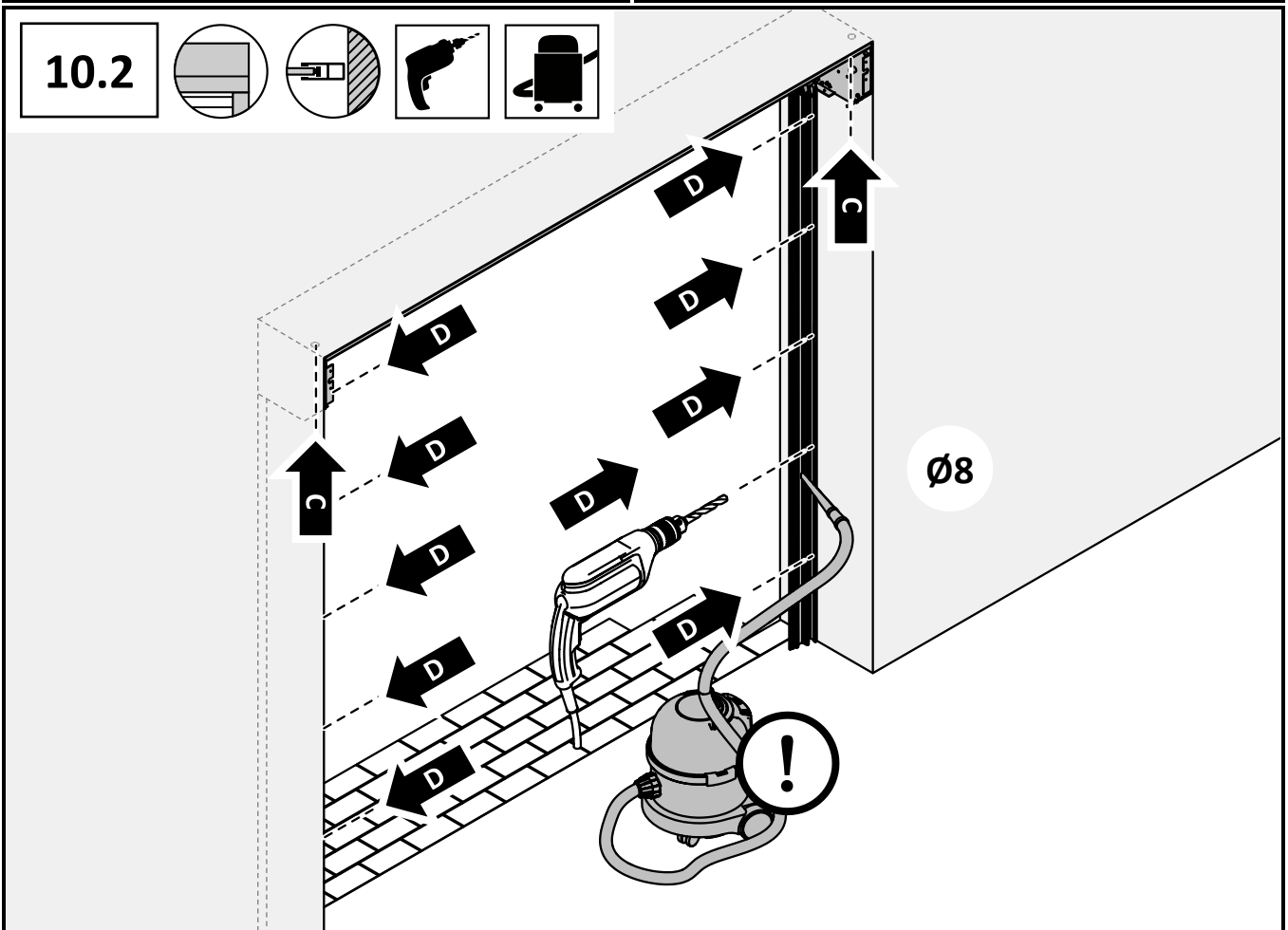
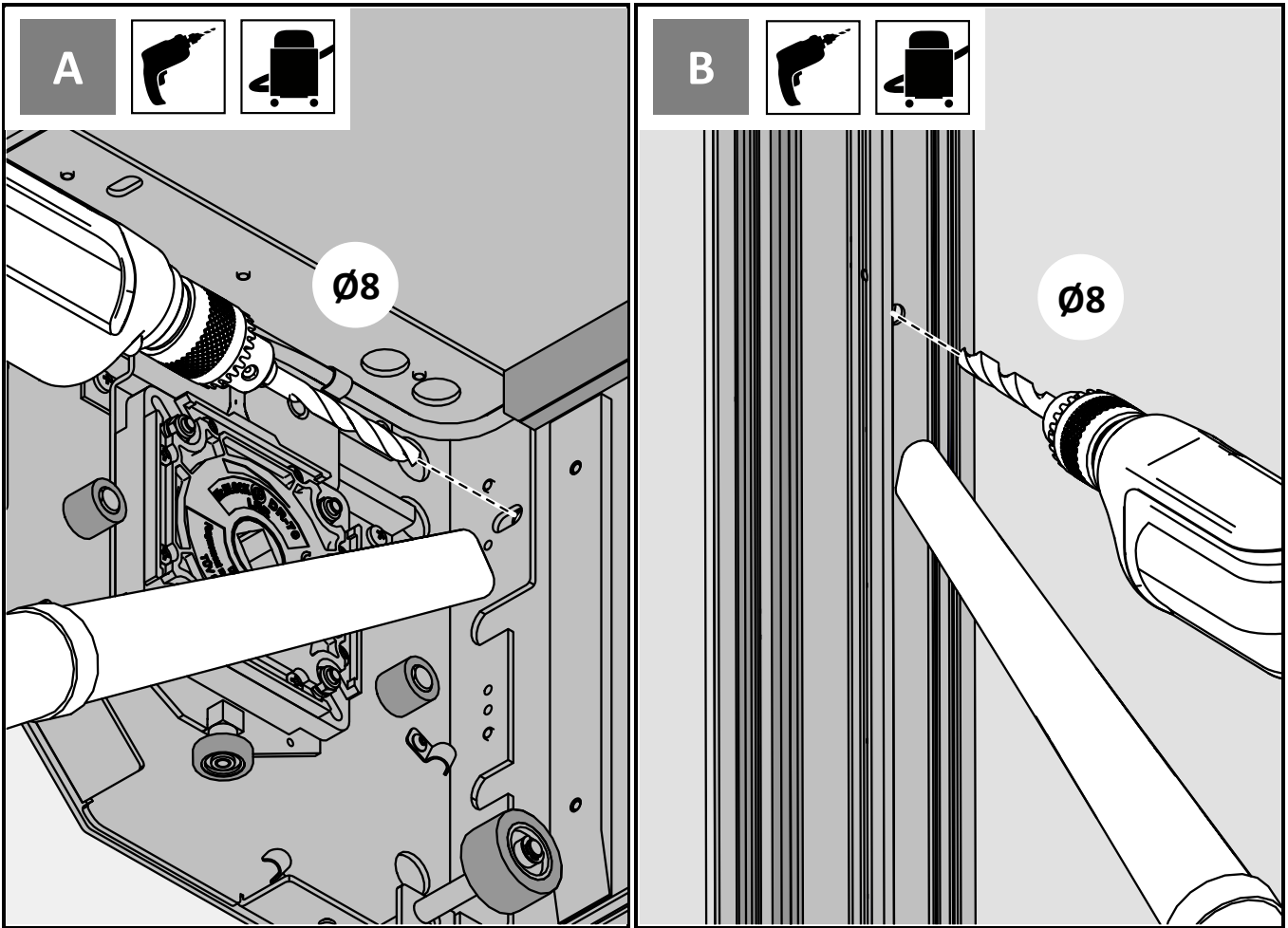


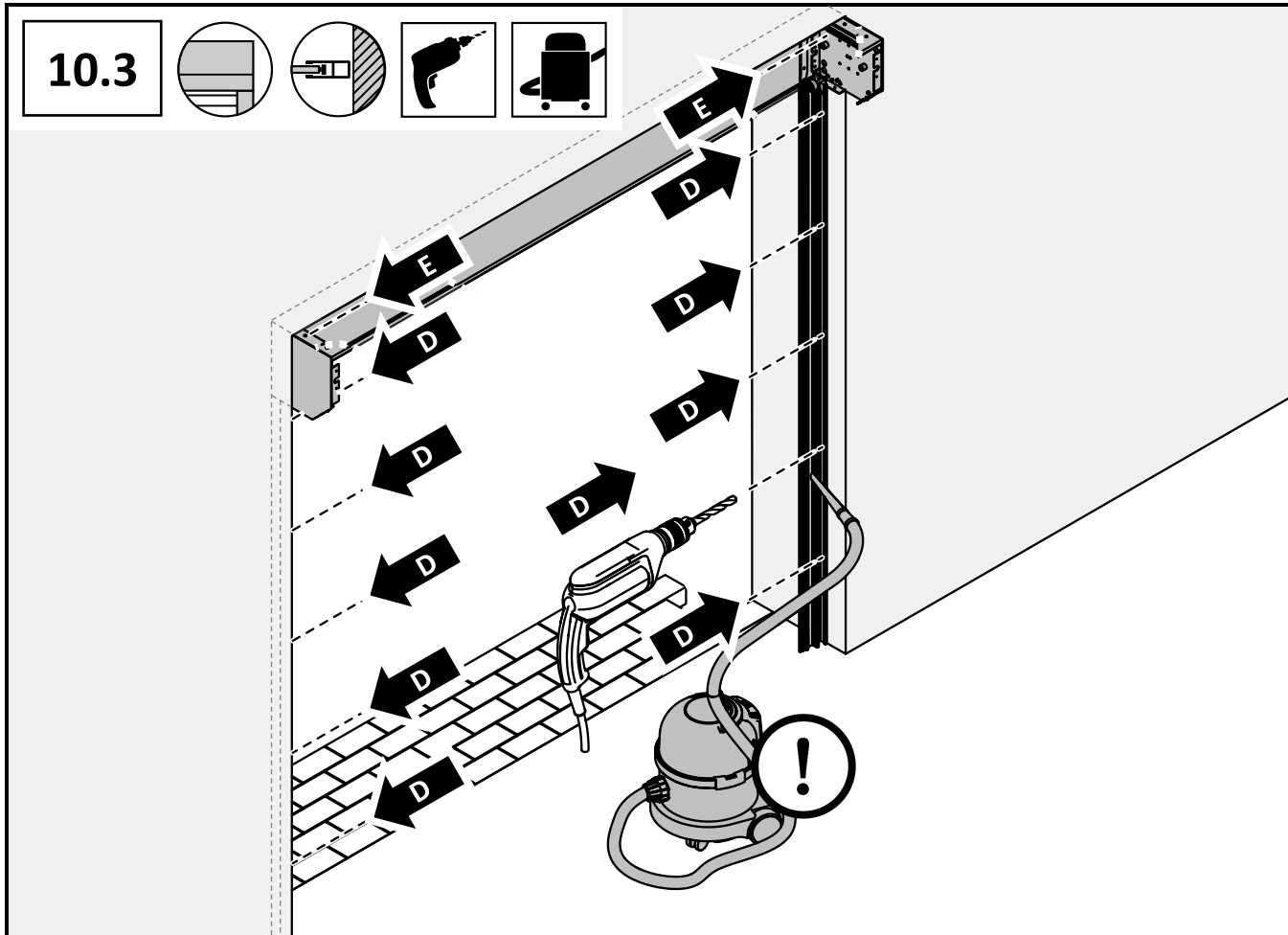
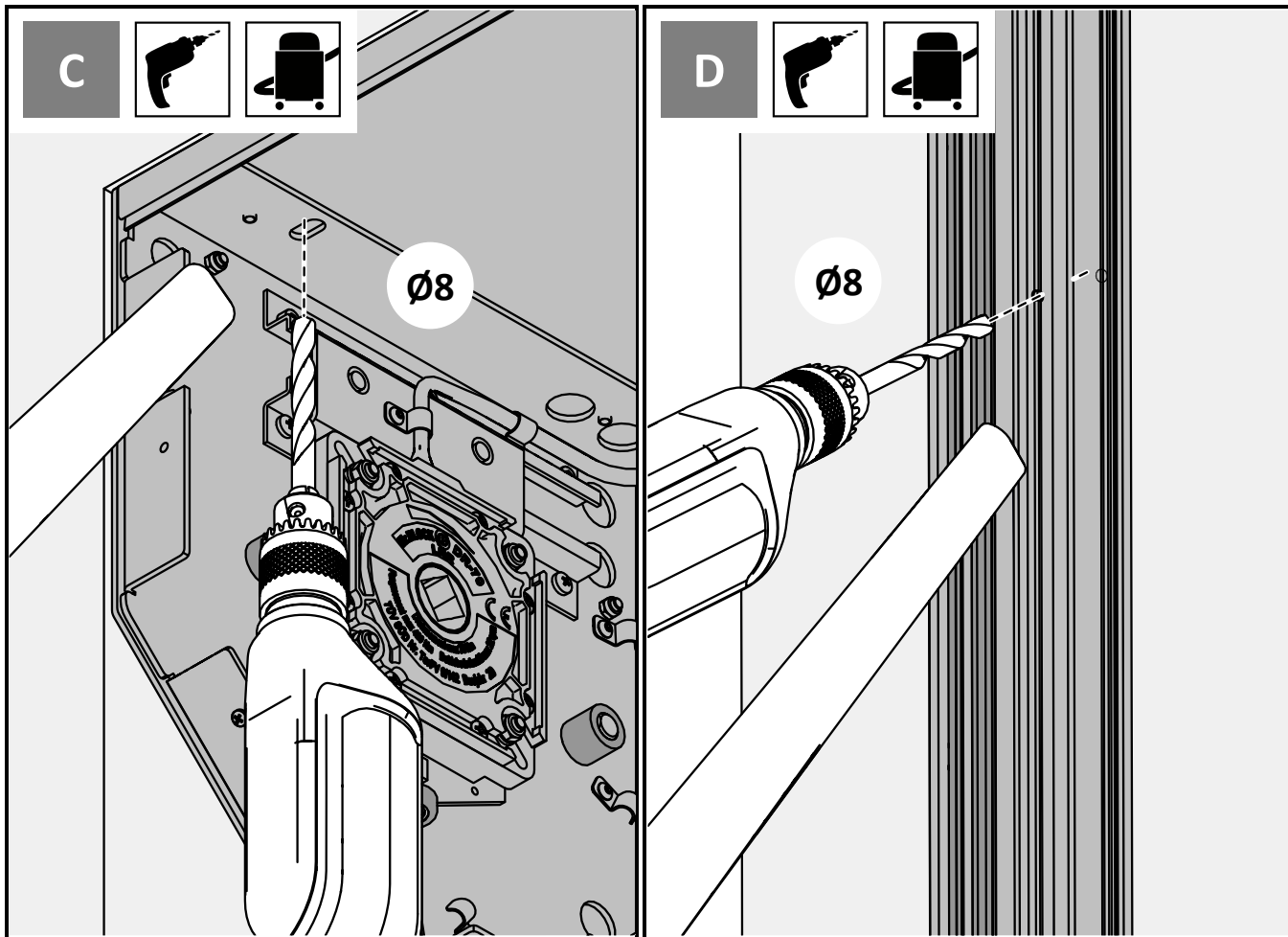


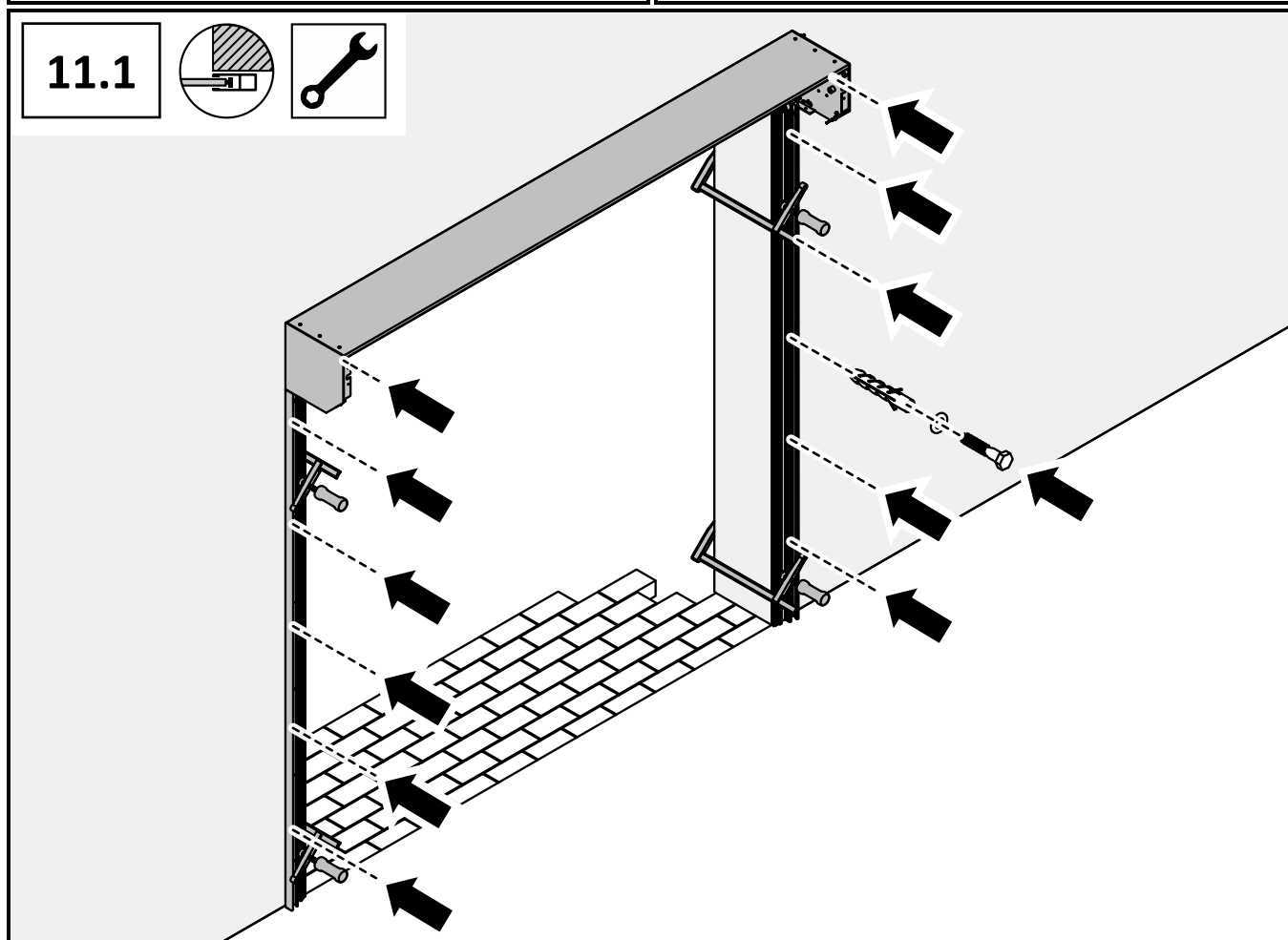
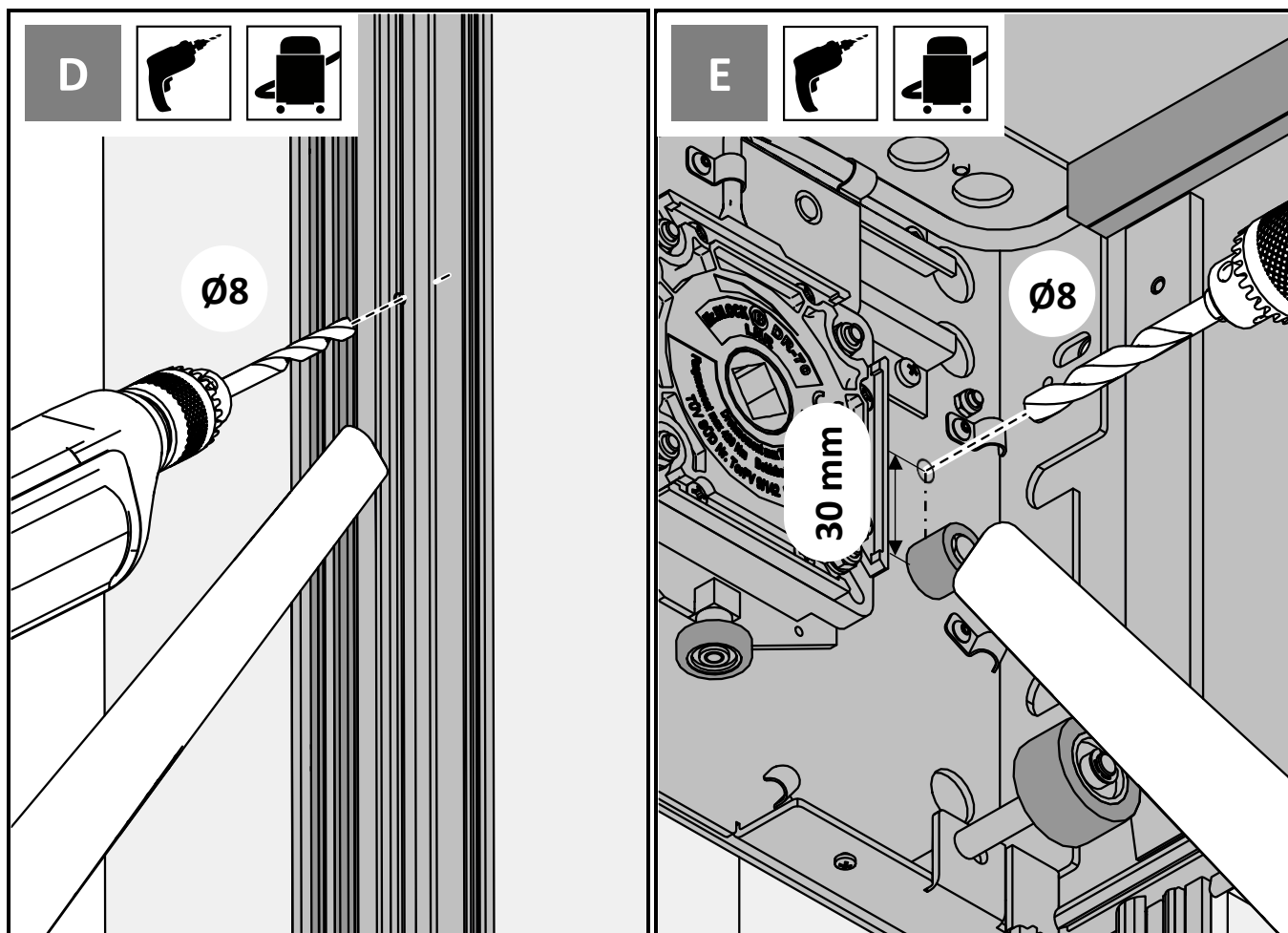


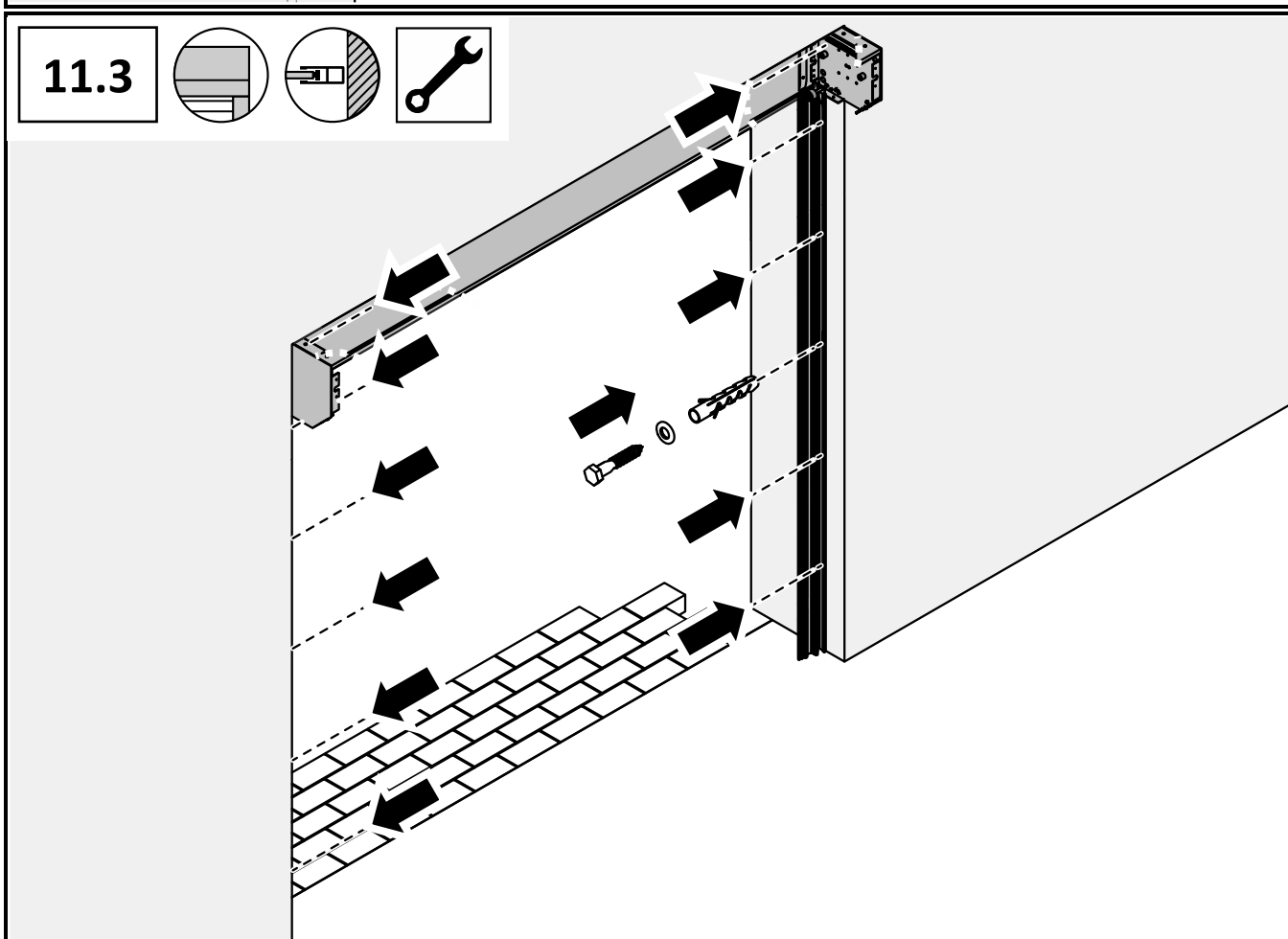
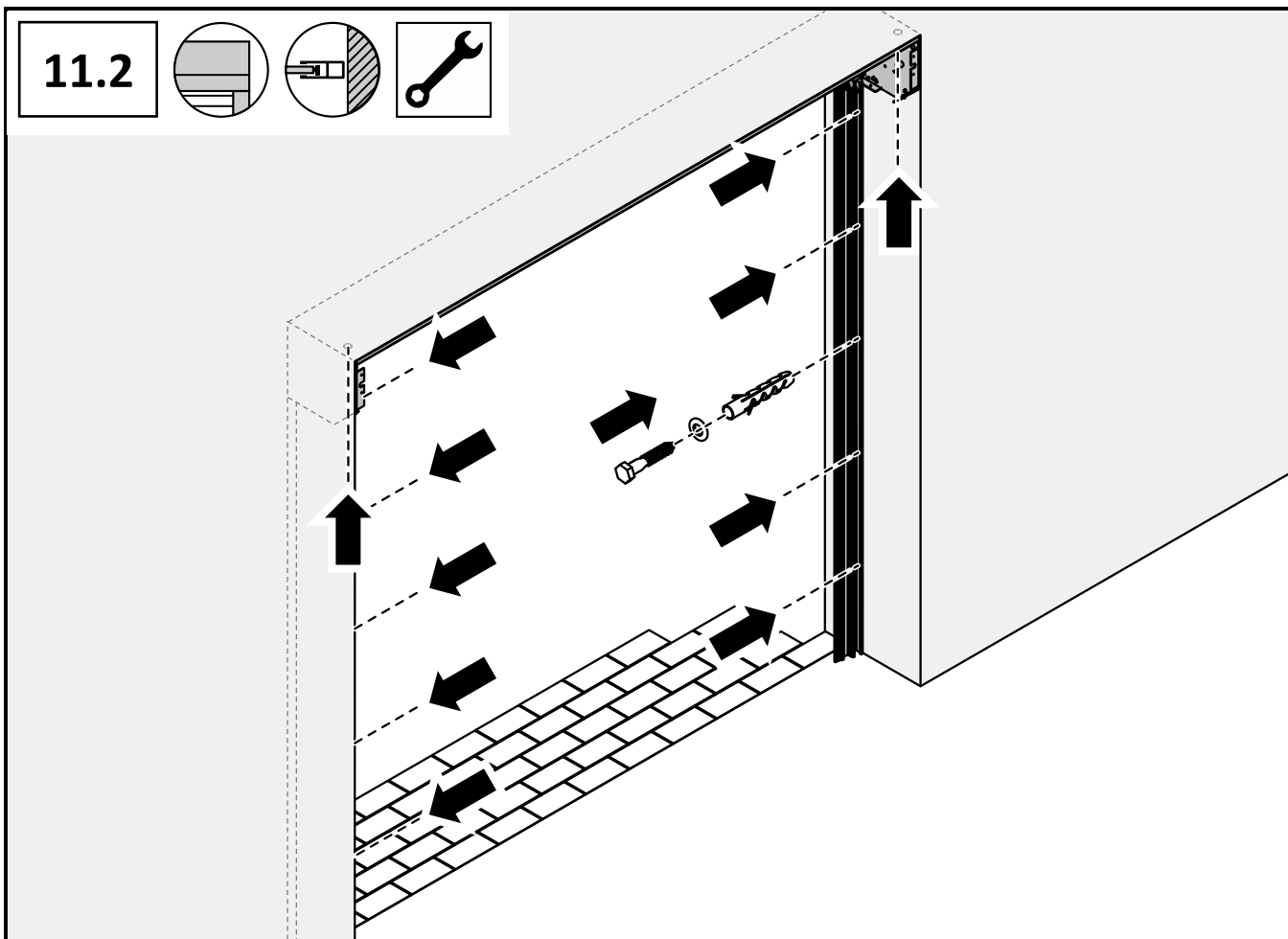


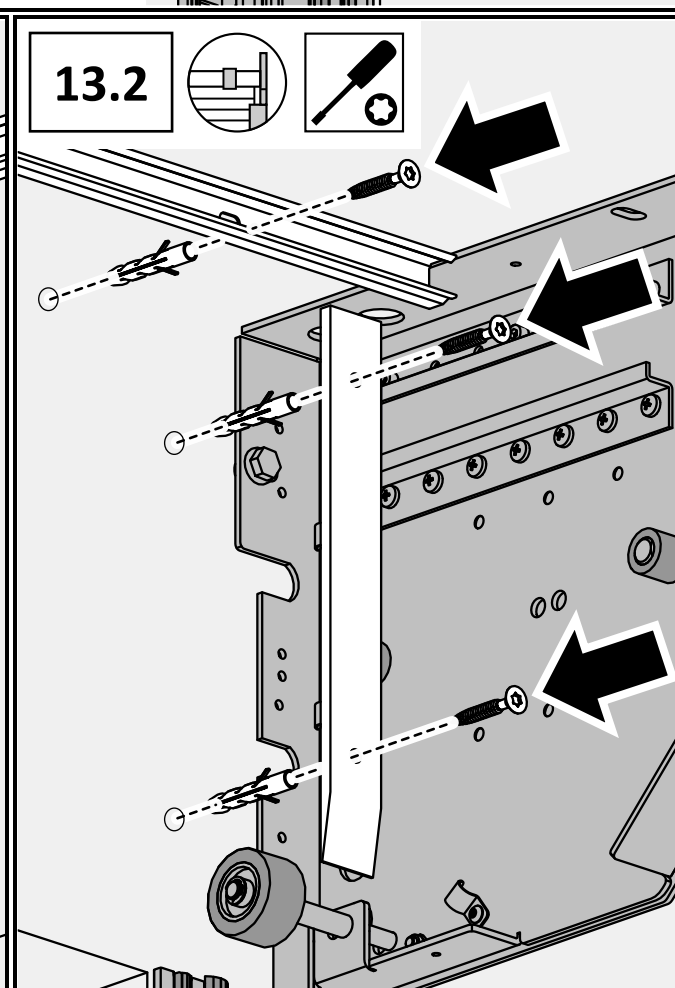
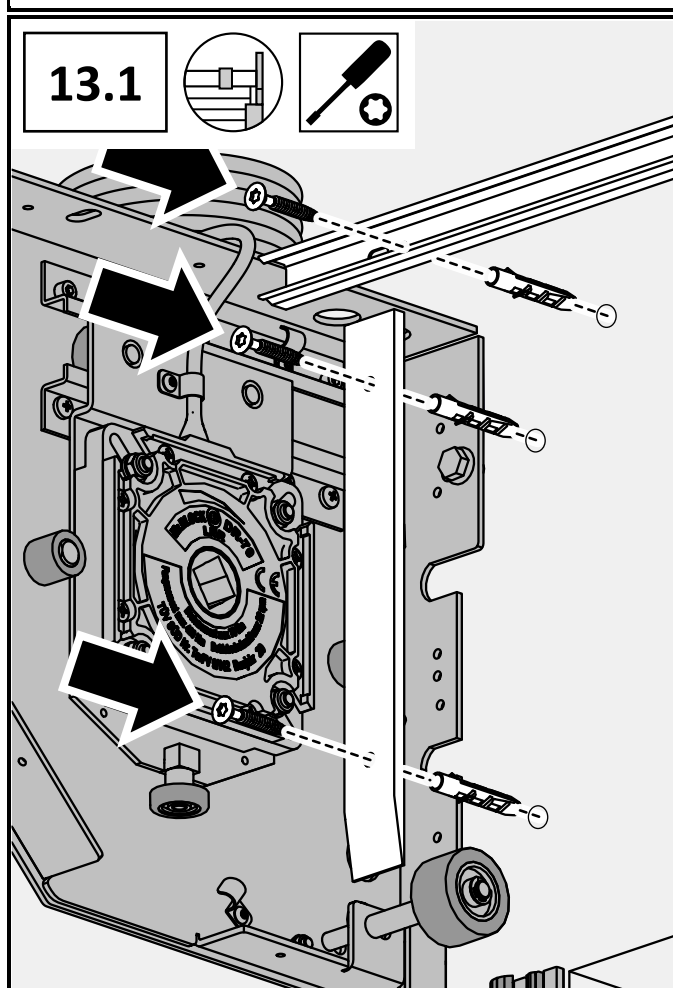
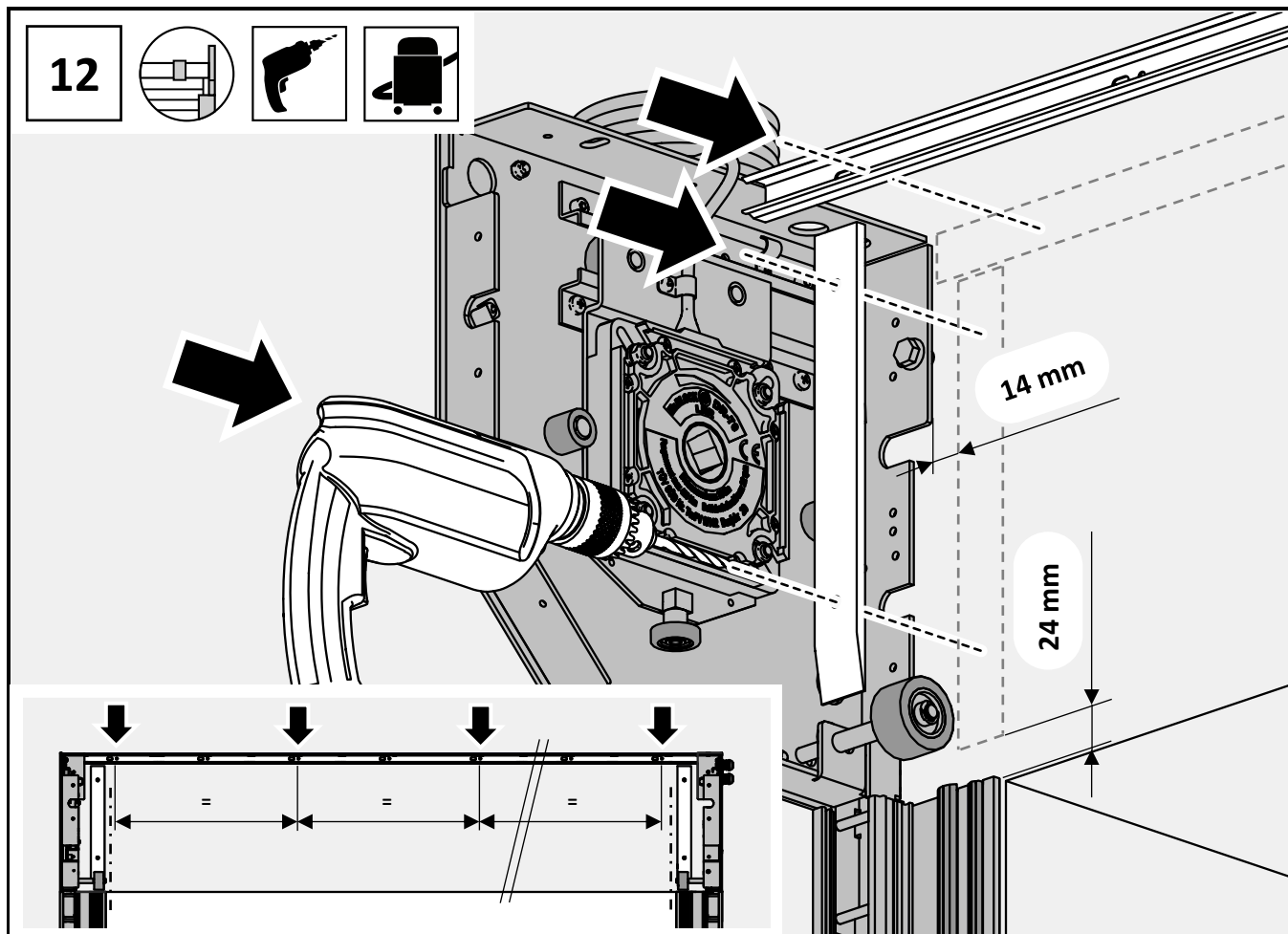


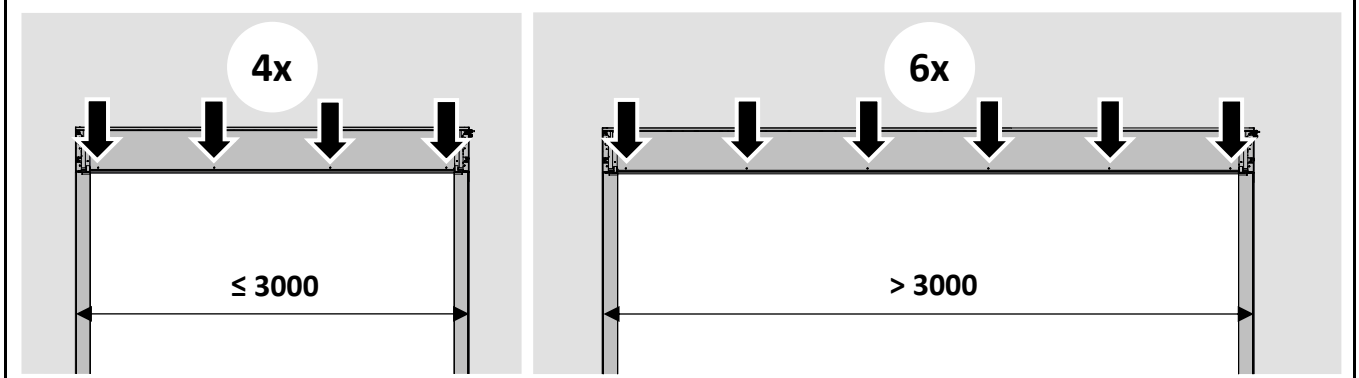
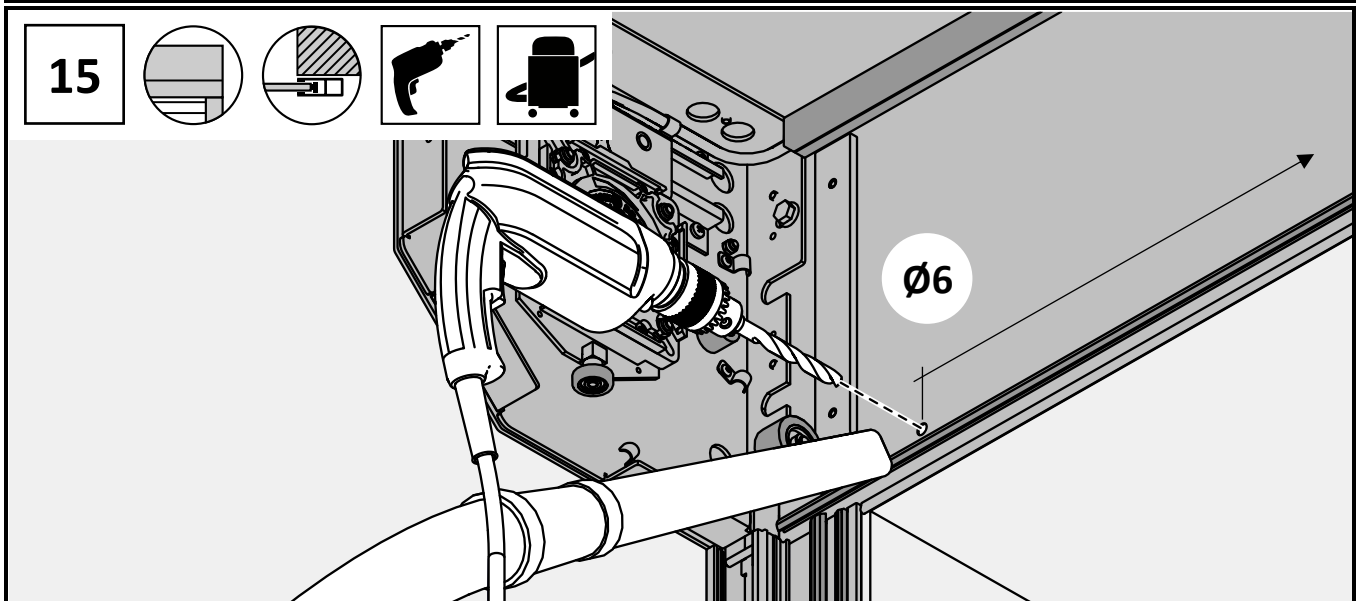
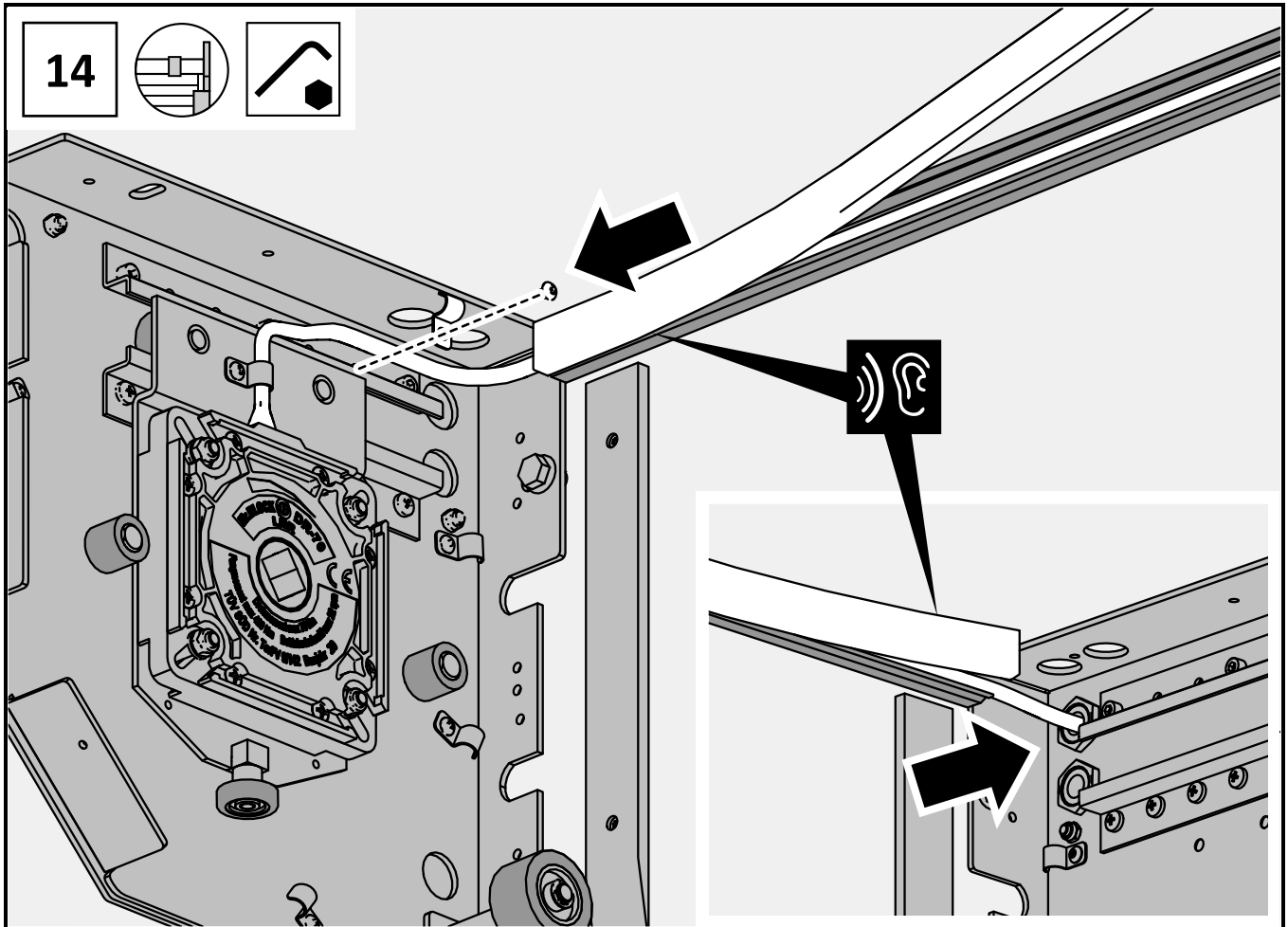


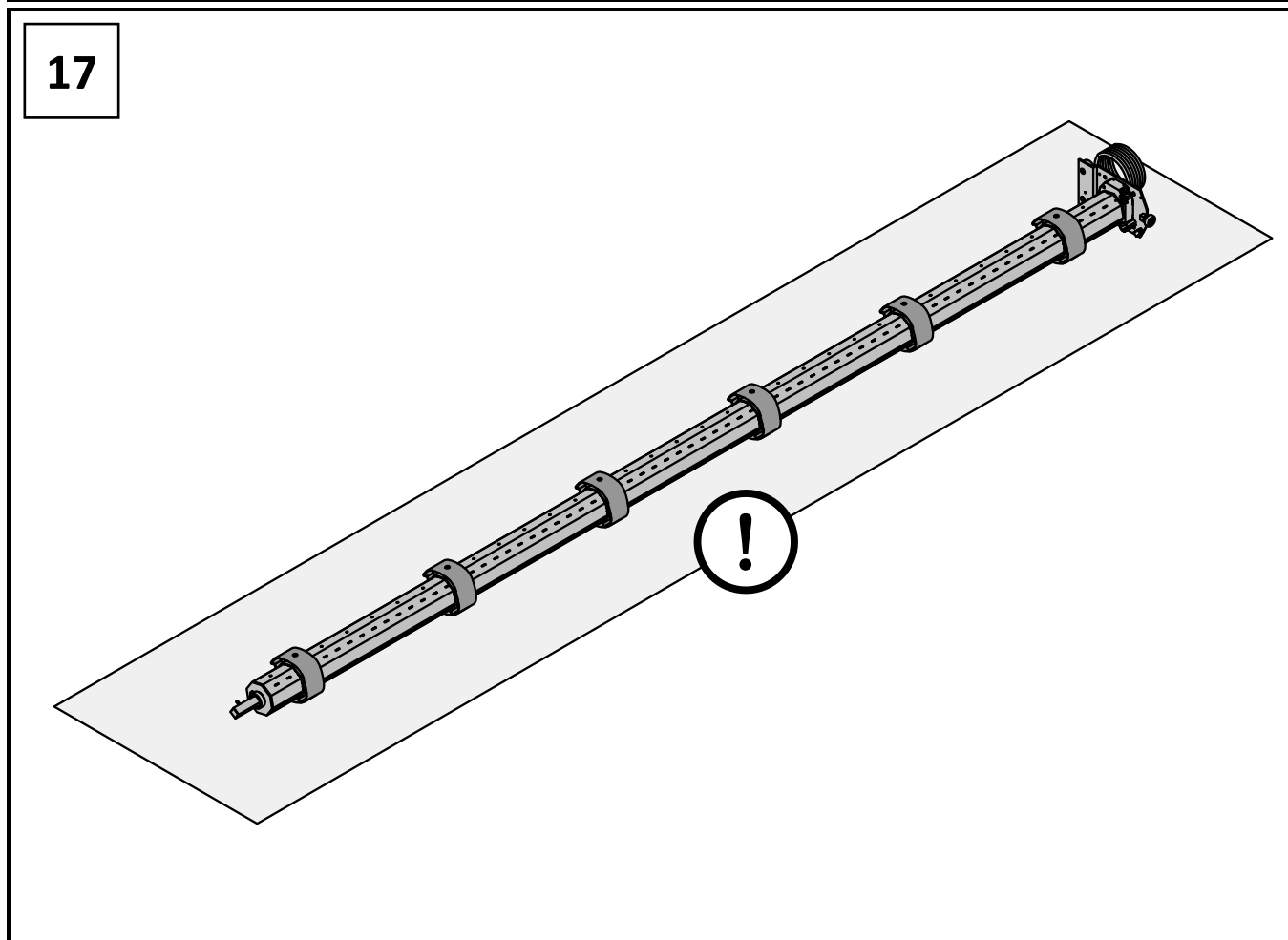
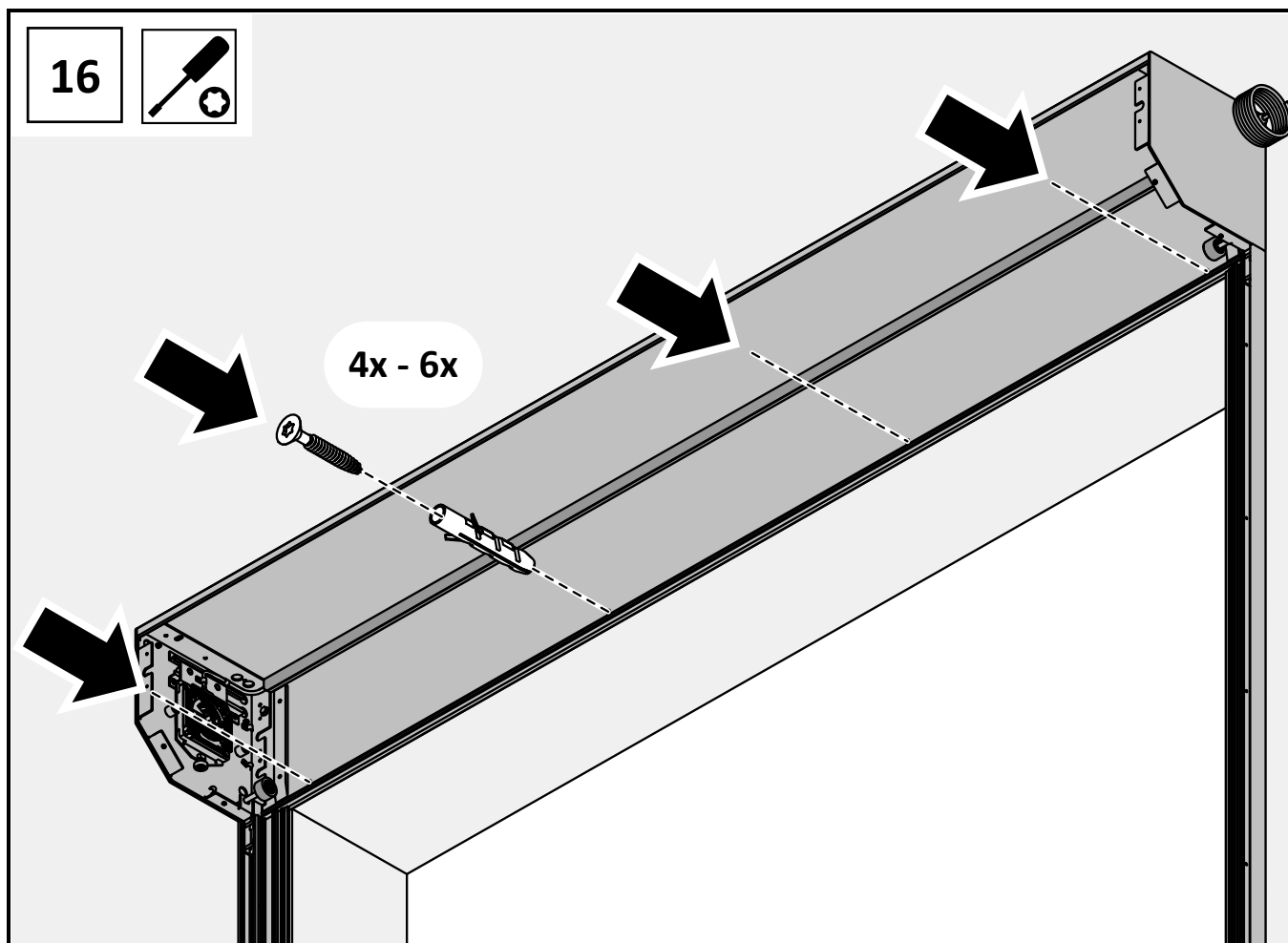




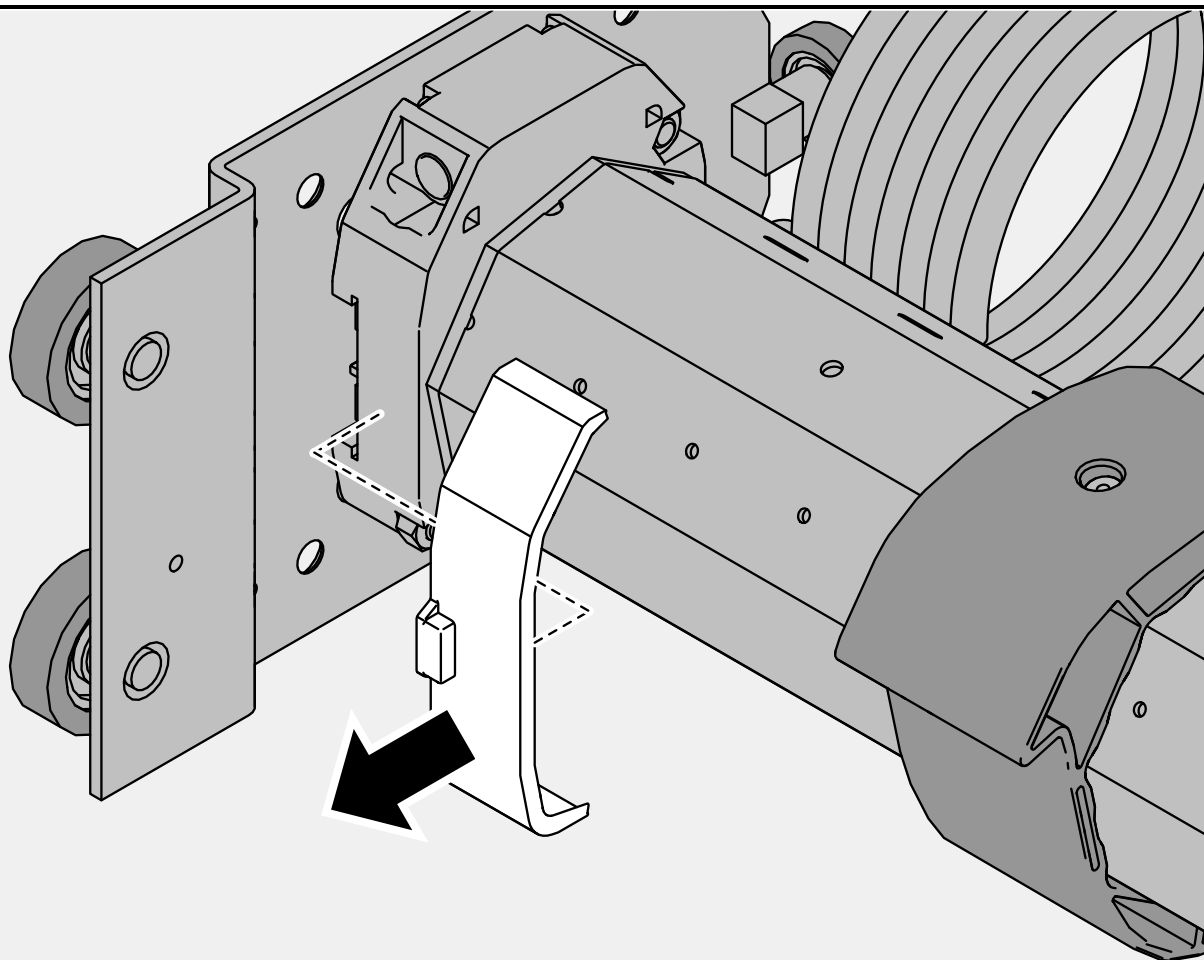




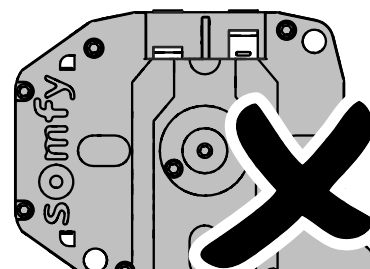
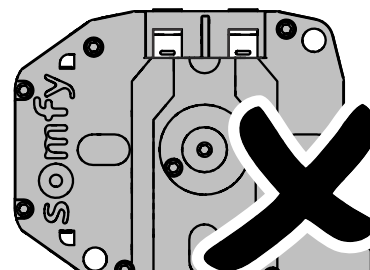
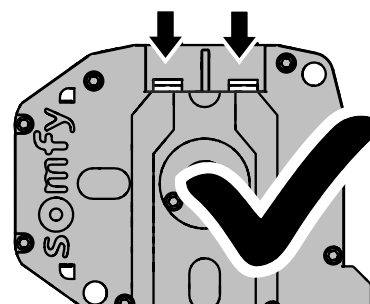
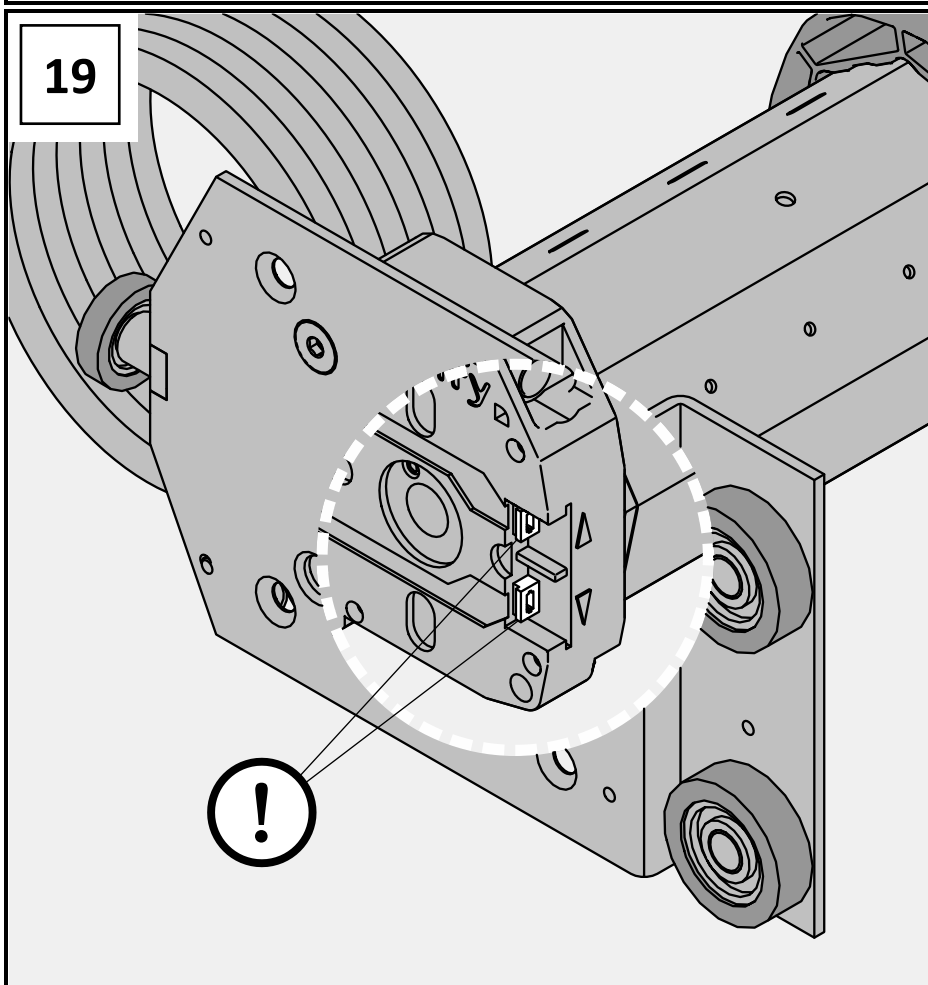


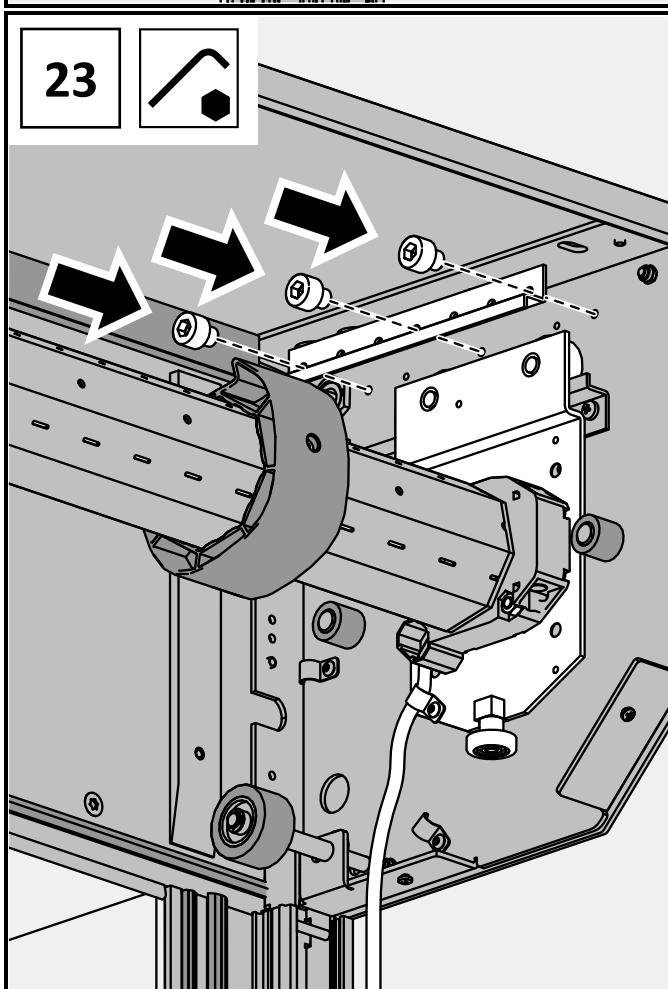
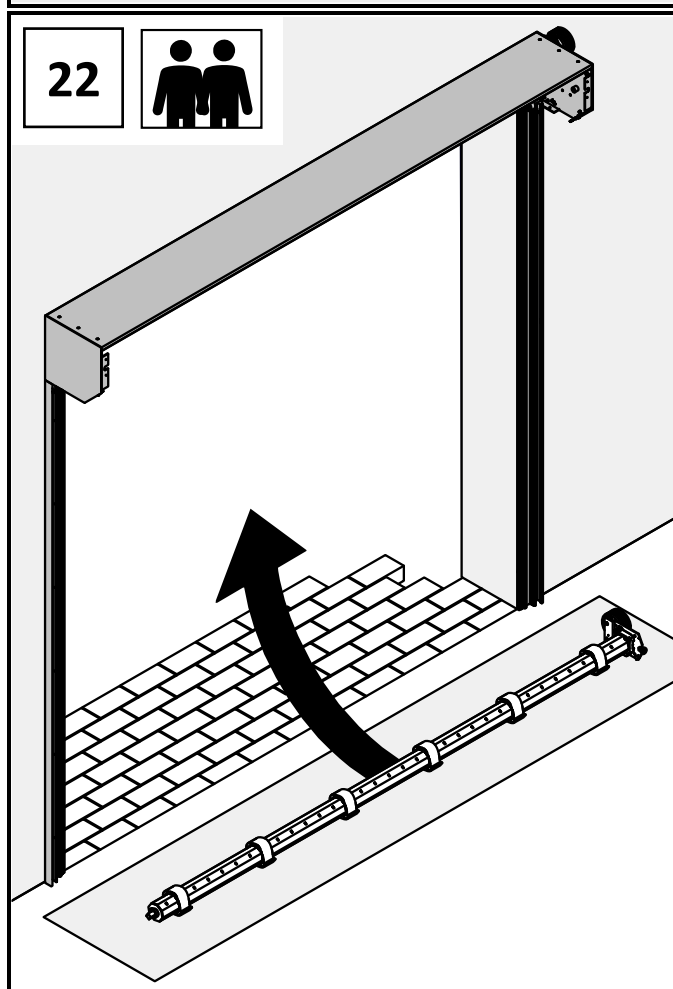
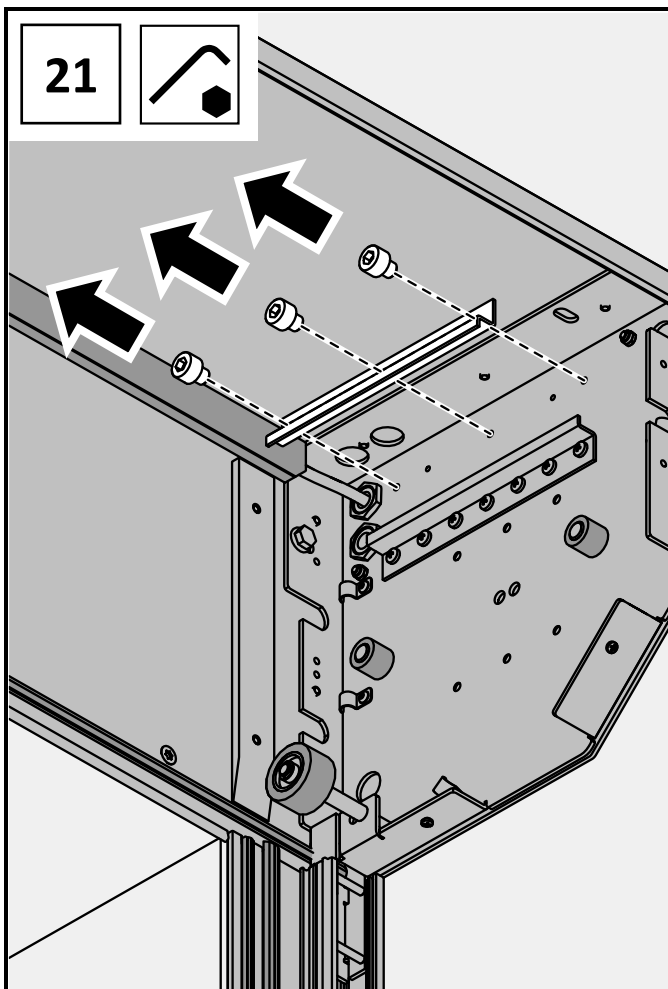
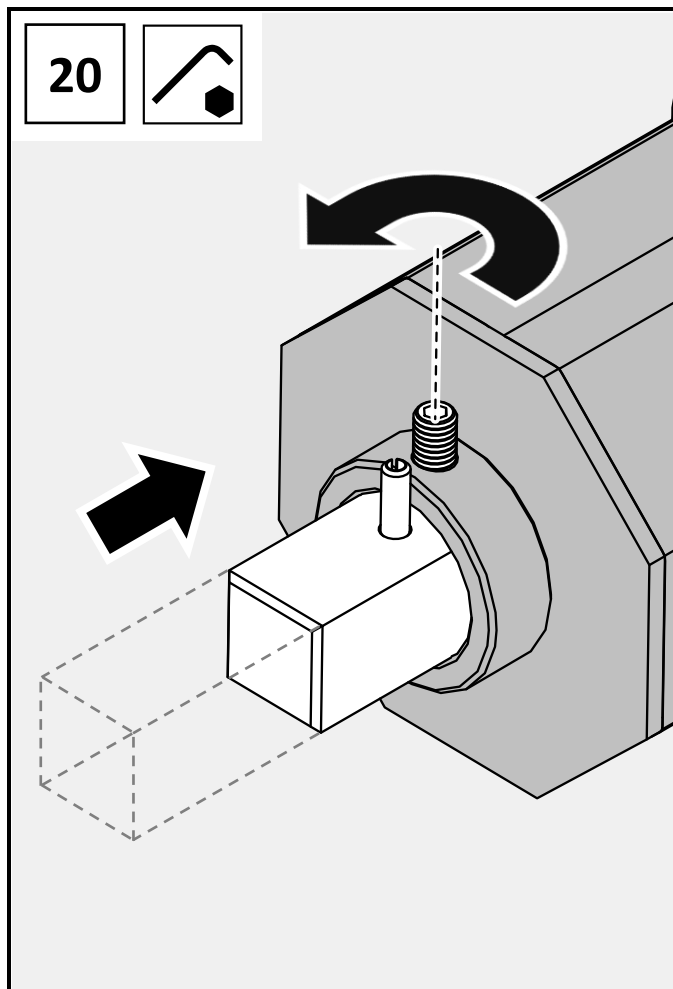


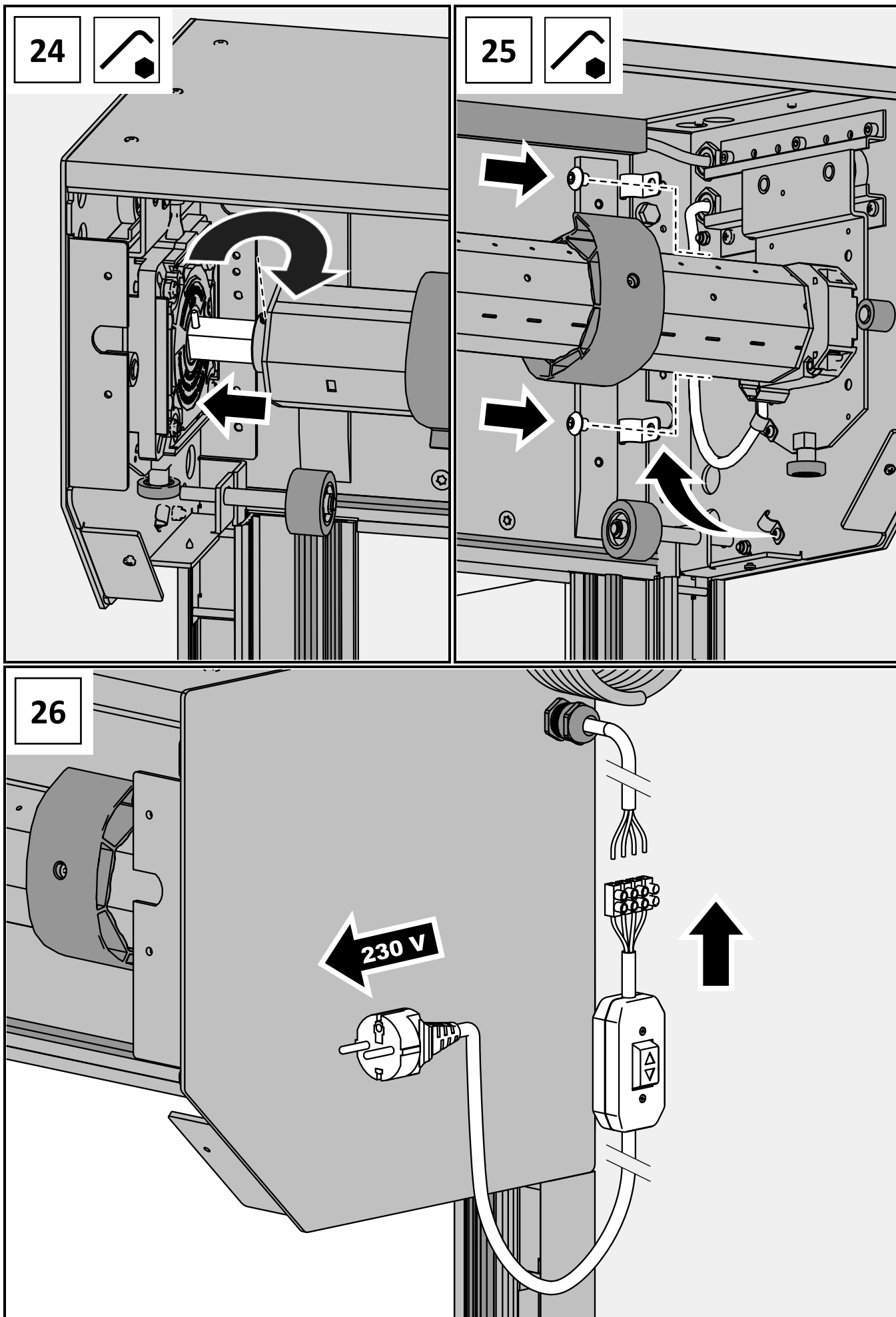
18



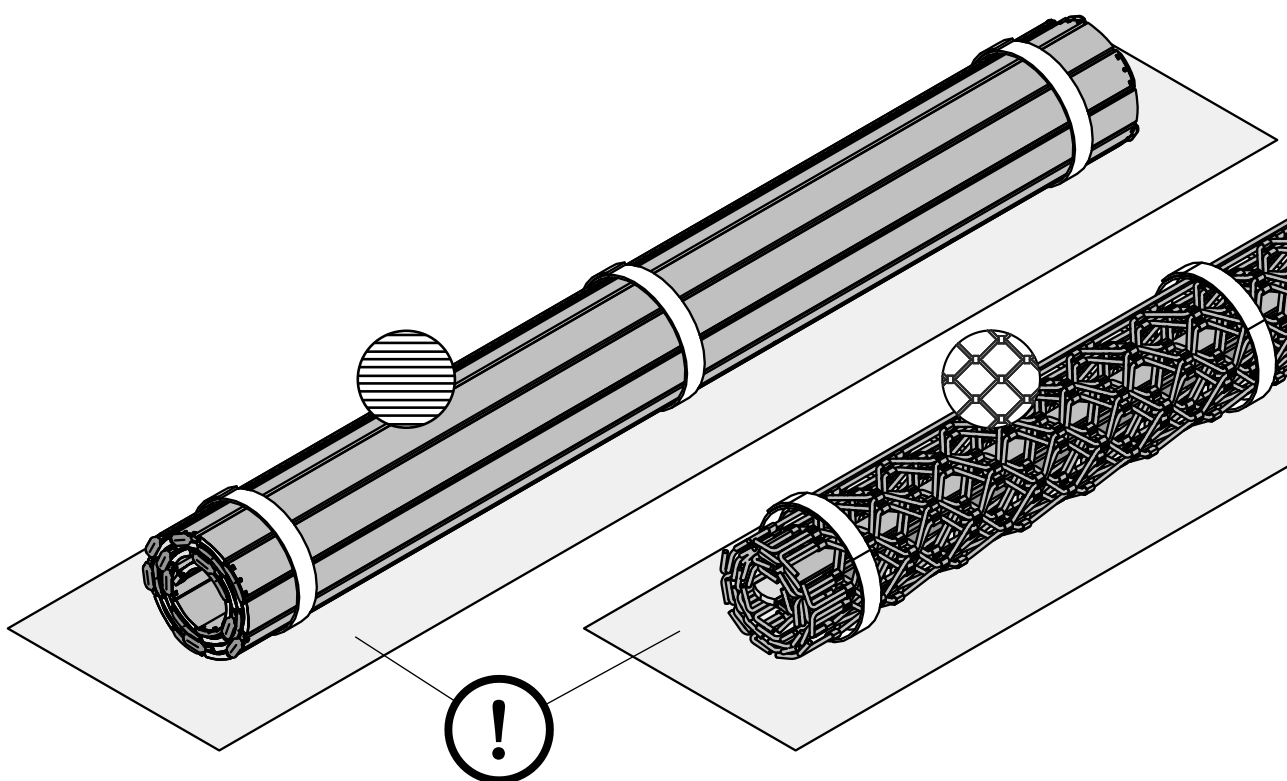
19



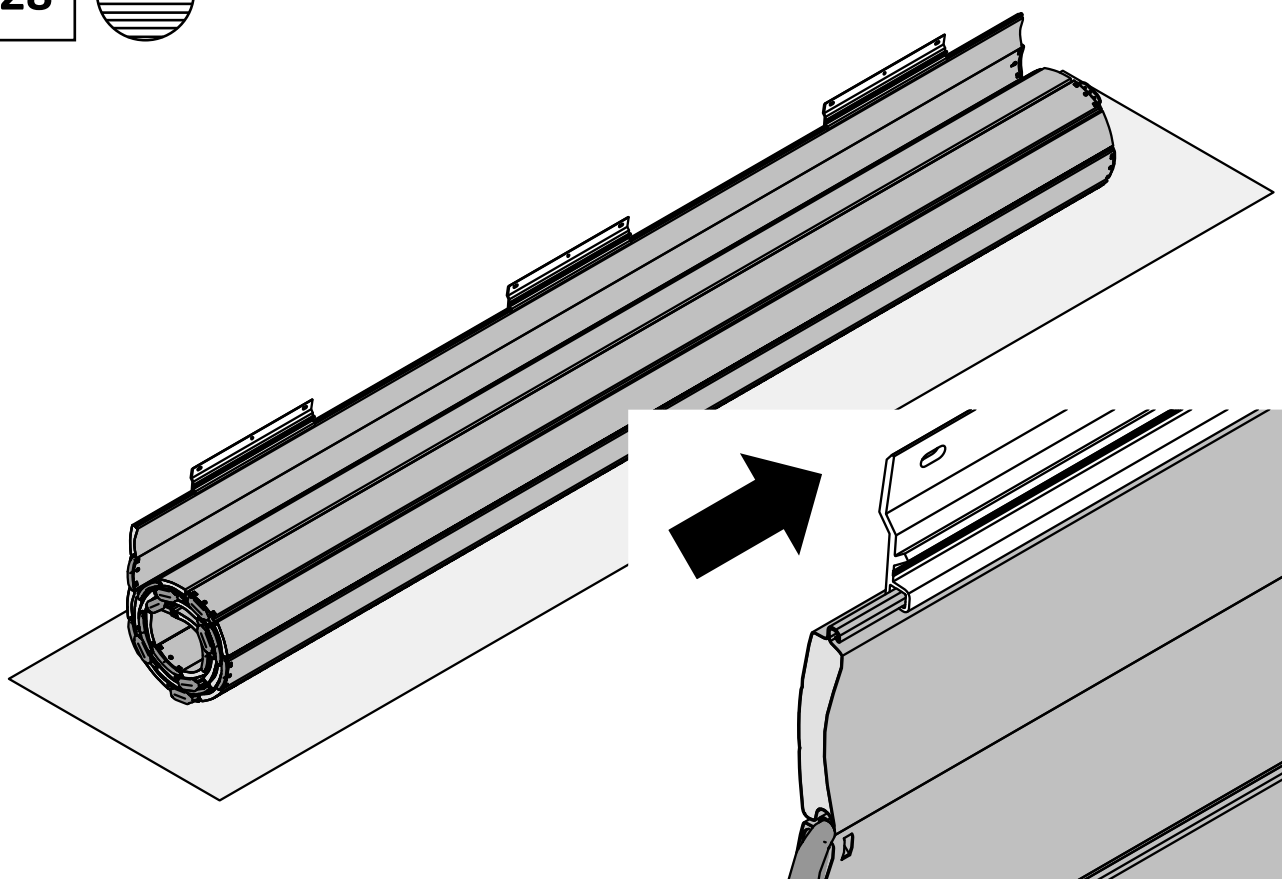




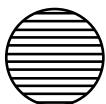
27



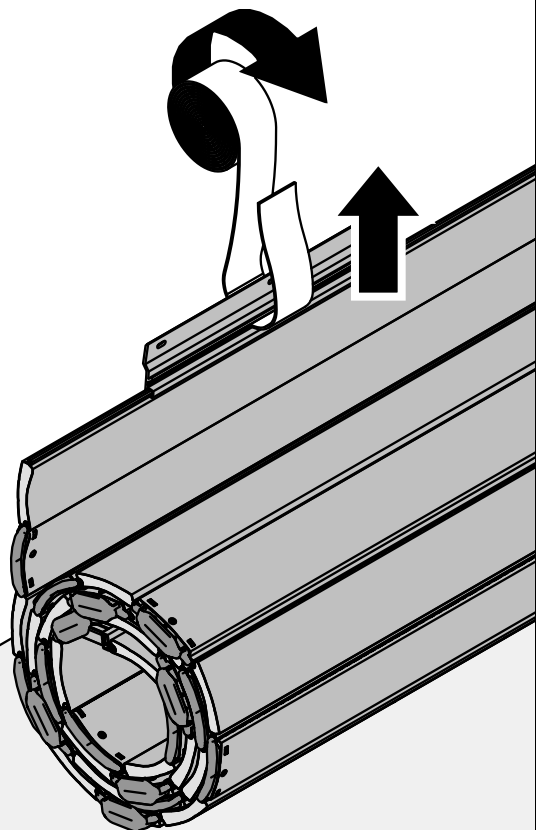
28



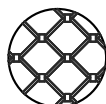
29.1



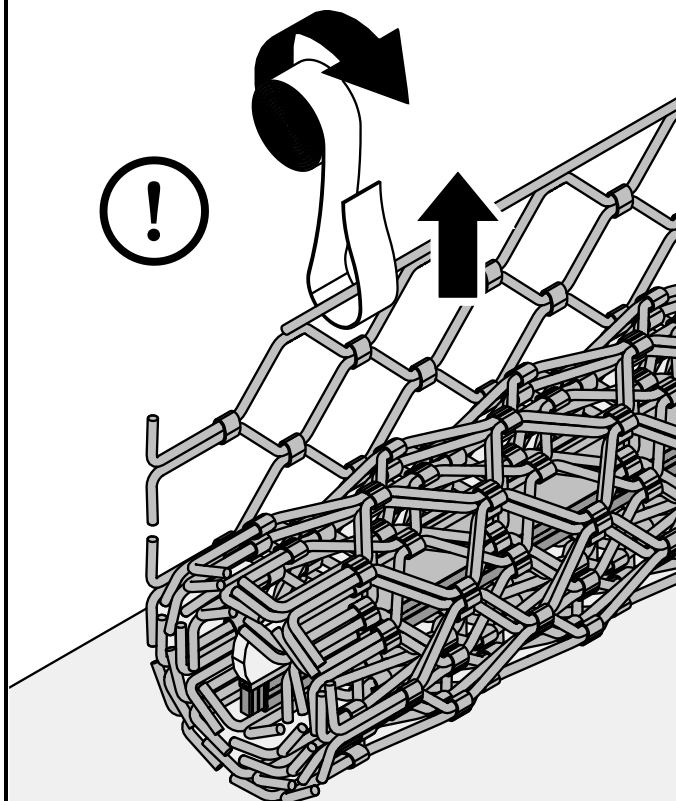
LI50 (2x)



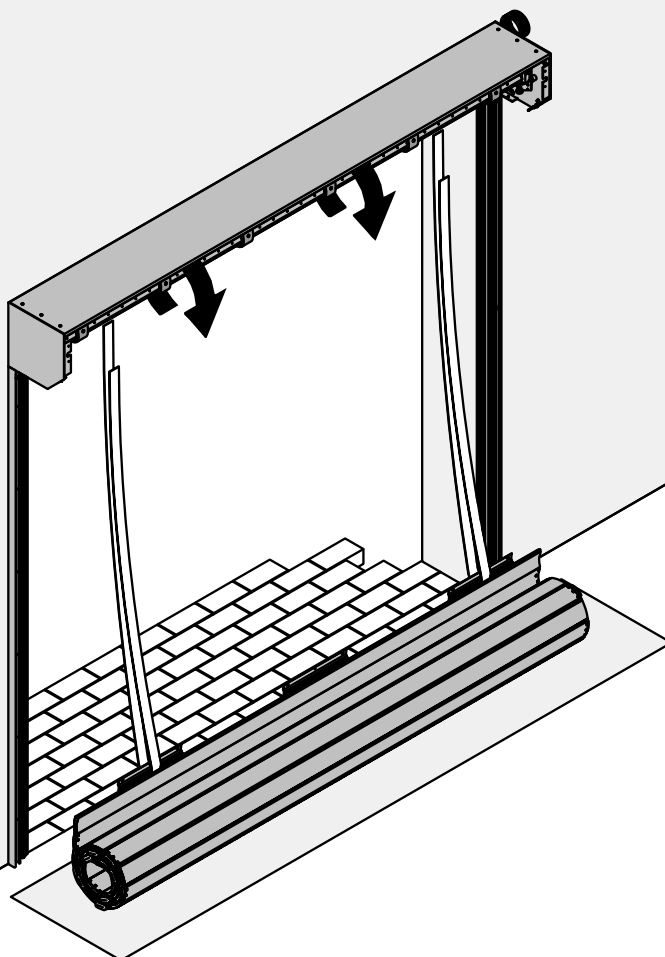
29.2

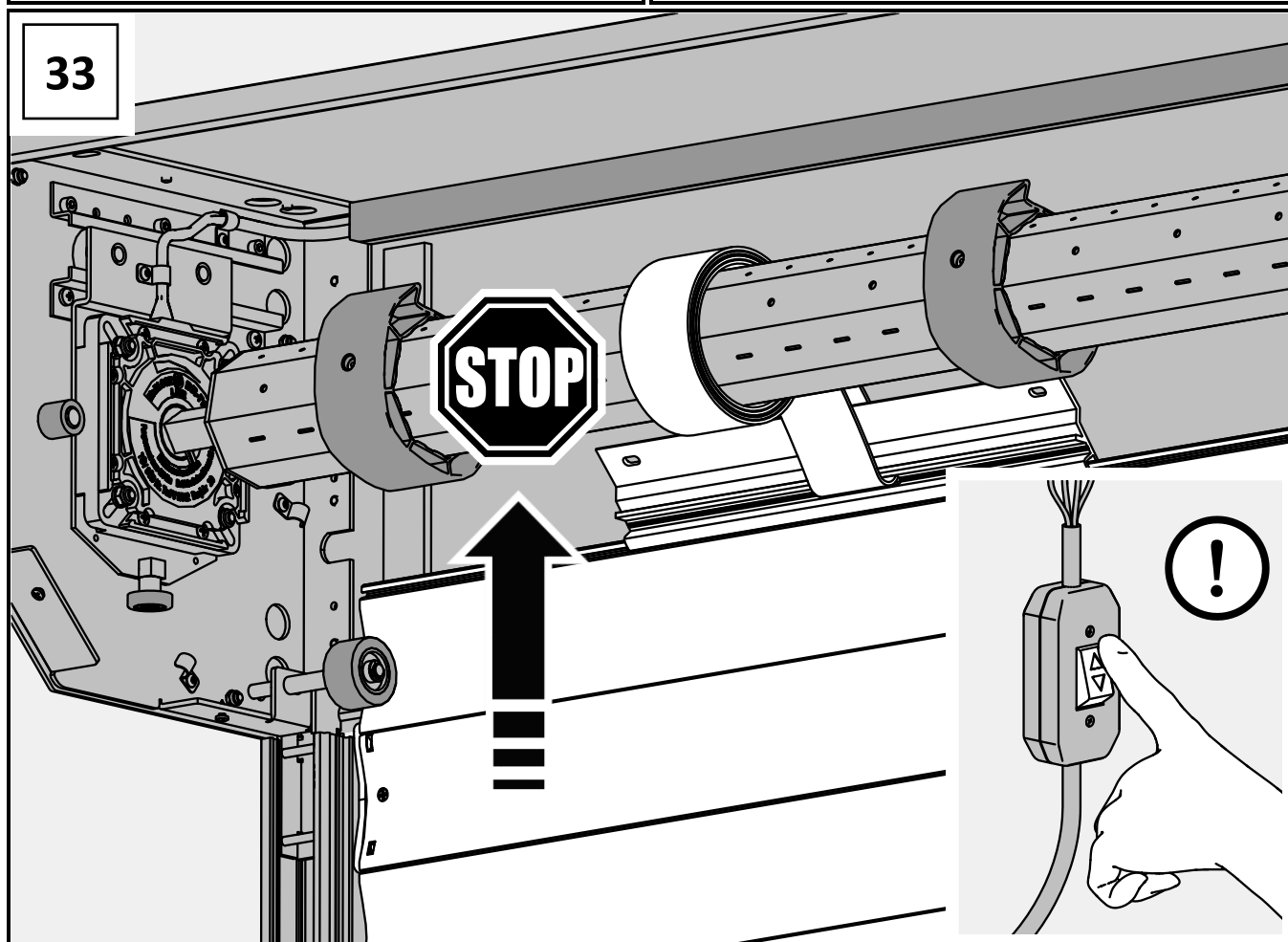
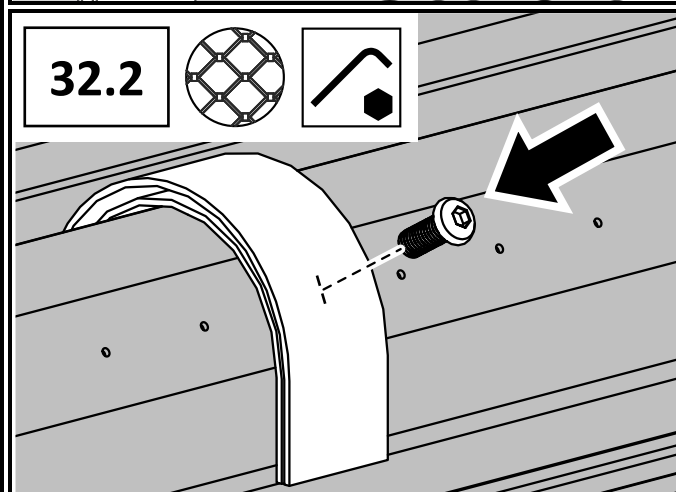
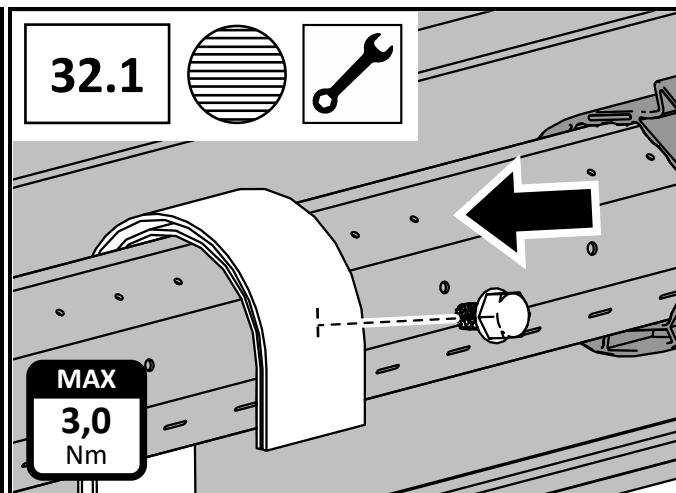
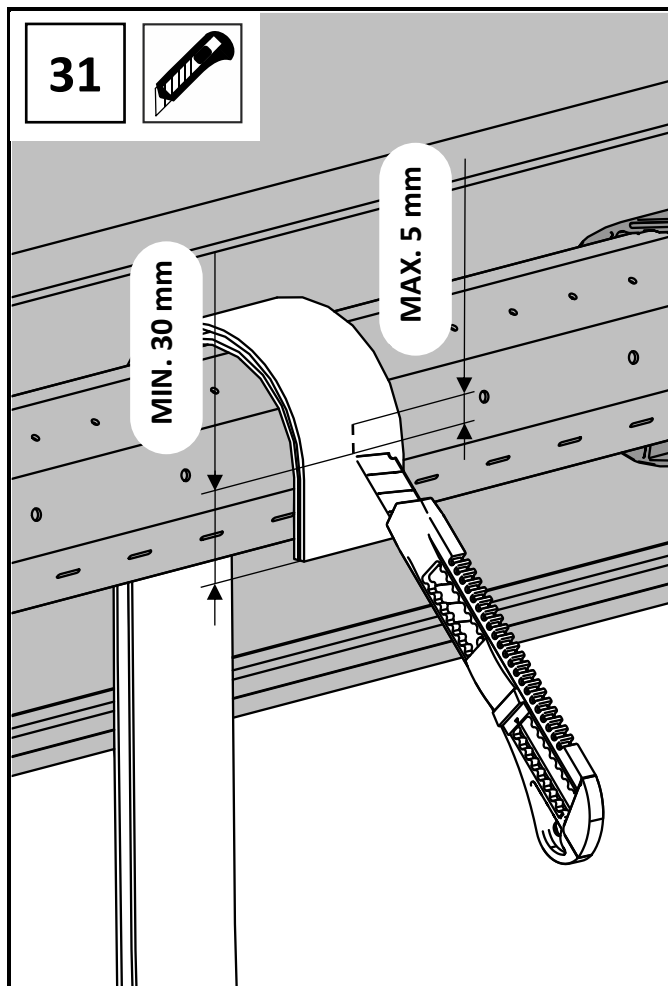


LI50 (2x)

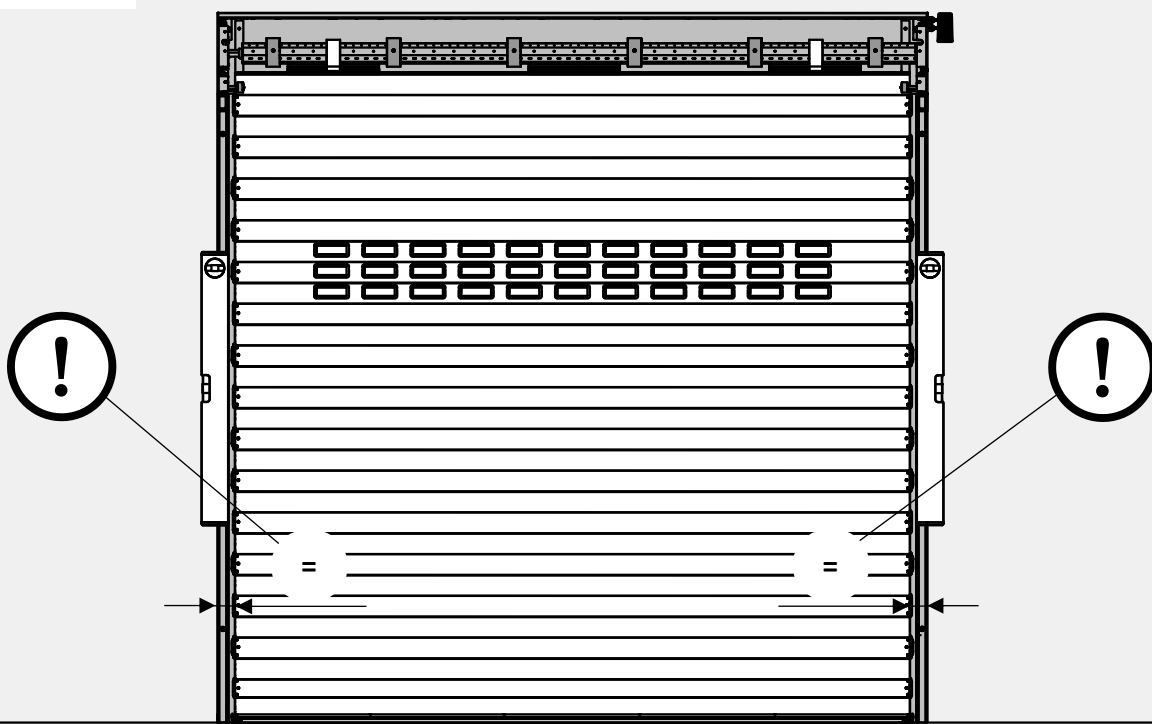


30

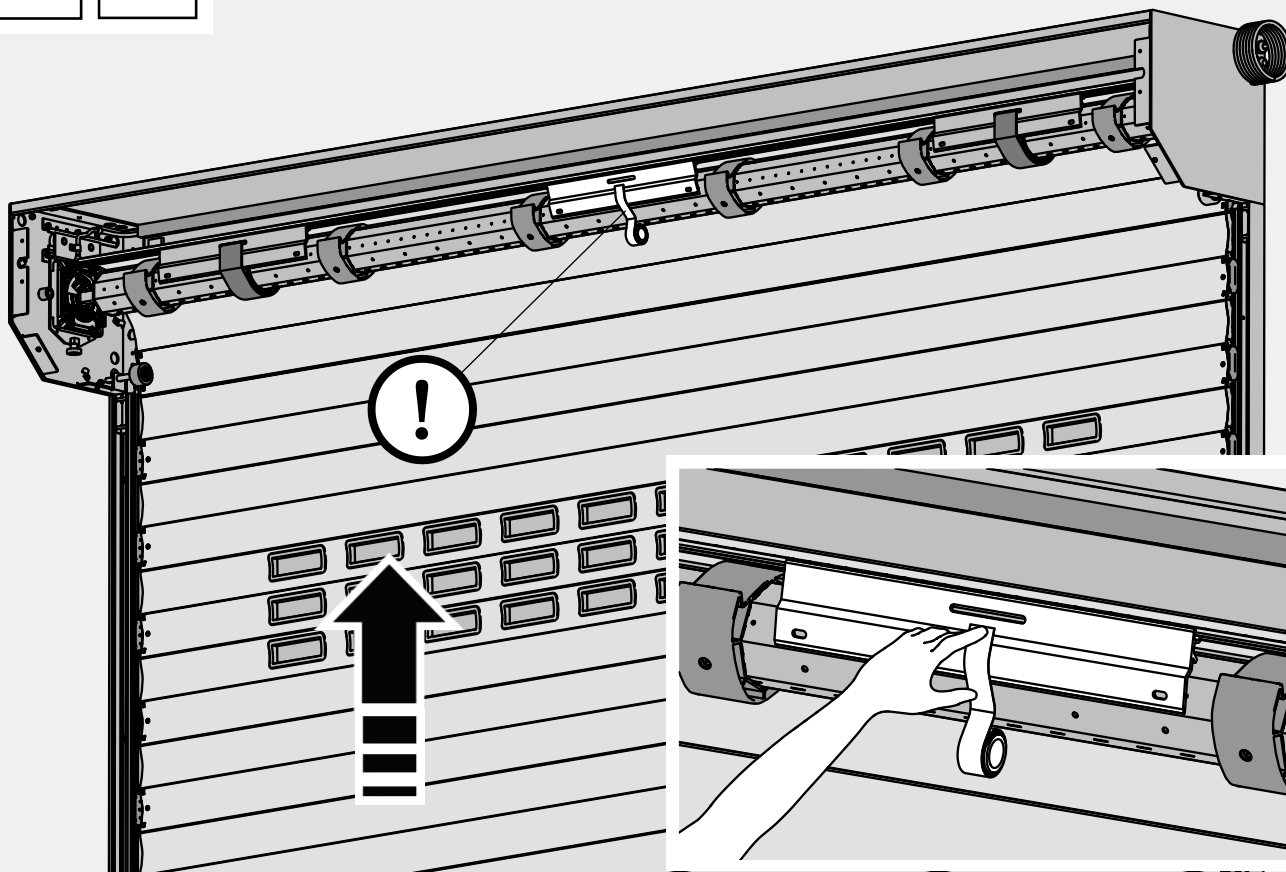




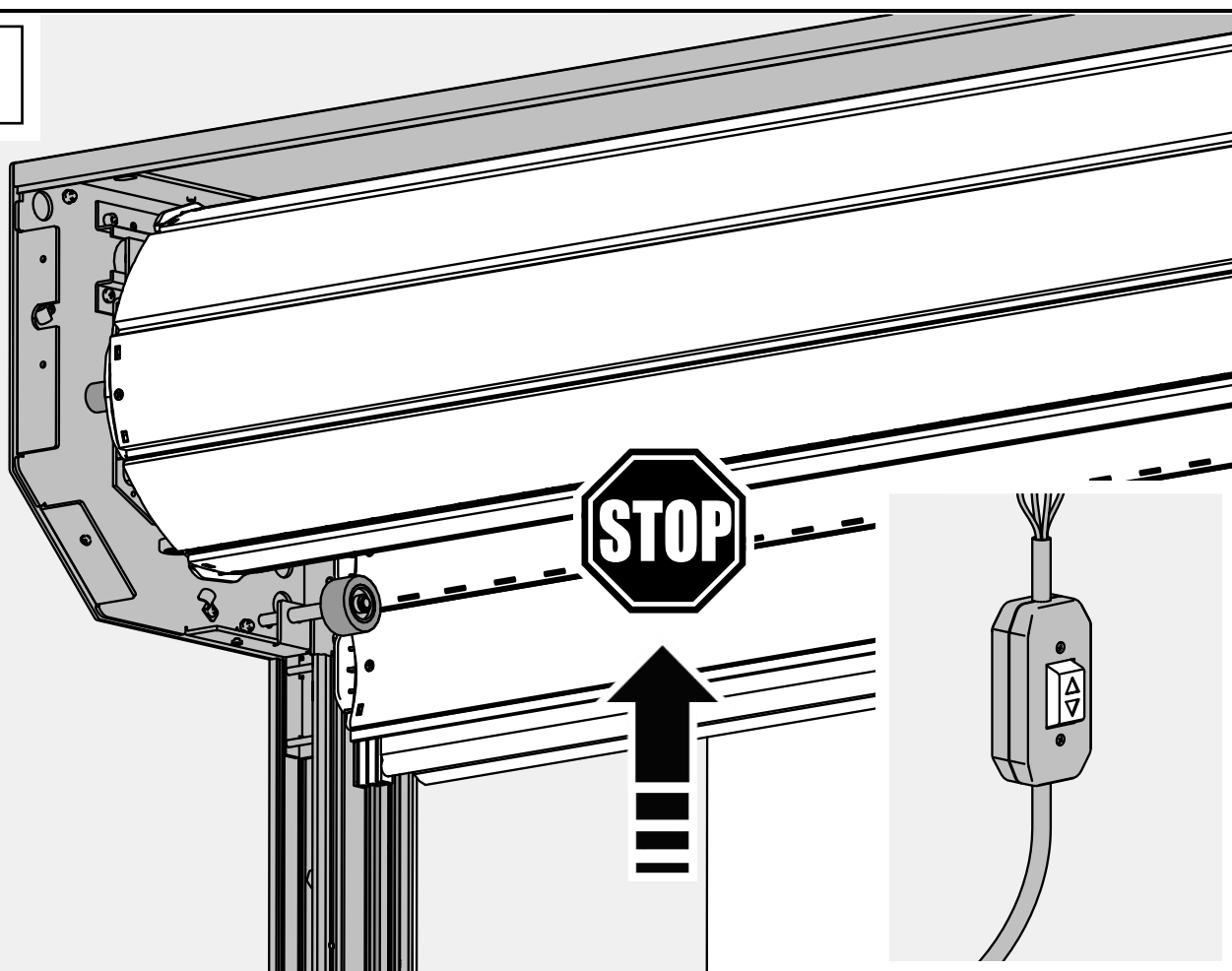
34



35



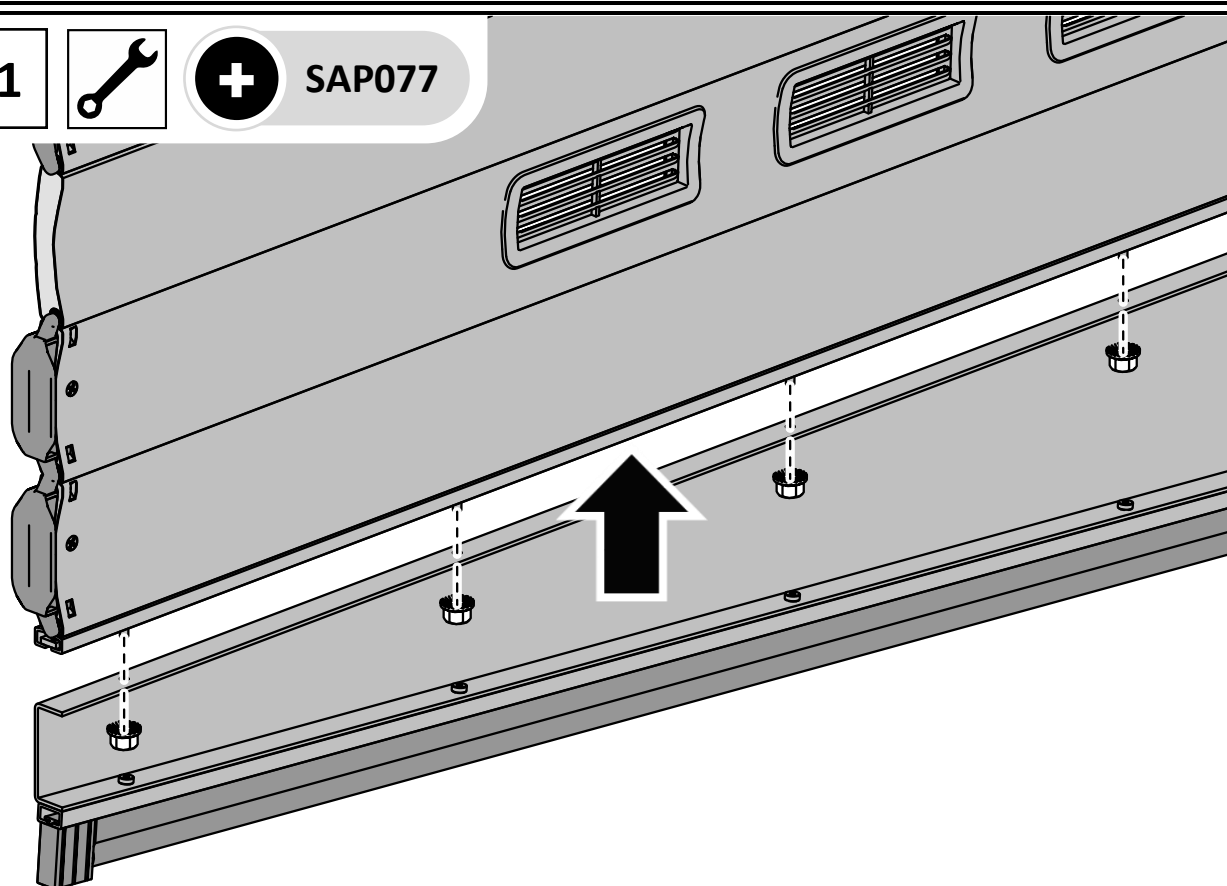
36

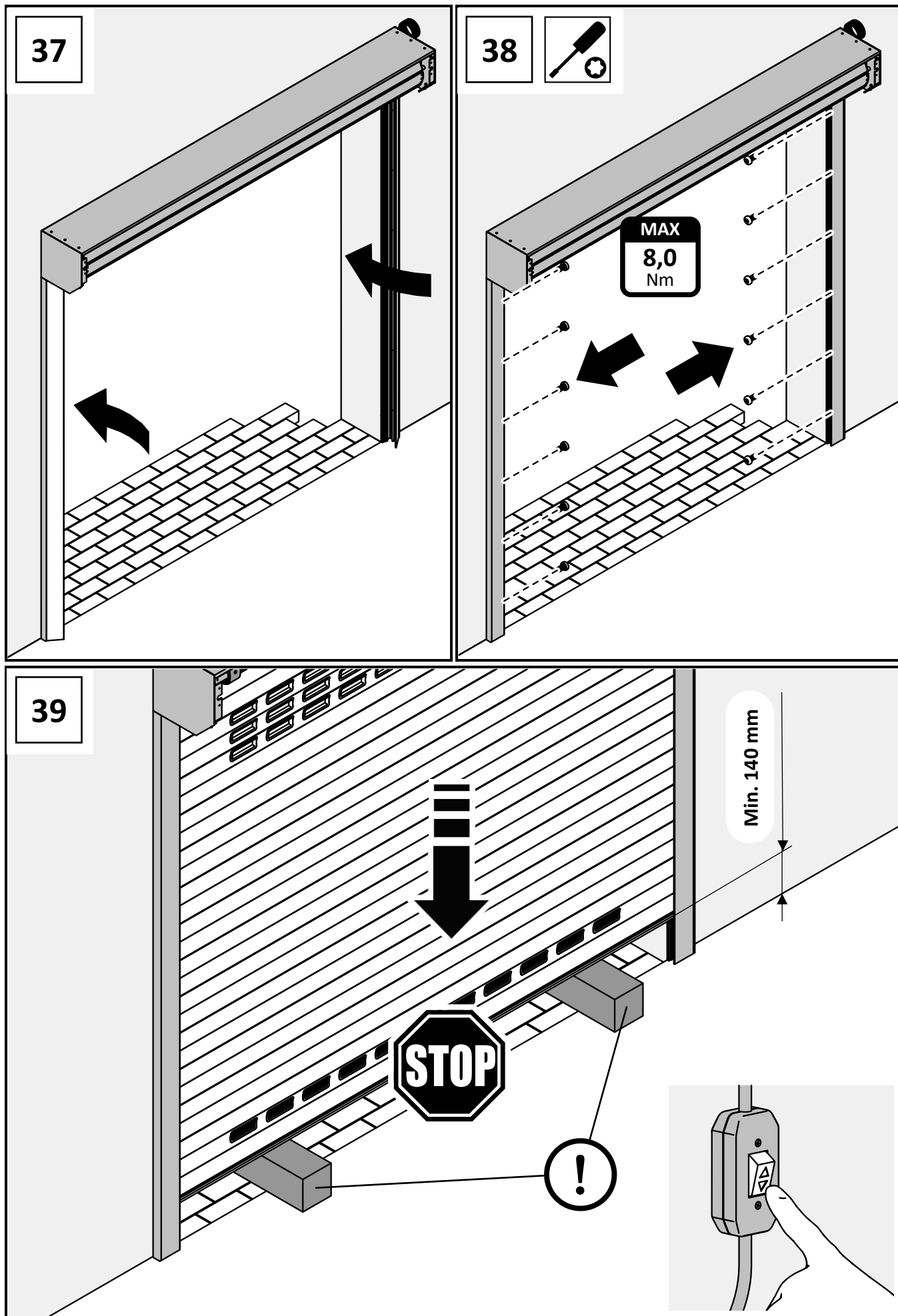


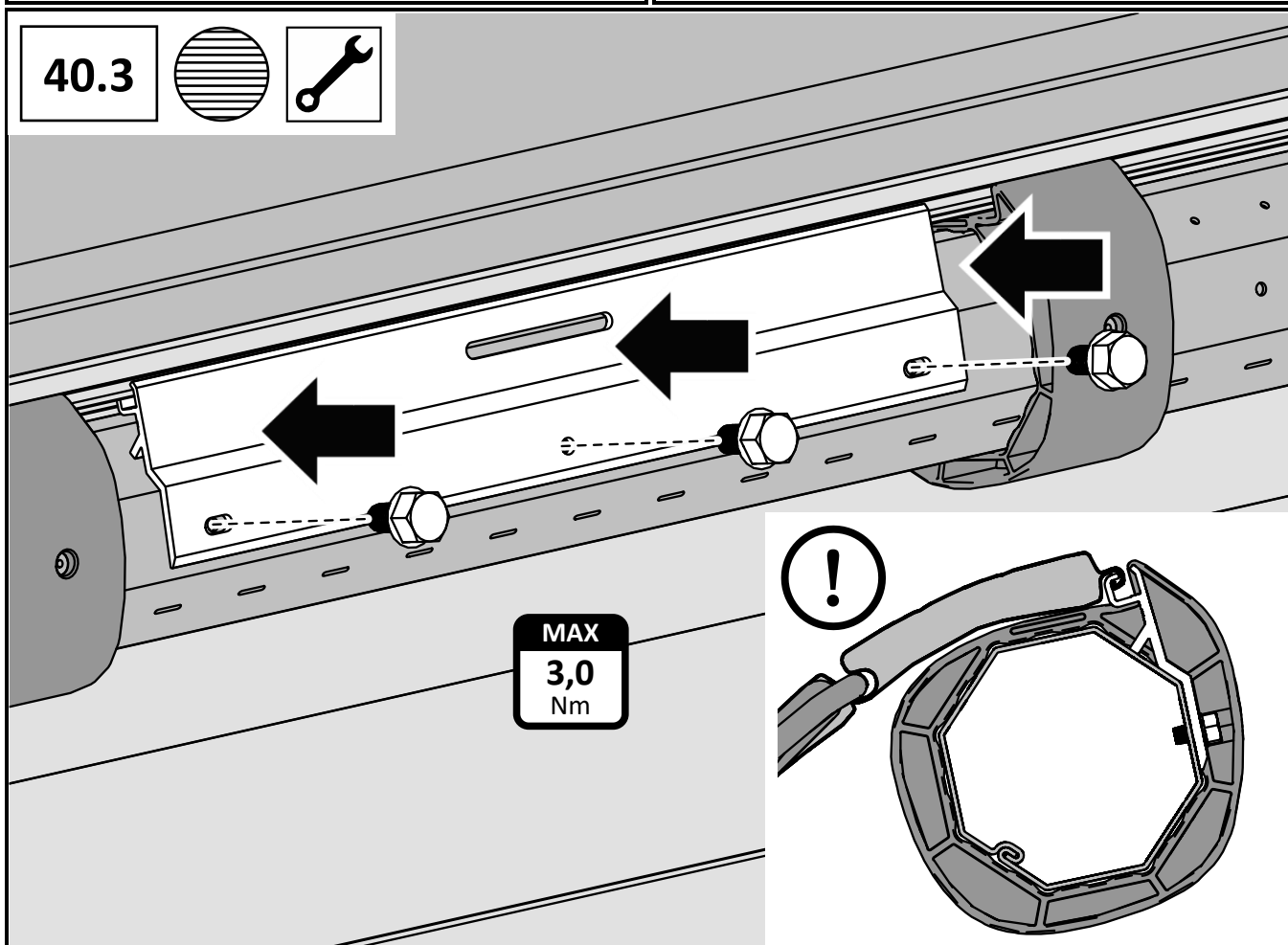
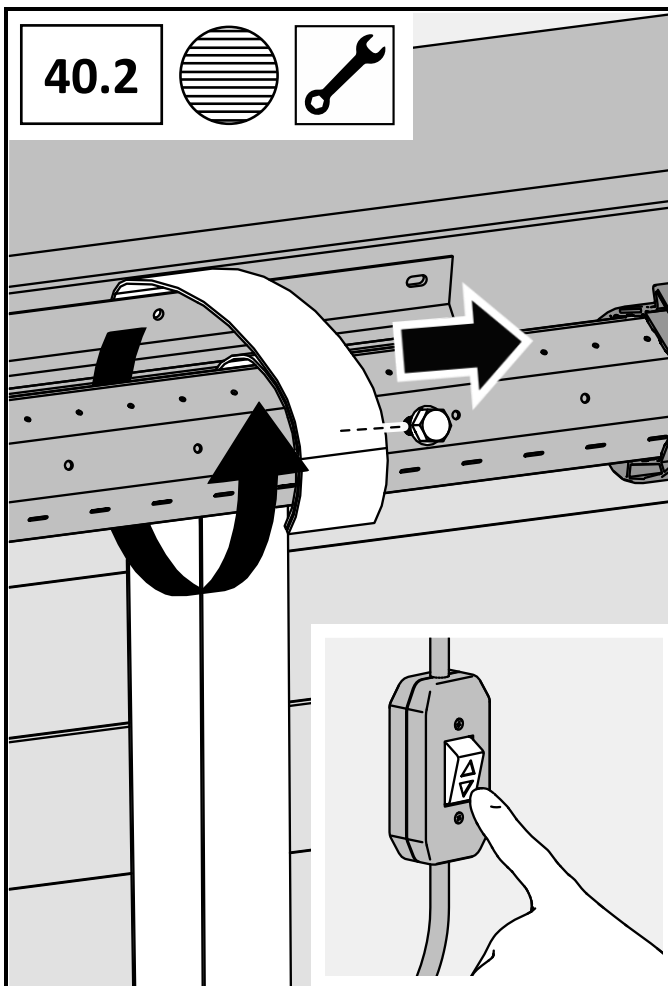
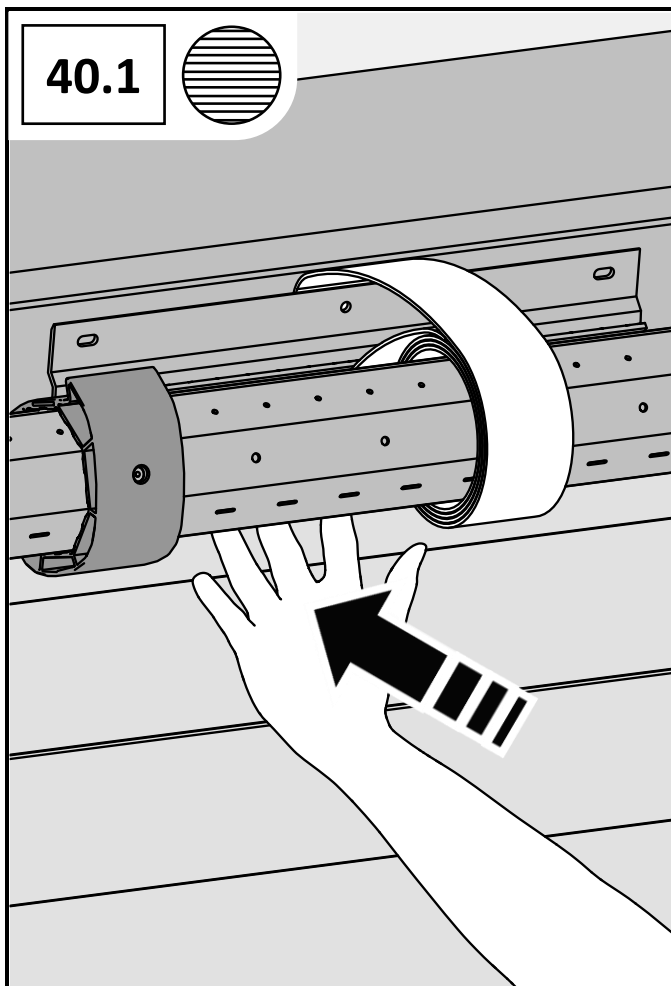
36.1

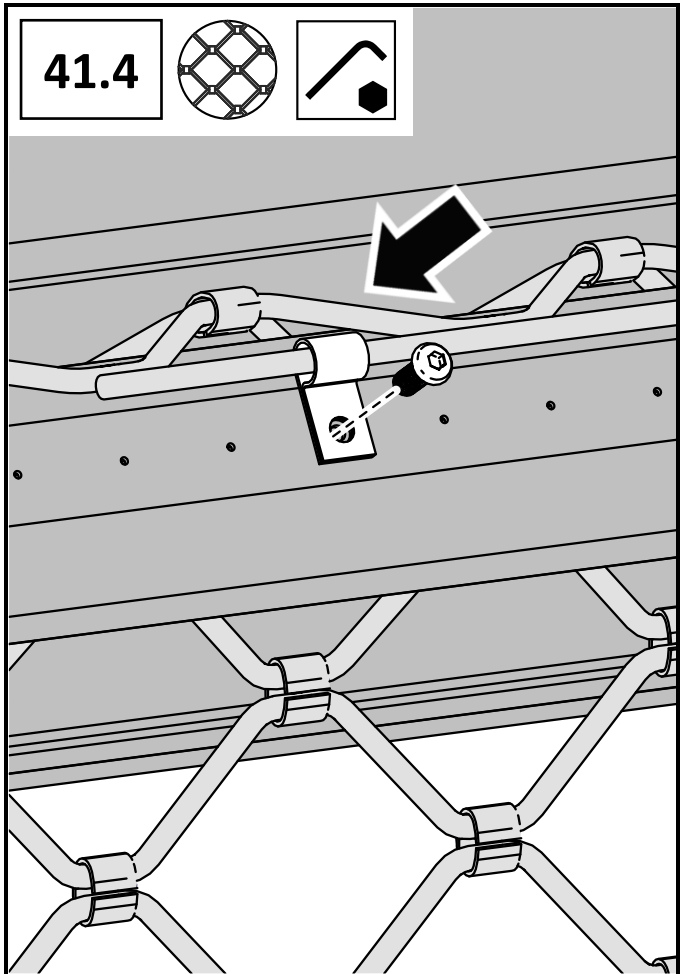
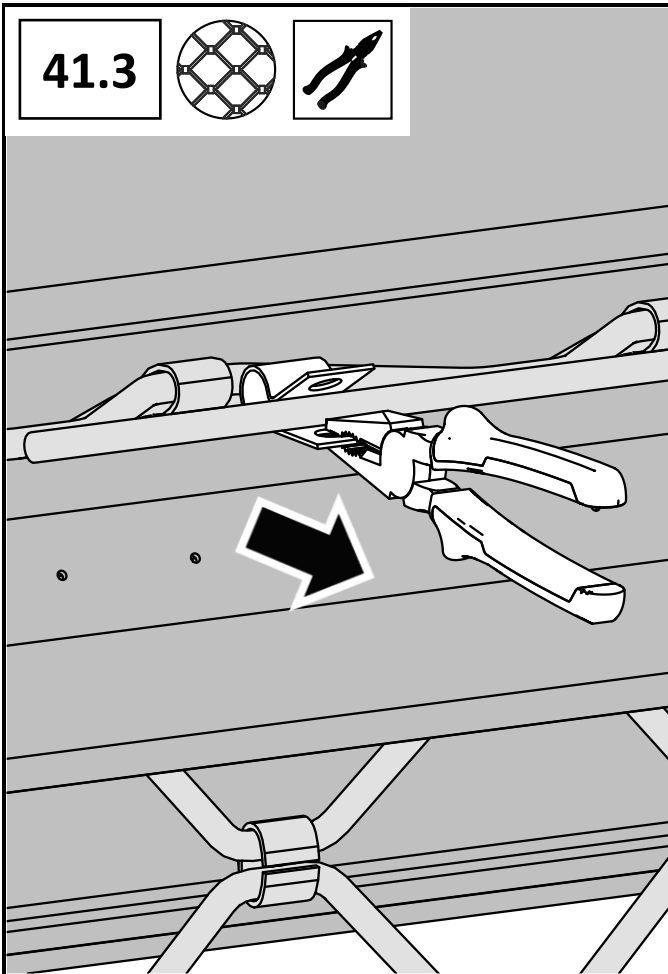
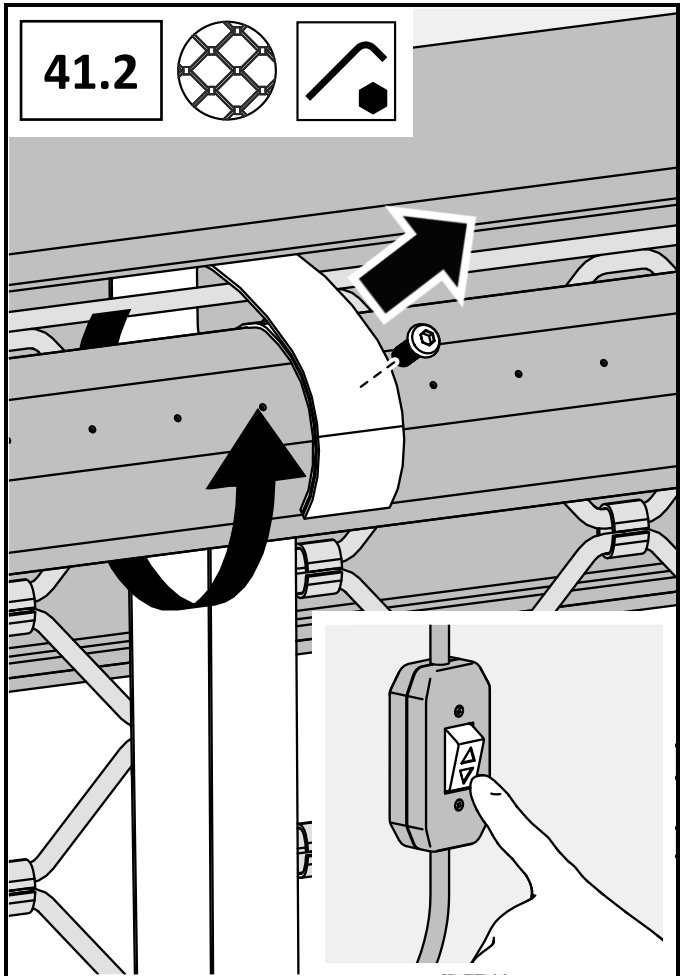
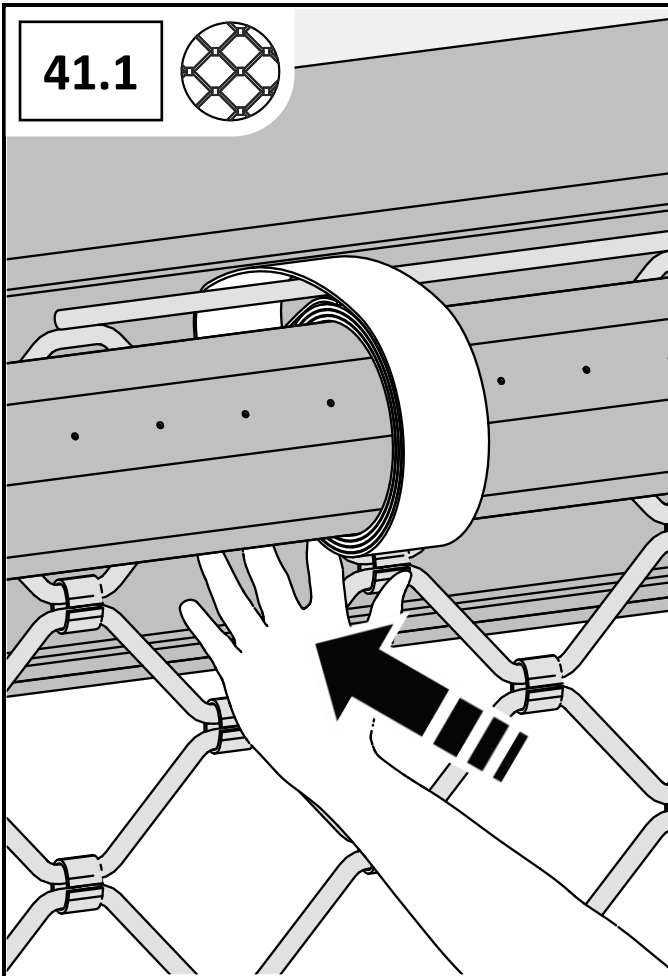


SAP077

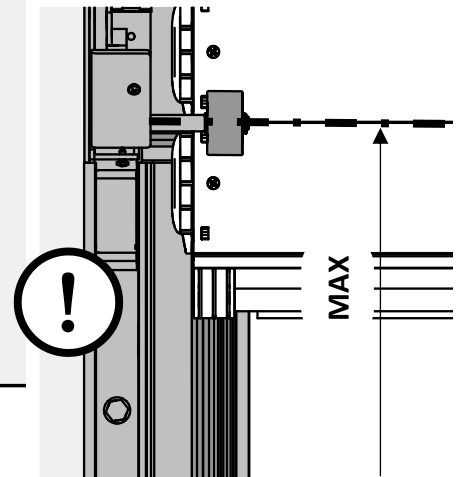
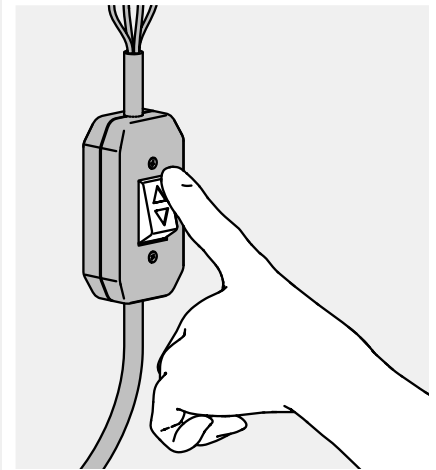
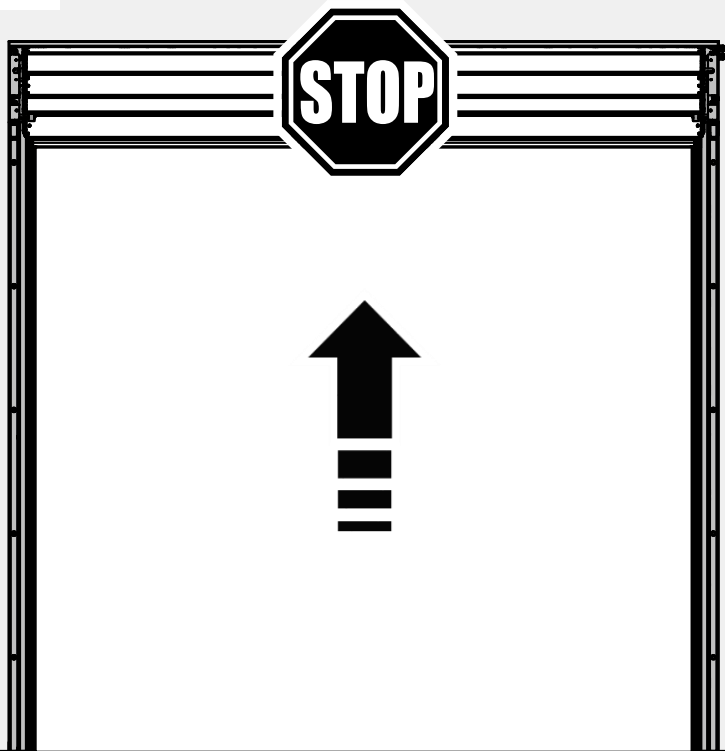






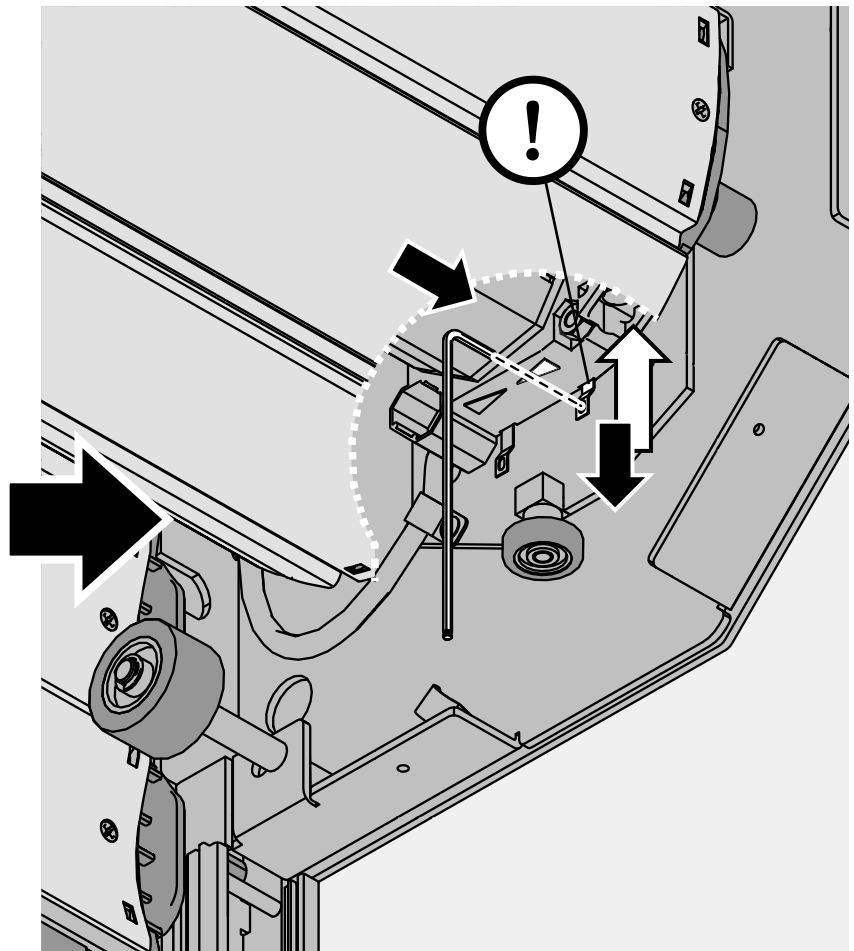
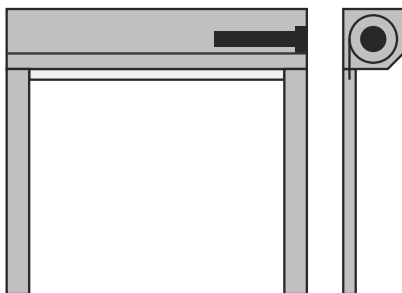


42



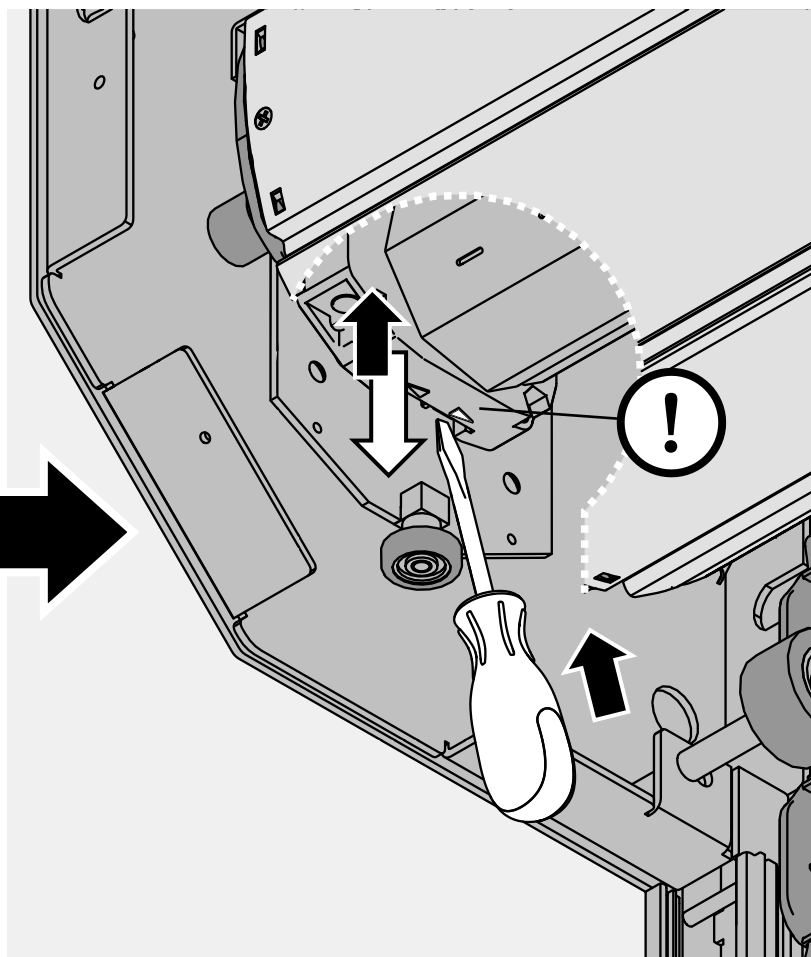
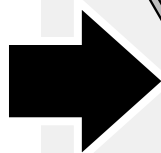
43.1

A

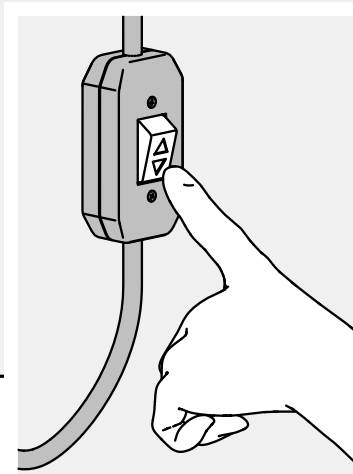
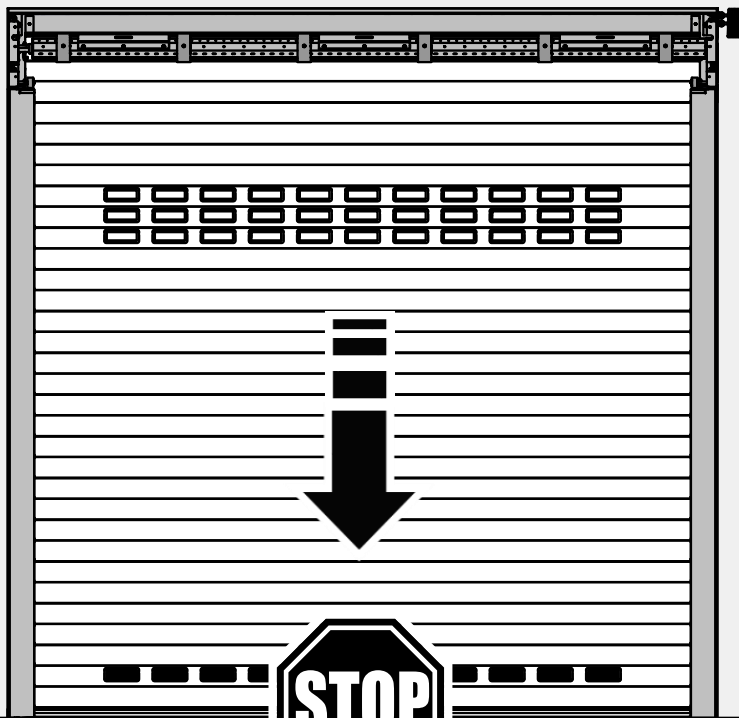


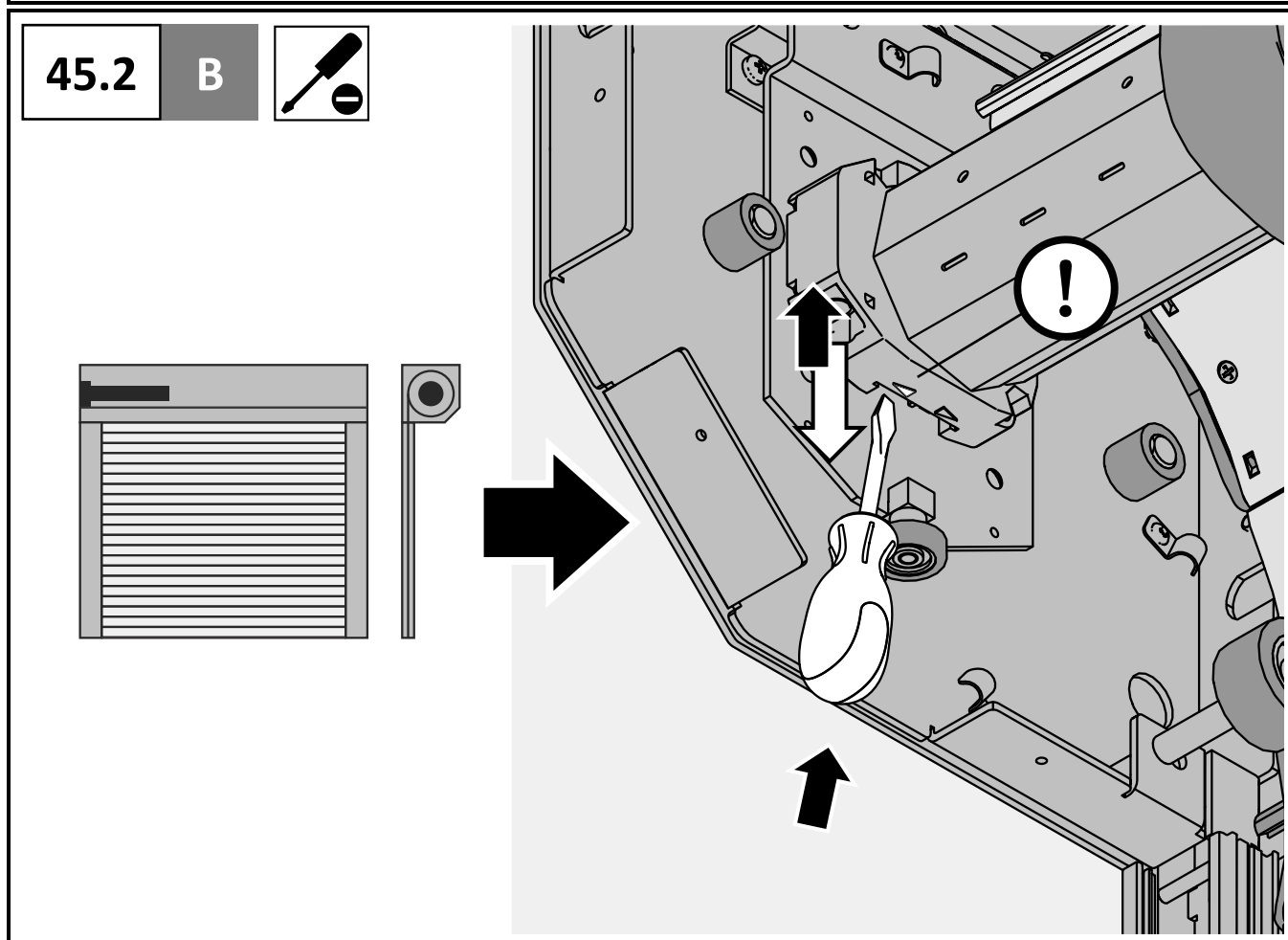
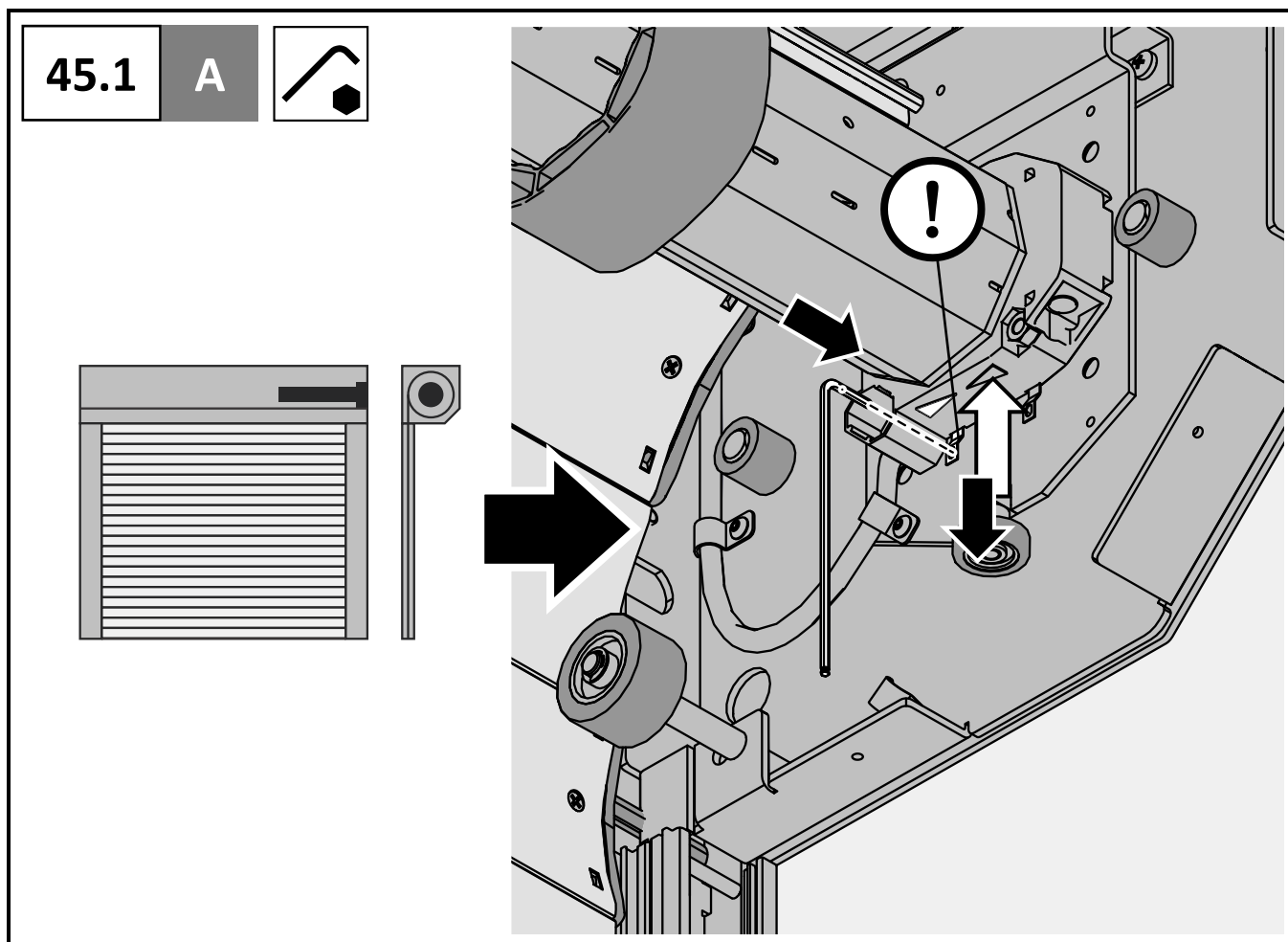
43.2

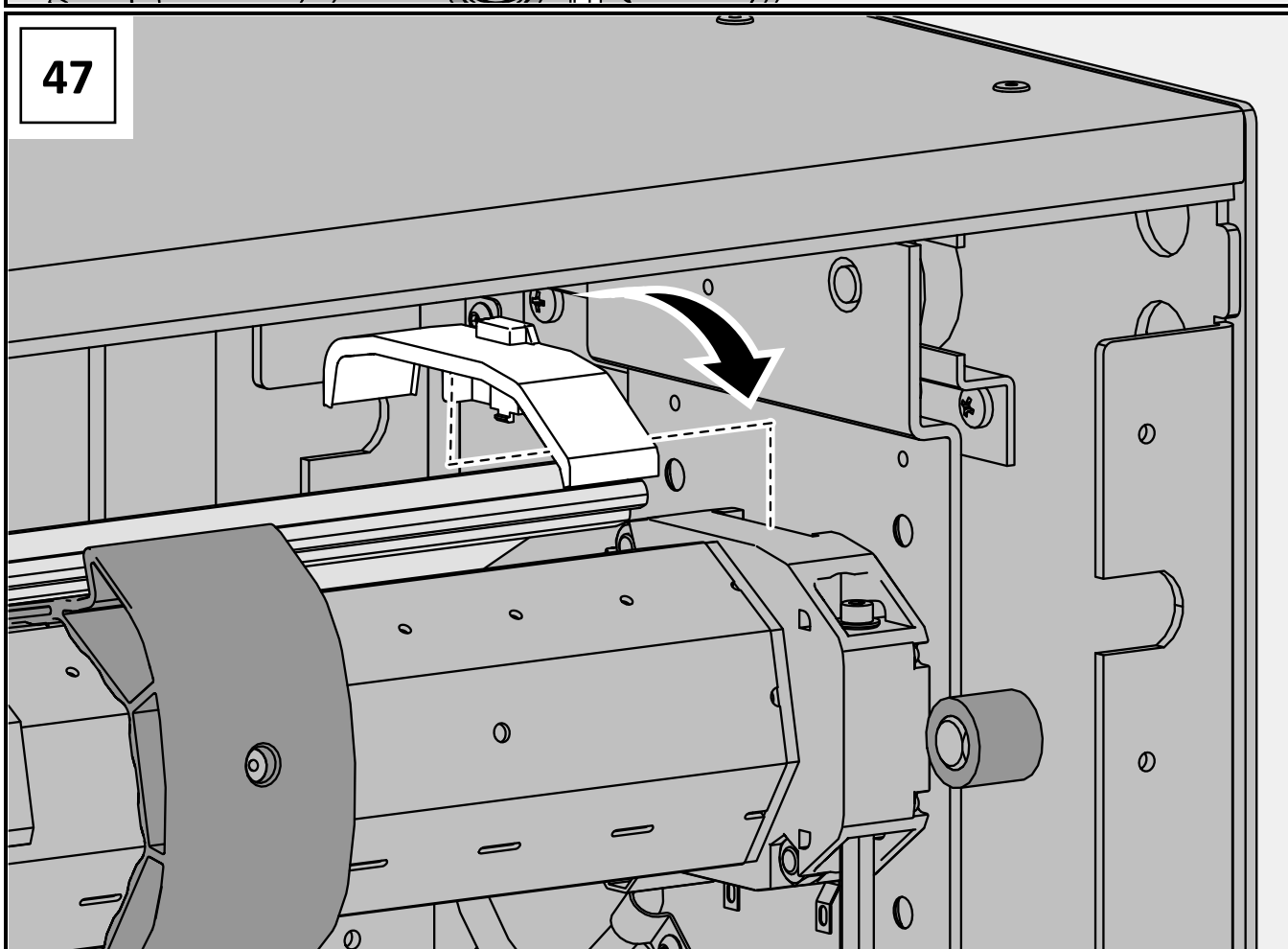
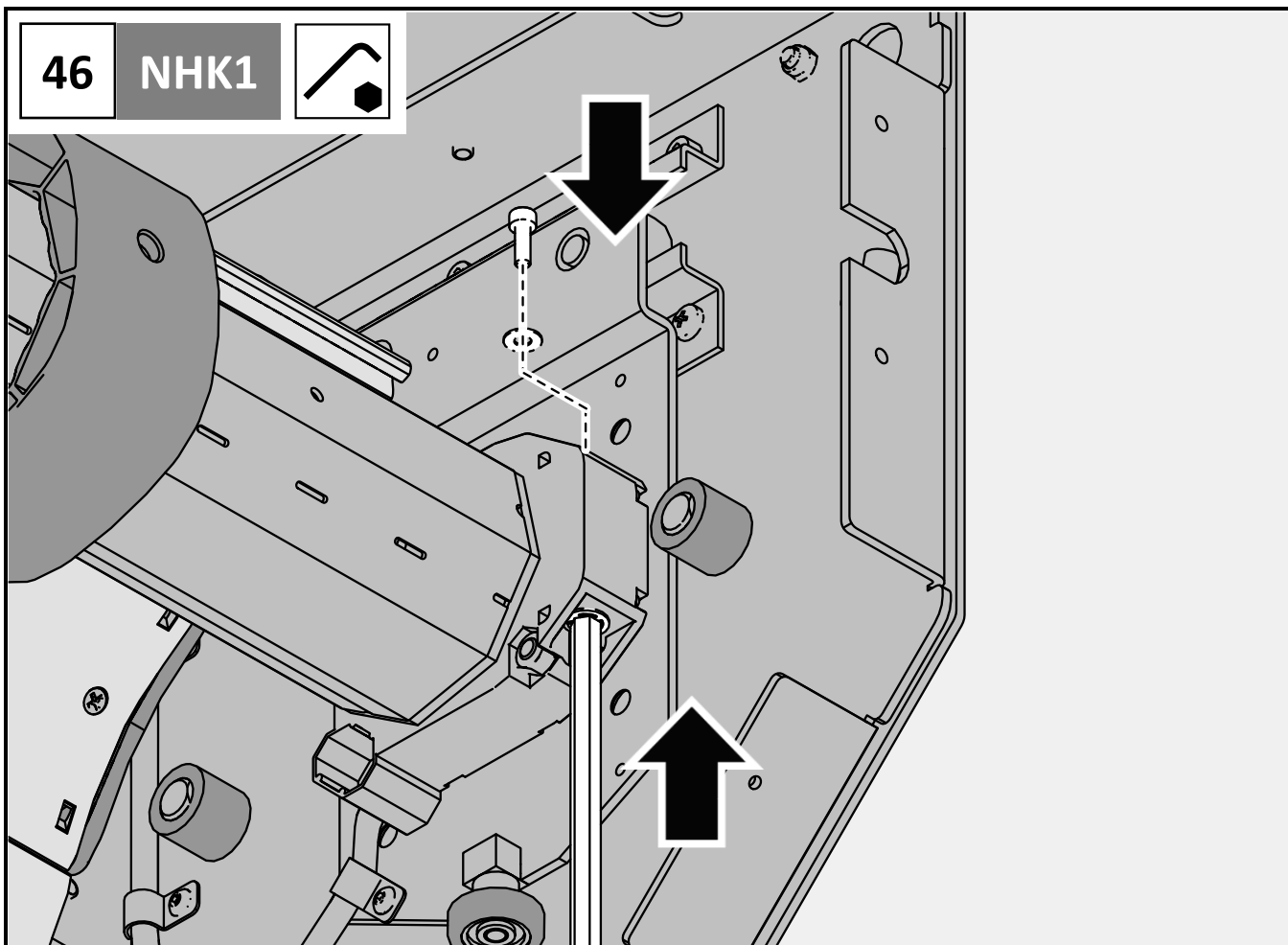
B



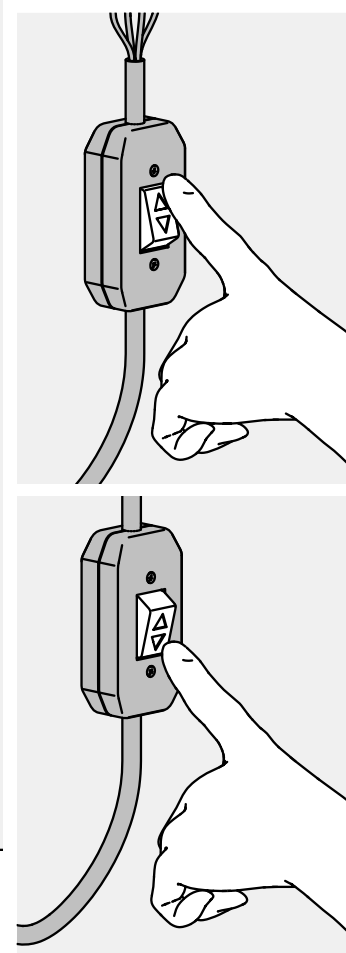
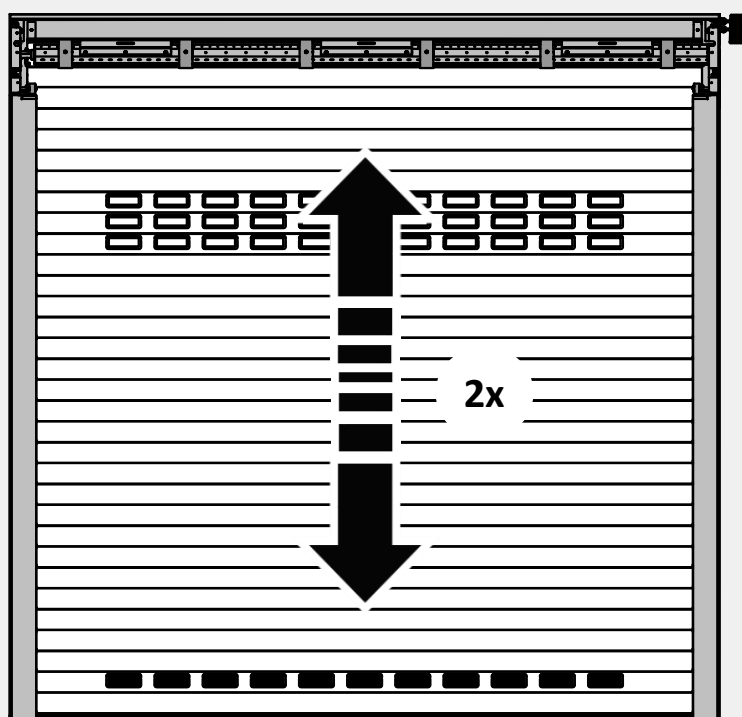
44



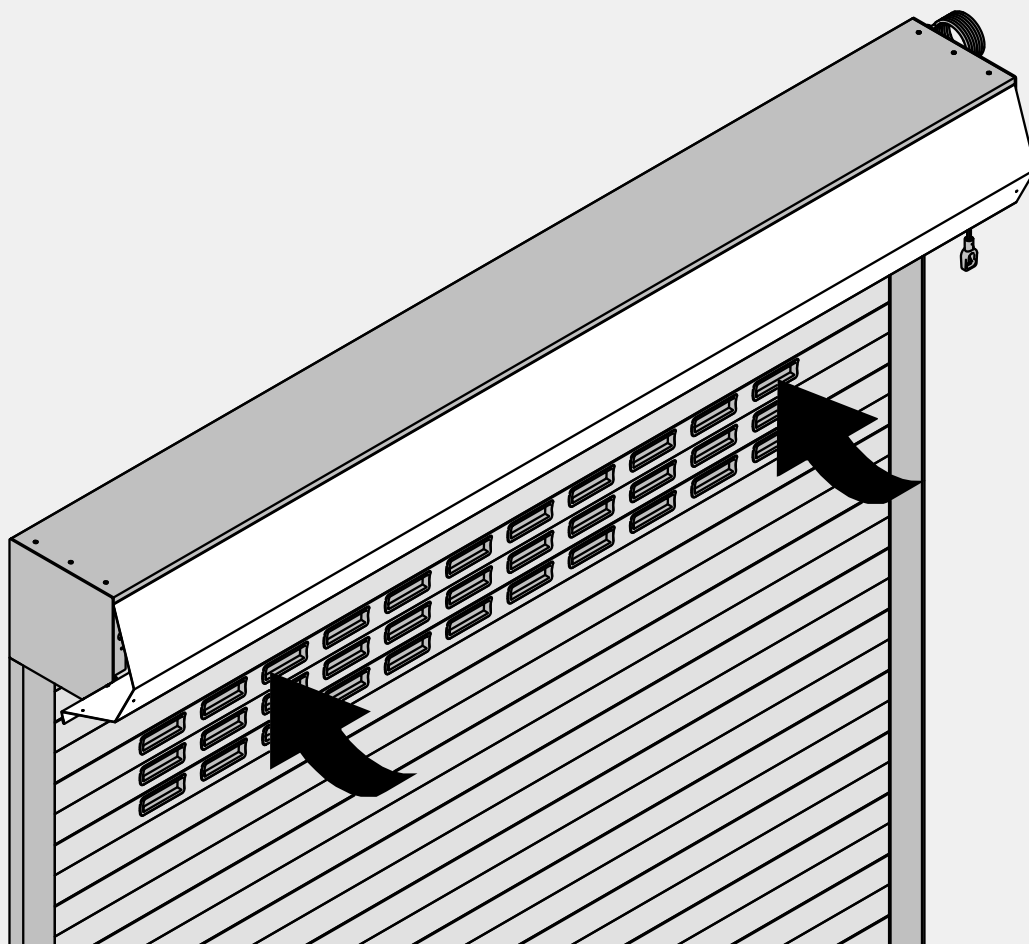


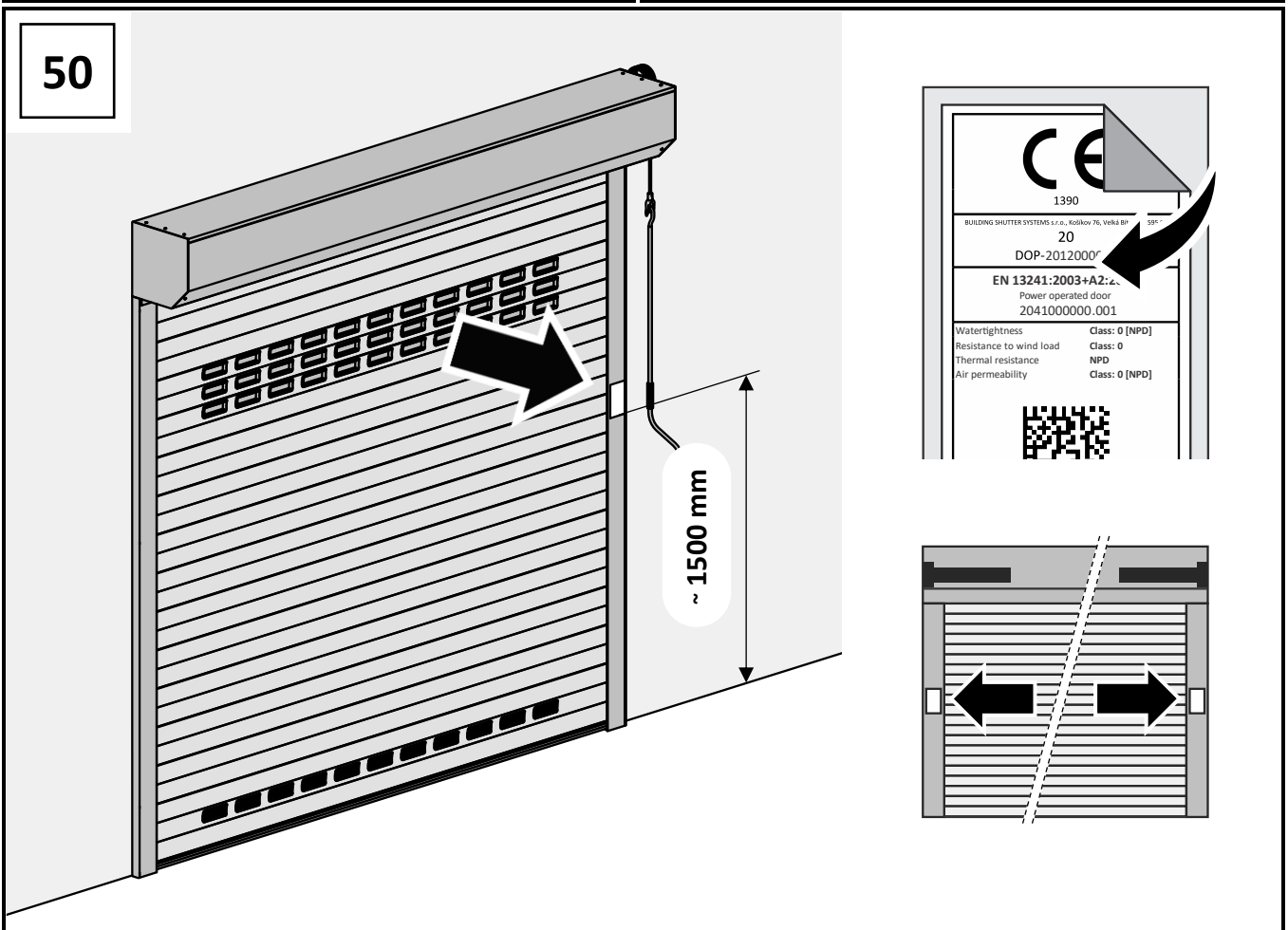
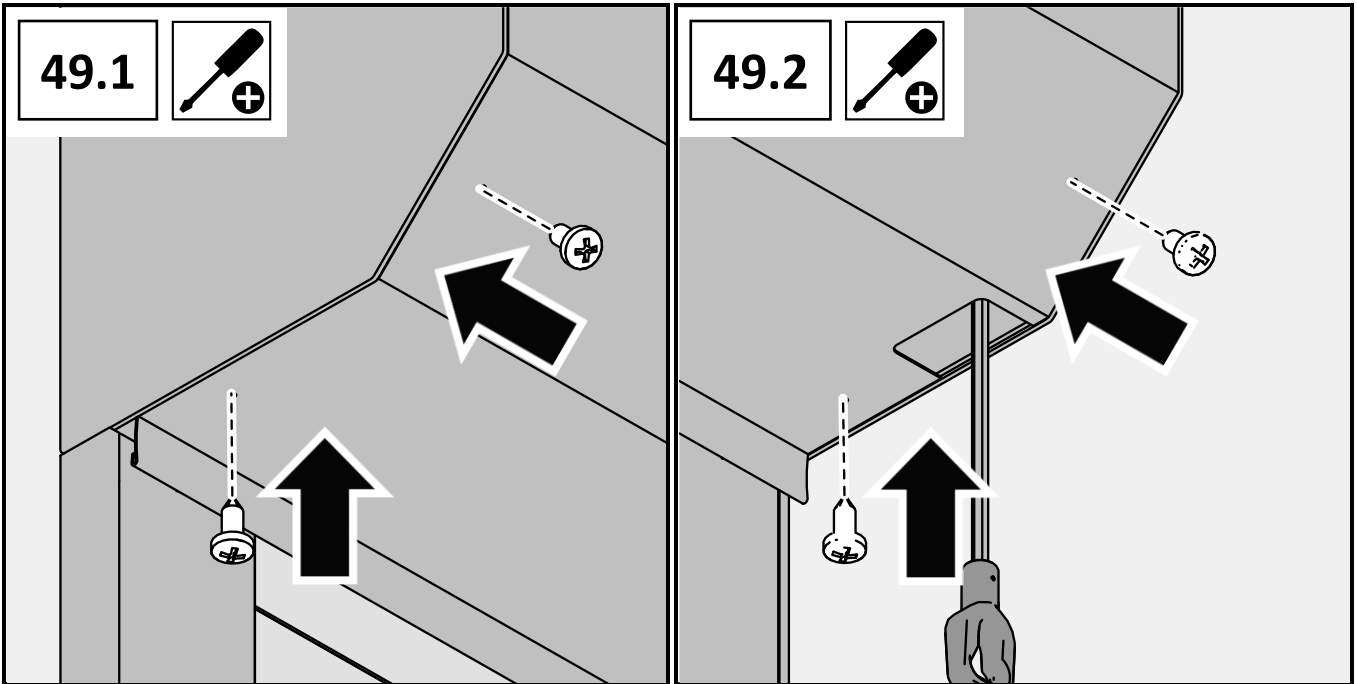


48



49



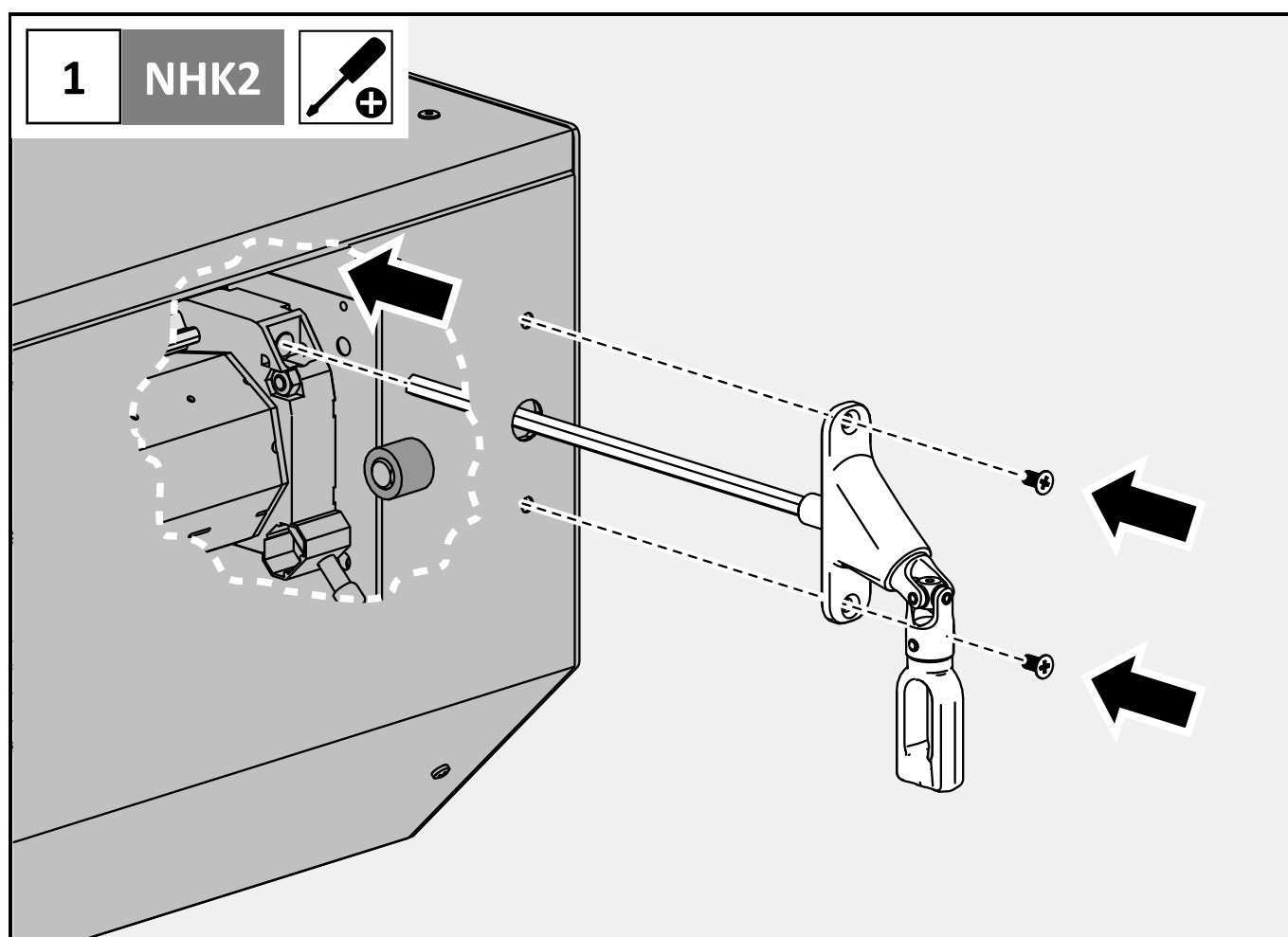


i NHK2 → 43

i NHK4 → 52

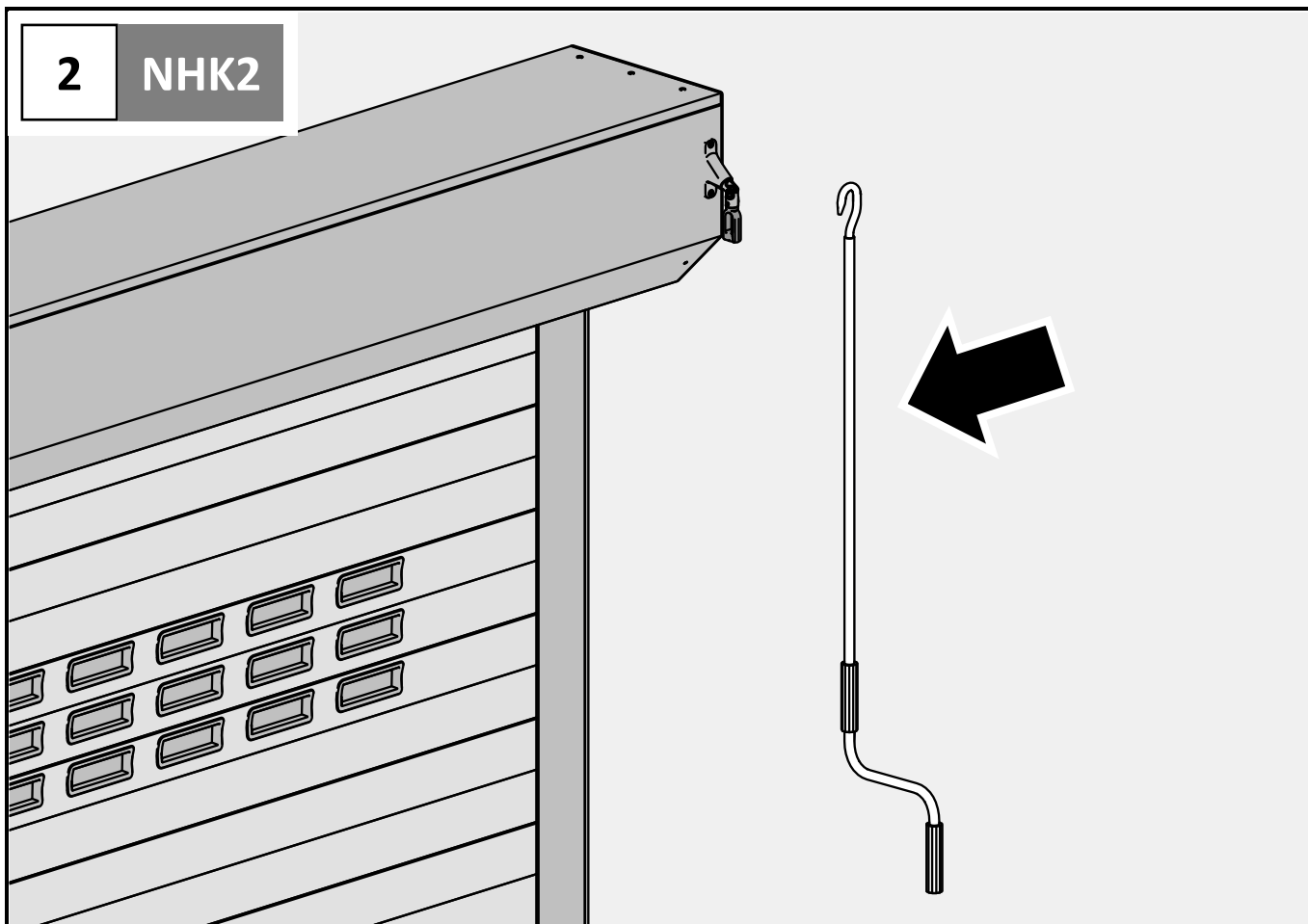
Montážní návod volitelného příslušenství – NHK2

Volitelné příslušenství NHK2 není standardně dodáváno. Je dodáváno jako volitelné příslušenství pouze v případě, že je uvedeno v objednávce výrobku.



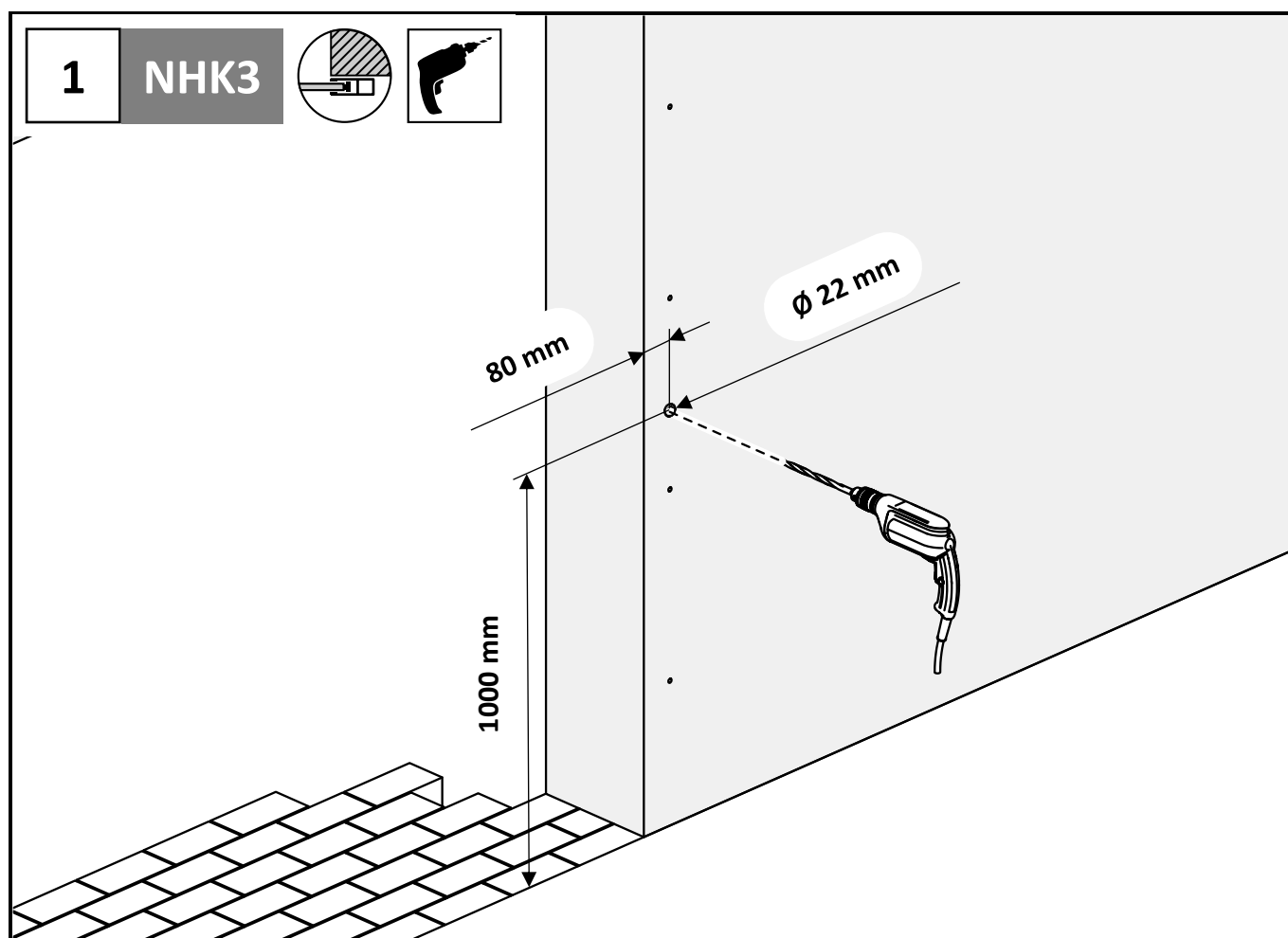
2

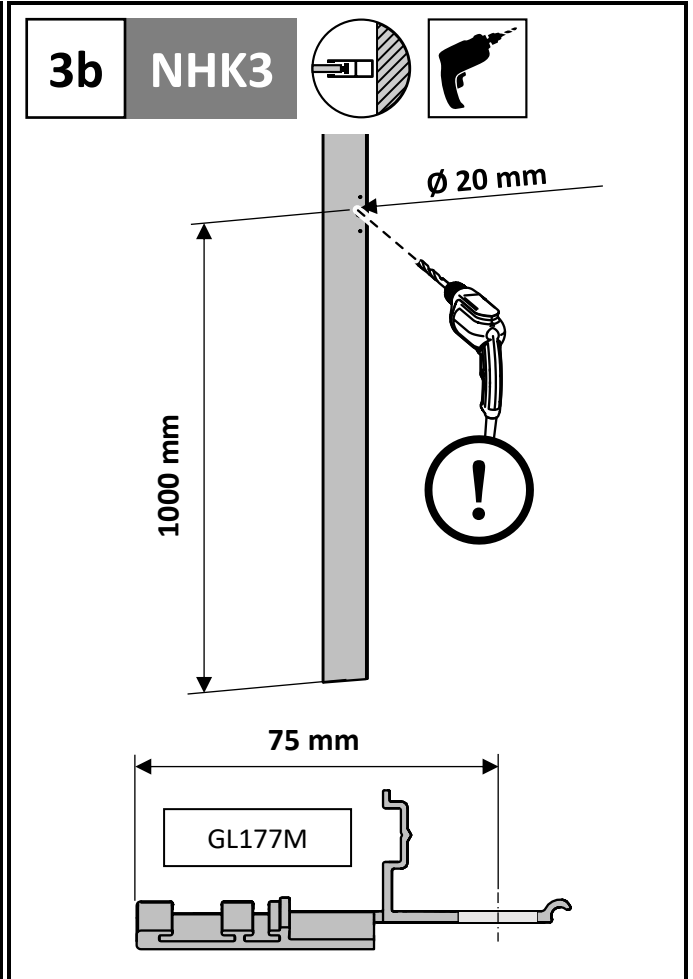
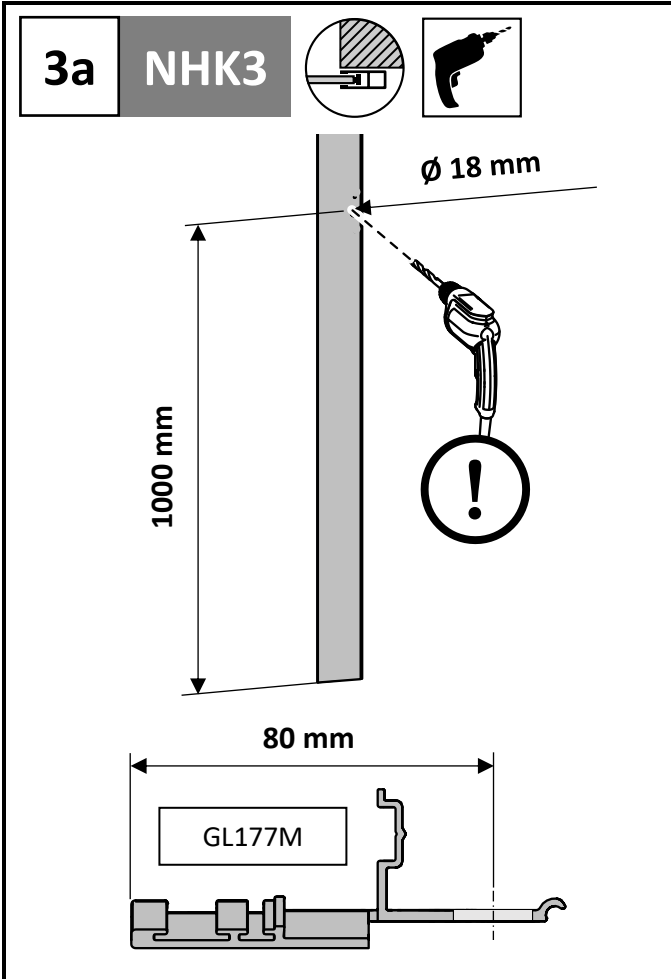
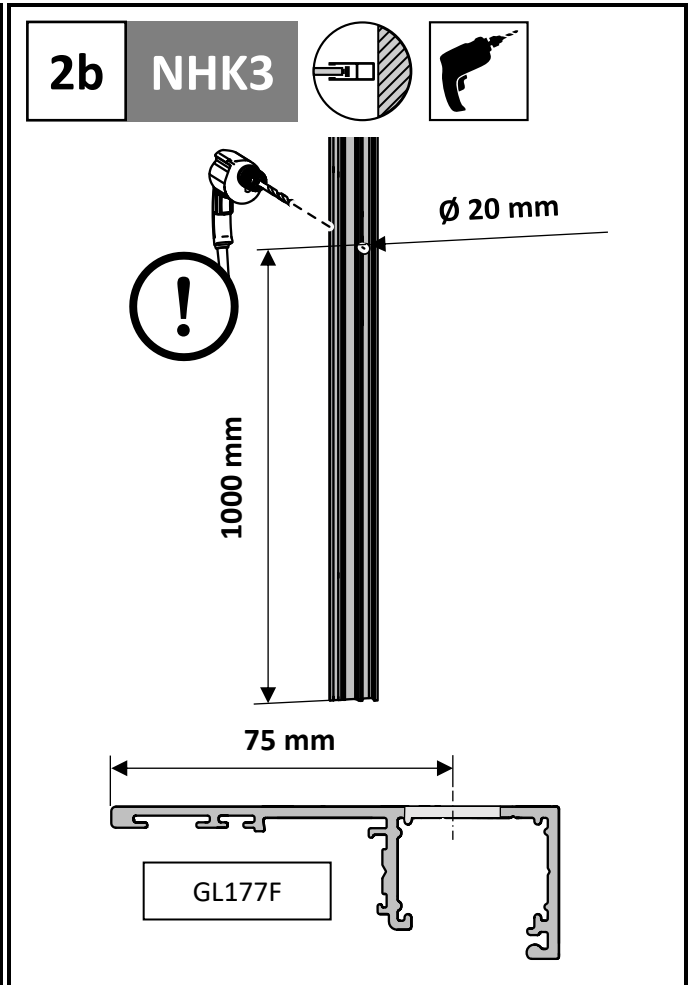
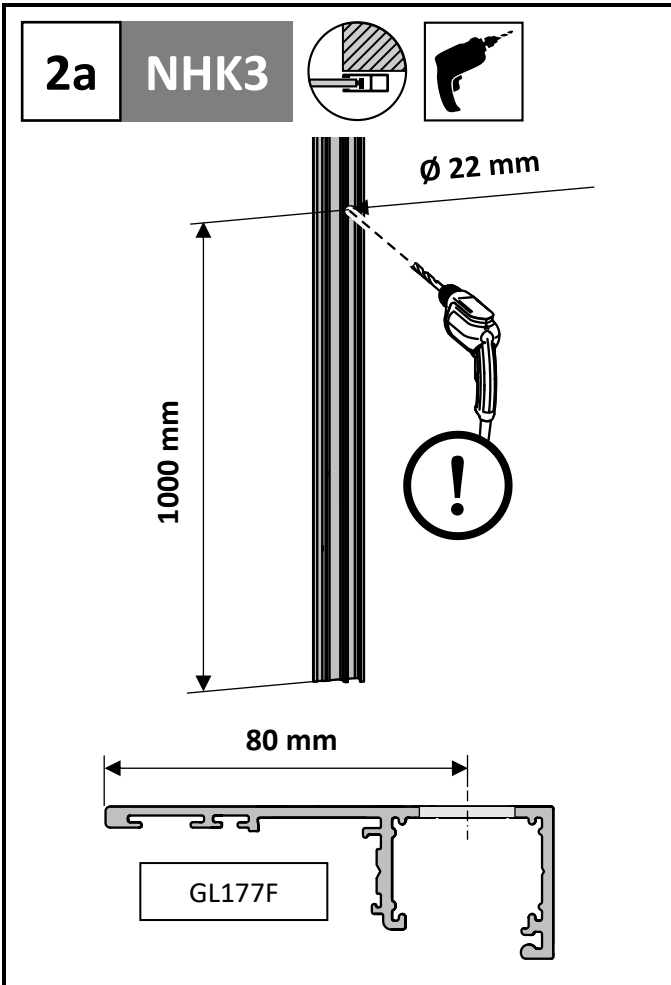
NHK2



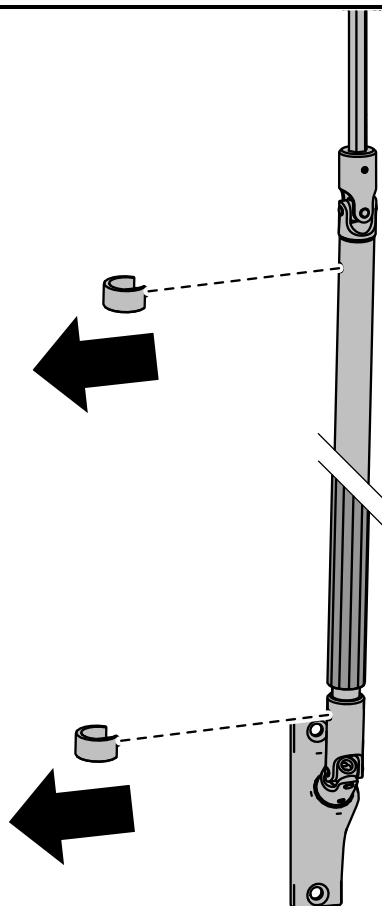
Montážní návod volitelného příslušenství – NHK3

Volitelné příslušenství NHK3 není standardně dodáváno. Je dodáváno jako volitelné příslušenství pouze v případě, že je uvedeno v objednávce výrobku.

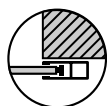




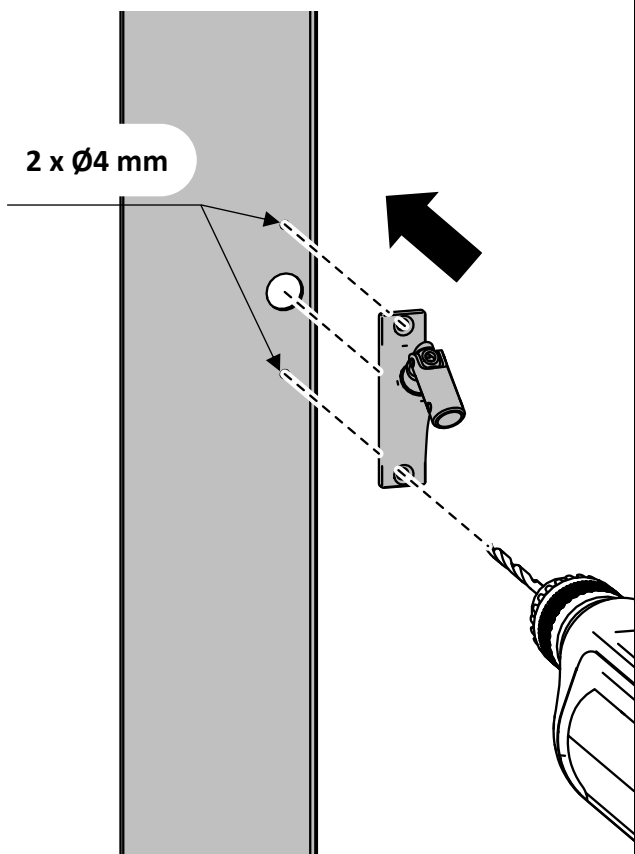
4 NHK3



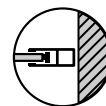
5a NHK3



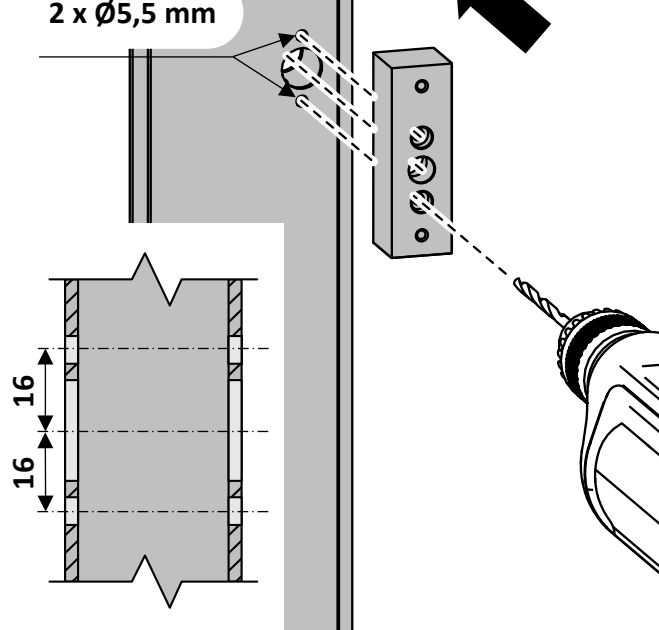
2 x Ø4 mm

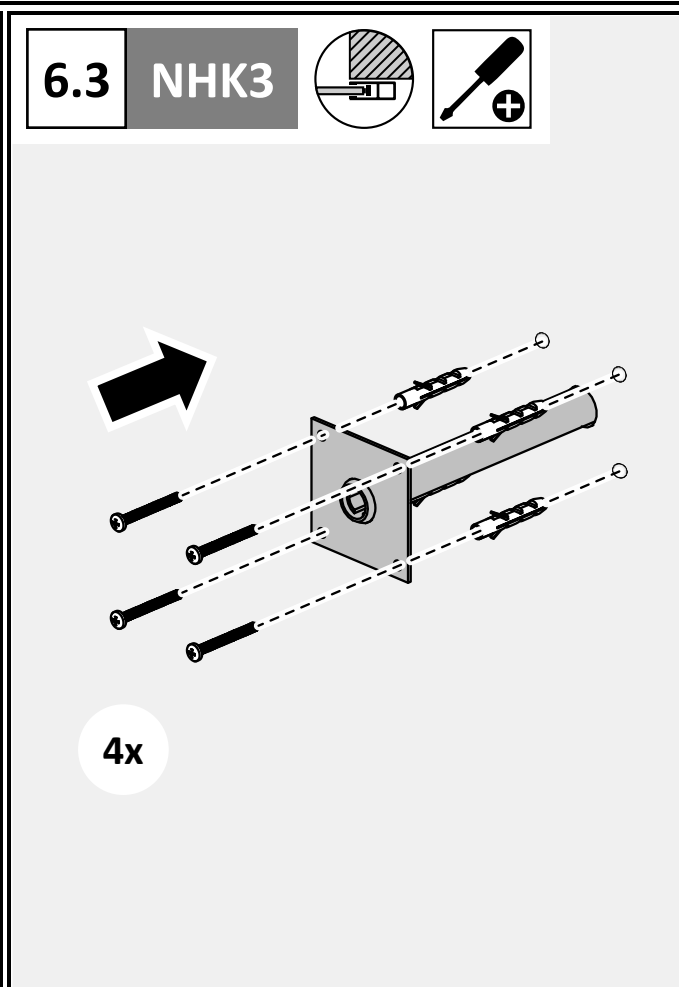
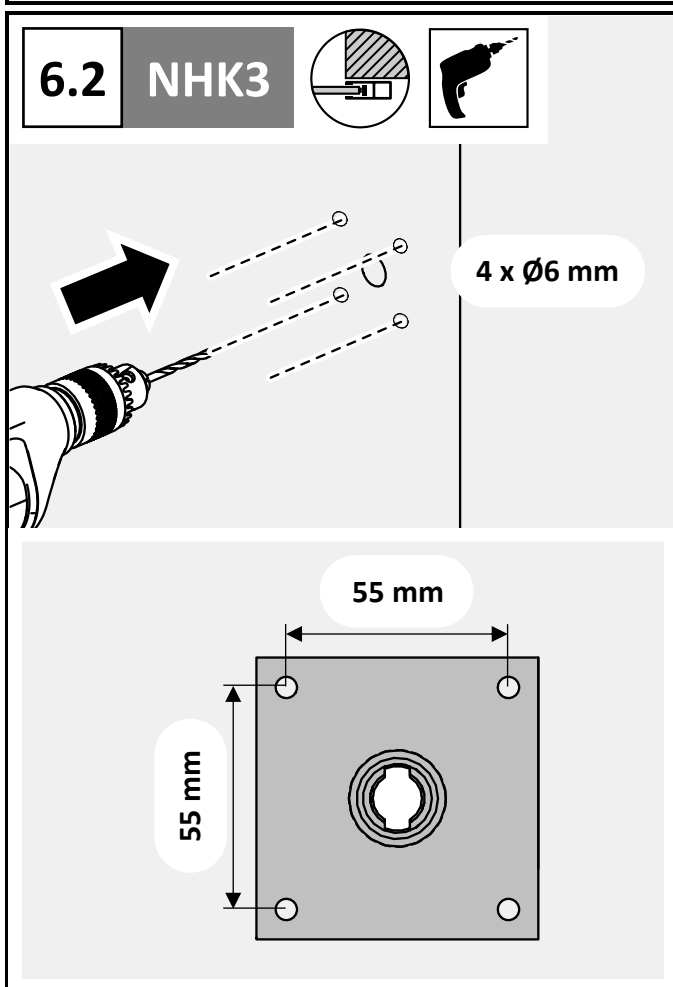
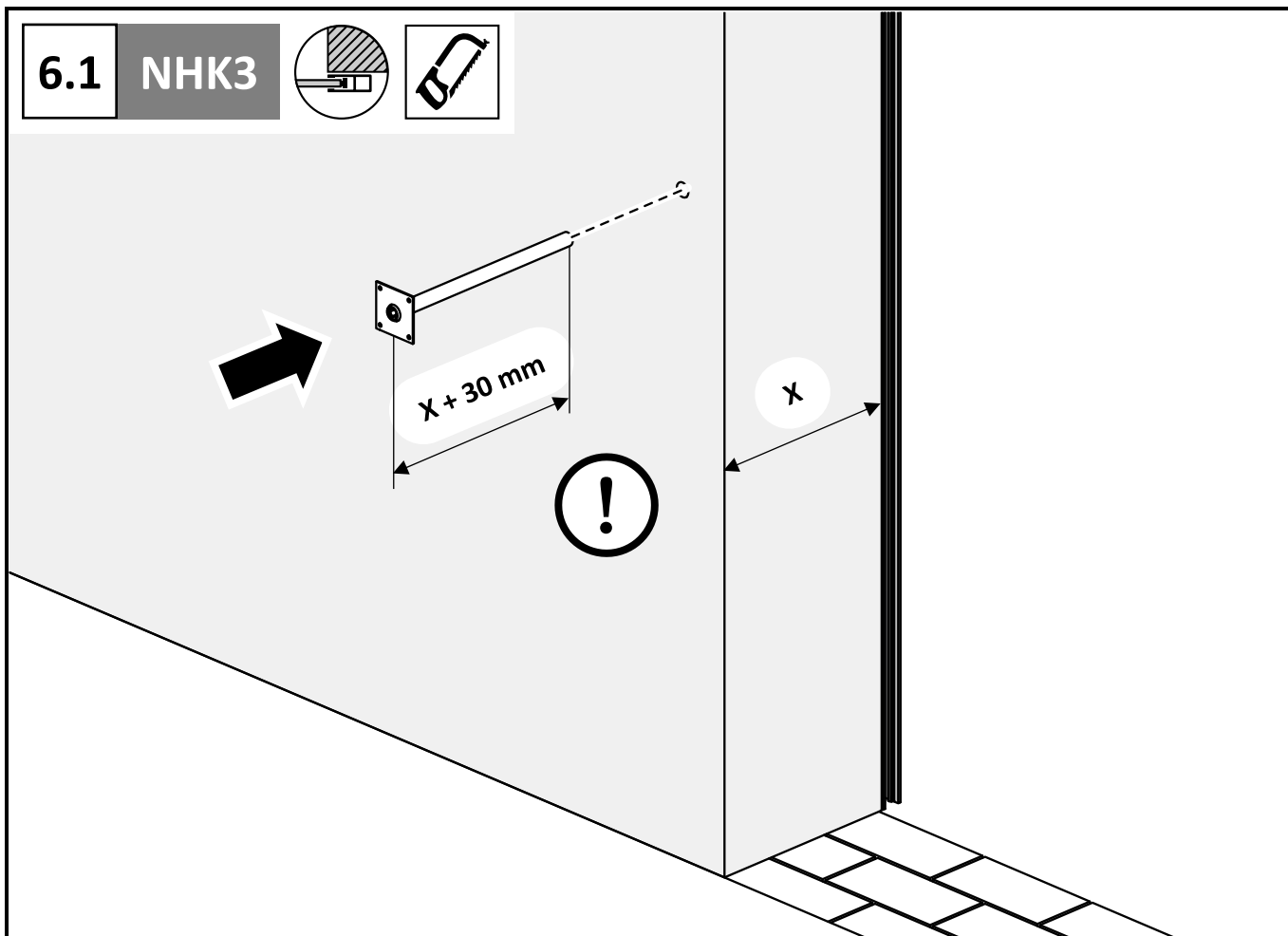


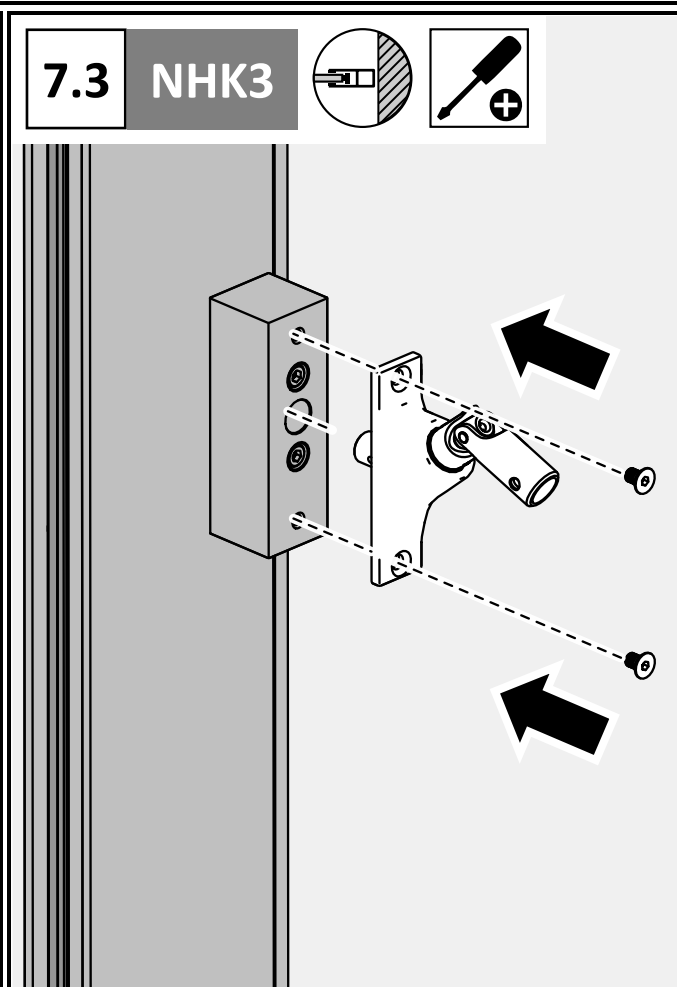
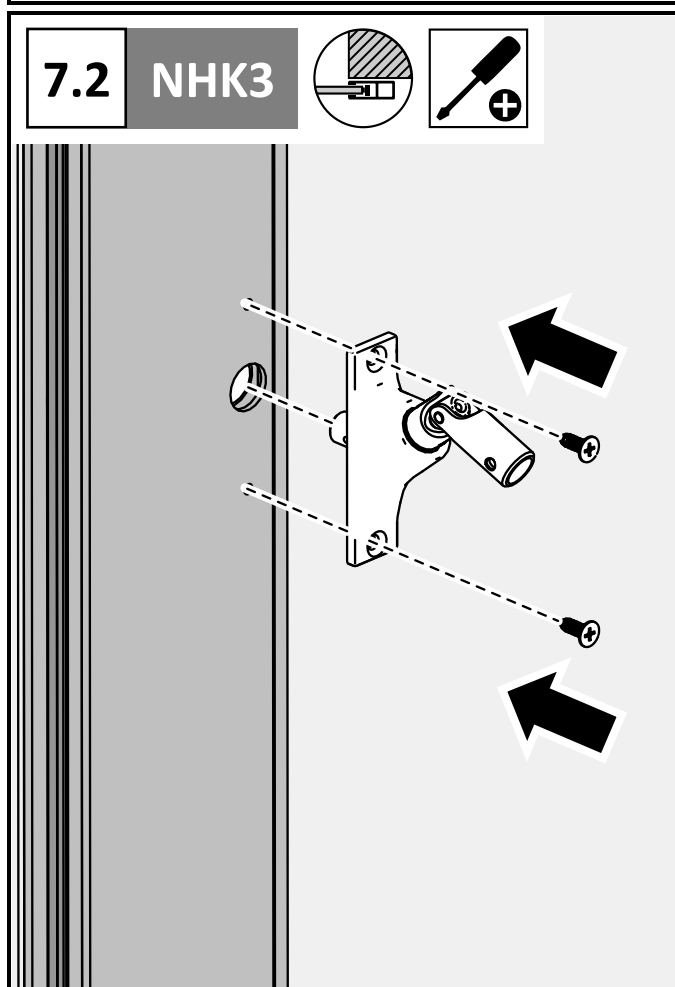
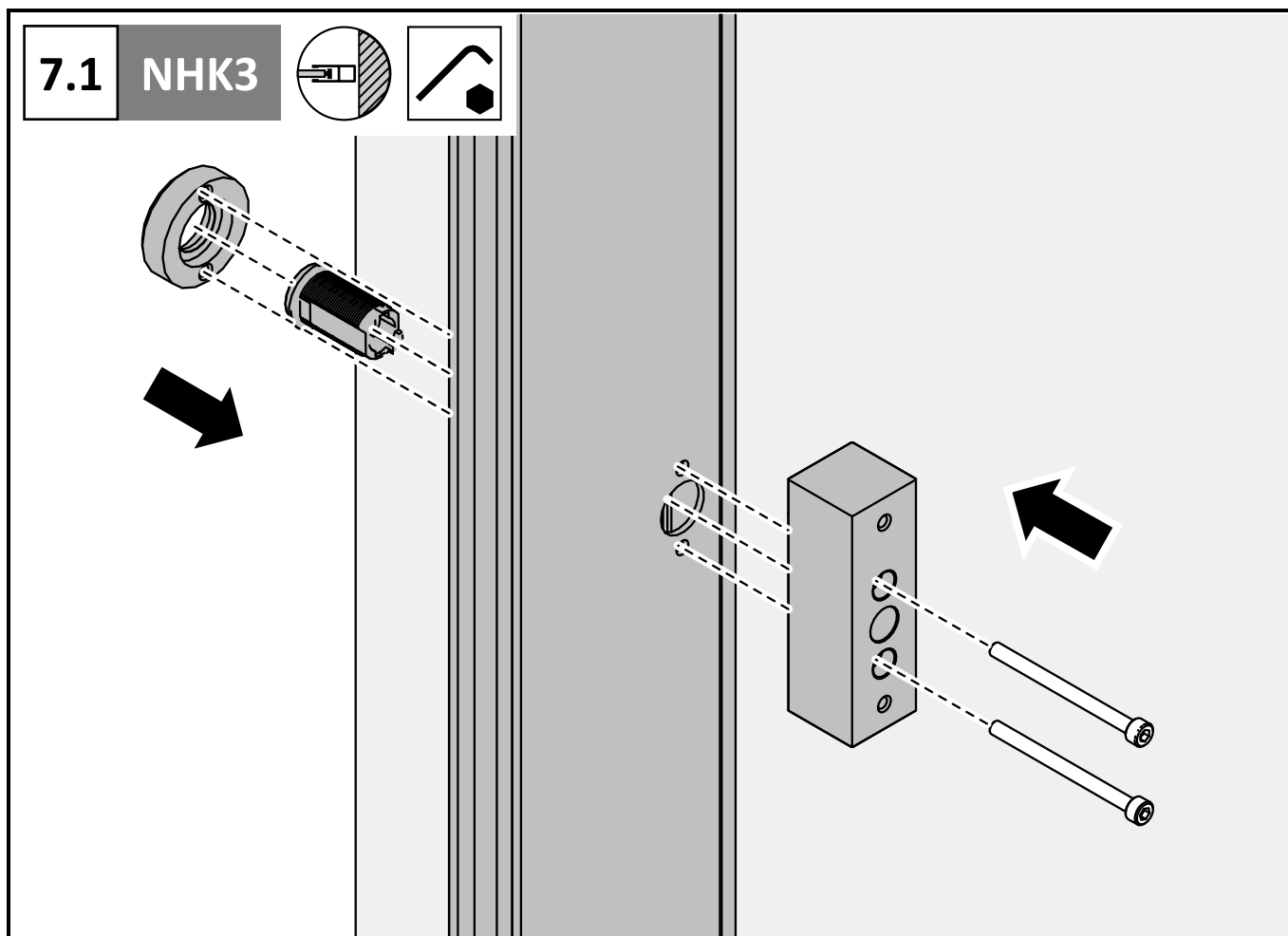
5b NHK3

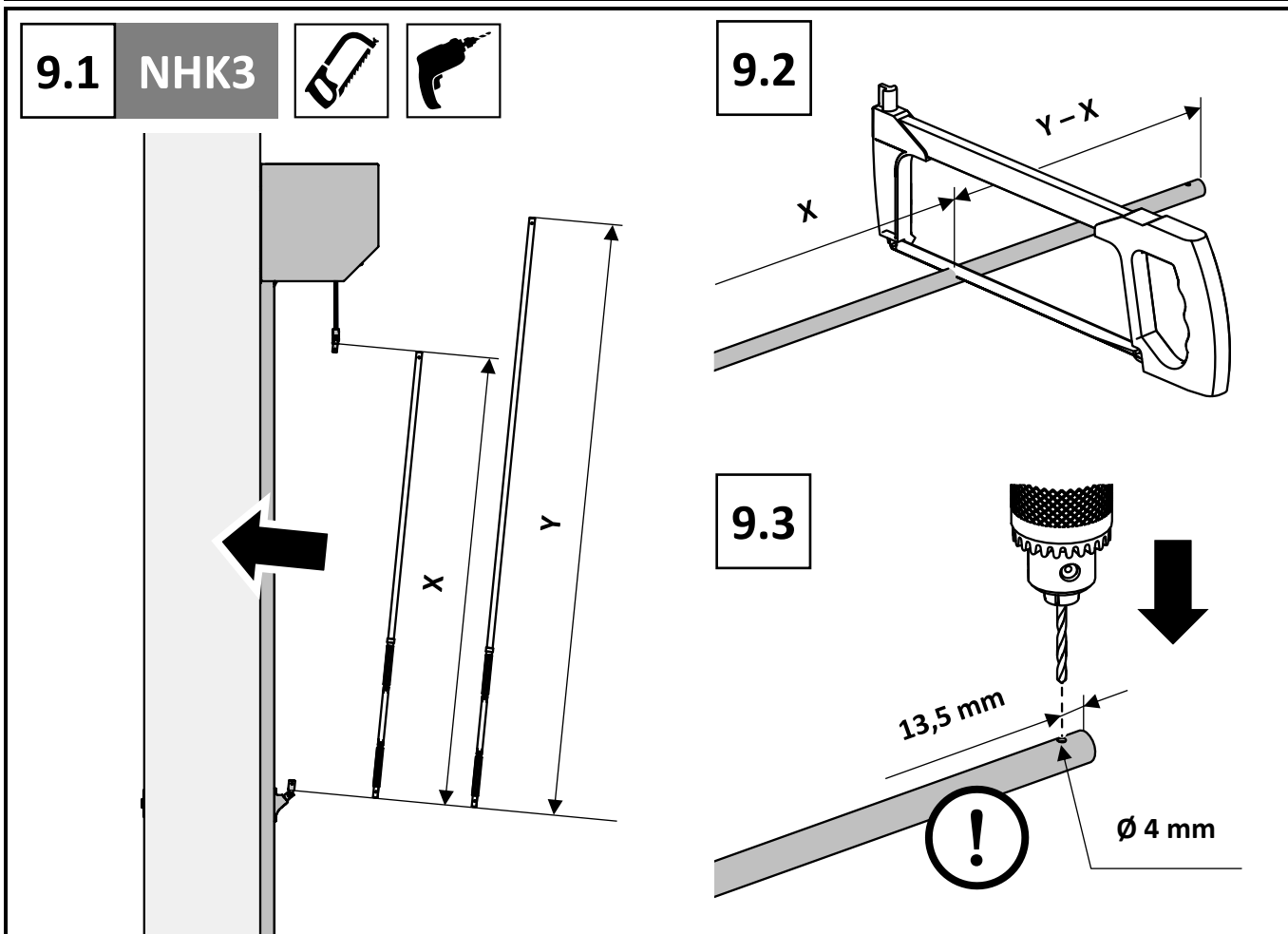
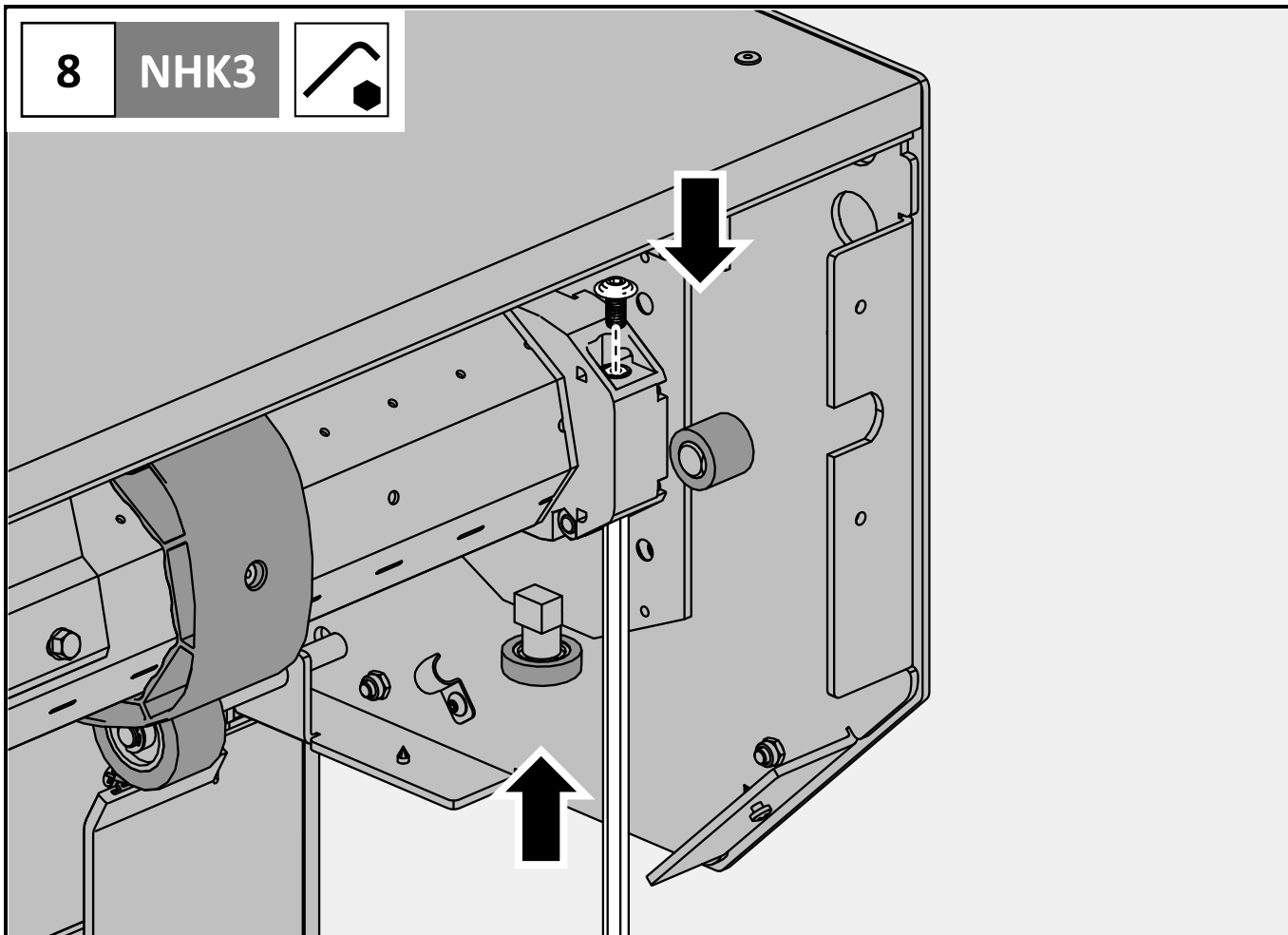


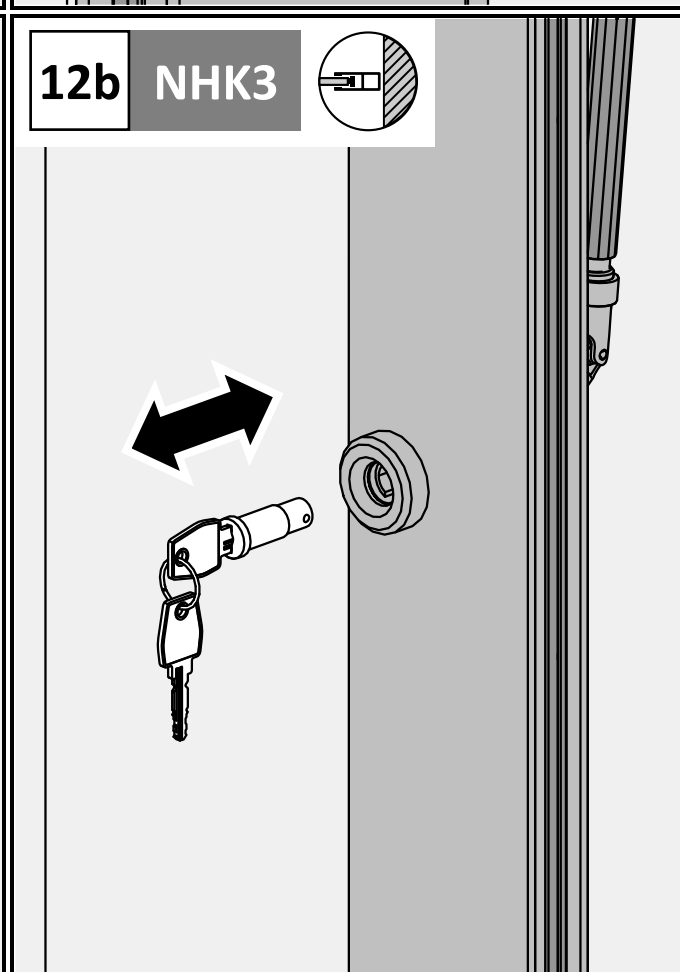
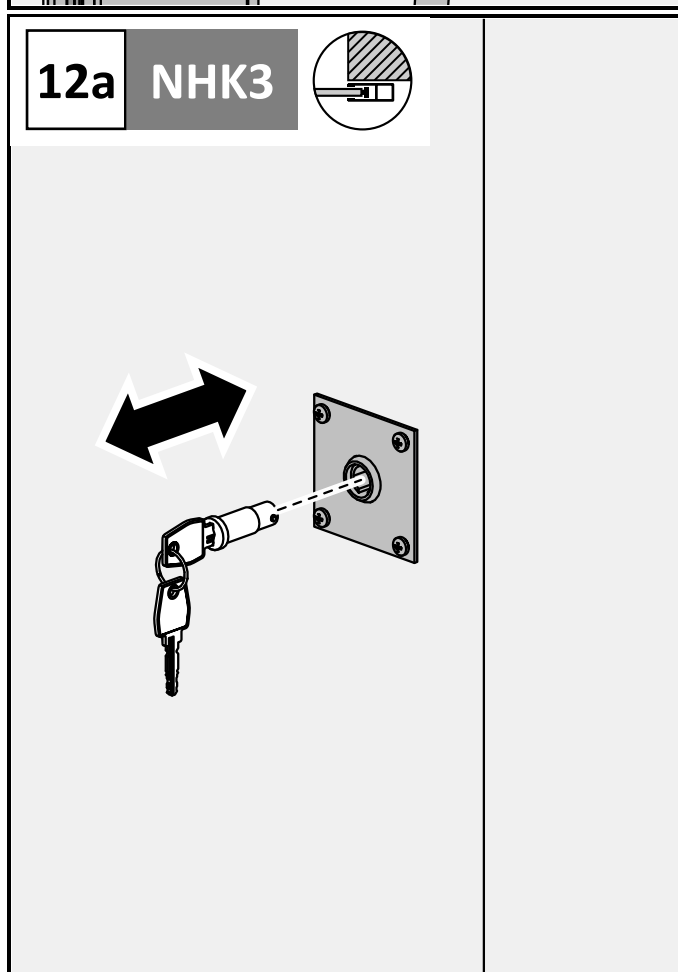
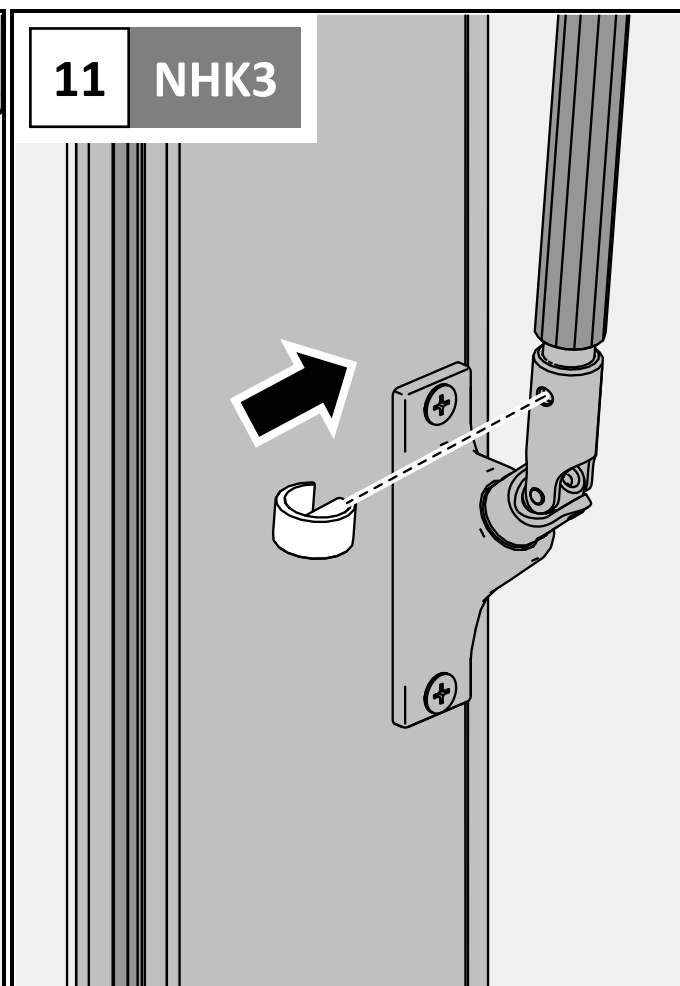
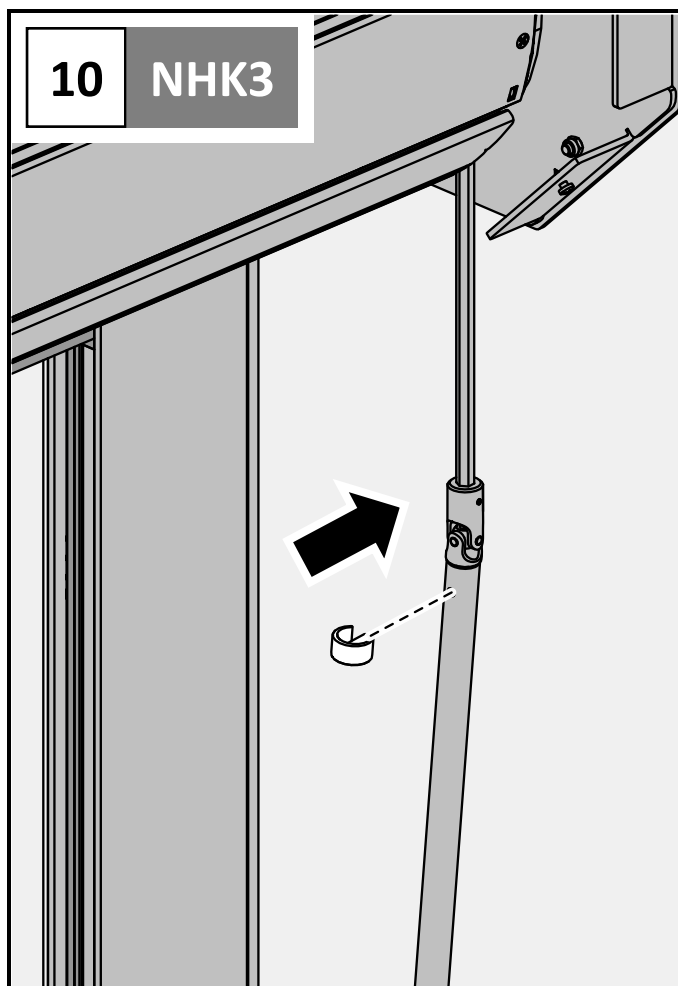
2 x Ø5,5 mm





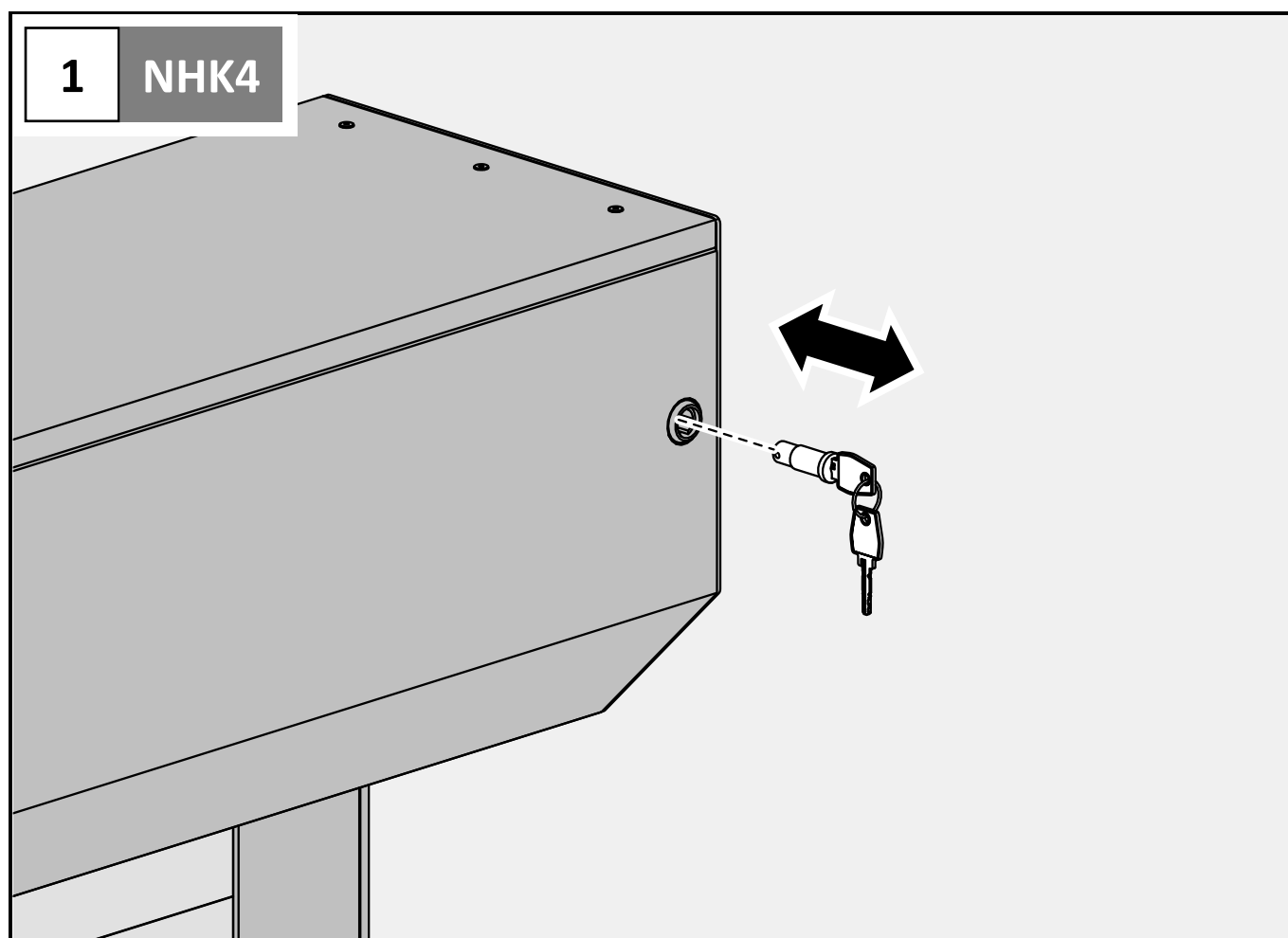






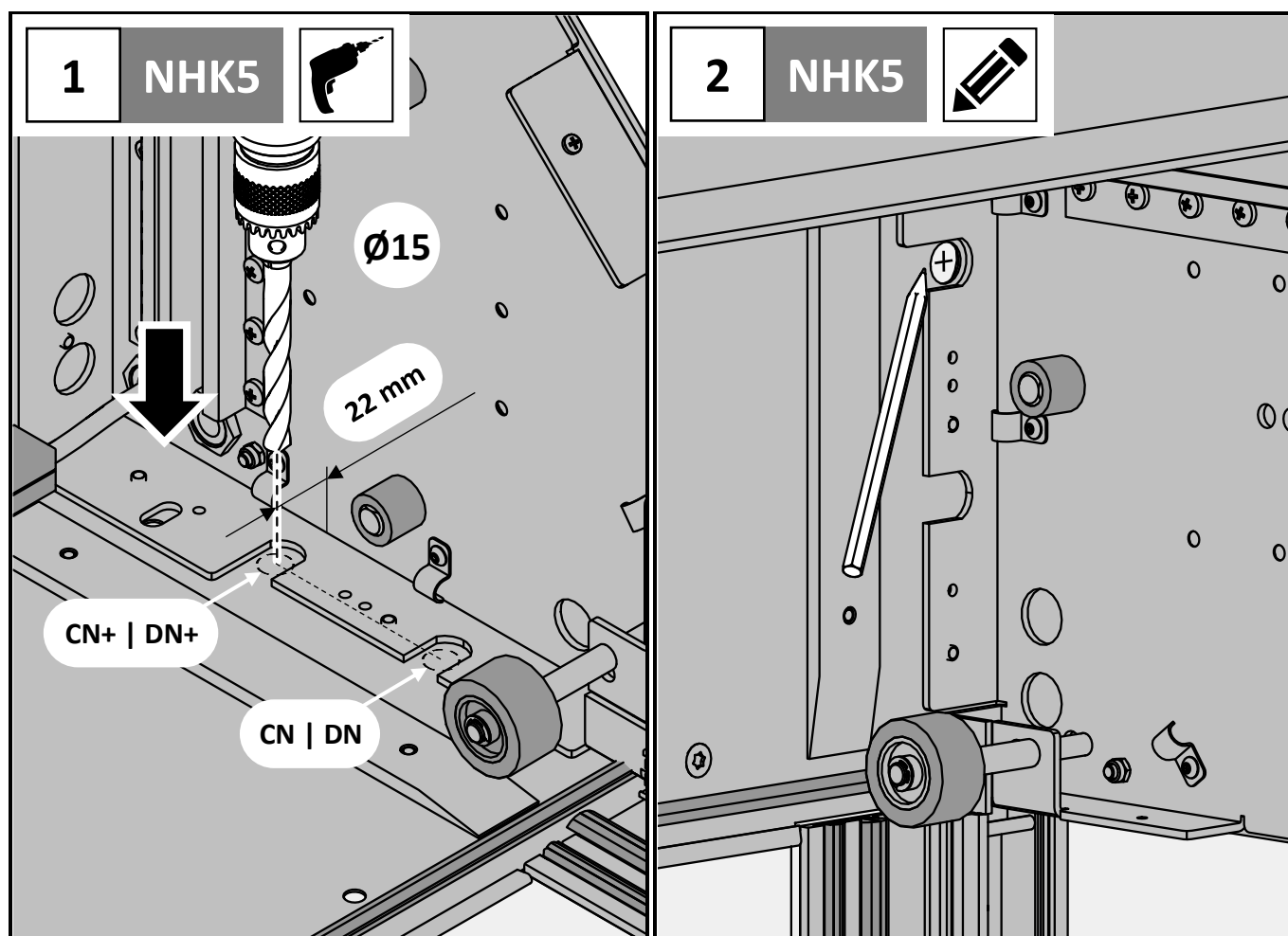
Montážní návod volitelného příslušenství – NHK4

Volitelné příslušenství NHK4 není standardně dodáváno. Je dodáváno jako volitelné příslušenství pouze v případě, že je uvedeno v objednávce výrobku.



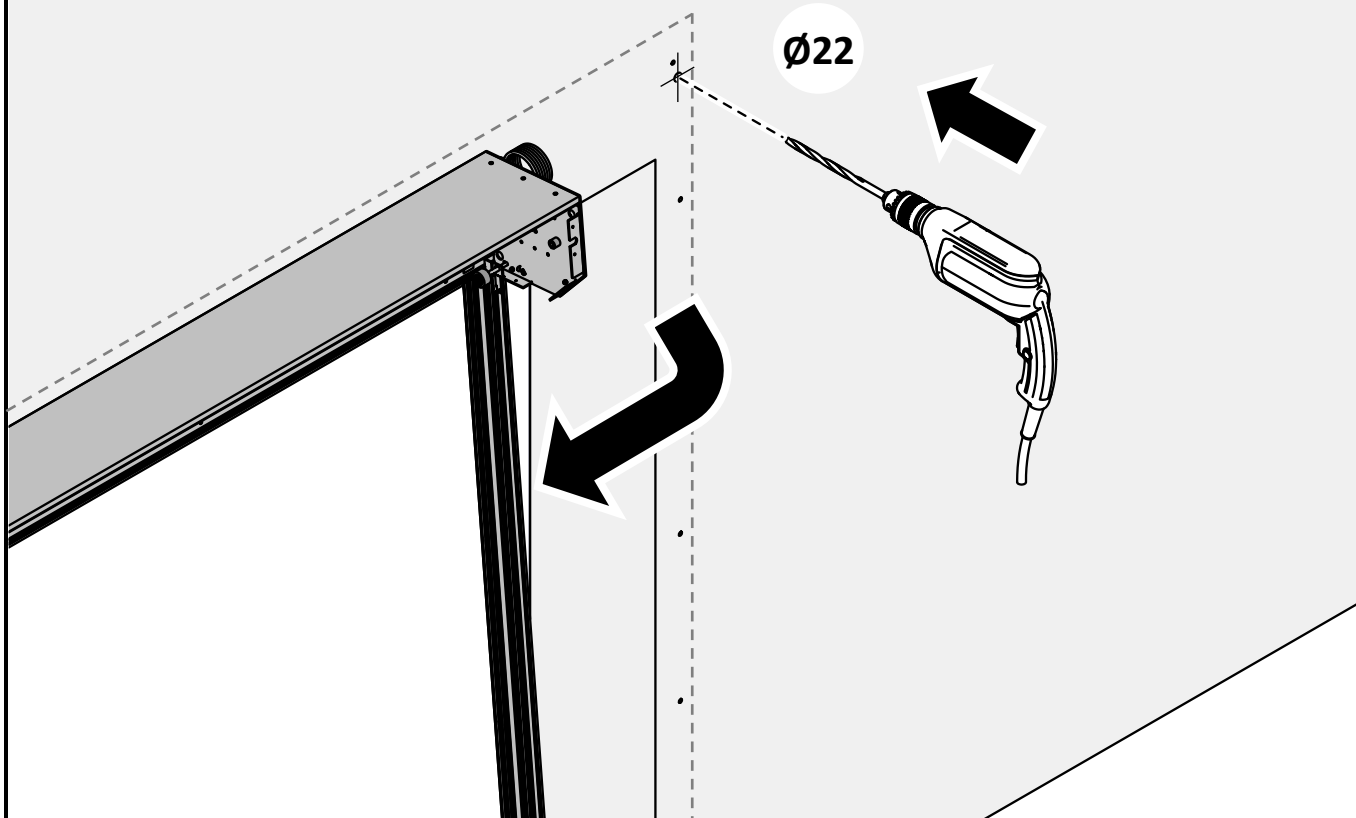
Montážní návod volitelného příslušenství – NHK5

Volitelné příslušenství NHK5 není standardně dodáváno. Je dodáváno jako volitelné příslušenství pouze v případě, že je uvedeno v objednávce výrobku.



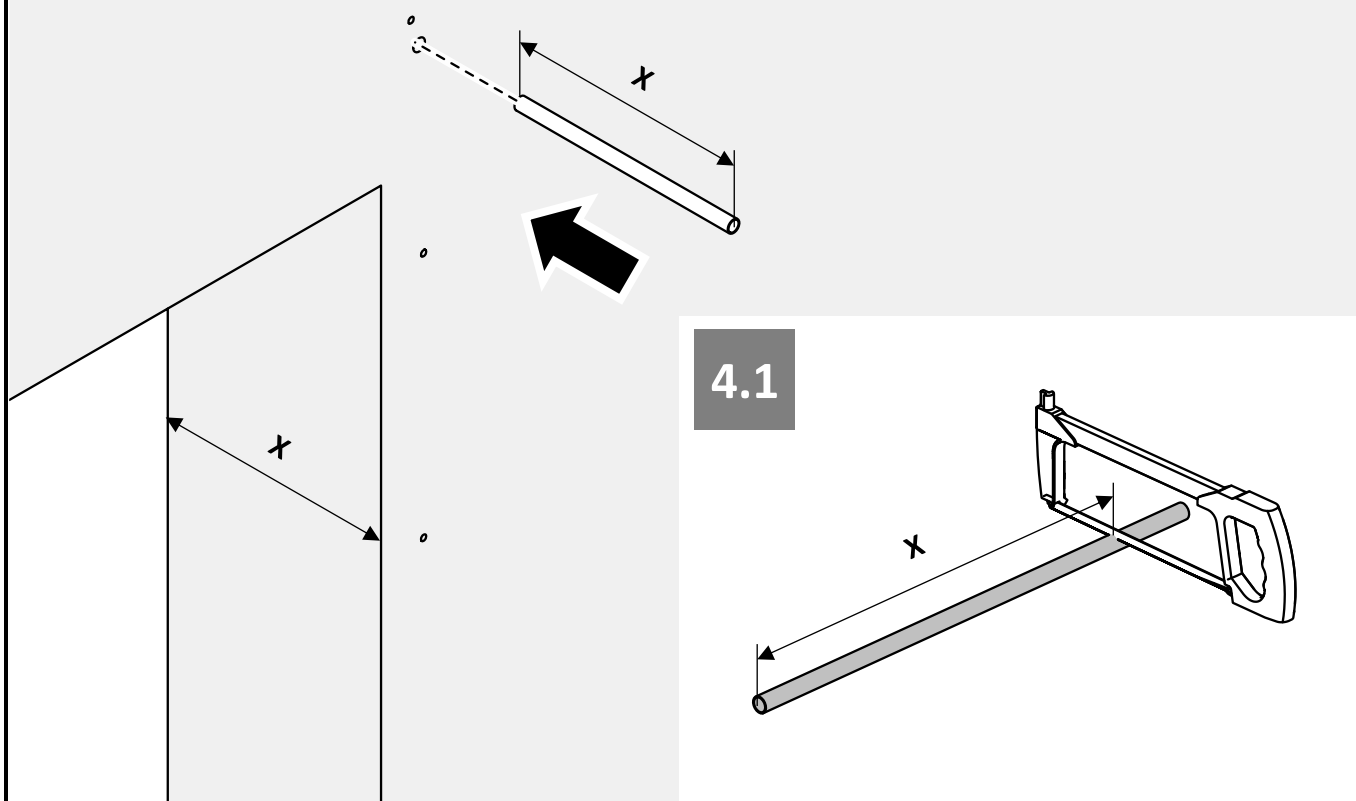
3

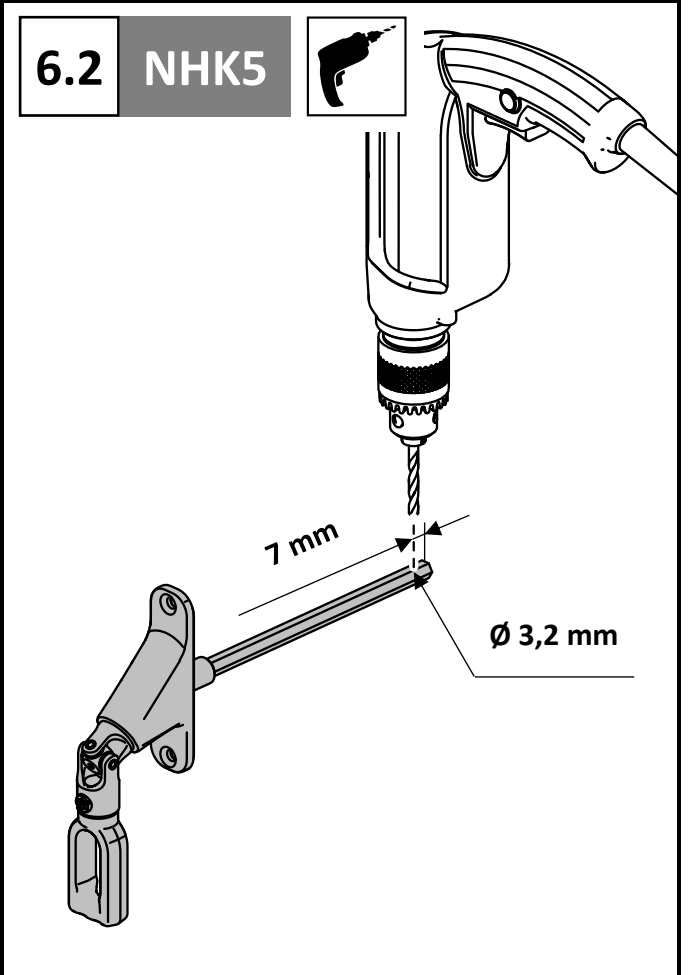
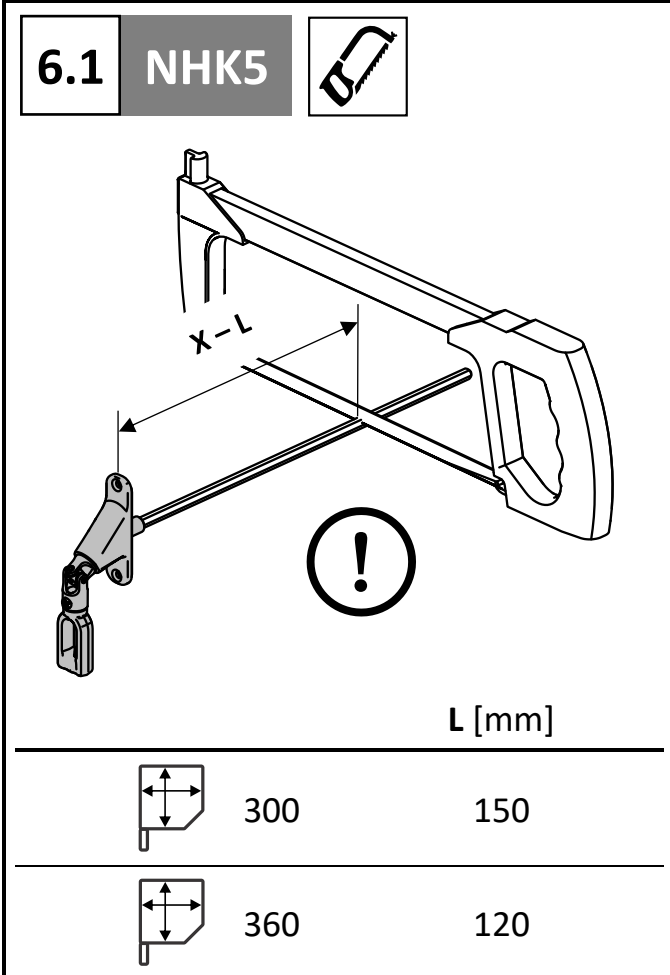
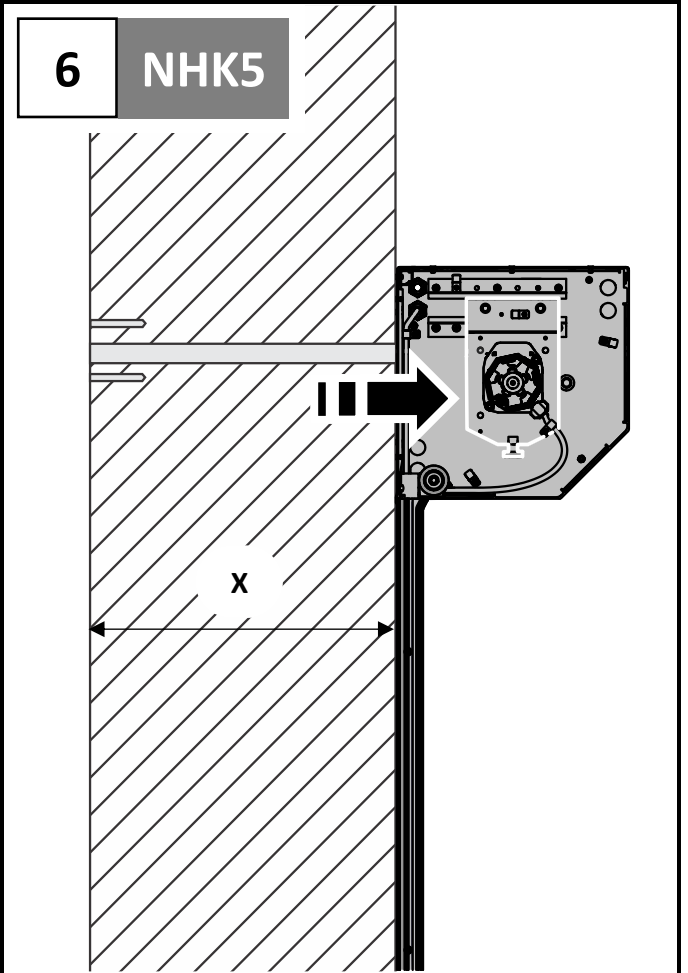
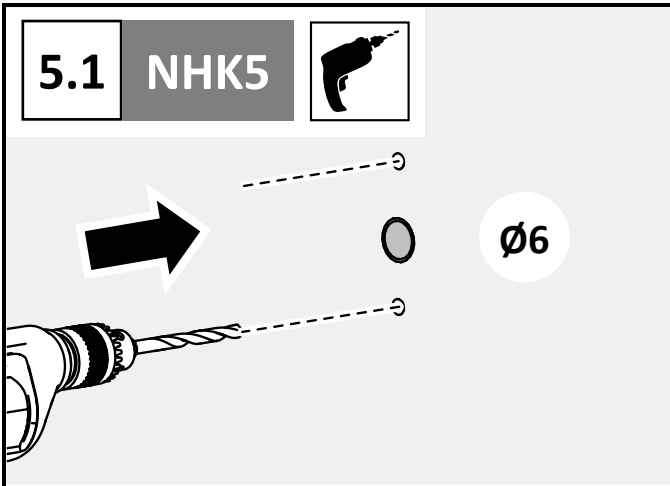
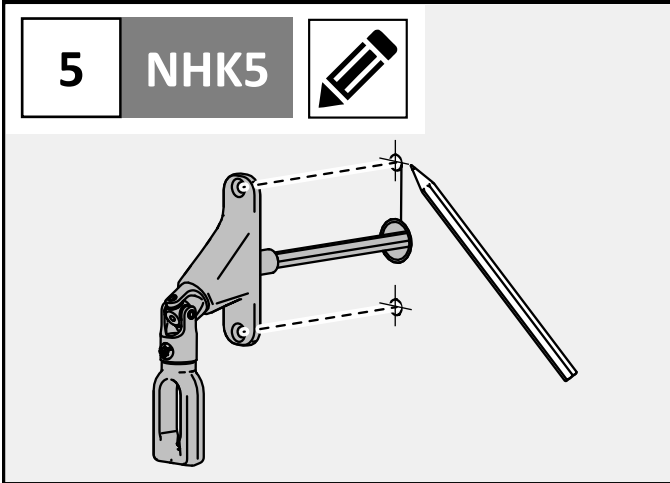
NHK5

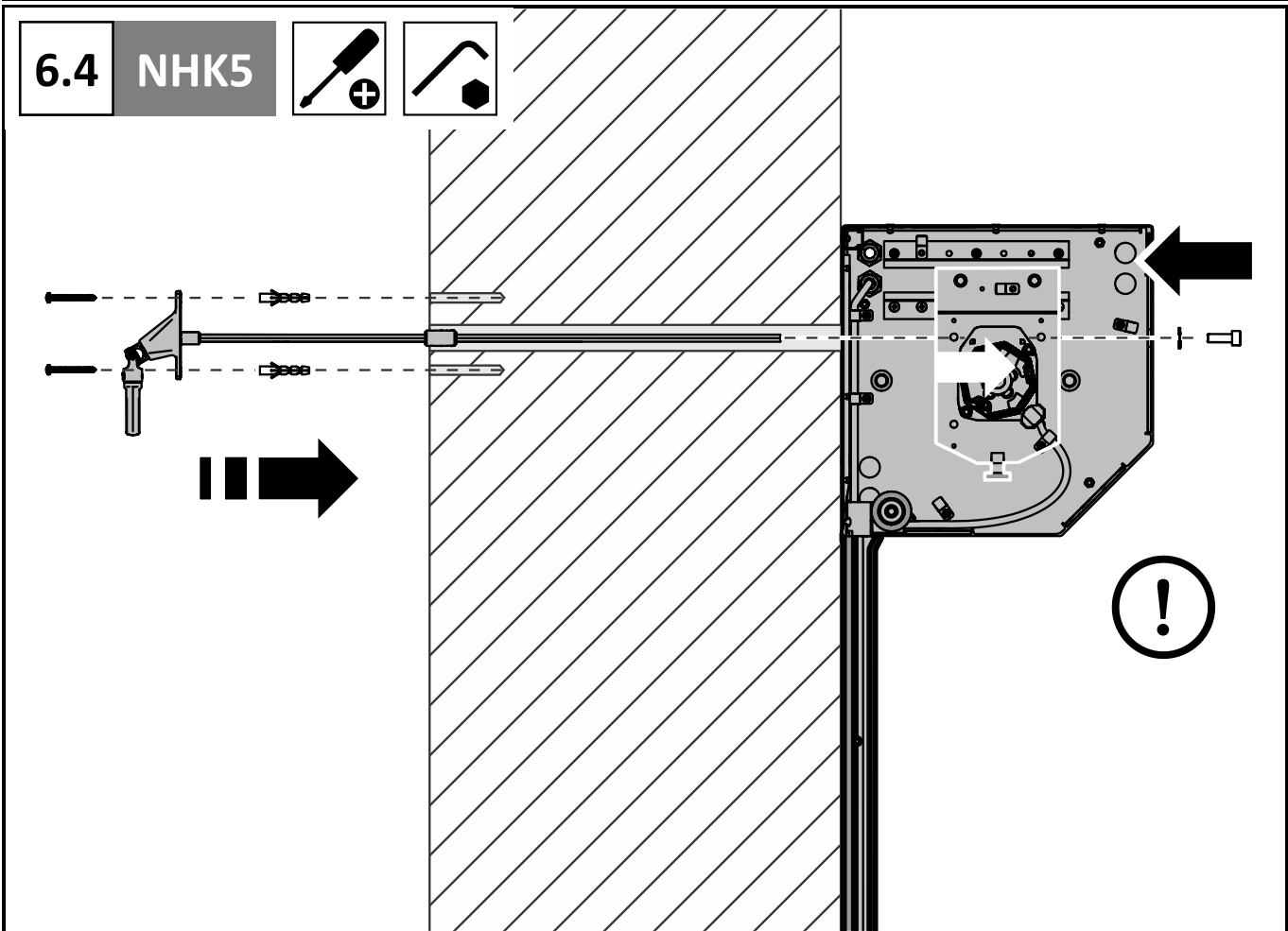
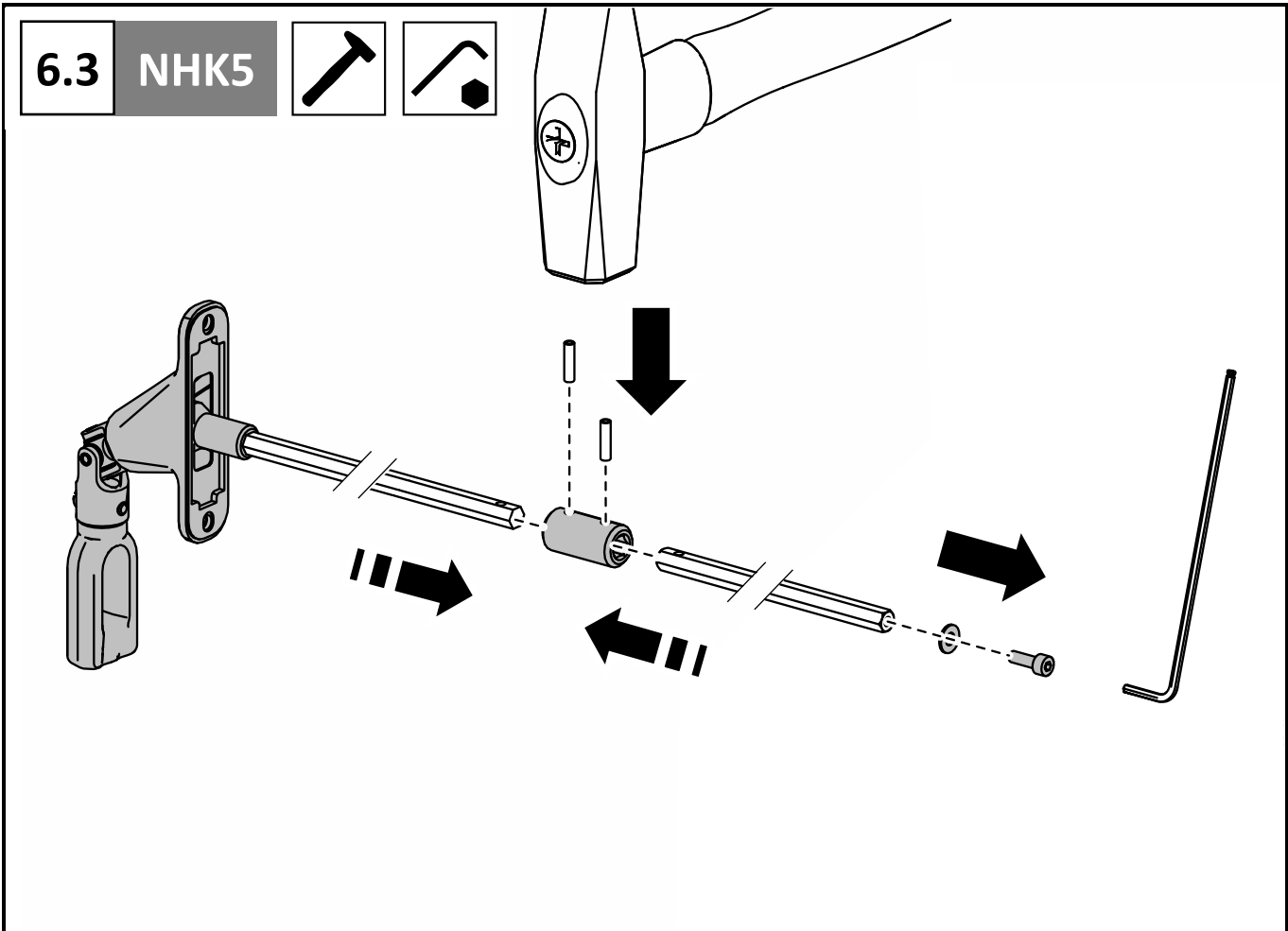


4

NHK5

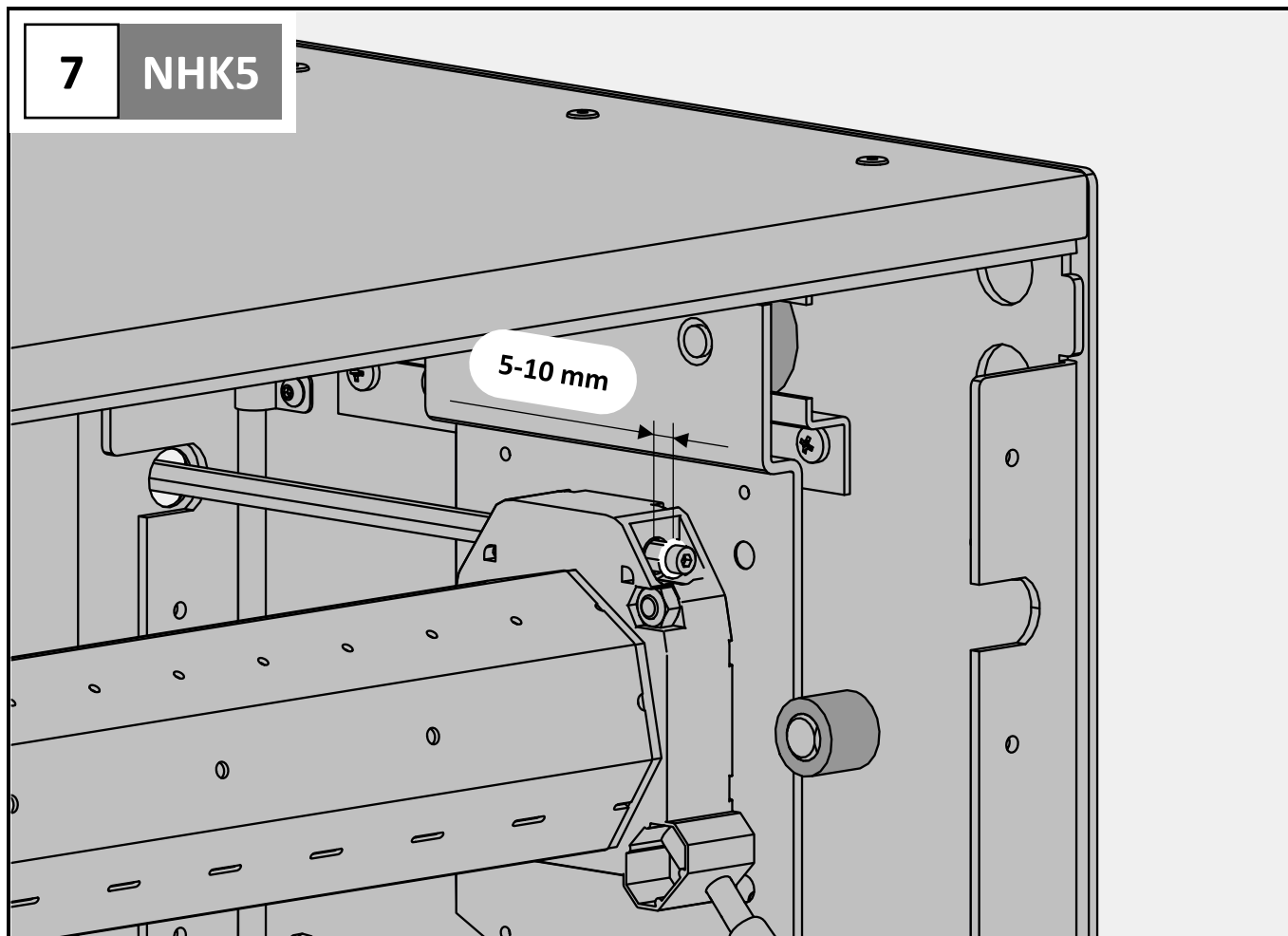


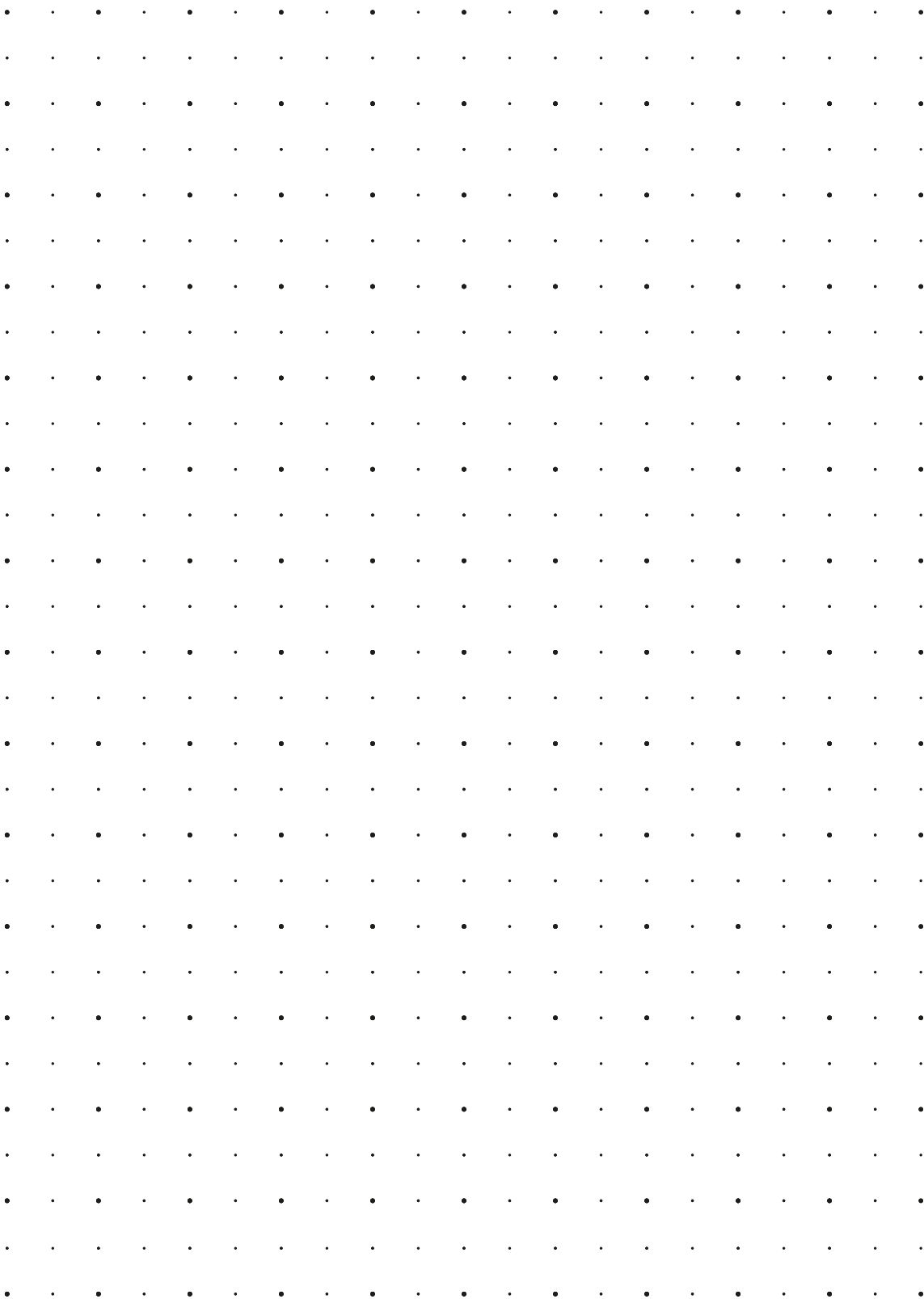


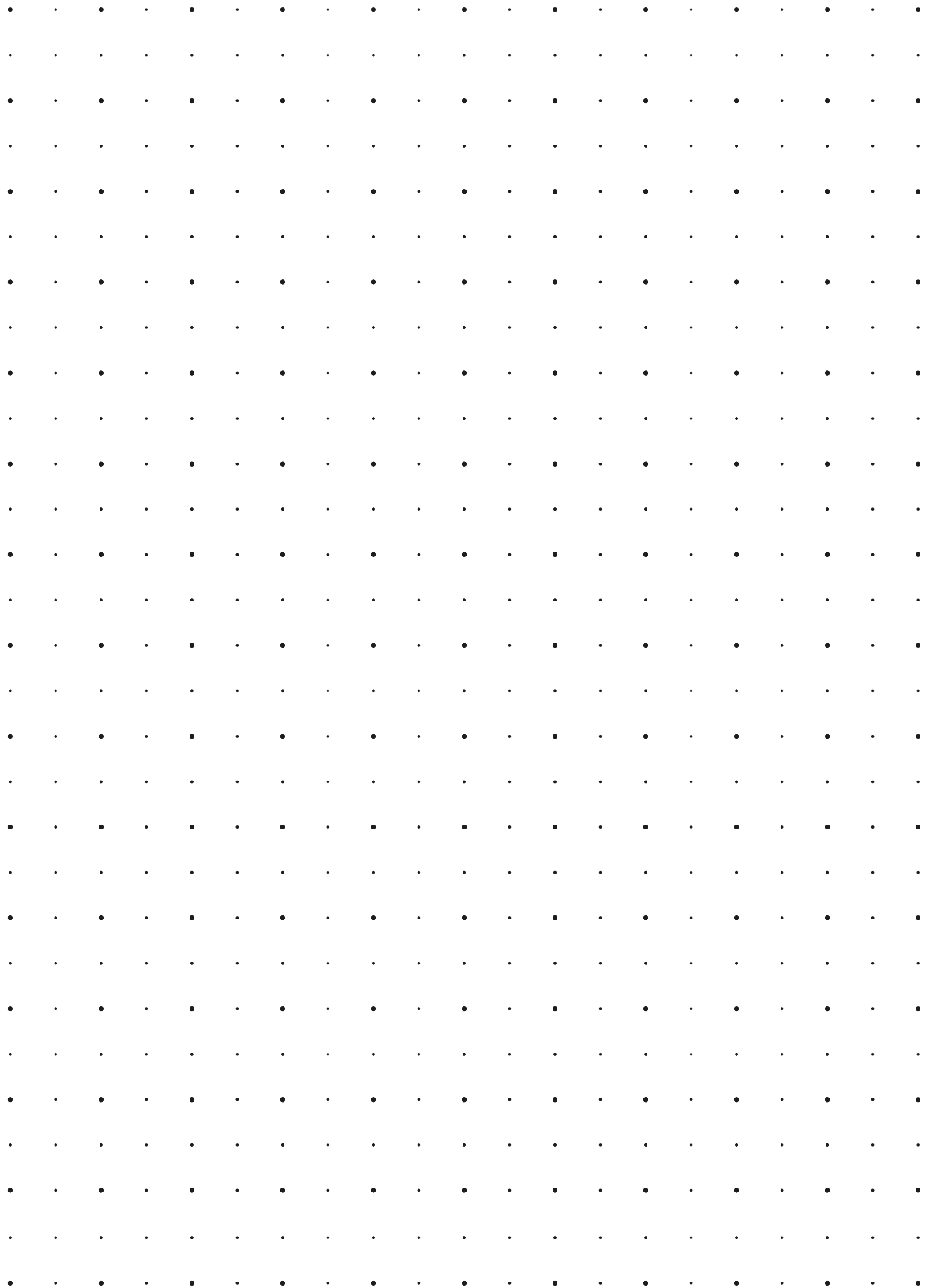


7

NHK5









Dodavatel produktu Minirol:

Minirol partner

Minirol je ochranná známka společnosti BUILDING SHUTTER SYSTEMS, s.r.o.

ČSN EN 13241:2003+A2:2016
BUILDING SHUTTER SYSTEMS, s.r.o., Košíkov 76, 59501 Velká Bíteš

www.minirol.cz