



V20220407

# TECHNICKÝ KATALOG

TECHNICKÉ INFORMACE  
ZAMĚŘENÍ  
MONTÁŽ



- Vhodná do rozměrů: min. šířka 350 mm, max. šířka 2000 mm, max. výška 2500 mm (dle typu látky)
- Roletka je v provedení bez krytu návínů, volně visící
- Držáky, závaží látky a řetízek v deseti barevných odstínech
- Konstrukce roletky umožňuje různé nastavení výšky stažení látky
- Invazivní montáž pomocí šroubů - na křídlo (nezmenšuje světlost)
  - do ostění
  - nad okno



vhodné pro pergoly



PRŮMĚR HRÍDELE 25 mm

## ZÁKLADNÍ CENÍKOVÁ SESTAVA ROLETKY JAZZ EXPERT

**LÁTKA:** 100% polyester

VZOR LÁTKY: dle vzorníku

**HŘÍDEL:** hliníkový profil, průměr 25 mm

**DRŽÁKY :** plastové

BARVY DRŽÁKŮ: bílá, žlutá, hnědá, béžová, šedá, oranžová, světle zelená, tmavě zelená, modrá, světle modrá

**ZÁVAŽÍ:** hliníkové

BARVY ZÁVAŽÍ: bílá, béžová, zelená, modrá, žlutá, hnědá, stříbrná

**OVLÁDÁNÍ:** řetízkem

BARVA ŘETÍZKU: bílá, žlutá, hnědá, béžová, šedá, oranžová, světle zelená, tmavě zelená, modrá, světle modrá

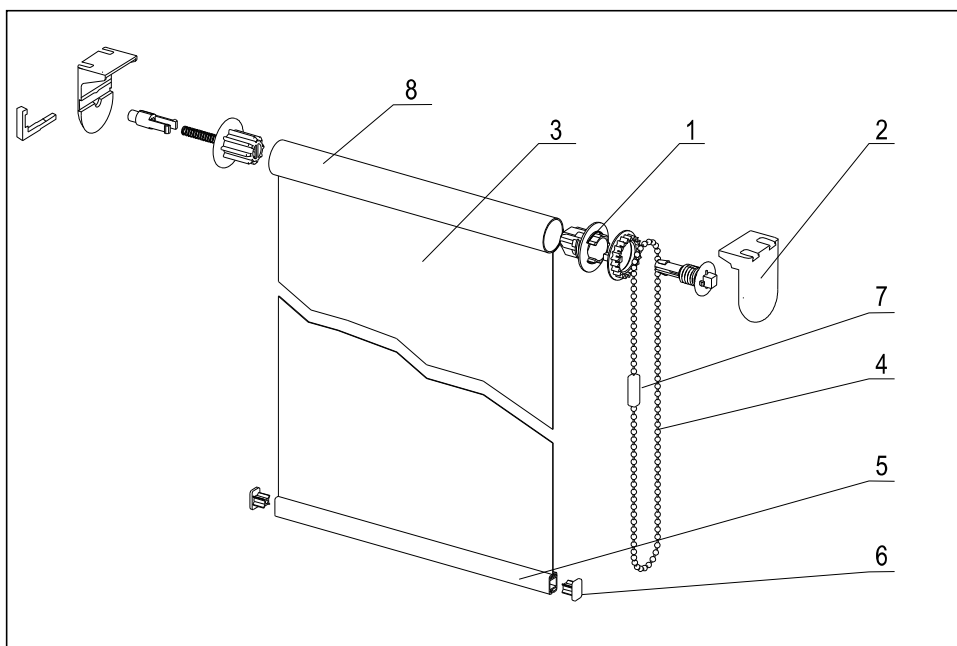
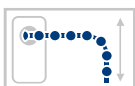
**UCHYCENÍ:** strop, zeď

## PŘÍPLATKY

LÁTKY: skupiny 2, 3, 4 a 5

MONTÁŽNÍ PROFIL

## TECHNICKÉ INFORMACE



### LEGENDA

1. Převodový mechanismus
2. Držák roletky
3. Látky
4. Ovládací řetízek
5. Závaží látky
6. Koncovka závaží látky
7. Spojka řetízku
8. Hřídel (průměr 25 mm)

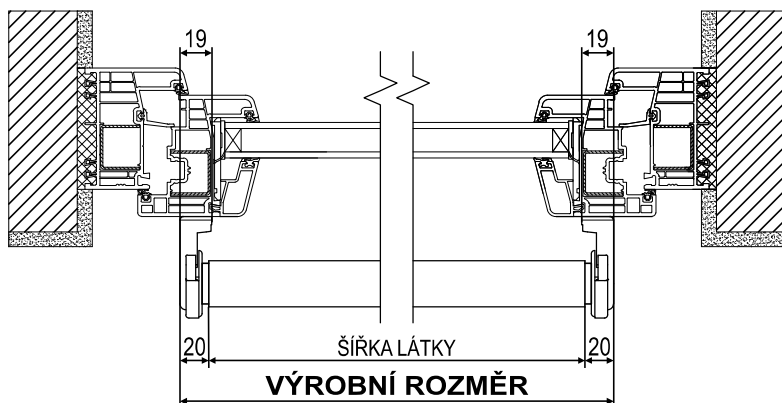
## TECHNICKÉ INFORMACE

MAXIMÁLNÍ ROZMĚRY (mm)	DRUH LÁTKY														
	Screen (nehohlavá)	Lucy	Carmen	Adriana	Melisa	Carina	Van Gogh	Tropic	Madeira	Rembrandt	Isabela BO	Stella BO	Melisa BO	Melisa BO B/B	Melisa BO B/S
MINIMÁLNÍ ŠÍŘKA	350	350	350	350	350	350	350	350	350	350	350	350	350	350	350
MAXIMÁLNÍ ŠÍŘKA	1800	2000	2000	1950	1950	1950	1950	1950	1950	1950	1950	1950	1950	1950	1950
MAXIMÁLNÍ VÝŠKA	2250	2500	2500	2500	2500	2500	2500	2500	2500	2500	2500	2500	2500	2500	2500

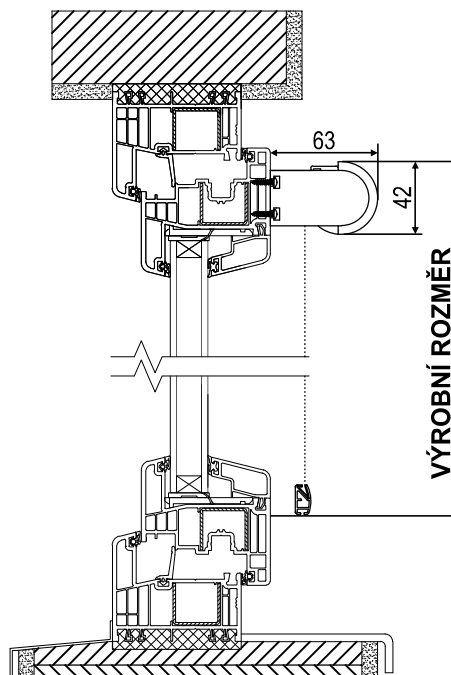
## ZAMĚŘENÍ - PRO INVAZIVNÍ MONTÁŽ ŠROUBY

Šířku a výšku roletky udáváme včetně držáků.

### ZAMĚŘENÍ ŠÍŘKY



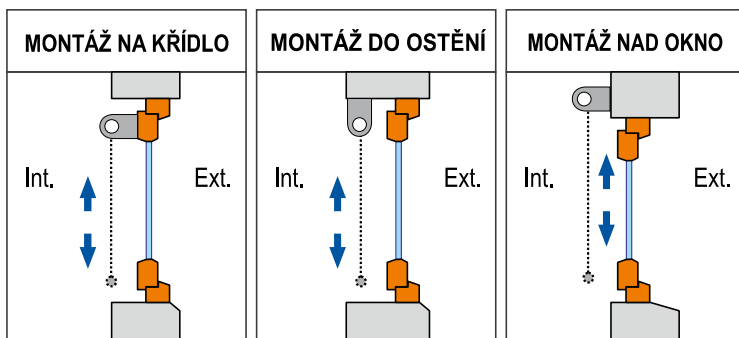
### ZAMĚŘENÍ VÝŠKY



### ZÁVAŽÍ LÁTKY



## DRUHY MONTÁŽE

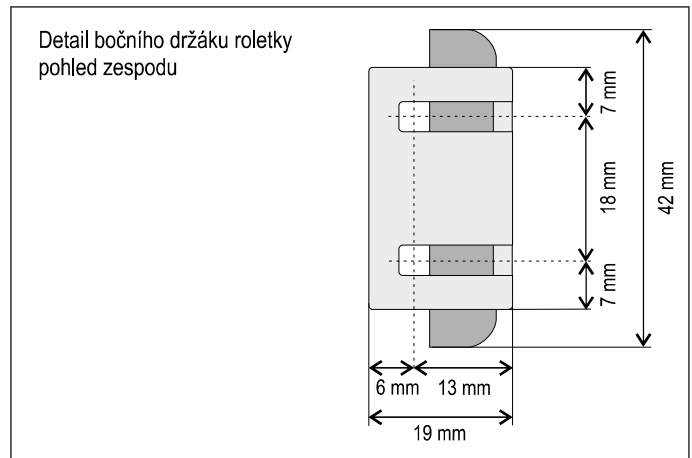


## MONTÁŽ

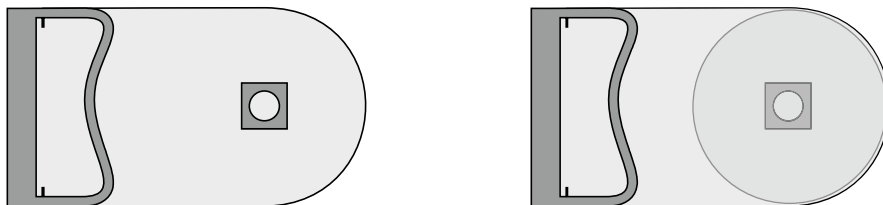
Roletku je možné namontovat na zeď i do stropu. Nejdříve připevníme držák roletky na straně ovládní, nasadíme do něj roletku i s druhým držákem, vyrovnáme a zaznačíme si místo pro uchycení druhého držáku. Vyjmeme roletku, držák připevníme a nasadíme roletku zpět. Upravíme dorazy řetízku a zkontrolujeme funkci roletky.

## MONTÁŽ

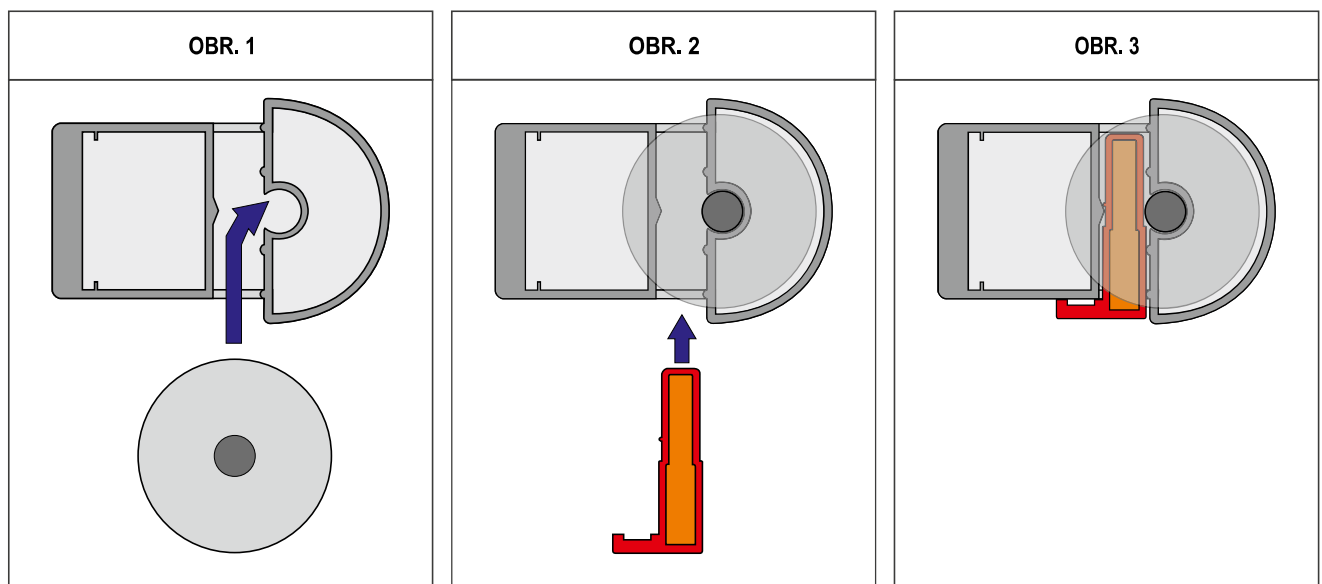
1. Dle nákresu rozměře a našroubujte šrouby. Na ně nasadte boční držáky roletky a šrouby zatáhněte.



2. Hřídel s navinutou látkou nasadte na straně ovládání (řetízku) do čtyřhranu bočního držáku roletky.



3. Druhou stranu vsuňte do bočního držáku roletky viz obr. 1. Takto usazenou hřídel zajistěte pojistkou dle obr. 2-3.



4. Při vyjmutí hřídele s látkou je postup opačný.