

SCREEN ZIP

1. VYMĚŘENÍ

Screenové rolety SCREEN ZIP je možno umístit jak do otvoru, tak před otvor, s montáží na strop nebo na stěnu.

Šířku a výšku rolety měříme tímto způsobem:

š (šířka)

a) upevnění do otvoru

Měří se skutečná šířka otvoru a to ve třech bodech, do objednávkového formuláře se uvádí nejmenší skutečná naměřená hodnota.

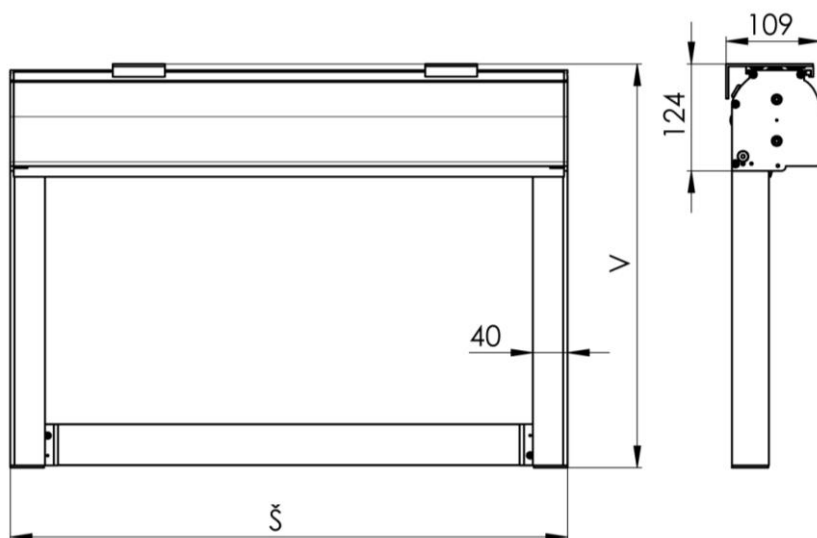
b) upevnění na otvor

Do objednávkového formuláře se uvádí zpravidla šířka otvoru, který má roleta zastínit.

Rozměry mimo stanovené limity je nutno konzultovat s výrobcem.

v (výška)

Měří se celková výška včetně horního profilu a držáku rolety.



Rozměry mimo stanovené limity je rovněž nutno konzultovat s výrobcem.

BOČNÍ VEDENÍ:

Roleta SCREEN ZIP opatřena speciální aplikací pro uchycené screenové látky ZIP systémem, který umožňuje její dokonalé uchycení, napnutí a vedení ve vodících lištách. Díky tomu je roleta vysoce stabilní a odolná proti větru.

BARVA:

Box a vodící lišty:

- Standardní provedení: RAL 9006 (světle stříbrná), RAL 9007 (tmavě stříbrná), RAL 7016 (antracitově šedá)
- Možno výběr nástřiku dle vzorníku RAL

Plastové komponenty nelze stříkat.

2. OBLAST POUŽITÍ

Montáž provádějte výhradně podle tohoto návodu, vyhněte se tak zbytečným montážním chybám, popřípadě dalším nepřijemnostem s nimi souvisejícími.

Roleta byla navržena pro použití ve vnitřních i venkovních instalacích. Motor je chráněn proti vlhkosti, třída krytí IP44. Roleta není určena pro použití v prostředích s nebezpečím výbuchu. Obslužný spínač by měl být umístěn v interiéru. Je možno jej umístit venku, avšak pouze s odpovídající ochranou zabraňující proniknutí vody a chránící všechny elektrické součásti.

Napájení:

- Elektrická síť 230 V stříd.
- Síťová frekvence 50–60 Hz
- Tolerance kolísání napájení $\pm 10\%$
- Hladina rušení pod 70 dB

Provozní podmínky

- Teplota okolního prostředí -5 až +50 °C
- Relativní vlhkost až 5 g/m³ a 75 % (třída I2)
- Atmosférické podmínky E11, E12, E14, E15 dle normy EN 13561
- Odolnost proti větru *
- Motorizovaná verze - Třída 3 Beaufortova stupnice 6 (do 49 km/h)
- Kliková verze - Třída 0 - 2 (podle modelu)

*Při venkovní instalaci se v případě nepříznivých povětrnostních podmínek důrazně doporučuje vytažení rolety do boxu. U motorizovaných rolet se doporučuje použít větrný senzor pro automatické vytažení rolety do boxu.

2.1 POŽADAVKY NA OBSLUHU

Všechny činnosti popsané pro instalaci, údržbu a ovládání koncových spínačů motoru by měl provádět odborný kvalifikovaný personál. Běžné používání rolet pak může provádět kdokoli.

3. TECHNICKÝ POPIS

Systém SCREEN ZIP je nabízen v motorizované verzi nebo ve verzi s klikou. Konstrukční části rolety lze definovat takto:

- Mechanickou část tvoří vytlačovaný hliníkový nebo plechový zinkový (navíjecí) válec, do něhož je na jednom konci (levém nebo pravém) vložen válcový hnací motor a na druhé straně je nasazena osová krytka. Motor i osová krytka se montují na postranní objímky (na konzoly u rolet bez schránky nebo na bočnice u rolet se schránkou). Tkanina je připevněna k válci pomocí plastového prutu, vloženého do kapsy v tkanině, zastrčené do štěrbin ve válci. Motor běží koaxiálně a produkuje sílu potřebnou k vytažení tkaniny. Motor je aktivován vhodným spínačem, dálkovým ovládáním nebo rozhraním s elektrickým řídicím systémem. Podle typu látky a její relativní hmotnosti se volí vhodný krouticí moment motoru.
- Horní schránka z vytlačovaného hliníku s odnímatelným krytem a hliníkovými bočnicemi, které umožňují přímé nasazení schránky na vodící lišty.
- Vodící lišty GS40 z vytlačovaného hliníku ze dvou dílů pro montáž na stěnu s přírubovou vnitřní kolejnicí z PVC: systém ZIP zajišťuje hladký chod, přičemž udržuje tkaninu uvnitř lišt a poskytuje vynikající odolnost proti větru a úplné zatemnění, je-li to vyžadováno.
- Obdélníková spodní kolejnice z vytlačovaného hliníku s ocelovým, pozinkovaným závažím s koncovými krytkami z PVC.
- Tkanina - používaná tkanina je povlakovaná nebo laminovaná pro její větší tuhost, usnadnění montáže na navíjecí válec a zaručení správného navinutí, stejně jako pro zlepšení rovinnosti tkaniny. Tepelně navařený ZIP pro vedení a napínání tkaniny ve vodících lištách.

4. OBECNÉ BEZPEČNOSTNÍ POŽADAVKY

Montáž a elektrické zapojení rolety musí provádět jen řádně vyškolený a oprávněný personál. Zásahy do elektrického napájení, byť malého významu, vyžadují odborně kvalifikované elektrikáře. Nesprávné připojení, nesprávná montáž nebo jakákoli oprava, úprava nebo pozměnění provedené neoprávněným personálem bude mít za následek ztrátu záruky. Doporučuje se používat jen originální příslušenství nebo náhradní díly. Naše rolety jsou určeny pouze pro použití originálního příslušenství.

BĚHEM MONTÁŽE

- Montáž smí provádět pouze kvalifikovaný personál při plném dodržování těchto pokynů.
- Před zahájením montáže je nutno zkontrolovat pracoviště pro zjištění přítomnosti jakéhokoli elektrického vedení a určení potřebných bezpečnostních opatření pro zamezení přímého či nepřímého kontaktu se součástmi pod proudem.
- Jestliže montáž vyžaduje, aby montér pracoval ve výšce nad 2 m nad zemí, je nutno zabránit ztrátě rovnováhy montéra pomocí bezpečnostních opatření, obvykle bezpečnostních zábradlí namontovaných na všech volných stranách pracoviště (na trémových konstrukcích, plošinách, terasách, lešení, balkonech atd.) nebo na vyvýšených můstcích. Není-li možné tyto prostředky použít, musí být použita vhodná zařízení pro individuální ochranu. Montáž lešení, plošin a vyvýšených pracovních ploch musí být provedena pouze odbornými pracovníky (speciálními dodavatelskými firmami) v souladu s předpisy. Na lešení bez zábradlí nebo v nebezpečných situacích vždy používejte bezpečnostní pásy.

- U venkovních instalací nesmí napájení přenosných zařízení překročit 230 V a pro použití v mokřem nebo velmi vlhkém prostředí nebo v kontaktu s velkými kovovými objekty nesmí napájení zařízení překročit 50 V. Bezpečné napětí je nutno získat použitím transformátorů odpovídajících evropské normě IEC 14-6.
- Dbejte zvláštní opatrnosti při používání vrtaček, když se vrtaný díl musí držet. U přenosných vrtaček je pro dosažení vyššího výkonu a menšího lámání vrtáků důležité držet nářadí tak, aby byl střed vaší paže v linii s osou nářadí.

BĚHEM POUŽÍVÁNÍ

UPOZORNĚNÍ: Neblokujte roletu, když je v pohybu. Před obsluháním rolety dejte ruce mimo okolí schránky.

- Nedovolte dětem, aby si hrály s ovládacími zařízeními. Udržujte jakékoli dálkové ovladače mimo dosah dětí.
- Pravidelně kontrolujte roletu, zda nedošlo k deformaci, nadměrnému opotřebení nebo jinému poškození.
- Neobsluhujte roletu během jakýchkoli činností údržby (např. čištění oken).
- Když se používají automatické ovládací systémy (např. sluneční / větrné senzory), odpojte elektrické napájení před prováděním jakékoli činnosti nebo údržby.
- Násilně vynucený chod může roletu poškodit.
- Pravidelně kontrolujte správné fungování rolety.
- Nepoužívejte rolety, vyžadují-li údržbu.

5. VYBALOVÁNÍ

Systém SCREEN ZIP se dodává částečně smontovaný, pouze vodicí lišty, příslušenství a stropní konzoly jsou zabaleny samostatně. Po odstranění obalového materiálu zkontrolujte, zda je roleta kompletní, zkontrolujte, zda nejsou žádné díly viditelně poškozené (horní schránka, vodicí lišty atd.). V případě pochybností **roletu nepoužívejte** a kontaktujte prodejce.

UPOZORNĚNÍ: Balení obsahuje schránku s příslušenstvím. Veškerý obalový materiál (plastové sáčky, pěnový polystyren, hřebíky, vruty, dřevěné lamely apod.) je potenciálně nebezpečný, a proto se musí uchovávat mimo dosah dětí.

6. MONTÁŽ

Montáž rolet smí provádět pouze kvalifikovaný personál schopný řádně dodržovat níže uvedené pokyny s plným ohledem na bezpečnost svou i ostatních.

Hlavními činnostmi jsou:

- 1) příprava stěn, stropů oken nebo jiné konstrukce pro montáž rolet s použitím přenosných vrtaček a šroubováků;
- 2) montáž rolety na stěnu nebo strop;
- 3) připojení k přívodu elektrického napájení;
- 4) seřízení (koncových dorazů / koncových spínačů motoru apod.) a testování rolety.

6.1 PŘÍPRAVA MONTÁŽE ROLETY

Před montáží rolety zkontrolujte, zda povrch montážního místa není poškozen a zda je vhodný pro montáž. Zvolte vhodné upevňovací vruty (typ a rozměry) odpovídající typu konstrukce, na kterou bude roleta montována (dřevo, cement, cihla apod.).

UPOZORNĚNÍ: Nesprávná instalace může vést k nehodám. Dodržujte pokyny pro správnou montáž rolety, abyste zamezili riziku oddělení rolety od stěny nebo okna. Společnost ISOTRA a.s. nenese odpovědnost za vady způsobené nesprávnou montáží.

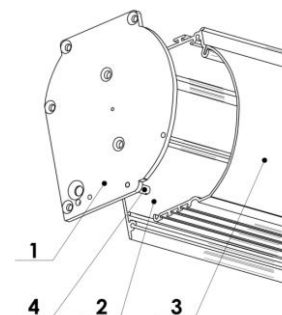
6.2 MONTÁŽ ROLETY

Roleta lze montovat dvěma různými způsoby:

1. přímá montáž na vodící lišty s montáží na strop nebo na stěnu
2. montáž na strop nebo čelní montáž pomocí speciálních úchytných konzol;

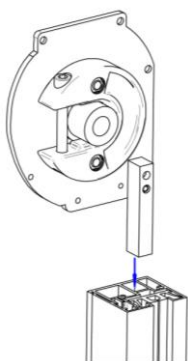
6.2.1 MONTÁŽ HORNÍ SCHRÁNKY

Horní schránka se skládá ze dvou částí: jedna připevňená (2) a druhá odnímatelná (3). Pokud by bylo zapotřebí vyjmout navíjecí válec, přístup dovnitř horní schránky je možný odstraněním dvou šroubů (4) (jednoho na každé straně) a sejmutím odnímatelné části schránky.



6.2.2 PŘÍMÁ MONTÁŽ NA VODÍCÍ LIŠTU

Vsuňte obdélníkový mosazný čep vyčnívající zespodu bočnice do vodící lišty podle obrázku. Nejsou zapotřebí žádné šrouby.

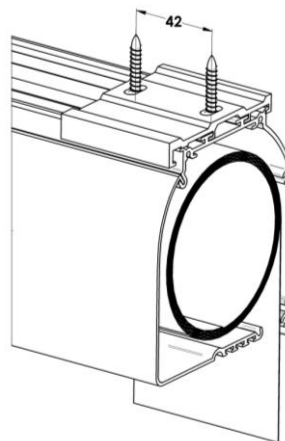
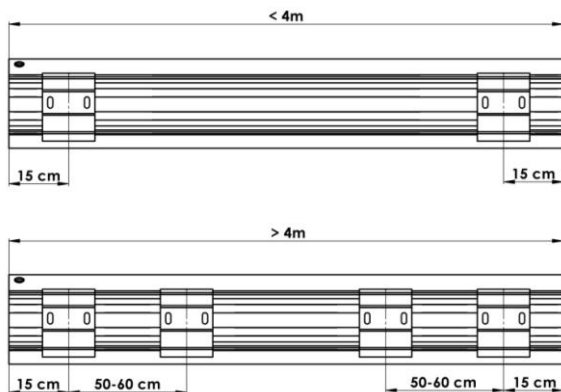


6.2.3 MONTÁŽ NA STROP

Vyznačte pozici otvorů, které se mají vyvrtat, a zohledněte následující faktory:

- u horních schránek o šířce do 4,0 m stačí dvě konzoly, které je nutno namontovat ve vzdálenosti přibližně 15–20 cm od každého konce;

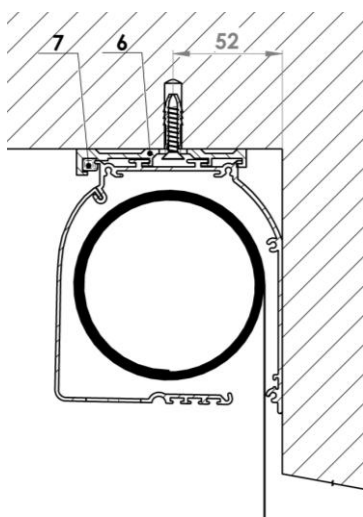
- u širších rolet jsou zapotřebí čtyři konzoly, vždy jedna 15–20 cm od každého konce a druhá 50–60 cm od první;



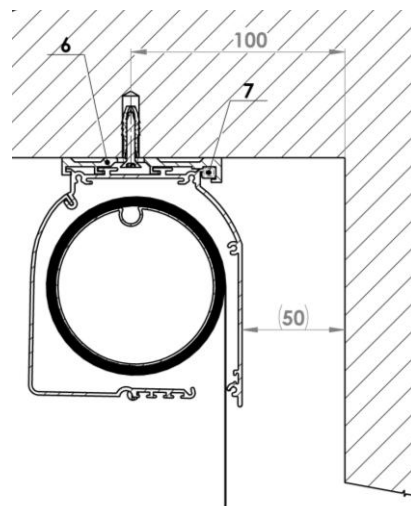
- je-li to možné, vzdálenost od stěny závisí na způsobu, jakým je namontována konzola, a tím i pozice klínů:
 - klín vpředu: **52 mm**
 - klín vzadu: **100 mm**

Je nutno mít na paměti následující skutečnosti:

- montáž konzoly s klíny směřujícími do místnosti minimalizuje vzdálenost mezi horní schránkou a zadní stěnou, avšak konzola zůstává vidět a nepůsobí esteticky dobře;
- montáž konzoly s klíny vzadu je esteticky vhodnější, avšak vyžaduje prostor nejméně 5 cm mezi zadní stěnou a horní schránkou.



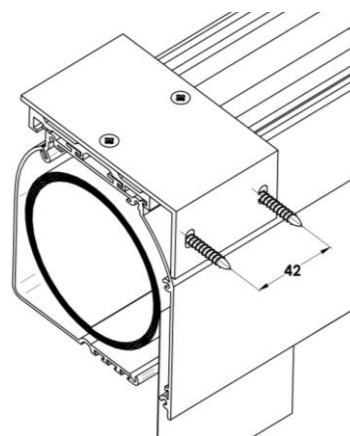
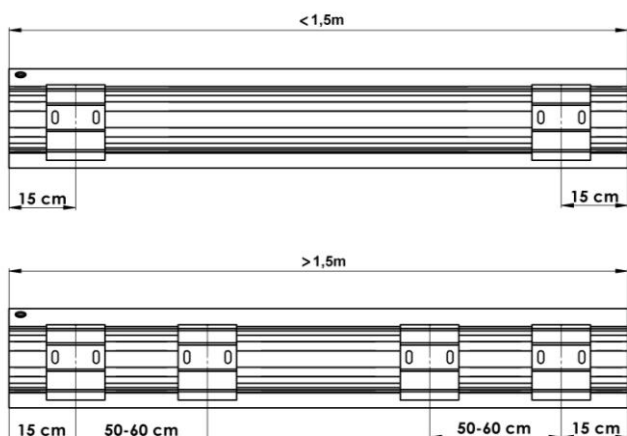
Namontujte konzoly (6) pomocí vrtů a součástí vhodných pro typ konstrukce, na kterou se montují (kovová konstrukce, rám okna, zeď nebo jiný materiál). V případech, kdy se používají tři nebo více konzol, zajistěte, aby byly konzoly dokonale vyrovnané $\pm 1\text{mm}$; to je možno zkontrolovat posouváním schránky podél výřezů před utažením upevňovacích šroubů.



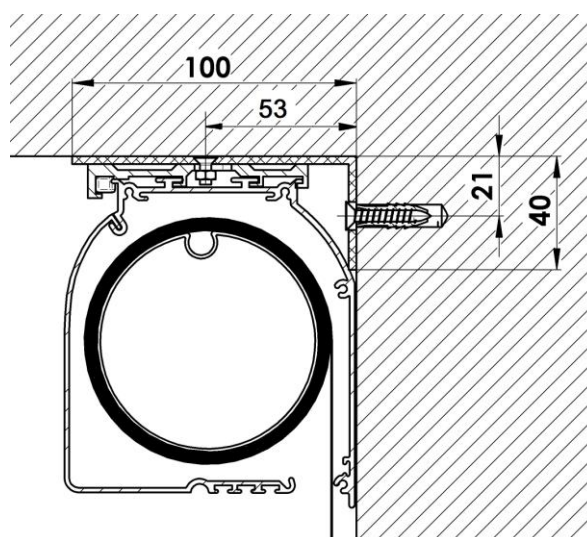
Nasaďte horní schránku na konzoly a posouvejte ji podélně, dokud není vystředěná v rámci okenního křídla, a zatlačte klíny (7) pro zajištění schránky na místě.

6.2.4 MONTÁŽ NA STĚNU POMOCÍ KONZOL PROFILU „L“, SCHRÁNKA – CT105

Vyznačte pozici konzol „L“ a otvorů, které se mají vyvrtat. U horních schránek o šířce do **1,5 m** stačí dvě konzoly, které je nutno namontovat ve vzdálenosti přibližně 15–20 cm od každého konce. U širších rolet jsou zapotřebí další konzoly, vždy jedna 15–20 cm od každého konce a druhá 50–60 cm od první.

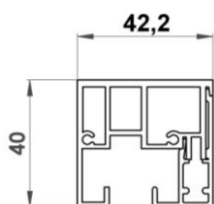


Montážní otvory musí být umístěny nejméně 25 a 50 mm od stropu nebo jakékoli překážky převyšující přes schránku. Namontujte konzoly pomocí vrtů a součástí vhodných pro typ konstrukce, na kterou se montují (kovová konstrukce, rám okna, zeď nebo jiný materiál). V případech, kdy se používají čtyři konzoly, zajistěte, aby byly konzoly dokonale vyrovnané ± 1 mm; to je možno zkontrolovat posouváním schránky podél výřezů před utažením upevňovacích šroubů. Namontujte schránku na konzoly a posouvejte ji podélně, dokud není vystředěná v rámci okenního křídla.



6.2.5 MONTÁŽ VODÍCÍCH LIŠT

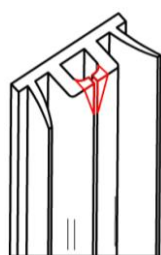
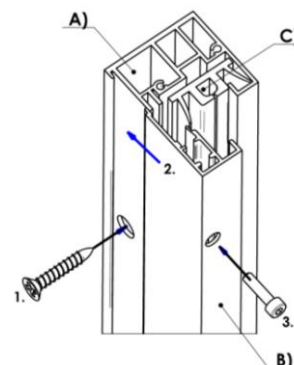
Správný postup montáže vodicích lišt ke schránce závisí na použitém modelu schránky a na tom, zda se schránka montuje na strop, stěnu nebo zda je připevněna přímo na vodicí lišty. V nabídce je pouze jeden model vodicích lišt GS40.



Vodicí lišty ZIP jsou tvořeny třemi díly: dvěma hliníkovými kolejnicemi a plastovou vnitřní kolejnicí, v níž se pohybuje ZIP.

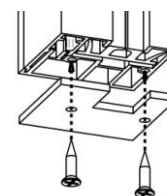
- A) hliníková vodící lišta
- B) hliníkový kryt kolejnice,
- C) plastová vodící kolejnice.

1. Nejprve se připevní hliníková vodící lišta A) na zeď
2. Vloží se do ní plastová vodící kolejnice C) a profil se uzavře hliníkovým krytem B)
3. Kryt se pomocí přiložených imbusových šroubů přišroubuje na vodící lištu



Vodicí lištu oříznete na délku tak, aby byl okraj dokonale pravouhlý. Po oříznutí vnitřní plastové lišty by měly být oba dva horní okraje profilu zkosené tak, jak je zobrazeno, což brání odírání látky o ostrý okraj při používání.

Pokud vodící lišty nestojí okrajem na parapetu okna nebo na podlaze, musí se použít koncové krytky. Před dalším krokem montáže připevněte koncové krytky pomocí dodaných šroubů.



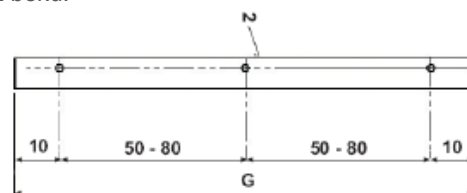
6.2.5.1. MONTÁŽ VODÍCÍ LIŠTY GS40

U modelu ZIP je v nabídce pouze jeden model vodicích lišt a to typ GS40.

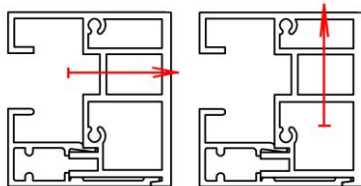
Lišta se dodává s otvory předvrtanými z výroby, dle objednávky, z čela nebo z boku.

Rozmístění otvorů je vždy:

- krajní otvory jsou umístěny cca 10cm od okraje lišty
- mezilehlé otvory jsou umístěny každých 50–80cm rovnoměrně po celé délce vodicí lišty

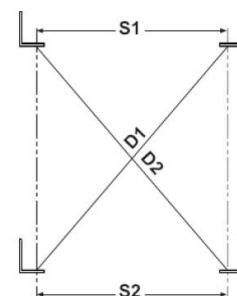


Vyznačená červená linie označuje vertikální osu pro montážní šrouby. Použijte vyvrtané vodicí lišty jako šablonu pro přenesení pozice otvorů na stěnu okenního křídla. Našroubujte vodicí lišty na stěnu pomocí vrutů a součástí vhodných pro typ konstrukce, na kterou se montují (kovová konstrukce, cement, zdivo apod.).



Po dokončení montáže zkontrolujte, zda jsou vodicí lišty rovnoběžné a pravouhlé. To lze provést změřením dvou vzdáleností „S1“ a „S2“ nebo úhlopříček „D1“ a „D2“.

Rozměry musejí být stejné $\pm 2\text{mm}$. Správné umístění vodicích lišt je nezbytné, jinak může být narušena funkce rolety. U čelní montáže vodicí lišty jsou dodávány samolepící krytky pro překrytí otvorů upevňovacích šroubů.



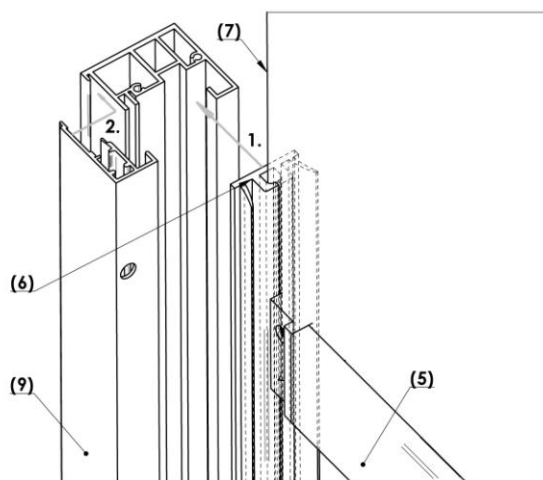
6.2.5.2 MONTÁŽ PLASTOVÝCH DÍLŮ

Opatrně manipulujte s roletou a stáhněte látku dolů o 20 cm.

Posuňte spodní profil (5) do boku tak, aby látka vylezla na jedné straně z boční drážky. Poté nasuňte vnitřní kolejnici (6) na látku a vtačte do ní zip (7).

1. Vtačte vnitřní kolejnici přímo do boční drážky vodící lišty, kde se sama narovná. Vnitřní kolejnice leží na zemi nebo na koncovce a není potřeba ji nijak upevňovat.

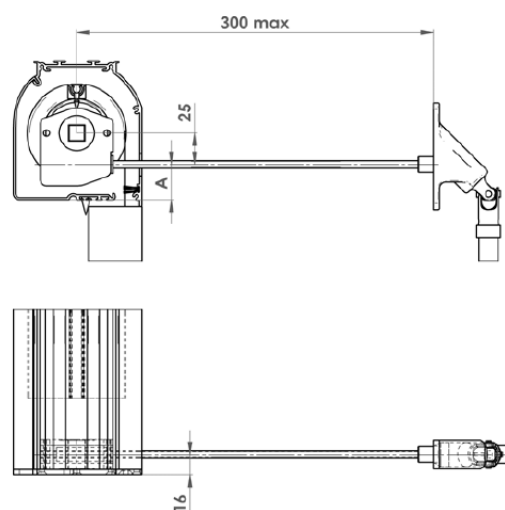
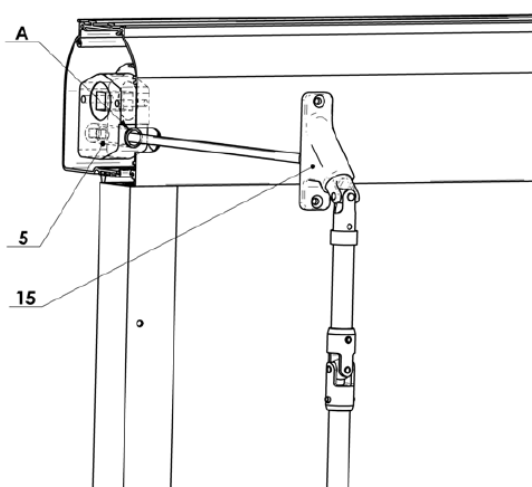
2. Nasadte kryt vodící lišty (9) pod úhlem, jeho účelem je zajištění vodící kolejnice (6) ve vodící liště. Jemným tlakem ho zacvakněte do správné polohy a zajistěte šrouby. Začněte odshora a pomalu postupujte dolů po vodící liště.



6.2.6 MONTÁŽ EXTERIÉROVÉ KLIKY S PRŮCHODEM PŘES STĚNU

U venkovní rolety montované s průchodkou skrz stěnu a klikovou tyčí v interiéru je nutno nejprve pečlivě vypočítat pozici otvoru pro hranatou tyč o délce 30 cm (15).

- Namontujte konzoly na stěnu nebo strop a nainstalujte roletu na její místo. Vyznačte tužkou pozici spodního rohu schránky na stěnu nebo rám okna. Vyjměte roletu z montážních konzol a změřte vzdálenost od spodního rohu schránky ke středu otvoru (A) v zadní části schránky (sloužícího ke vložení hranaté tyče pro ovládání převodového systému). Vyznačte stejnou vzdálenost na stěnu, a tím určete střed otvoru, který se má vyvrtat.
- Opatrně vyvrtejte skrz stěnu otvor pomocí vrtáku o průměru 8 mm. Je důležité, aby byl otvor co nejvíce vodorovný.
- Nainstalujte zpátky roletu a z interiéru vložte skrz stěnu průchodku, abyste zkontrolovali správnou polohu otvoru. Poté hranatou tyč uřízněte pilkou na správnou délku. Její délka závisí na tloušťce stěny.



7. ELEKTRICKÉ ZAPOJENÍ ROLETY SCREEN ZIP

Přípevněte vypínač motoru (typ vyžadující přítomnost obsluhy) na stěnu. Vypínač musí být namontován tak, aby měl uživatel nezakrytý výhled na pohybuující se roletu. Dodržuje pokyny uvedené v návodu k montáži motoru dodaném s touto příručkou.

Veškeré zapojení musí být v souladu s platnými normami IEC. Ve všech situacích, kde existuje více než jedno ovládací zařízení pro obsluhu stejné rolety, používejte impulsové spínače společně s řídicí jednotkou. Ovládací jednotka si uchová poskytnutý impuls po dobu přibližně 3 minut nebo do přijetí jiného příkazu.

UPOZORNĚNÍ: Aby instalace odpovídala mezinárodním normám, je nutno před obvodem nainstalovat bezpečnostní odpojovací zařízení se vzdáleností rozevření kontaktů nejméně 3 mm.

U instalací více rolet se skupinovým ovládáním, kde uživatel nevidí na všechna okna, přijměte všechna opatření k tomu, aby v pohybu rolet nebránily žádné osoby ani předměty.

- Nepřipojujte ke stejné ovládací jednotce dva nebo více motorů bez použití skupinové ovládací jednotky. Nepoužívejte vypínače na světla. Nepřipojujte ke stejnému motoru dva nebo více vypínačů.
- Pro skupinovou obsluhu nepoužívejte vypínače s blokováním bez ovládací jednotky, jinak vzniká riziko zdvojeného příkazu s následným zkratováním motoru.
- Jakékoli poškození z důvodu nesplnění výše uvedených pokynů nebude přisouzeno výrobcí a **bude mít za následek** ztrátu záruky.

8. NASTAVENÍ A TESTOVÁNÍ ROLETY

8.1 NASTAVENÍ LIMITŮ MOTOROVÉHO SPÍNAČE

UPOZORNĚNÍ: Elektrická instalace, montáž a údržba musí být prováděna pouze kvalifikovanými osobami, které jsou oprávněné a způsobilé k daným výkonům. Roleta může být dodávána buď se standardním motorem, nebo motorem RTS s integrovaným přijímačem pro dálkové ovládání:

STANDARD MOTOR:

Motorový kabel má 4 žíly:

- modrá = nulový vodič,
- hnědá = otevírání / zavírání,
- černá = otevírání / zavírání,
- žlutozelená = zem.

Při připojování žil ke svorkovnici uvnitř hlavního vypínače zkontrolujte, která z hnědých a černých žil, odpovídá otevírání, a která zavírání rolety (toto záleží na tom, na kterou stranu válce se motor montuje).

RTS MOTOR:

Motorový kabel má 3 žíly:

- modrá = fáze / nulový vodič,
- hnědá = fáze / nulový vodič,
- žlutozelená = zem.

Přepínače motoru lze nastavit dvěma různými způsoby, a to buď pomocí přepínače nebo použitím programové sady (na vyžádání). **Pokyny k programování a nastavení koncových spínačů jsou uvedeny v samostatném návodu.**

Pro regulaci koncového spínače nejprve motor zapněte, aby se roleta spustila dolů a nastavte požadovanou pozici maximálního spuštění, poté motor spustíte v opačném směru pro vytažení rolety.

Před konečným připojením a provozem je nutno zkontrolovat, zda systém funguje správně. Obsluhujte roletu nejméně po dva po sobě následující cykly a zkontrolujte funkci tepelného vypnutí po 4 minutách nepřetržitého provozu. V případě jakýchkoli problémů si prostudujte kapitulu 8.

UPOZORNĚNÍ: Existuje riziko přimáčknutí, pokud se při vytahování rolety nedopatřením dostane ruka mezi tkaninu a horní schránku. Před obsluhováním rolety dejte ruce mimo dosah pohybu, abyste předešli riziku přimáčknutí. Výskyt vibrací nebo nadměrného hluku poukazuje na poškození nebo nesprávnou instalaci rolety.

8.2 TESTOVÁNÍ

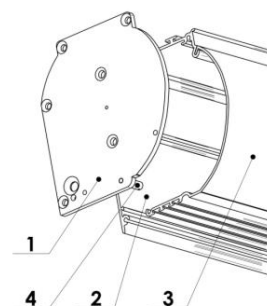
Pro zajištění správné funkce rolety zkontrolujte, zda je navíjecí válec po dokončení montáže dokonale vodorovný.

Po montáži rolety ověřte, zda konečný uživatel zcela rozumí způsobu obsluhy rolety a ponechte mu tuto příručku k nahlédnutí v budoucnu.

8.3 VYJMUTÍ NAVÍJECÍHO VÁLCE PRO ÚČELY ÚDRŽBY

Vyjmutí navíjecího válce a motoru z horní schránky je zapotřebí jen v situacích, kdy je horní schránka montovaná čelně. Volně zavěšené rolety jsou dodávány demontované.

UPOZORNĚNÍ: Před zahájením níže popsaných kroků odpojte kabely motoru od hlavního vypínače, abyste zajistili, že motor nemůže být nedopatřením spuštěn. Schránku tvoří na obou stranách bočnice (1), přípevněná část (2) a odnímatelný kryt (3). Pokud by bylo nutné vyjmout válec, odšroubujte dva šrouby (4) - jeden na každé straně a sejměte odnímatelnou část schránky (3).



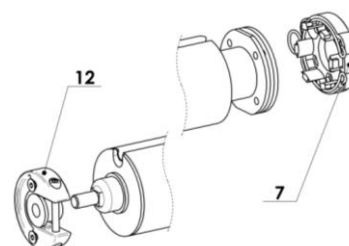
Součásti rolety se mohou lišit podle rozměrů rolety a značky použitého motoru. Navíjecí válec je k bočnicím připevněn pomocí:

Strana motoru

- přímo pomocí HiPro (7)
-

Protější strana

- válcového kolíku vloženého do dvoudílné plastové opěry (12)



Při vyjímání navijecího válce s vloženým motorem dbejte, abyste nijak nepřerušili ani nepoškodili elektrické kabely a **nikdy nenechávejte válec viset za motorové kabely**. Pro opětovnou montáž navijecího válce postupujte podle výše uvedených pokynů v opačném pořadí a znovu schránku uzavřete. Opět připojte motor a zkontrolujte, zda otevírání a zavírání rolety odpovídá směru uvedenému na hlavním vypínači nebo na dálkovém ovládní.

UPOZORNĚNÍ: Během této fáze je důležité navijecí válec pevně držet – jeho hmotnost závisí na šířce rolety a na průměru válce. Pamatujte, že při odpojení válce na jedné straně stačí pro jeho uvolnění na druhé straně posunutí jen o několik milimetrů.

9. OBSLUHA

UPOZORNĚNÍ: Před uvedením rolety do pohybu ověřte, zda jejímu spuštění nebo vytažení nebrání žádné osoby nebo předměty. Před obsluhováním rolety dejte ruce mimo dosah pohybu, abyste předešli riziku přimáčknutí. Násilně vynucený chod může roletu poškodit.

9.1 BEZPEČNOSTNÍ ZAŘÍZENÍ

Motor má zabudovanou odpojovací ochranu proti přehřátí. Tepelné odpojení se aktivuje přibližně po 4–6 minutách nepřetržitého provozu. Před opětovnou aktivací rolet nechte motor vychladnout. V případě potřeby jakékoli pomoci se obraťte na svého prodejce a požádejte o originální náhradní díly.

9.2 DEMONTÁŽ / LIKVIDACE

Pokud jde o směrnici 2002/95/ES (RoHS) o používání olova, chromu, kadmia nebo jiných látek nebezpečných pro životní prostředí, roleta neobsahuje žádná významná množství takových látek. Pro demontáž nebo likvidaci rolety nejsou stanoveny žádné zvláštní pokyny. Společnost ISOTRA však usiluje o to, aby vždy, když je to možné, eliminovala používání těchto materiálů tak, aby všechny součásti rolety odpovídaly požadavkům této evropské směrnice.

V souladu se směrnicí 2002/96/ES o odpadních elektrických a elektronických zařízeních (OEEZ) by měl být z rolety před likvidací vyjmut motor a jakékoli dodané elektrické řídicí jednotky. Nevyhazujte roletu do běžného komunálního odpadu. Všechny součásti rolety musí být k likvidaci odvezeny do místní ekologické sběrný. Pokud se má roleta vyměnit, použitou roletu můžete při objednání nové rolety zaslat k likvidaci přímo do společnosti ISOTRA.

10. ÚDRŽBA

Pravidelnou údržbu rolety se doporučuje provádět každé 2 roky. Ze strany uživatele se nepředpokládají žádné činnosti údržby, kromě případného čištění tkanin.

ČIŠTĚNÍ TKANIN

Tkanina	Čištění
SATIN, SATINÉ BLACKOUT, SCREEN NATURE, SATINÉ METAL, SCR3005	Čistěte smetáčkem nebo při zavěšení otřete hadříkem navlhčeným v roztoku vody a neutrálního detergentu. Nedrhňte silou.
SOLTIS 92	Otřete hadříkem navlhčeným v roztoku vody a neutrálního detergentu. Nepoužívejte odstraňovače skvrn obsahující alkohol. Nedrhňte silou.

SCREEN ZIP

ZÁVADA	MOŽNÁ PŘÍČINA	ŘEŠENÍ
Tkanina se neodvíjí správně, stranové posunutí tkaniny	Nerovnoměrná tloušťka tkaniny (vada při výrobě tkaniny).	Naneste distanční vrstvu (např. lepicí pásku) přímo na navíjecí válec, na opačnou stranu, než kam se posunuje tkanina. Opakujte nanášení dalších vrstev lepicí pásky, než se vada zcela odstraní.
	Posunutí krytu válce.	Pokud koncové krytky nemají mezeru pro záhyb nebo se používá kryt válce, otevřete schránku a ujistěte se, že nedošlo k posunutí na jednu stranu. V případě potřeby vycentrujte.
	Tkanina není vycentrovaná ve vodicích lištách.	Otevřete schránku a zkontrolujte, zda je tkanina vzhledem ke dvěma vodicím lištám vycentrovaná.
	Roleta není pravoúhlá.	Rolety řady Z mají velmi malou toleranci a dokonalá souosost rolety je nezbytná pro správnou funkci. Zkontrolujte, zda není konstrukce rolety vystavena nějaké deformaci a zda je namontovaná pod pravými úhly. Zkontrolujte jakékoli nerovnosti na stěnách nebo jiných podpůrných prvcích, které by mohly způsobovat deformace mezi dvěma stranami konstrukce a v případě potřeby použijte distanční prvky.
Roleta se nevytáhne úplně	Osa navíjecího válce je odpojena od podpěry.	Sejměte schránku a zkontrolujte správné připojení navíjecího válce.
	Koncové spínače nejsou nastaveny správně.	Přestavte jejich pozici podle pokynů k motoru.

Roleta se zablokuje v mezilehlé pozici nebo se nespustí úplně	Koncové spínače nejsou nastaveny správně	Přestavte jejich pozici podle pokynů k motoru.
	Vodící lišty nejsou náležitě souosé.	Zkontrolujte, zda krytky spodní kolejnice běží hladce podél lanka nebo hliníkové boční lišty a napravte případnou deformaci vzniklou při přepravě. Zkontrolujte, zda jsou boční lišty / lanka rovnoběžné a dokonale kolmé k válci.
Motor se nezastaví v koncové pozici	Dva nebo více motorů spojených dohromady bez použití elektronické desky potřebné pro skupinový provoz.	Zkontrolujte elektrické zapojení.
	Závada motoru.	Pokud se po dodržení montážního postupu pro seřízení koncových spínačů motor nezastavuje: zkontrolujte, zda je čelo motoru správně připevněno k navíjecímu válci a zda během provozu neprokluzuje. Jinak se obraťte na technickou podporu.
Hluk	Závada motoru.	Odpojte motor, otestujte jej a v případě potřeby jej vyměňte.
Motor se po dlouhé době provozu zablokuje	Motor je ve fázi tepelného odpojení.	Počkejte několik minut, než motor vychladne. UPOZORNĚNÍ: Umístěte spínač do neutrální polohy, abyste předešli opětovnému spuštění motoru nebo chodu bez kontroly.
Naprostá absence pohybu	Nesprávné elektrické zapojení.	Zkontrolujte elektrické napájení na spínači. Zkontrolujte elektrické zapojení a neporušenost vodiče mezi motorem a spínačem.
	Odpojte motor, otestujte jej a v případě potřeby jej vyměňte.	Závada motoru.
	Nesprávné nastavení koncových spínačů.	Ověřte, zda motor není regulován stejnou zastavovací pozicí v obou směrech. Stiskněte zároveň spínač a jedno z tlačítek koncového spínače.

DŮLEŽITÉ: Nedemontujte motor, jinak dojde ke ztrátě záruky. Pokud by došlo k jakýmkoli nesrovnalostem v provozu, uživatel by se měl obrátit buď na prodejce, nebo přímo na výrobce, společnosti ISOTRA a.s. Veškerou údržbu musí provádět náležitě vyškolený personál. V případě nutnosti výměny tkaniny nebo motoru se řiďte pokyny uvedenými v návodu k montáži.