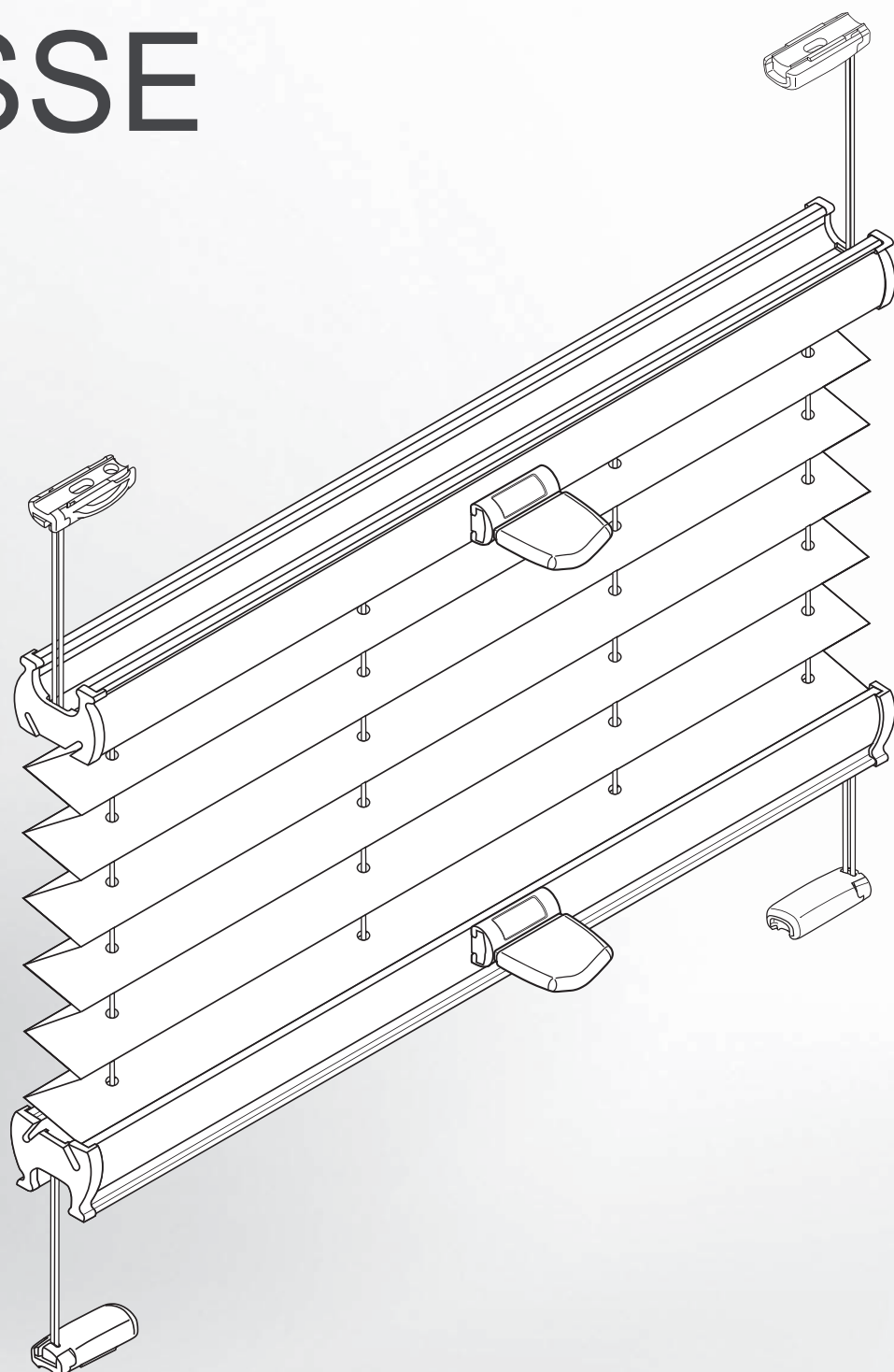


TECHNICKÝ MANUÁL

PLISSE



Obsah - Plisse

Typy plissé	4
Barevné provedení	5
Ovládání	5
Údržba	6
Bezpečnost dětí	7
Fotometrické hodnoty	8
Typy uchycení	9
Plissé s bočním vedením VS	10
Plissé volně visící F	28
Střešní plissé DFC	40
Plissé zimní zahrady PL	44
Plissé tvary SD a SR	58
Bezpečnostní prvky dle norem ČSN	63

ISOTRA*Quality*

Značka symbolizující mnohaletou tradici, nevyčíslitelné investice do vlastního vývoje, používání kvalitních materiálů, technologickou vyspělost, spolehlivou práci stovek zaměstnanců a mnoho dalších parametrů, které tvoří jeden celek - finální výrobek společnosti ISOTRA.

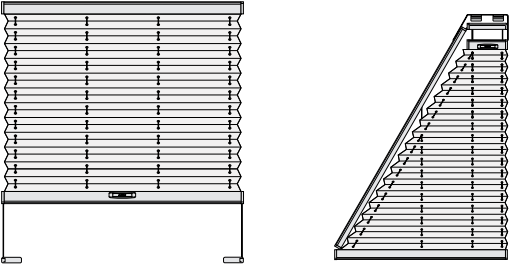
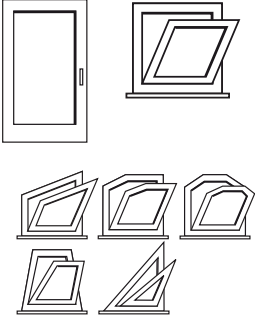
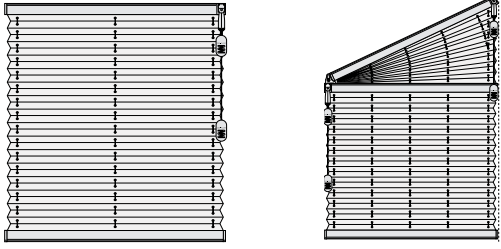
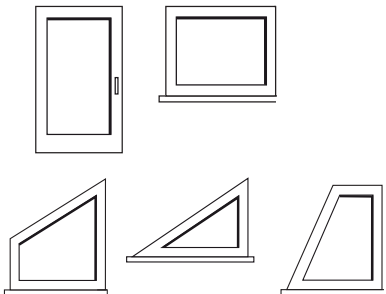
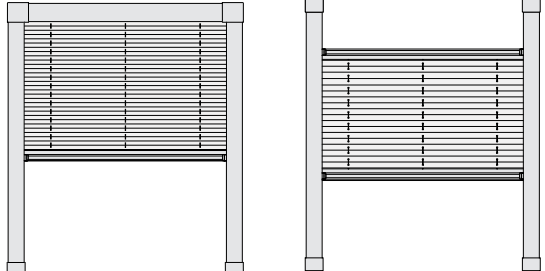
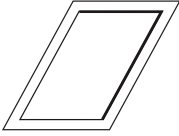
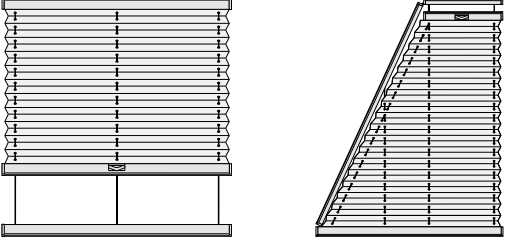
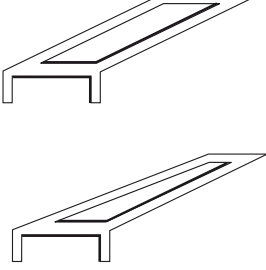
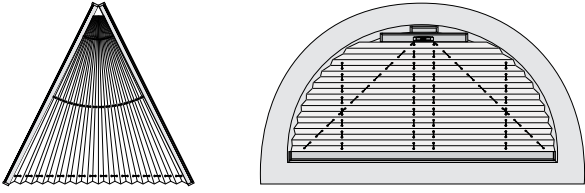
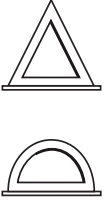
Plisse



- ▲ Eleganční prvek moderního interiéru
- ▲ Velké množství atypických tvarů
- ▲ Široký výběr plisovaných materiálů, barev, vzorů a potisků
- ▲ Látky o různých stupních propustnosti světla, látky zatemňující, reflexní a PEARL látky
- ▲ Možnost kombinace dvou látek
- ▲ Variabilní systém ovládání – šňůrka, madlo

ISOTRA *Quality*

Typy plisse

Typ plisse		Typ okenních otvorů
<p>Plisse s bočním vedením</p> 	<p>VS 1 VS 2, VS 2 KL VS 3, VS 3 SD VS 4 Slope, VS 4 Slope S VS 5, VS 5 SD VS 6, VS 6 SD VS 7, VS 8 VS 9, VS 9 D VS 10, VS 10 D</p>	<p>Vertikální okna otevíravá, výklopná okna, balkónové dveře</p> 
<p>Plisse volně visící</p> 	<p>F 1 F 2 F 3 F Slope 1 F Slope 2 FD Slope 3 F 7 F 8</p>	<p>Vertikální okna otevíravá, výklopná okna, balkónové dveře</p> 
<p>Střešní plisse</p> 	<p>DFC 10 DFC 20 DFC 30</p>	<p>Střešní okna</p> 
<p>Plisse zimní zahrady</p> 	<p>PL 11 PL 30 PL 31 PL 32, PL 32 D PL 33, PL 33D PL 40 PL 41, PL 42</p>	<p>Zimní zahrady</p> 
<p>Plisse tvary SD a SR</p> 	<p>SD 2 SD 3 SR 1 S</p>	<p>Trojúhelníková okna a zaoblená okna</p> 

Barevné provedení

Horní a dolní profil



bílá 01



stříbrná 02



černohnědá 05



antracitová 12

Plastové díly



bílá



šedá



černá



černá

Všechny ostatní barvy profilů RAL a DECORAL jsou za příplatek.

Ovládání

Ovládání šňůrovou brzdou s možností dodatečného vedení

(pro typy plisse F)



Ovládání plastovým madlem

(pro typy plisse VS a PL)



Ovládání tyčí bez kloubu

(pro typy plisse PL)



Ovládání tyčí s kloubem

(pro typy plisse VS a PL)



Ovládání profilem

(pro typy plisse DFC)

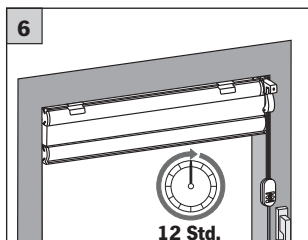
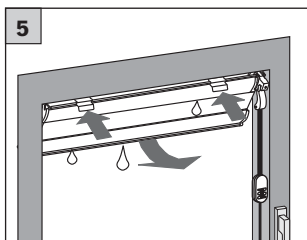
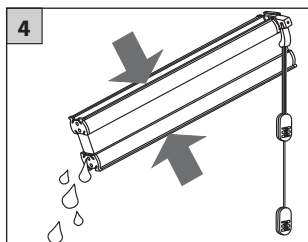
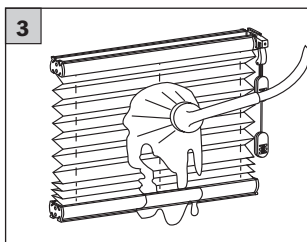
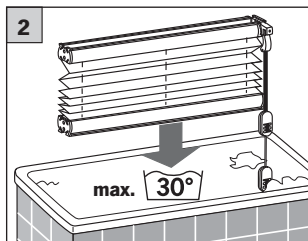
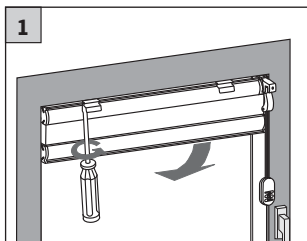


Ovládání tyčí

(pro typy plisse DFC)



Údržba plisse



Výhodou plisovaných látek je snadná údržba.

- Plisse se ponoří do lázně o teplotě 30° s přídavkem čistícího přípravku.
- Poté se plisse důkladně omyje. Po mokřem čištění plisse stlačíme, aby se odstranila přebytečná voda.
- Plisse pověsíme a ve vytaženém stavu sušíme. Během sušení plisse několikrát stáhneme a vytáhneme. NEŽEHLÍME!

Z tohoto způsobu údržby jsou vyloučeny všechny zatemňující látky. Tyto se čistí utěrkou.

Nepřebíráme záruku za chemické respektive ultrazvukové čištění.

Poznámka k produktu

Ovládání

Pro trvalé plisování je nutné Vaše plisse pravidelně ovládat a také nechat delší dobu seskládané.

Zvláště, když je plisse vystaveno vysokým teplotám (např. okna na jih, střešní okna, zimní zahrady atd.), je toto používání důležité, aby bylo podpořeno plisování.

Poznámka k rámcům a sklu

- Pro čištění rámců a skla by neměly být používány žádné alkalické čistící prostředky, které by mohly přijít do styku s plisse.
- Při nedostatečném větrání se totiž mohou tvořit kondenzáty. Je nutné dodržet odstup plisse pro odvětrání.
- Záruka se nevztahuje na znečištění způsobené kapající vodou či hmyzem.

Použití

Plisse i honeycomb plisse se může používat i ve vytápěných místnostech.

Není určeno k použití do exteriéru a ani u bazénů.

Nepřebíráme záruku za plisse namontované v exteriéru, v otevřených terasách, stejně jako na koupalištích.

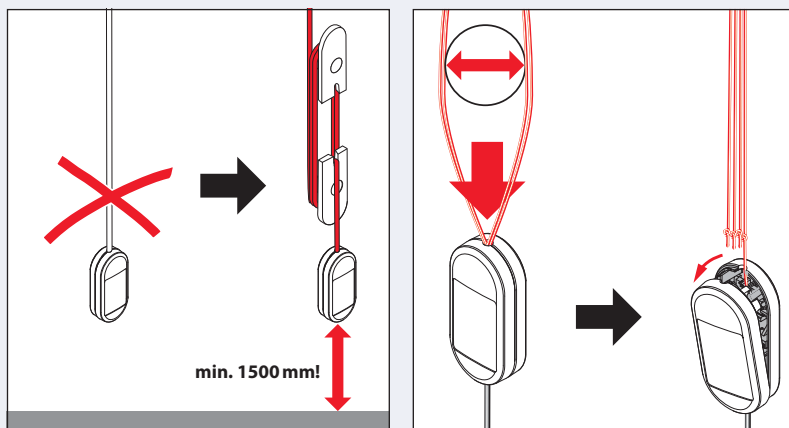
Důležitá upozornění k zajištění bezpečnosti dětí

Směrnice k montáži zařízení s ovládáním na šňůru



- Malé děti se za žádných okolností nesmí zaplést do smyčky ze šňůr k ovládání okenního zatření a uškrtnit se. Vzniká nebezpečí, že si šňůry omotají kolem krku.
- Aby se tomu předešlo, uchovávejte šňůry mimo dosah dětí.
- Dětské postýlky a vybavení místnosti by se neměly nacházet v blízkosti šňůr.
- Šňůry se nesmí svázat dohromady. Je zapotřebí dbát na to, aby se šňůry nezkroutily a nevytvořily smyčku.
- Aby se riziko nehod tohoto druhu snížilo, instalujte a používejte, prosím, zařízení k zajištění bezpečnosti dětí, která Vám byla dodána spolu se zařízeními podle montážního návodu, který se shoduje s normou EN 13120.
- Zajištění bezpečnosti dětí představuje při výběru a instalaci výrobků k ochraně proti slunci nejvyšší prioritu.
- Při prodeji a instalaci je zapotřebí dbát na některé body, aby bylo zajištěno dodržení montáže v souladu s normou a se zajištěním bezpečnosti dětí. V případě zpětných dotazů se obraťte na výrobce. Ten Vám rád objasní všechna možná rizika a postará se o odborné provedené vyměření a montáž.
- Horní lišta (vývod šňůry) musí být namontována minimálně ve vzdálenosti 1500 mm od země. Výška instalace našich výrobků musí být udána v každé zakázce. V případě, že by nebyla výška instalace udána v zakázce, pak nemůže být v souladu s naším výrobkem zajištěna bezpečnost dětí.
- Prosím, uschovejte si upozornění týkající se bezpečnosti dětí a montážní návody, které Vám byly dodány spolu s plisse.
- U zařízení s ovládáním na šňůru musí být zásadně namontován navíječ šňůry. Montáž navíječe šňůry musí být provedena tak, aby byla spodní hrana bezpečnostní pojistky vzdálena minimálně 150 cm od země.
- Všechna zařízení s ovládáním na šňůru jsou dodávána s bezpečnostní pojistkou. Ta se otevře, jakmile se šňůry od sebe roztáhnou do vzdálenosti 60 mm a zároveň jsou zatíženy hmotností 6 kg.
- Následně můžete provést zpětnou montáž rozpojených komponentů dohromady.

Plisse typů F1, F2, F3, F7, F8, F Slope 1, F Slope 2, FD Slope 3



U plisse ovládaných šňůrou se musí namontovat navíječ šňůry.

Montáž navíječe šňůry musí být provedena tak, aby spodní část bezpečnostní šňůrové spojky byla minimálně 1500 mm nad zemí.

Všechny plisse ovládané šňůrou jsou dodávány s bezpečnostní šňůrovou spojkou. Spojka se otevře, když se šňůry od sebe roztáhnou na vzdálenost 60 mm a zároveň je zatížena váhou 6 kg.

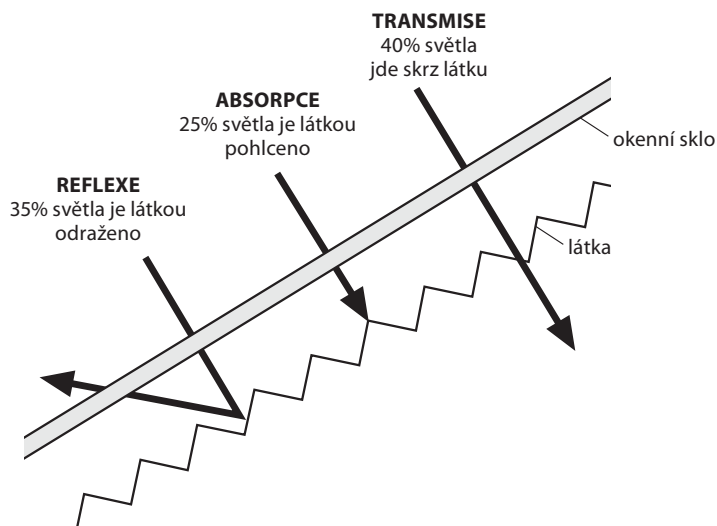
Fotometrické hodnoty plisse

Vlastnosti plisse ve spojení se světlem jsou závislé na několika faktorech - např. na druhu látky, nanesené vrstvě, výběru příze, barvě apod. To ovlivňuje optické a tepelně-technické účinky a způsobuje, že každá látka má různé světelné hodnoty.

Fotometrické hodnoty se skládají z reflexe, absorpce a transmise. Dohromady dávají hodnotu 100%. (nejsou zde zohledněny vlivy větrání, skla, montáže a montážní vzdálenosti)

Vysvětlení pojmů

Příklad: látka 10114

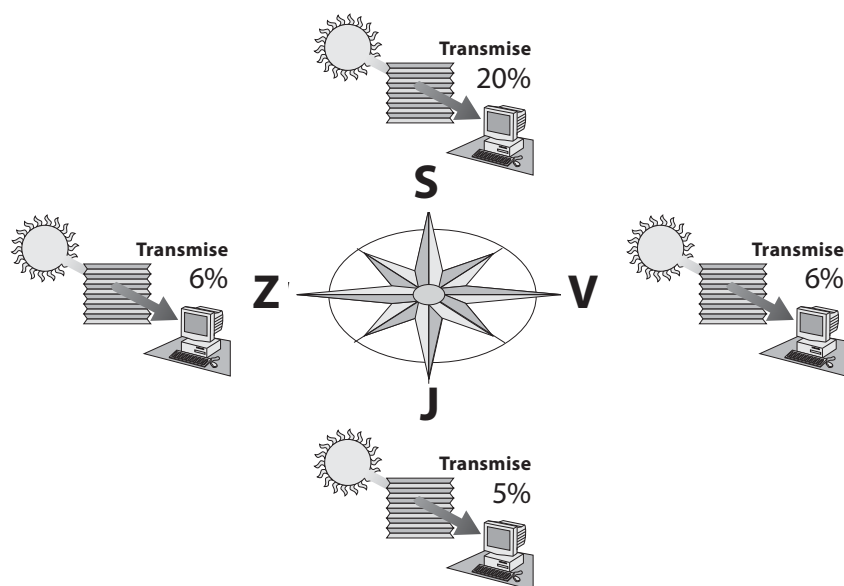


Reflexe (odrazivost) – hodnota reflexe uvádí množství světla, které se odrazí od látky. Čím více slunečního záření se odrazí, tím méně ho zůstane v místnosti a místnost se tolik nezahřeje.

Transmise (propustnost) – hodnota transmise uvádí množství světla, které projde přes látku do místnosti. Čím vyšší je hodnota propustnosti, tím jasnější je místnost.

Absorpce (pohltivost) – hodnota absorpce uvádí množství světla, které je látkou pohlceno. Absorbovaná sluneční energie je obvykle přeměněna na teplo.

Plisse pro místnosti s počítačem

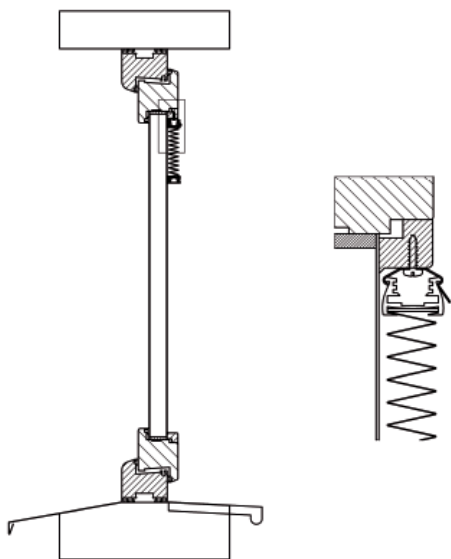


Zastínění na počítačových pracovištích klade vysoké nároky na antireflexnost, má být ale také přesvědčivé svým designem a a funkcí. Námi dodávané plissé je pro to nejvhodnější. Nabízí mnohočetné možnosti ovládání, hodí se do mnoha typů oken a nabízí dlouhodobé a velmi kvalitní řešení pro ochranu proti slunci v interiéru. Vyhnete se tak nebo minimalizujete rušivé oslepení způsobené slunečním zářením. Intenzita slunečního světla je z každé světové strany rozdílná. S produkty s ochranou proti slunci určených do interiéru je možné redukovat dopadající sluneční světlo. Maximální přípustná hodnota propustnosti světla (=transmise), která je stanovena směrnicí Evropské Unie, je udána v procentech pro každou světovou stranu.

Typy uchycení

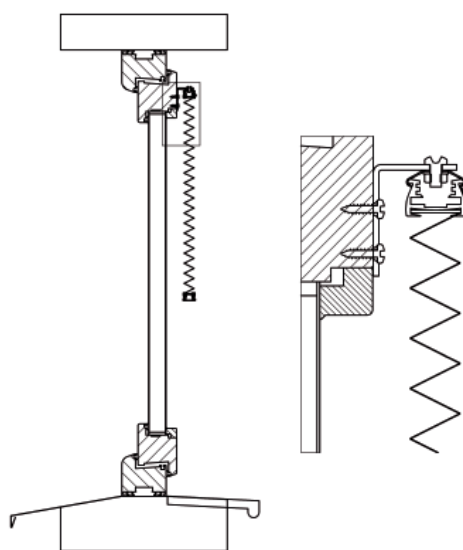
CA - uchycení do křídla

(montáž mezi zasklívací lišty)



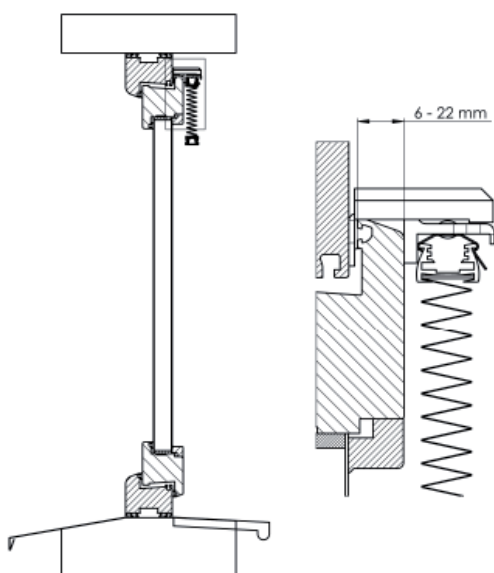
CB - uchycení na křídlo

(montáž na rám okna pomocí stěnového držáku)

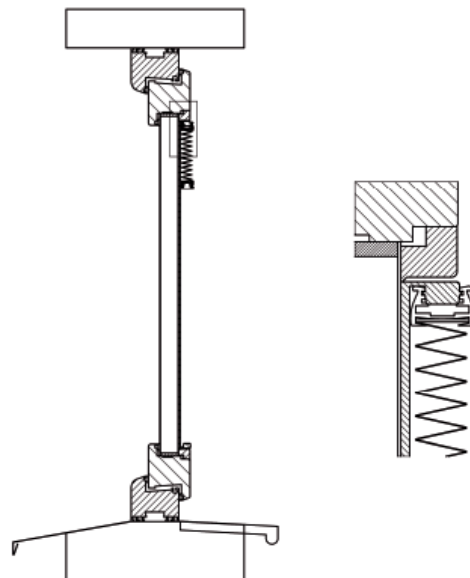


BV - uchycení na křídlo bez vrtání

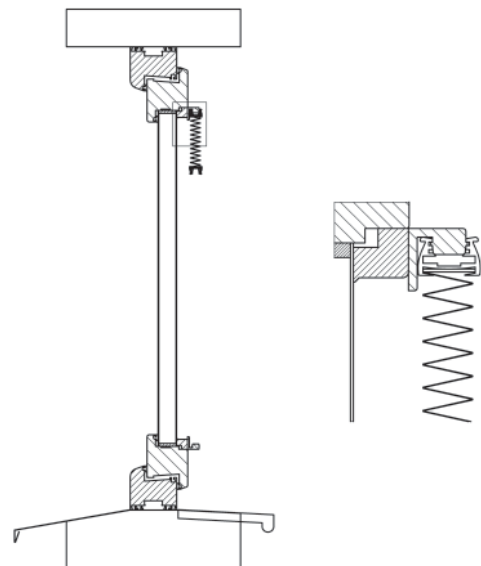
(montáž na rám okna pomocí úhelníku - svěrky 25 mm)



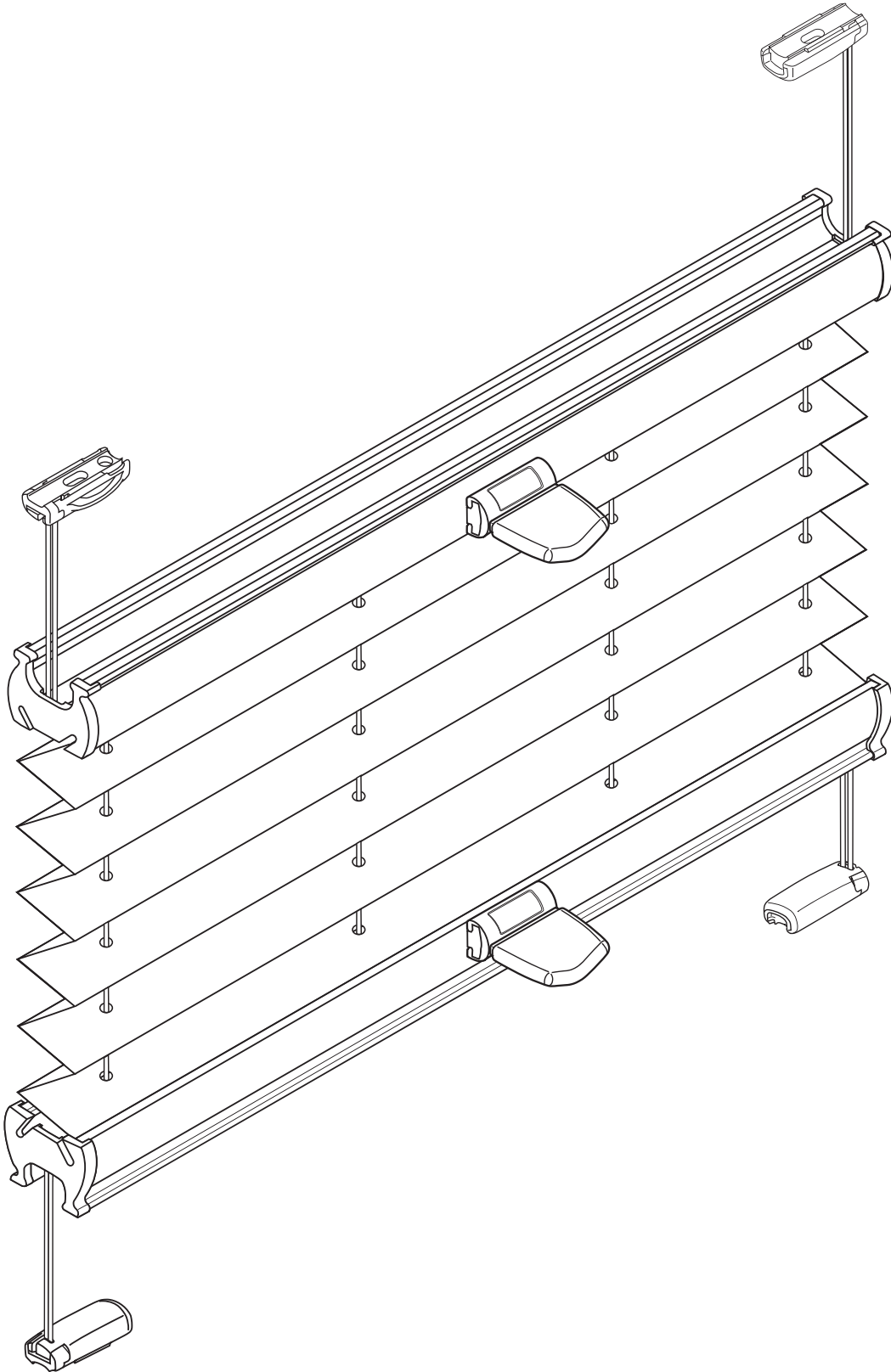
KL - uchycení na sklo s lištou lepicí



L - uchycení na lištu

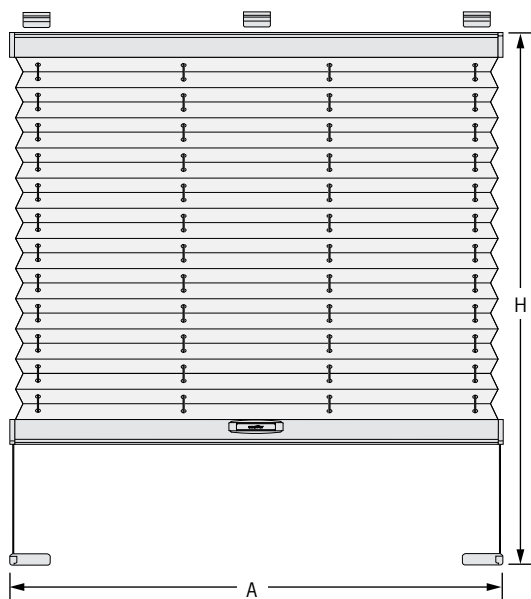


Plisse s bočním vedením VS



Základní specifikace produktu

Plisse "Typ VS 1" (2-01160-0000)



 možnost montáže:
vertikální

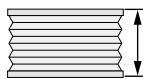

Mezní rozměry plisse

Šířka A		Výška H	
min	max	min	max
120 mm	1500 mm	200 mm	1500 mm
do šířky 1200 mm max. 2200 mm			

Mezní rozměry honeycomb plisse

Šířka A		Výška H	
min	max	min	max
120 mm	1500 mm	200 mm	1500 mm
do šířky 1200 mm max. 2200 mm			

Výška nábalu

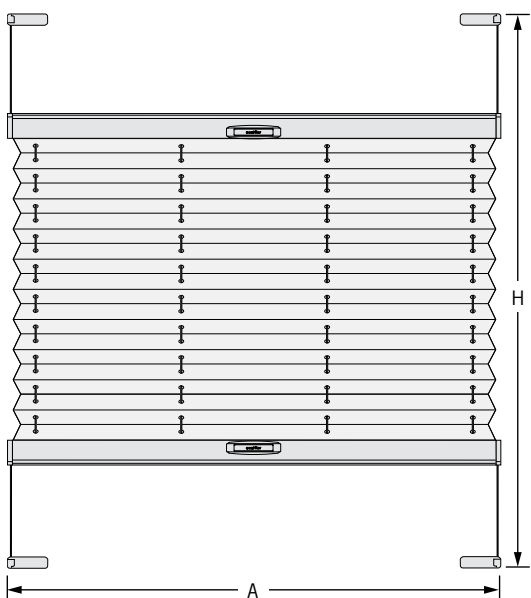
Výška plisse	Výška nábalu
	
500 mm	ca. 50 mm
1000 mm	ca. 60 mm
1500 mm	ca. 70 mm
2000 mm	ca. 80 mm
2200 mm	ca. 90 mm

Barvy profilů

	bílá		černohnědá
	stříbrná		antracitová



Plisse "Typ VS 2" (2-01161-0000)



 možnost montáže:
vertikální



Mezní rozměry plisse

Šířka A		Výška H	
min	max	min	max
200 mm	1500 mm	200 mm	1500 mm
do šířky 1200 mm max. 2200 mm			

Mezní rozměry honeycomb plisse

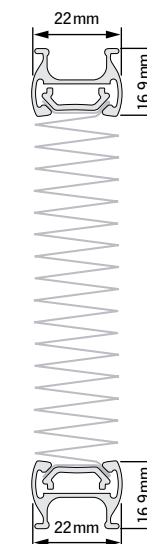
Šířka A		Výška H	
min	max	min	max
200 mm	1500 mm	200 mm	1500 mm
do šířky 1200 mm max. 2200 mm			

Výška nábalu

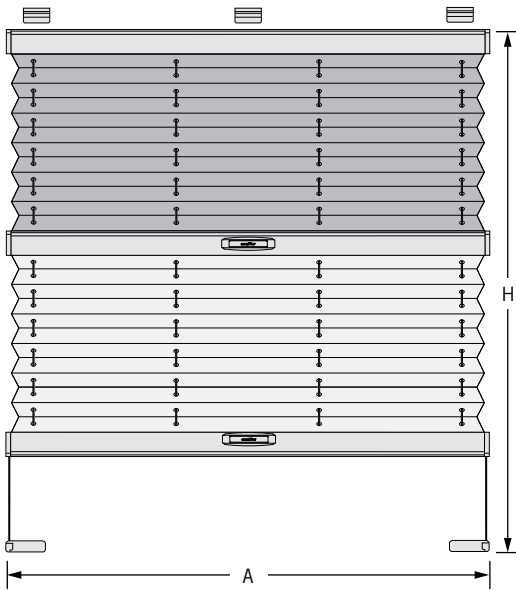
Výška plisse	Výška nábalu
	
500 mm	ca. 90 mm
1000 mm	ca. 100 mm
1500 mm	ca. 110 mm
2000 mm	ca. 120 mm
2200 mm	ca. 130 mm

Barvy profilů

	bílá		černohnědá
	stříbrná		antracitová



Plisse "Typ VS 3" (2-01162-0000)



 možnost montáže: vertikální


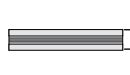
Mezní rozměry plisse

Šířka A		Výška H	
min	max	min	max
120 mm	1500 mm	200 mm	1500 mm
do šířky 1200 mm max. 2200 mm			

Mezní rozměry honeycomb plisse

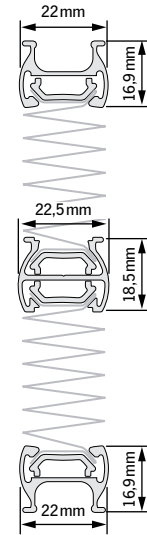
Šířka A		Výška H	
min	max	min	max
120 mm	1500 mm	200 mm	1500 mm
do šířky 1200 mm max. 2200 mm			

Výška nábalu

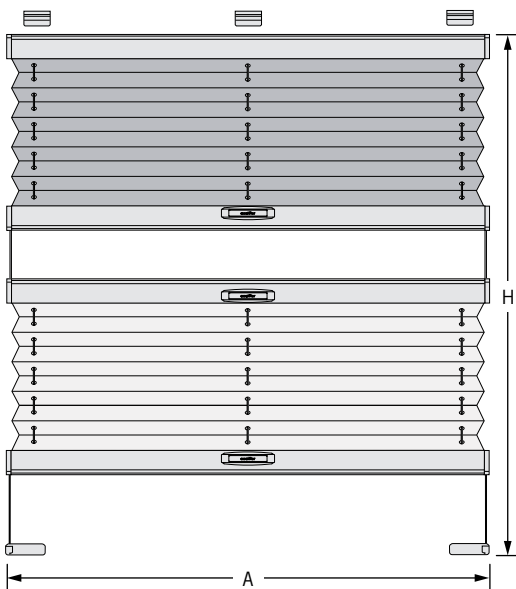
Výška plisse	Výška nábalu
	
500 mm	ca. 90 mm
1000 mm	ca. 100 mm
1500 mm	ca. 110 mm
2000 mm	ca. 120 mm
2200 mm	ca. 130 mm

Barvy profilů

	bílá		černohnědá
	stříbrná		antracitová



Plisse "Typ VS 3 SD" (2-01163-0000)



 možnost montáže: vertikální

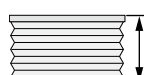

Mezní rozměry plisse

Šířka A		Výška H	
min	max	min	max
120 mm	1000 mm	200 mm	2200 mm
do šířky 1200 mm max. 2200 mm			

Mezní rozměry honeycomb plisse

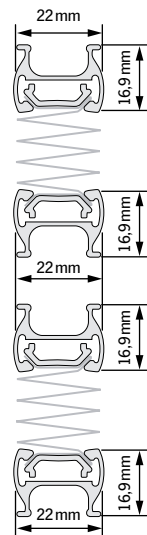
Šířka A		Výška H	
min	max	min	max
120 mm	1000 mm	200 mm	2200 mm

Výška nábalu

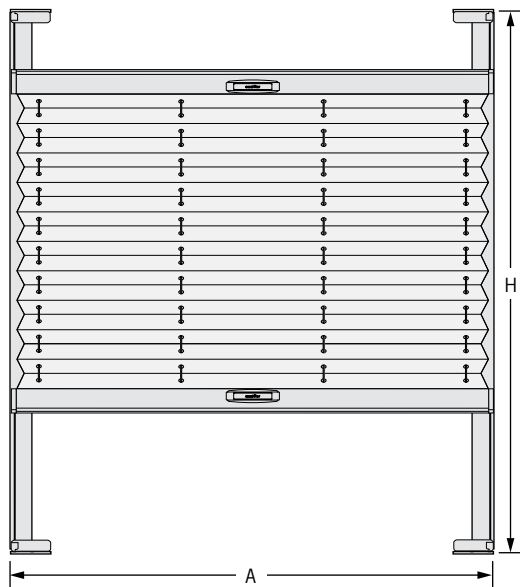
Výška plisse	Výška nábalu
	
500 mm	ca. 90 mm
1000 mm	ca. 100 mm
1500 mm	ca. 110 mm
2000 mm	ca. 120 mm
2200 mm	ca. 130 mm


Barvy profilů

	bílá		černohnědá
	stříbrná		antracitová



Plisse "Typ VS 2 KL" (2-01161-0000)



 možnost montáže:
vertikální

Poznámka:

- Montáž se provádí pomocí lepicího profilu přímo na okenní tabuli.
- Není potřeba žádné vrtání.

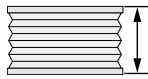

Mezní rozměry plisse

Šířka A		Výška H	
min	max	min	max
120 mm	1500 mm	200 mm	1500 mm
do šířky 1200 mm max. 2200 mm			

Mezní rozměry honeycomb plisse

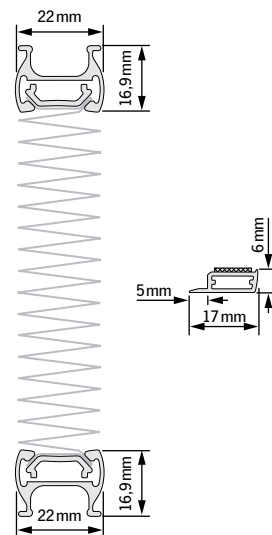
Šířka A		Výška H	
min	max	min	max
120 mm	1500 mm	200 mm	1500 mm
do šířky 1200 mm max. 2200 mm			

Výška nábalu

Výška plisse	Výška nábalu
	
500 mm	ca. 50 mm
1000 mm	ca. 60 mm
1500 mm	ca. 70 mm
2000 mm	ca. 80 mm
2200 mm	ca. 90 mm

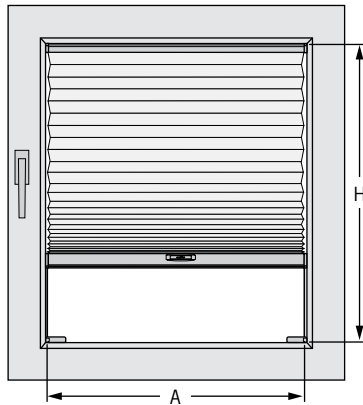
Barvy profilů

bílá

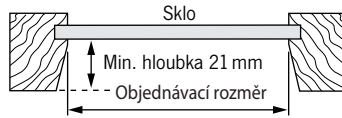


Vyměření a montáž typů plisse VS 1, VS 2, VS 3, VS 3 SD

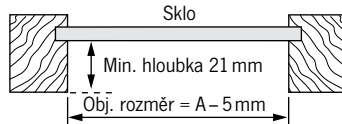
Montáž mezi zasklívací lišty - uchycení CA



Šikmé zasklení



Kolmé zasklení

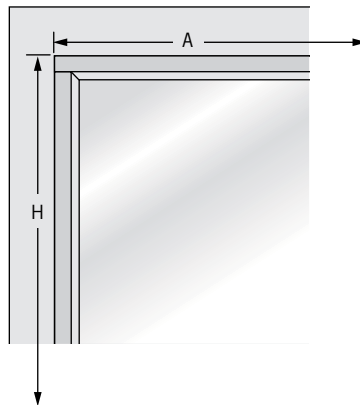
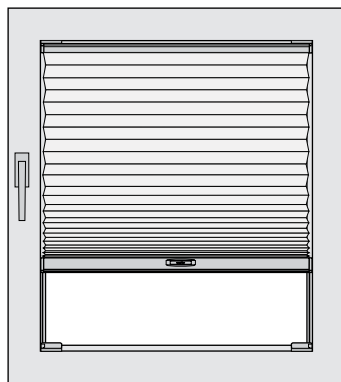


Pro případné rozměrové tolerance okna zaměřte šířku A v několika bodech.

Objednávací šířka = A
Objednávací výška = H

Objednávací šířka = A mínus 5 mm
Objednávací výška = H

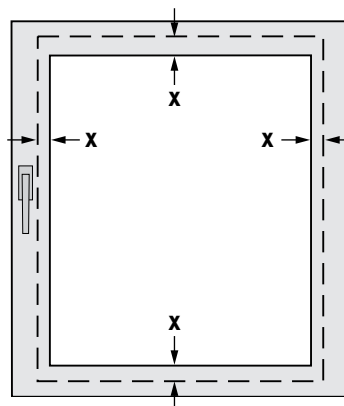
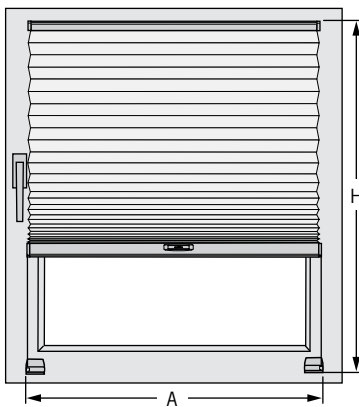
Montáž na zasklívací lišty (pomocí úhelníku na zasklívací lištu) - uchycení L



Změřte rohy zasklívacích lišt

Objednávací šířka = A + 5 mm
Objednávací výška = H mínus 18 mm

Montáž na rám okna (pomocí stěnového úhelníku) - uchycení CB



X = zvolený přesah

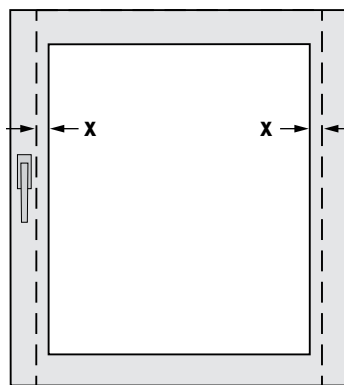
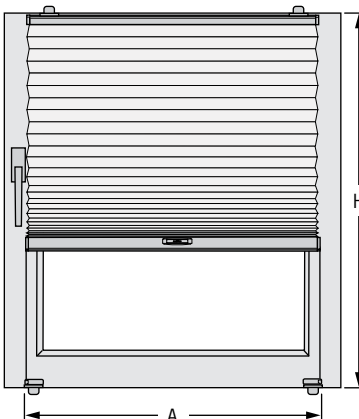
Při vyměřování dejte pozor na kování okna.

Objednávací šířka = A včetně zvoleného přesahu X
Objednávací výška = H včetně zvoleného přesahu X

Poznámka:

- Míra H = horní profil.
- Při použití clipu standard a úhelníku je potřeba přičíst dalších 4,5 mm.

Montáž na rám okna (pomocí úhelníku - svěrky 25 mm) - uchycení BV



X = zvolený přesah

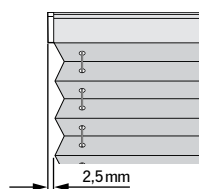


Proveďte, jestli může být nasazen upínací držák vzhledem k mechanice okna a vzdálenosti k okennímu parapetu (síla okenního křídla max. 25mm).

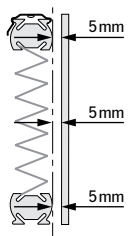
Při vyměřování dejte pozor na kování okna.

Objednávací šířka = A včetně zvoleného přesahu X
Objednávací výška = H mínus 10 mm X

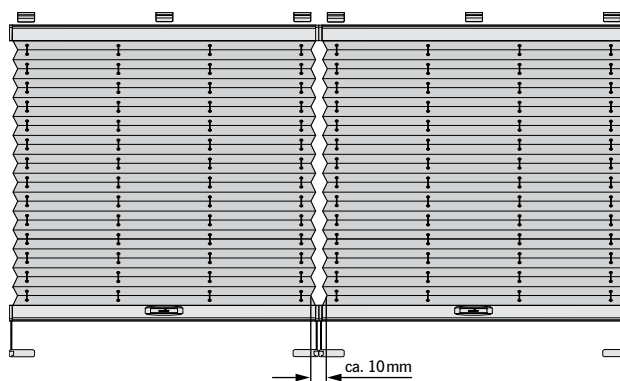
Všeobecná poznámka



POZOR!
Šířka látky = šířka nosiče
Krytky přesahují!



Odstupy plisse od skla:
minimálně 5 mm!



Více plisse vedle sebe:
Mezera mezi plisse je cca 10 mm.
Potřebný odstup nosičů bude určen z výroby.

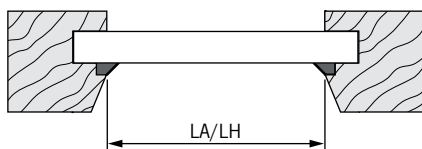
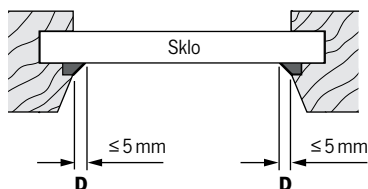
Vyměření a montáž typu plisse VS 2 KL



Kontrola šířky těsnění "D"

Změřte na všech čtyřech stranách šířku těsnění "D" z důvodu možných tolerancí

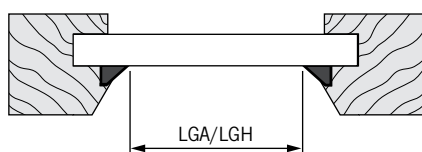
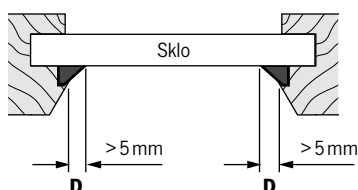
D menší nebo rovno 5 mm



Objednávací šířka = světla šířka "LA"
mínus 4 mm

Objednávací výška = světla výška "LH"
mínus 8 mm

D větší než 5 mm



Objednávací šířka = světla šířka skla
"LGA" + 7 mm

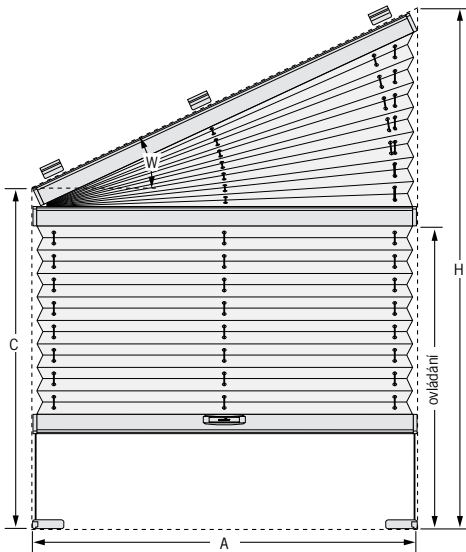
Objednávací výška = světla výška sklad
"LGH" + 3 mm


Poznámka k montáži typu plisse VS 2 KL

- Skleněná tabule musí být suchá, bez mastnot, silikonu nebo jiných znečištění.
- Optimální teplota při práci je 15-35 °C (lepící plocha a okolí).
- Vzduchové kapsy uvnitř lepící plochy nejsou důvodem k reklamaci, pokud není narušená funkčnost profilů.

Základní specifikace produktu

Plisse "Typ VS 4 Slope" (2-01164-0000)

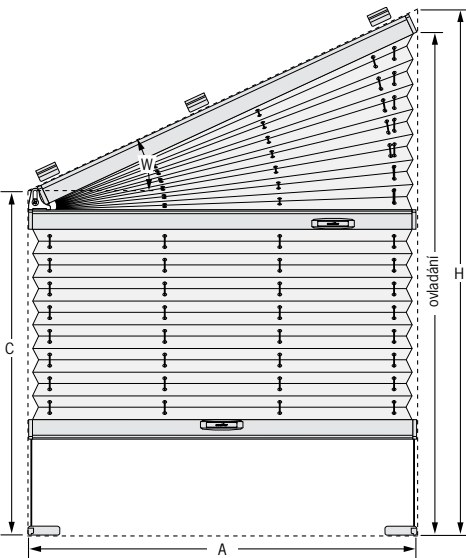


 možnost montáže: vertikální

Poznámka:

- Závěs do šikmých kolejnič je tlakem nahoru!
- Horní pohybový nosič není ovladatelný pomocí ovládacího táhla!
- U šikmých okenních rámech berte v úvahu vyrovnávací klíny!

Plisse "Typ VS 4 Slope S" (2-01164-0000)



 možnost montáže: vertikální

Poznámka:

- Závěs lze s výjimkou šikmé lišty vysunout směrem nahoru. Horní pohyblivou lištu nelze ovládat táhlem! V případě, že je okenní rám šikmý, je zapotřebí zohlednit použití klínu pro vyrovnání!

Mezní rozměry plisse

Šířka základny (A)		Šířka šikmá	Výška 1 (D)		Výška 2 (C)	Úhel (W)	
min	max	max*	min	max	min	min	max
300 mm	1500 mm	2300 mm	300 mm	1500 mm	100 mm	5°	60°
				do šířky 1200 mm max 2200 mm			

* v závislosti na šířce látky

Mezní rozměry honeycomb plisse

Šířka základny (A)		Šířka šikmá	Výška 1 (D)		Výška 2 (C)	Úhel (W)	
min	max	max*	min	max	min	min	max
300 mm	1500 mm	2300 mm	300 mm	1500 mm	100 mm	5°	40°
				do šířky 1200 mm max 2200 mm			

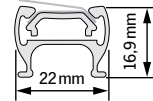
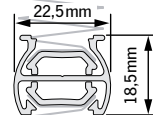
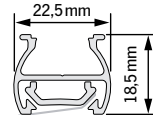
* v závislosti na šířce látky

Výška nábalu

Výška plisse	Výška nábalu
500 mm	ca. 60 mm
1000 mm	ca. 70 mm
1500 mm	ca. 80 mm
2000 mm	ca. 90 mm
2200 mm	ca. 100 mm

Barvy profilů

 bílá	 černohnědá
 stříbrná	 antracitová



Mezní rozměry plisse

Šířka základny (A)		Výška 1 (H)		Výška 2 (C)	Úhel (W)	
min	max	min	max	min	min	max
300 mm	1000 mm	300 mm	2200 mm	100 mm	15°	35°

Mezní rozměry honeycomb plisse

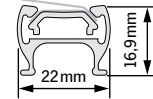
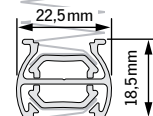
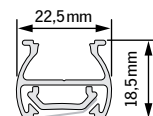
Šířka základny (A)		Výška 1 (H)		Výška 2 (C)	Úhel (W)	
min	max	min	max	min	min	max
300 mm	1000 mm	300 mm	2200 mm	100 mm	15°	35°

Výška nábalu

Výška plisse	Výška nábalu
500 mm	ca. 70 mm
1000 mm	ca. 80 mm
1500 mm	ca. 90 mm
2000 mm	ca. 100 mm
2200 mm	ca. 110 mm

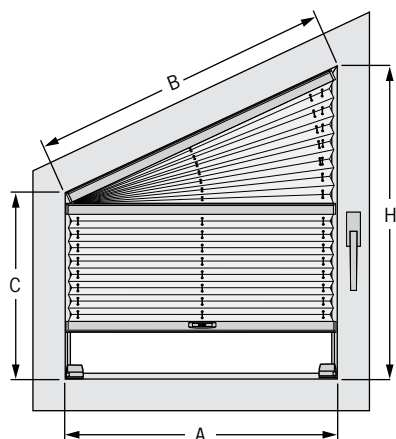
Barvy profilů

 bílá	 černohnědá
 stříbrná	 antracitová

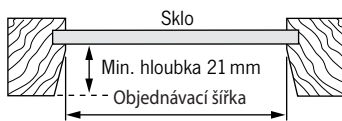


Vyměření a montáž typů plisse VS 4 Slope, VS 4 Slope S

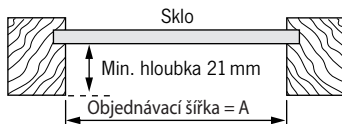
Montáž mezi zasklívací lišty - uchycení CA



Šikmý rám okna:



Kolmé zasklení



Z důvodu možných rozměrových tolerancí oken změřte šířku A ve více bodech.

Objednávací rozměr* = A, H a C
(světlý rozměr)

Kontrolní rozměr = B

*Odpočty provádí výrobce

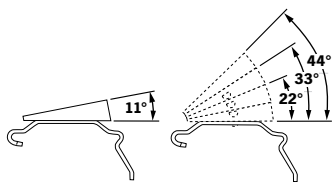
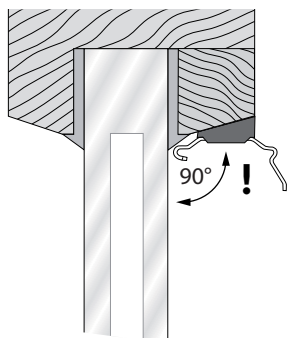
Uveďte, prosím, zda se jedná o šikmé nebo kolmé rámy oken

Poznámka

Šikmina může být vlevo i vpravo. Měřeno v horizontále (vodorovně). Orientace šikminy je dána hodnotou výšky H vlevo nebo vpravo v objednávkovém formuláři.

Poznámka k montáži typu plisse VS 4 Slope S

- Plisse typu VS 4 Slope S jsou vybaveny kloubovým závěsem umístěným mezi horní ovládací lištou a lištou v šikmině.
- Montáž do šikmého okenního rámu musí být bezpodmínečně provedena s využitím klínu k vyrovnání, neboť v opačném případě bude vyčnívat prostřední pohyblivá lišta do prostoru!



Adaptér 11°

CA11 (do křídla, 1x podložka 11°)

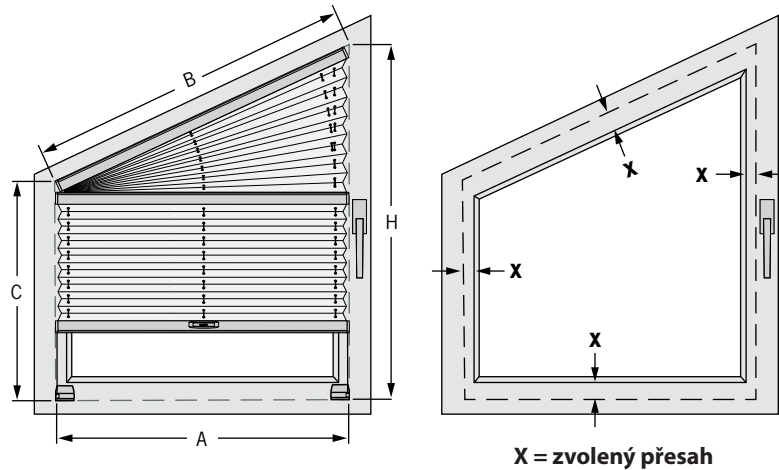
CA22 (do křídla, 2x podložka 11° = 22°)

CA33 (do křídla, 3x podložka 11° = 33°)

CA44 (do křídla, 4x podložka 11° = 44°)

Výběrem dané hodnoty obdržíte daný počet podložek pod každý clip.

Montáž na rám okna (pomocí stěnového úhelníku) - uchycení CB



X = zvolený přesah

Při vyměrování si dejte pozor na kování okna.

Objednávací rozměry = A, H a C včetně zvolených přesahů X
Kontrolní rozměry = B včetně zvolených přesahů X

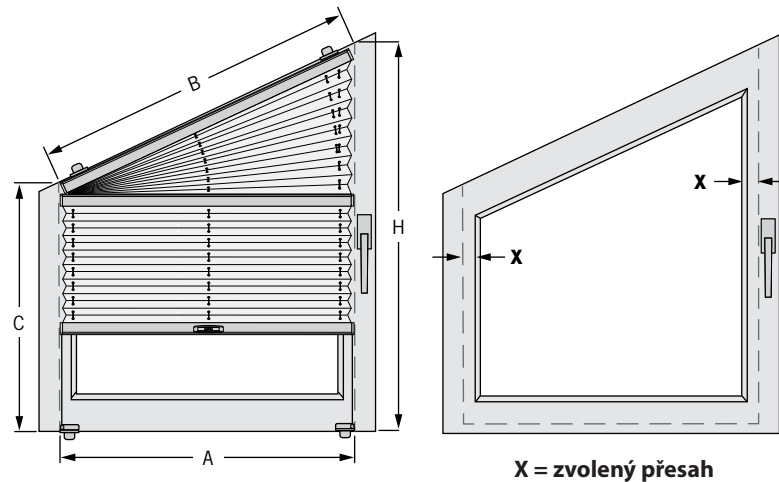
Poznámka:

- Rozměr H = horní profil.
- Při použití clipu standard a úhelníku je potřeba přičíst dalších 4,5 mm.

Poznámka

Šikmina může být vlevo i vpravo. Měřeno v horizontále (vodorovně). Orientace šikminy je dána hodnotou výšky H vlevo nebo vpravo v objednávkovém formuláři.

Montáž na rám okna (pomocí úhelníku - svěrky 25 mm) - uchycení BV



X = zvolený přesah

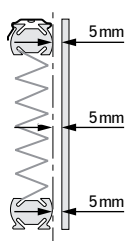
⚠ Provéřte, jestli může být nasazen upínací držák vzhledem k mechanice okna a vzdálenosti k okennímu parapetu (síla okenního křídla max. 25mm).
 Při vyměrování dejte pozor na kování okna.

Objednávací šířka = A včetně zvolených přesahů X
Objednávací výška 1 = výška zasklívacích lišt v nejvyšším bodě objednávací šířky H minus 10mm
Objednávací výška 2 = výška zasklívacích lišt v nejnižším bodě objednávací výšky C minus 10mm
Kontrolní rozměr = B

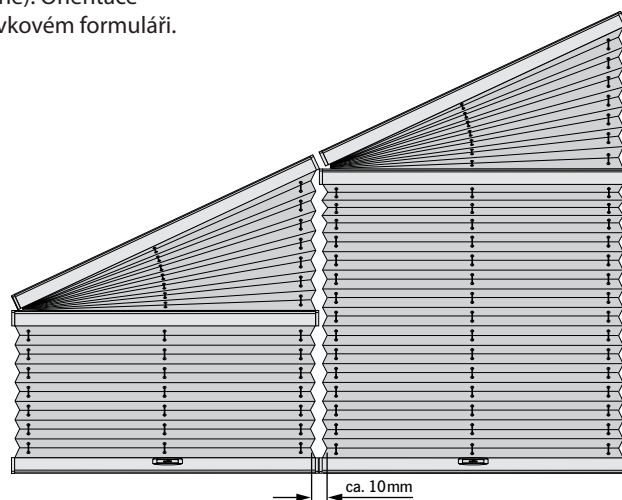
Poznámka

Šikmina může být vlevo i vpravo. Měřeno v horizontále (vodorovně). Orientace šikminy je dána hodnotou výšky H vlevo nebo vpravo v objednávkovém formuláři.

Poznámka



Odstupy plisse od skla:
 minimálně 5 mm

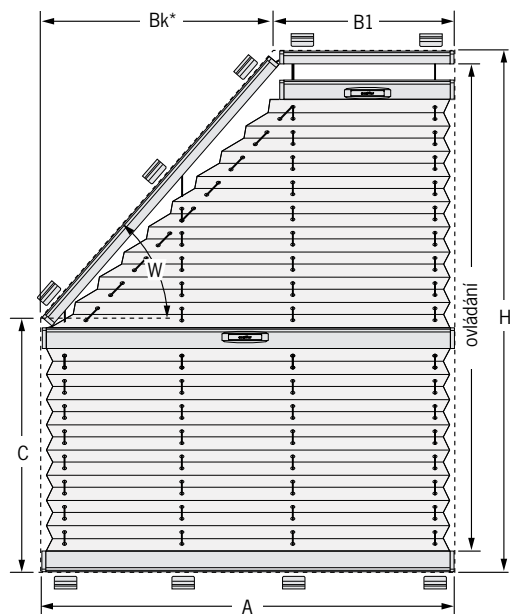



Při více plisse vedle sebe:

- Mezera mezi plisse je cca 10 mm.
- Potřebný odstup nosičů bude určen z výroby.

Základní specifikace produktu

Plisse "Typ VS 5" (2-01166-0000)



 možnost montáže:
vertikální

Poznámka:

- B1 + Bk dávají vždy dohromady šířku A!
- Upínací šňůry jsou pevně ukotveny!

Mezní rozměry plisse

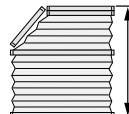
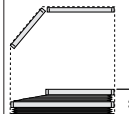
Šířka (A)		Malá šířka (B1)*		Převis (Bk)		Výška 1 (H)		Výška 2 (C)		Úhel (W)	
min	max	min*	max	min	max	min	max	min	min	max	
300 mm	1500 mm	70 mm	1450 mm	50 mm	1200 mm	300 mm	1500 mm	100 mm	15°	80°	
							do šířky 1200 mm max 2000 mm				

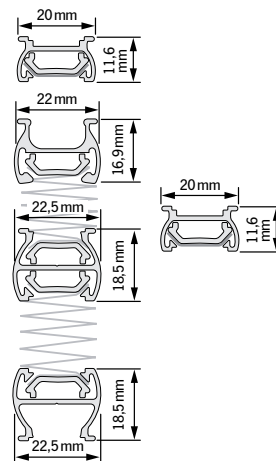
* Při použití šňůry s poutkem musí mít horní šířka minimálně 80 mm

Mezní rozměry honeycomb plisse

Šířka (A)		Malá šířka (B1)*		Převis (Bk)		Výška 1 (H)		Výška 2 (C)		Úhel (W)	
min	max	min*	max	min	max	min	max	min	min	max	
300 mm	1500 mm	120 mm	1450 mm	50 mm	1200 mm	300 mm	1500 mm	100 mm	25°	80°	
							do šířky 1200 mm max 2000 mm				

Výška nábalu

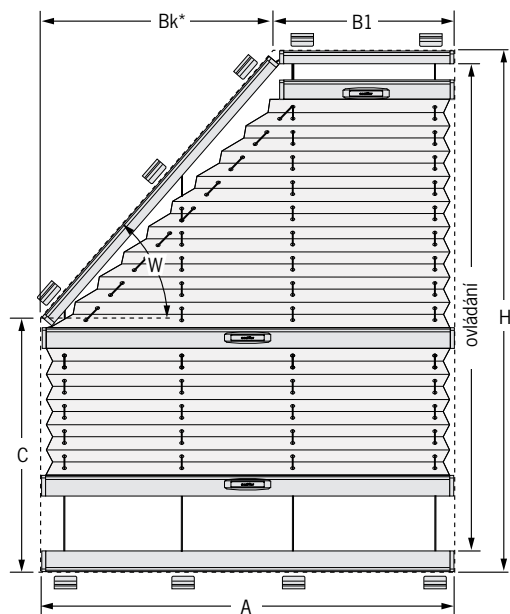
Výška plisse	Výška nábalu
	
500 mm	ca. 70 mm
1000 mm	ca. 80 mm
1500 mm	ca. 90 mm
2000 mm	ca. 100 mm



Barvy profilů

 bílá	 černohnědá
 stříbrná	 antracitová

Typ plisse "VS 5 SD" (2-01167-0000)



 možnost montáže:
vertikální

Poznámka:

- B1 + Bk dávají vždy dohromady šířku A!
- Upínací šňůry jsou pevně ukotveny!

Mezní rozměry plisse

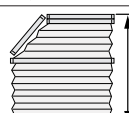
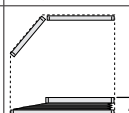
Šířka (A)		Malá šířka (B1)*		Převis (Bk)		Výška 1 (H)		Výška 2 (C)		Úhel (W)	
min	max	min*	max	min	max	min	max	min	min	max	
300 mm	1000 mm	70 mm	950 mm	50 mm	930 mm	300 mm	2000 mm	100 mm	15°	80°	

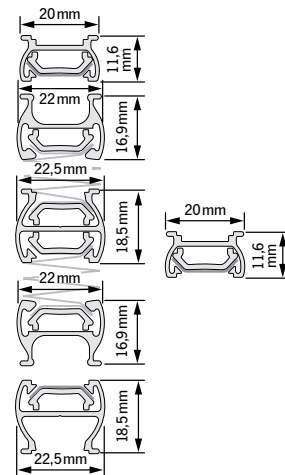
* Při použití šňůry s poutkem musí mít horní šířka minimálně 80 mm

Mezní rozměry honeycomb plisse

Šířka (A)		Malá šířka (B1)*		Převis (Bk)		Výška 1 (H)		Výška 2 (C)		Úhel (W)	
min	max	min*	max	min	max	min	max	min	min	max	
300 mm	1000 mm	120 mm	950 mm	50 mm	880 mm	300 mm	2000 mm	100 mm	25°	80°	

Výška nábalu

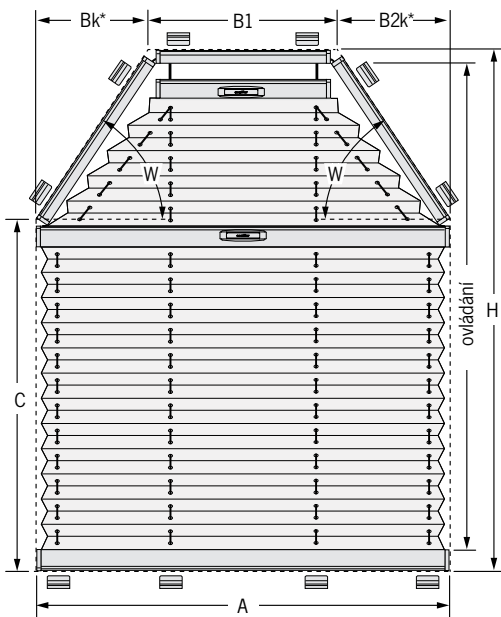
Výška plisse	Výška nábalu
	
500 mm	ca. 90 mm
1000 mm	ca. 100 mm
1500 mm	ca. 110 mm
2000 mm	ca. 120 mm



Barvy profilů

 bílá	 černohnědá
 stříbrná	 antracitová

Typ plisse "VS 6" (2-01168-0000)



 možnost montáže:
vertikální

Poznámka:

- B1 + Bk + B2k dávají vždy dohromady šířku A!
- Upínací šňůry jsou pevně ukotveny!

Mezní rozměry plisse

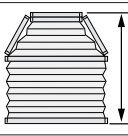
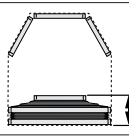
Šířka (A)		Malá šířka (B1)		Převis (Bk/B2k)		Výška 1 (H)		Výška 2 (C)		Úhel (W)	
min	max	min*	max	min	max	min	max	min	min	max	
300 mm	1500 mm	70 mm	1400 mm	50 mm	1200 mm	300 mm	1500 mm	100 mm	15°	70°	
						do šířky 1200 mm max 2000 mm					

* Při použití šňůry s poutkem musí mít horní šířka minimálně 80 mm

Mezní rozměry honeycomb plisse

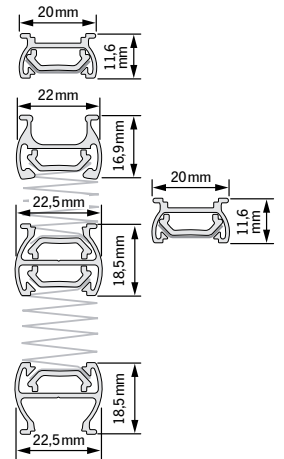
Šířka (A)		Malá šířka (B1)*		Převis (Bk/B2k)		Výška 1 (D)		Výška 2 (C)		Úhel (W)	
min	max	min*	max	min	max	min	max	min	min	max	
300 mm	1500 mm	120 mm	1400 mm	50 mm	1200 mm	300 mm	1500 mm	100 mm	25°	70°	
						do šířky 1200 mm max 2000 mm					

Výška nábalu

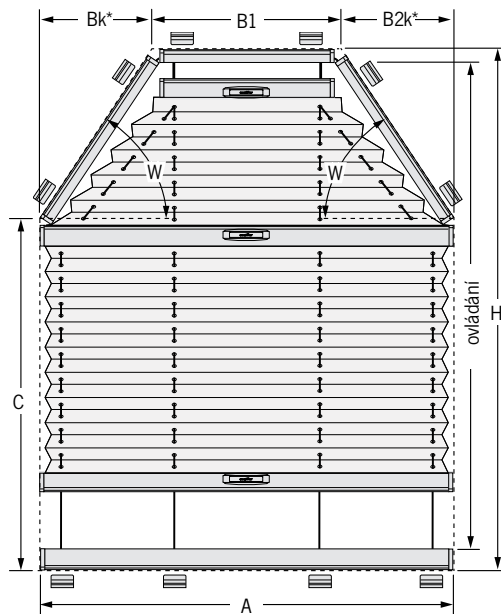
Výška plisse	Výška nábalu
	
500 mm	ca. 70 mm
1000 mm	ca. 80 mm
1500 mm	ca. 90 mm
2000 mm	ca. 100 mm

Barvy profilů

	bílá		černohnědá
	stříbrná		antracitová



Typ plisse "VS 6 SD" (2-01169-0000)



 možnost montáže:
vertikální

Poznámka:

- B1 + Bk + B2k dávají vždy dohromady šířku A!
- Upínací šňůry jsou pevně ukotveny!

Mezní rozměry plisse

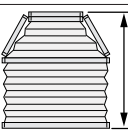
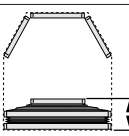
Šířka (A)		Malá šířka (B1)		Převis (Bk/B2k)		Výška 1 (H)		Výška 2 (C)		Úhel (W)	
min	max	min*	max	min	max	min	max	min	min	max	
300 mm	1000 mm	70 mm	900 mm	50 mm	880 mm	300 mm	2000 mm	100 mm	15°	70°	

* Při použití šňůry s poutkem musí mít horní šířka minimálně 80 mm

Mezní rozměry honeycomb plisse

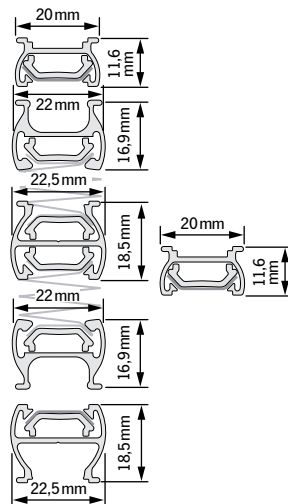
Šířka (A)		Malá šířka (B1)*		Převis (Bk/B2k)		Výška 1 (H)		Výška 2 (C)		Úhel (W)	
min	max	min*	max	min	max	min	max	min	min	max	
300 mm	1000 mm	120 mm	900 mm	50 mm	830 mm	300 mm	2000 mm	100 mm	25°	70°	

Výška nábalu

Výška plisse	Výška nábalu
	
500 mm	ca. 90 mm
1000 mm	ca. 100 mm
1500 mm	ca. 110 mm
2000 mm	ca. 120 mm

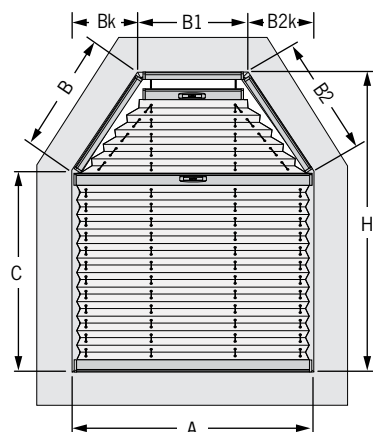
Barvy profilů

	bílá		černohnědá
	stříbrná		antracitová

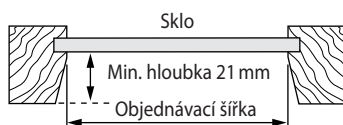


Vyměření a montáž typů plisse VS 5, VS 5 SD, VS 6, VS 6 SD

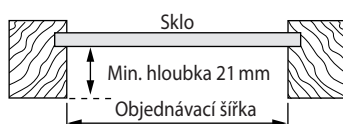
Montáž mezi zasklívací lišty - uchycení CA



Šikmé zasklení:



Kolmé zasklení

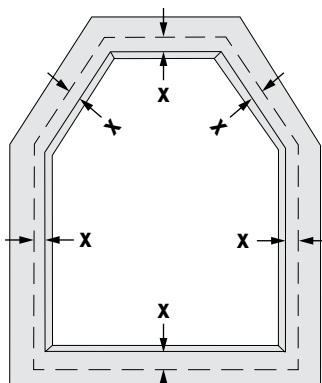
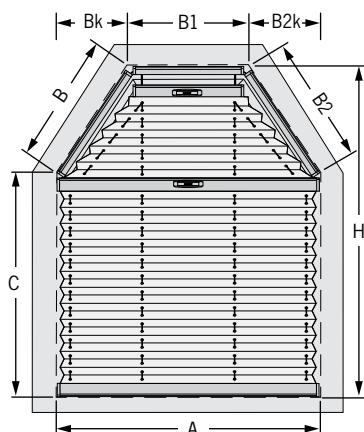


Poznámka

Šikmina může být vlevo i vpravo. Měřeno v horizontále (vodorovně).

Z pohledu z interiéru je oblast převisu označena jako Bk = vlevo nebo B2k = vpravo.

Montáž na rám okna (pomocí stěnového úhelníku) - uchycení CB



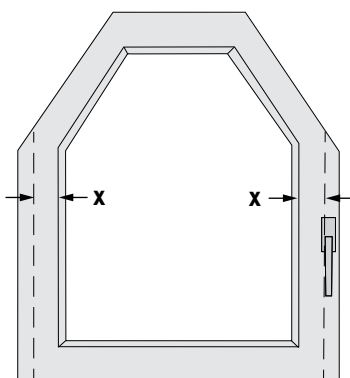
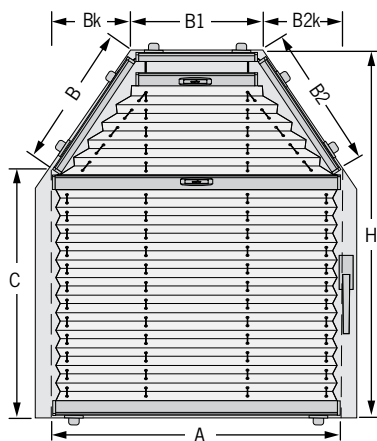
X = zvolený přesah

Poznámka

Šikmina může být vlevo i vpravo. Měřeno v horizontále (vodorovně).

Z pohledu z interiéru je oblast převisu označena jako Bk = vlevo nebo B2k = vpravo.

Montáž na rám okna (pomocí úhelníku - svěrky 25 mm) - uchycení BV



X = zvolený přesah

Poznámka

Šikmina může být vlevo i vpravo. Měřeno v horizontále (vodorovně).

Z pohledu z interiéru je oblast převisu označena jako Bk = vlevo nebo B2k = vpravo.

Z důvodu možných rozměrových tolerancí oken změřte šířku A ve více bodech.

Použijte nejmenší naměřenou šířku.

Objednávací rozměr* = A, B1, Bk, B2k, H, C (světlé rozměry)

Kontrolní rozměr = B a B2

*Odpočty provede výrobce.

Uvedte, prosím, zda se jedná o šikmé nebo kolmé rámy oken

Při vyměřování dejte pozor na kování okna.

Objednávací rozměry = A, B1, Bk, B2k, H, C včetně zvolených přesahů X

Kontrolní rozměry = B a B2 včetně zvolených přesahů X

Poznámka

- Rozměr = horní profil.

- Při použití clipu standard a úhelníku je potřeba přičíst dalších 4,5 mm.



Proveďte, jestli může být nasazen upínací držák vzhledem k mechanice okna a vzdálenosti k okennímu parapetu (síla okenního křídla max. 25mm).

Při vyměřování dejte pozor na kování okna.

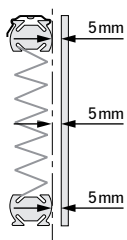
Objednávací šířka = A, B1, Bk, B2k včetně zvolených přesahů X

Objednávací výška = H minus 10 mm,

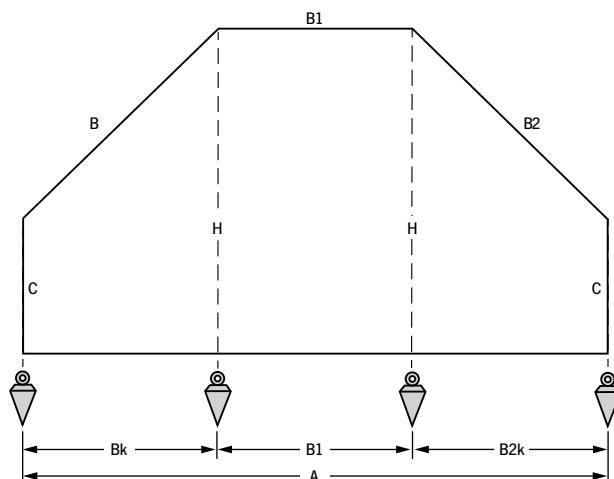
C minus 5 mm

Kontrolní rozměr = B a B2

Poznámka



**Odstupy plisse od skla:
minimálně 5 mm!**

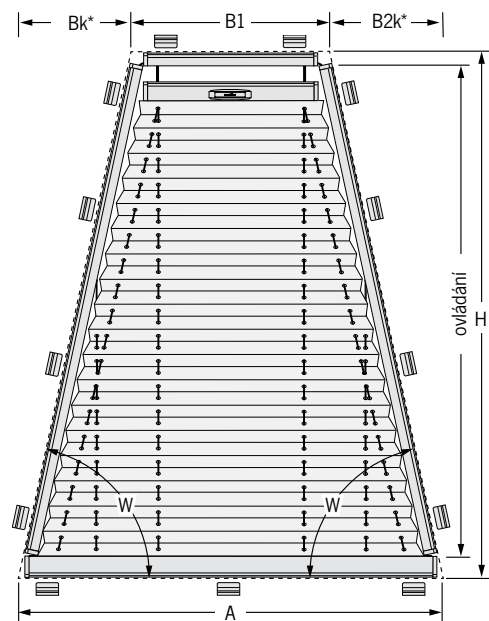


Přesné měření pomocí olovnice!

Chcete-li získat přesné výsledky měření, doporučujeme použít olovnici u speciálních tvarů.

Základní specifikace produktu

Plisse "Typ VS 7" (2-01170-0000)



možnost montáže: vertikální

Poznámka:

- B1 + Bk + B2k dávají vždy dohromady šířku A!
- Upínací šňůry jsou pevně ukotveny!

Mezní rozměry plisse

Šířka (A)		Malá šířka (B1)		Převis (Bk/B2k)		Výška (H)		Úhel (W)	
min	max	min*	max	min	max	min	max	min	max
300 mm	1500 mm	70 mm	1400 mm	50 mm	1200 mm	300 mm	1500 mm	15°	70°
						do šířky 1200 mm max 2000 mm			

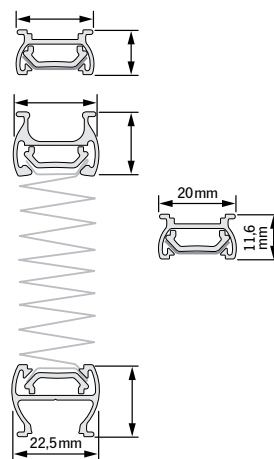
* Při použití šňůry s poutkem musí mít horní šířka minimálně 80 mm

Mezní rozměry honeycomb plisse

Šířka (A)		Malá šířka (B1)		Převis (Bk/B2k)		Výška (H)		Úhel (W)	
min	max	min*	max	min	max	min	max	min	max
300 mm	1500 mm	120 mm	1400 mm	50 mm	1200 mm	300 mm	1500 mm	25°	70°
						do šířky 1200 mm max 2000 mm			

Výška nábalu

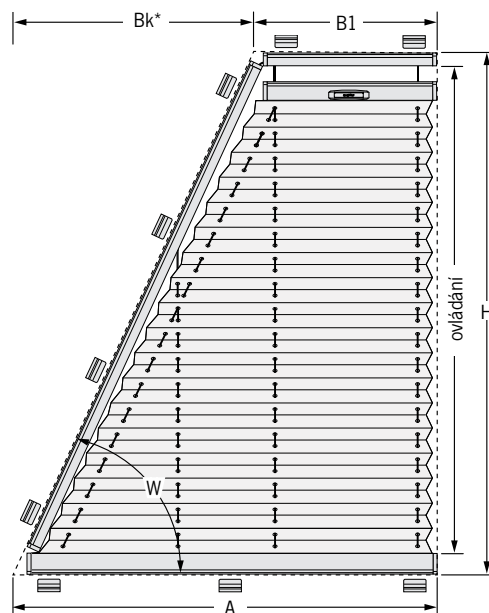
Výška plisse	Výška nábalu
500 mm	ca. 70 mm
1000 mm	ca. 80 mm
1500 mm	ca. 90 mm
2000 mm	ca. 100 mm



Barvy profilů

bílá	černohnědá
stříbrná	antracitová

Plisse "Typ VS 8" (2-01170-0000)



možnost montáže: vertikální

Poznámka:

- B1 + Bk dávají vždy dohromady šířku A!
- Upínací šňůry jsou pevně ukotveny!

Mezní rozměry plisse

Šířka (A)		Malá šířka (B1)		Převis (Bk/B2k)		Výška (H)		Úhel (W)	
min	max	min*	max	min	max	min	max	min	max
300 mm	1500 mm	70 mm	1450 mm	50 mm	1200 mm	300 mm	1500 mm	15°	80°
						do šířky 1200 mm max 2000 mm			

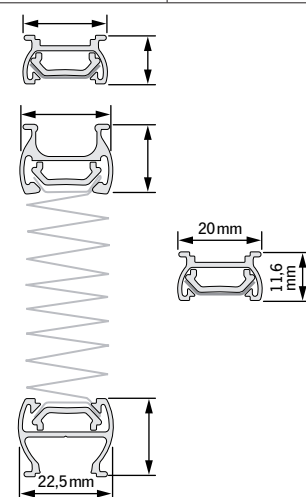
* Při použití šňůry s poutkem musí mít horní šířka minimálně 80 mm

Mezní rozměry honeycomb plisse

Šířka (A)		Malá šířka (B1)		Převis (Bk/B2k)		Výška (H)		Úhel (W)	
min	max	min*	max	min	max	min	max	min	max
300 mm	1500 mm	120 mm	1450 mm	50 mm	1200 mm	300 mm	1500 mm	25°	80°
						do šířky 1200 mm max 2000 mm			

Výška nábalu

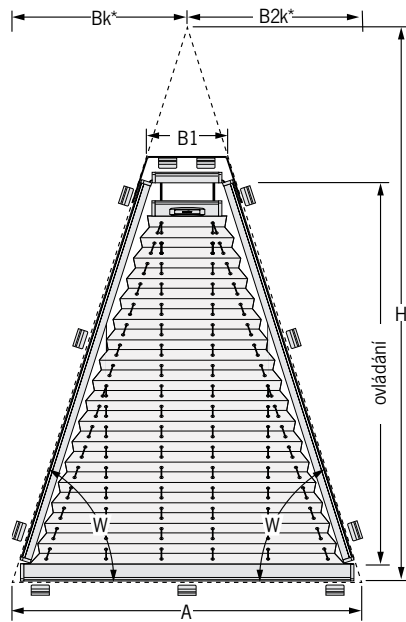
Výška plisse	Výška nábalu
500 mm	ca. 70 mm
1000 mm	ca. 80 mm
1500 mm	ca. 90 mm
2000 mm	ca. 100 mm



Barvy profilů

bílá	černohnědá
stříbrná	antracitová

Plisse "Typ VS 9" (2-01170-0000)



možnost montáže: vertikální

Poznámka:

- Bk + B2k dávají vždy dohromady šířku A!
- Upínací šňůry jsou pevně ukotveny!

Mezní rozměry plisse

Šířka (A)		Malá šířka (B1)	Převis (Bk/B2k)		Výška (H)		Úhel (W)	
min	max	min*	min	max	min	max	min	max
300 mm	1500 mm	70 mm	100 mm	1200 mm	300 mm	1500 mm	15°	70°
						do šířky 1200 mm		
						max 2000 mm		

* Při použití šňůry s poutkem musí mít horní šířka minimálně 80 mm

Mezní rozměry honeycomb plisse

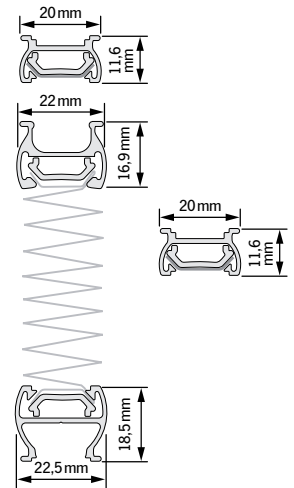
Šířka (A)		Malá šířka (B1)	Převis (Bk/B2k)		Výška (H)		Úhel (W)	
min	max	min*	min	max	min	max <th>min</th> <th>max</th>	min	max
300 mm	1500 mm	120 mm	100 mm	1200 mm	300 mm	1500 mm	25°	70°
						do šířky 1200 mm		
						max 2000 mm		

Výška nábalu

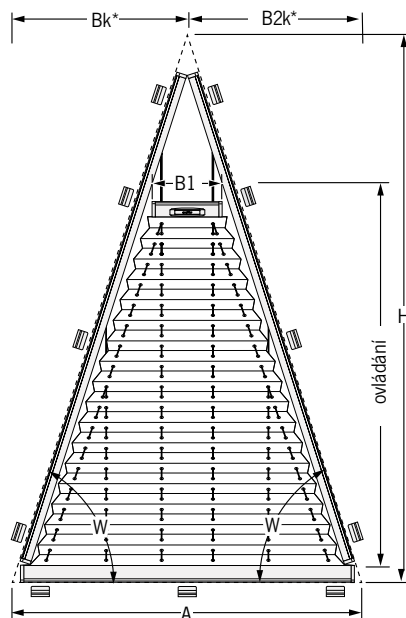
Výška plisse	Výška nábalu
500 mm	ca. 60 mm
1000 mm	ca. 70 mm
1500 mm	ca. 80 mm
2000 mm	ca. 90 mm

Barvy profilů

	bílá		černohnědá
	stříbrná		antracitová



Plisse "Typ VS 9 D" (2-01170-0000)



možnost montáže: vertikální

Poznámka:

- Bk + B2k dávají vždy dohromady šířku A!
- Upínací šňůry jsou pevně ukotveny!

Mezní rozměry plisse

Šířka (A)		Malá šířka (B1)	Převis (Bk/B2k)		Výška (H)		Úhel (W)	
min	max	min*	min	max	min	max	min	max
300 mm	1500 mm	70 mm	100 mm	1200 mm	300 mm	1500 mm	15°	70°
						do šířky 1200 mm		
						max 2000 mm		

* Při použití šňůry s poutkem musí mít horní šířka minimálně 80 mm

Mezní rozměry honeycomb plisse

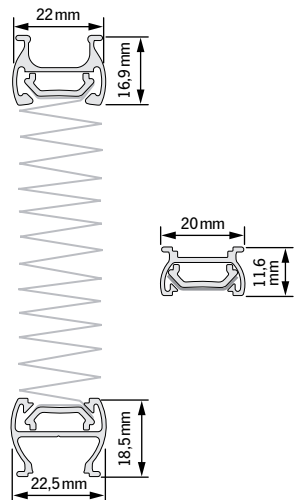
Šířka (A)		Malá šířka (B1)	Převis (Bk/B2k)		Výška (H)		Úhel (W)	
min	max	min*	min	max	min	max <th>min</th> <th>max</th>	min	max
300 mm	1500 mm	100 mm	100 mm	1200 mm	300 mm	1500 mm	25°	70°
						do šířky 1200 mm		
						max 2000 mm		

Výška nábalu

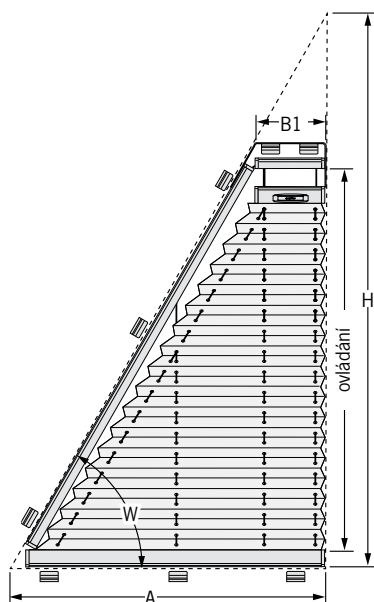
Výška plisse	Výška nábalu
500 mm	ca. 60 mm
1000 mm	ca. 70 mm
1500 mm	ca. 80 mm
2000 mm	ca. 90 mm

Barvy profilů

	bílá		černohnědá
	stříbrná		antracitová



Plisse "Typ VS 10" (2-01170-0000)



 možnost montáže:
vertikální

Poznámka:

- Šikmina může být vlevo i vpravo.
- Upínací šňůry jsou pevně ukotveny!

Mezní rozměry plisse

Šířka (A)		Vrchní šířka (B1)*	Výška (H)		Úhel (W)	
min	max		min	max	min	max
300 mm	1200 mm	70 mm	300 mm	2000 mm	15°	80°

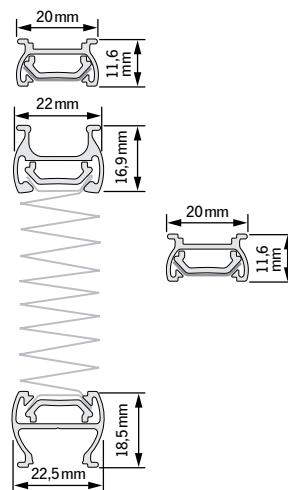
* Při použití šňůry s poutkem musí mít horní šířka minimálně 80 mm

Mezní rozměry honeycomb plisse

Šířka (A)		Vrchní šířka (B1)	Výška (H)		Úhel (W)	
min	max		min	max	min	max
300 mm	1500 mm	120 mm	300 mm	1500 mm	25°	70°

Výška nábalu

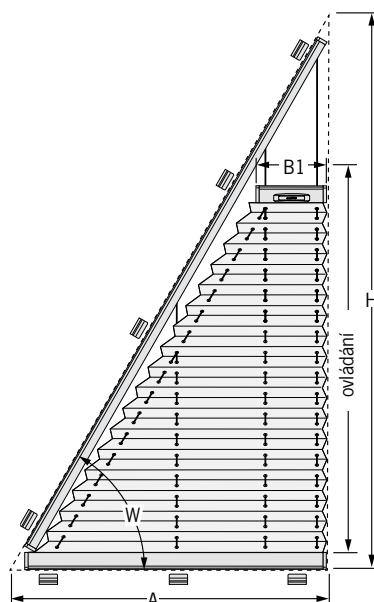
Výška plisse	Výška nábalu
500 mm	ca. 60 mm
1000 mm	ca. 70 mm
1500 mm	ca. 80 mm
2000 mm	ca. 90 mm



Barvy profilů

 bílá	 černohnědá
 stříbrná	 antracitová

Plisse "Typ VS 10 D" (2-01170-0000)



 možnost montáže:
vertikální

Poznámka:

- Šikmina může být vlevo i vpravo.
- Upínací šňůry jsou pevně ukotveny!

Mezní rozměry plisse

Šířka (A)		Vrchní šířka (B1)*	Výška (H)		Úhel (W)	
min	max		min	max	min	max
300 mm	1200 mm	70 mm	300 mm	2000 mm	15°	80°

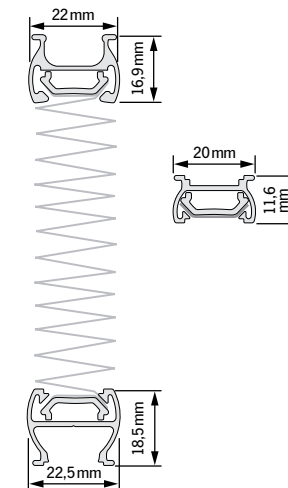
* Při použití šňůry s poutkem musí mít horní šířka minimálně 80 mm

Mezní rozměry honeycomb plisse

Šířka (A)		Vrchní šířka (B1)*	Výška (H)		Úhel (W)	
min	max	min*	min	max	min	max
300 mm	1500 mm	100 mm	300 mm	1500 mm	25°	70°

Výška nábalu

Výška plisse	Výška nábalu
500 mm	ca. 60 mm
1000 mm	ca. 70 mm
1500 mm	ca. 80 mm
2000 mm	ca. 90 mm

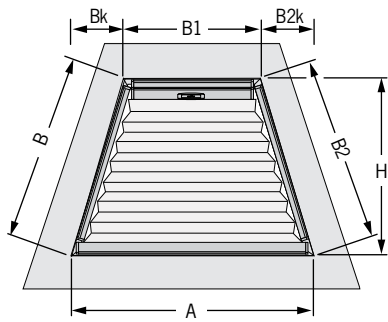


Barvy profilů

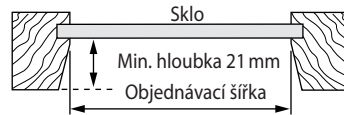
 bílá	 černohnědá
 stříbrná	 antracitová

Vyměření a montáž typů plisse VS 7 a VS 8

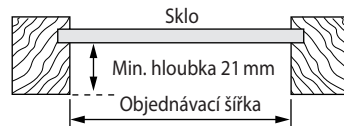
Montáž mezi zasklívací lišty - uchycení CA



Šikmé zasklení:



Kolmé zasklení



Objednávací rozměr* = A, B1, Bk, B2k a H
(světlé rozměry)

Kontrolní rozměr = B a B2

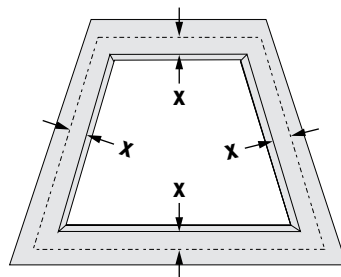
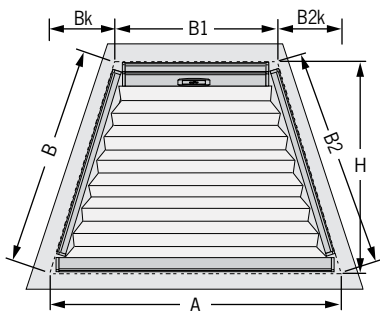
***Odpočty provede výrobce.**

Uvedte, prosím, zda se jedná o šikmé nebo kolmé rámy oken

Poznámka

Šikmina může být vlevo i vpravo. Měřeno v horizontále (vodorovně). Orientace šikminy je dána hodnotou výšky H vlevo nebo vpravo v objednávkovém formuláři.

Montáž na rám okna (pomocí stěnového úhelníku) - uchycení CB



X = zvolené přesah

Při vyměřování dejte pozor na kování okna.

Objednávací rozměry = A, B1, Bk, B2k a H
včetně zvolených přesahů X

Kontrolní rozměry = B a B2 včetně zvolených přesahů X

Poznámka

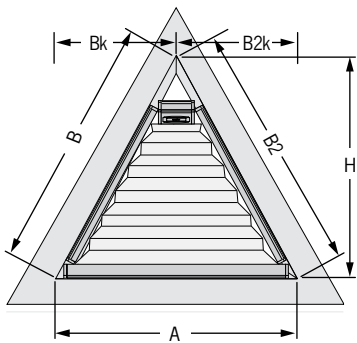
- Rozměry = horní profil.
- Při použití clipu standard a úhelníku je potřeba přičíst dalších 4,5 mm.

Poznámka

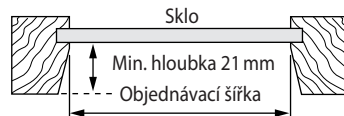
Šikmina může být vlevo i vpravo. Měřeno v horizontále (vodorovně). Orientace šikminy je dána hodnotou výšky H vlevo nebo vpravo v objednávkovém formuláři.

Vyměření a montáž typů plisse VS 9, VS 9 D, VS 10, VS 10 SD

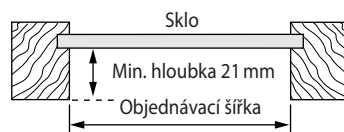
Montáž mezi zasklívací lišty - uchycení CA



Šikmé zasklení:



Kolmé zasklení



Objednávací rozměr* = A, Bk, B2k a H
(světlé rozměry)

Kontrolní rozměr = B a B2

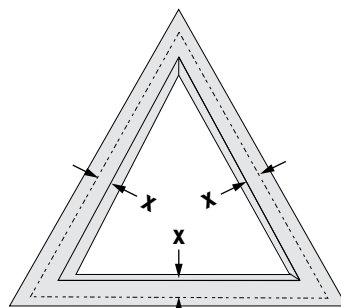
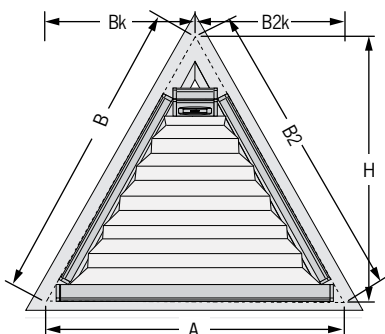
***Odpočty provede výrobce.**

Uvedte, prosím, zda se jedná o šikmé nebo kolmé rámy oken

Poznámka

Šikmina může být vlevo i vpravo. Měřeno v horizontále (vodorovně). Orientace šikminy je dána hodnotou výšky H vlevo nebo vpravo v objednávkovém formuláři.

Montáž na rám okna (pomocí stěnového úhelníku) - uchycení CB



X = zvolené přesah

Při vyměřování dejte pozor na kování okna.

Objednávací rozměry = A, Bk, B2k a H
včetně zvolených přesahů X

Kontrolní rozměry = B a B2 včetně zvolených přesahů X

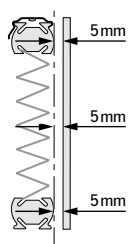
Poznámka

- Rozměry = horní profil.
- Při použití clipu standard a úhelníku je potřeba přičíst dalších 4,5 mm.

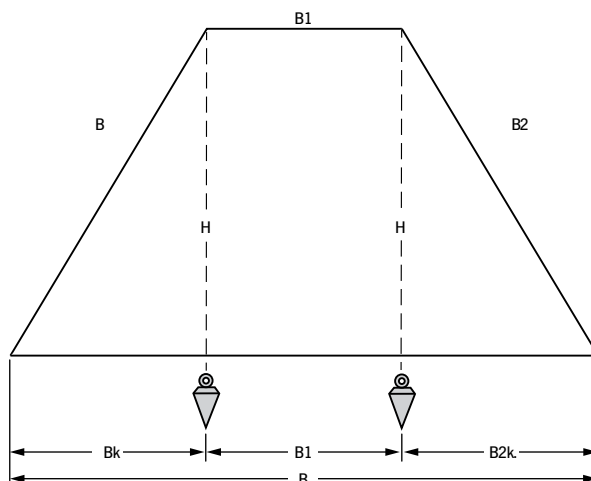
Poznámka

Šikmina může být vlevo i vpravo. Měřeno v horizontále (vodorovně). Orientace šikminy je dána hodnotou výšky H vlevo nebo vpravo v objednávkovém formuláři.

Poznámka

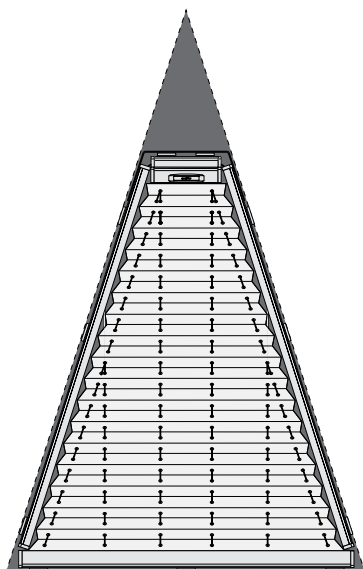


**Odstupy plisse od skla:
minimálně 5 mm!**

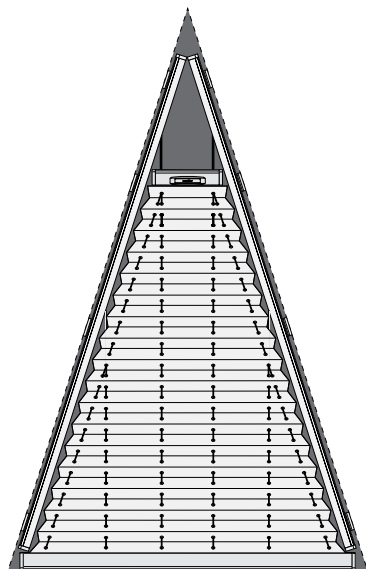


Přesné měření pomocí olovnice!

Chcete-li získat přesné výsledky měření, doporučujeme použít olovnici u speciálních tvarů.

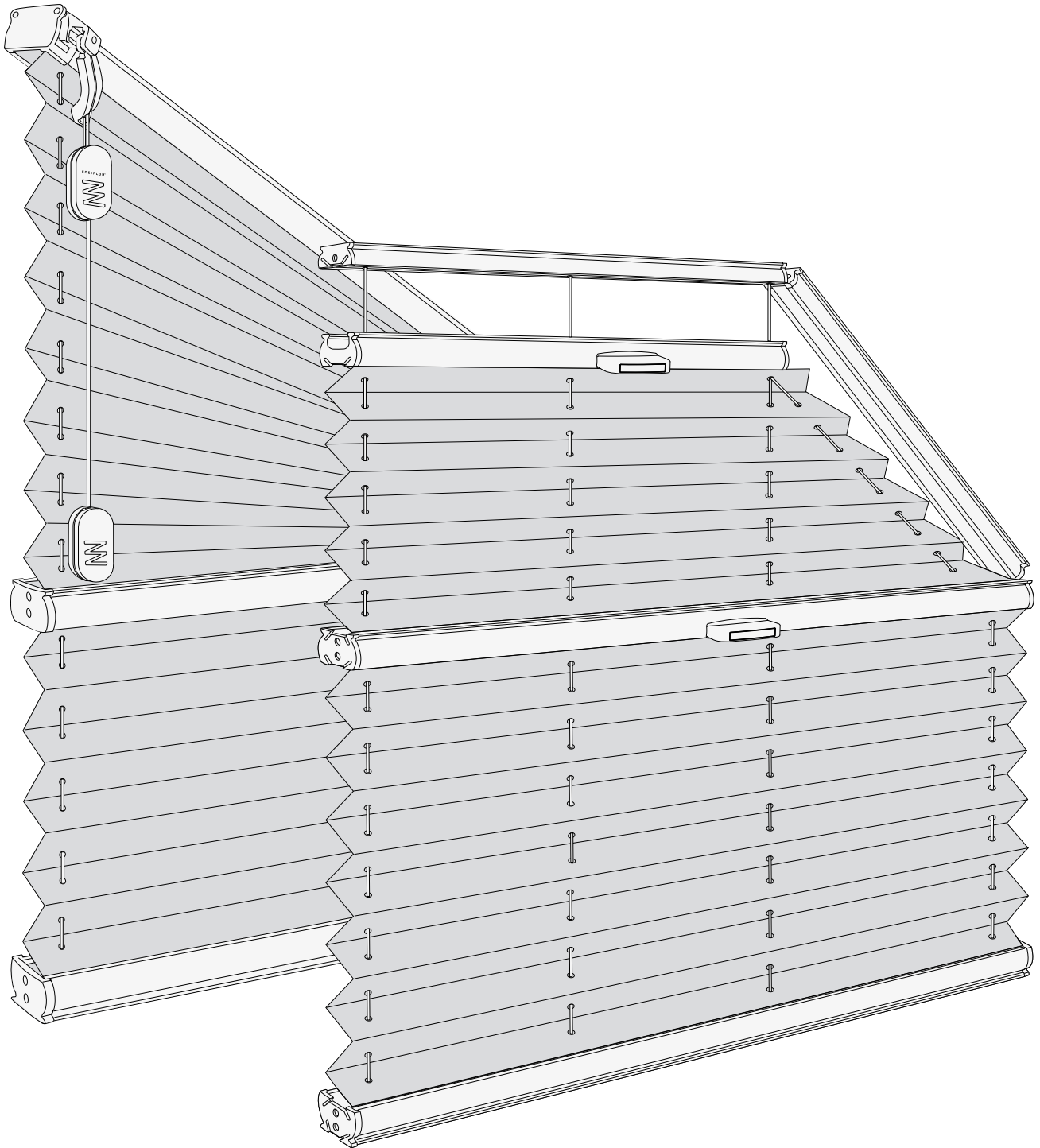


Příklad typu plisse VS 9



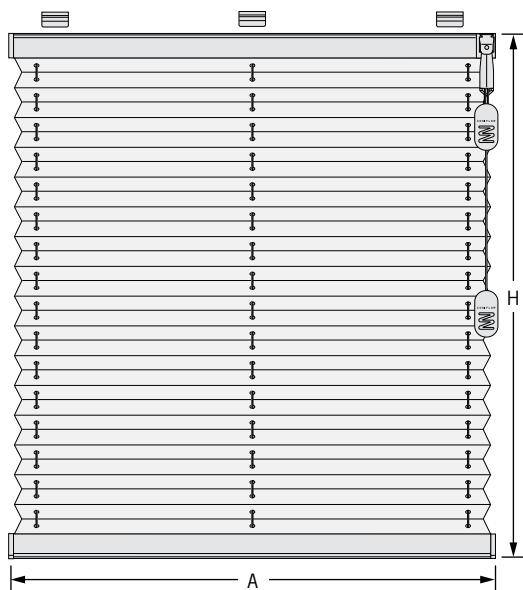
Příklad typu plisse VS 9 D

Plisse volně visící F

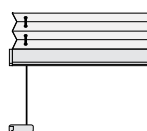


Základní specifikace produktu

Plisse "Typ F 1" (2-01176-0000)



 možnost montáže:
vertikální



Poznámka

- Také s bočním vedením (za příplatek).
- Ovládání je možné vlevo nebo vpravo.

Mezní rozměry plisse

Šířka (A)		Výška (H)	
min	max*	min	max
150 mm	2300 mm	300 mm	2600 mm

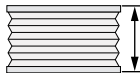

* v závislosti na šířce látky plisse

Mezní rozměry honeycomb plisse

Šířka (A)		Výška (H)	
min	max*	min	max
150 mm	2300 mm	300 mm	2600 mm

* v závislosti na šířce látky plisse

Výška nábalu

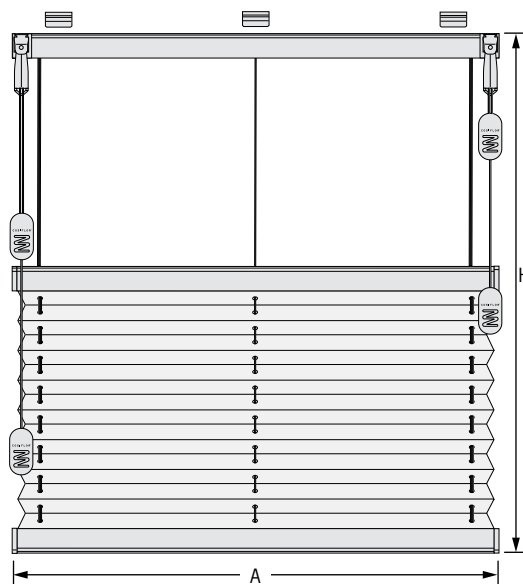
Výška plisse	Výška nábalu
	
500 mm	ca. 50 mm
1000 mm	ca. 60 mm
1500 mm	ca. 70 mm
2000 mm	ca. 80 mm
2600 mm	ca. 90 mm

Barvy profilů

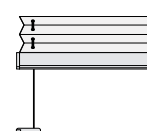
	bílá		černohnědá
	stříbrná		antracitová



Plisse "Typ F 2" (2-01178-0000)



 možnost montáže:
vertikální



Poznámka

- Také s bočním vedením (za příplatek).

Mezní rozměry plisse

Šířka A		Výška H	
min	max	min	max
150 mm	2000 mm	300 mm	2600 mm

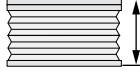
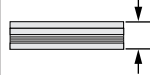
* v závislosti na šířce látky plisse

Mezní rozměry honeycomb plisse

Šířka A		Výška H	
min	max*	min	max
150 mm	2000 mm	300 mm	2600 mm

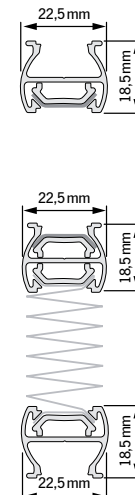
* v závislosti na šířce látky plisse

Výška nábalu

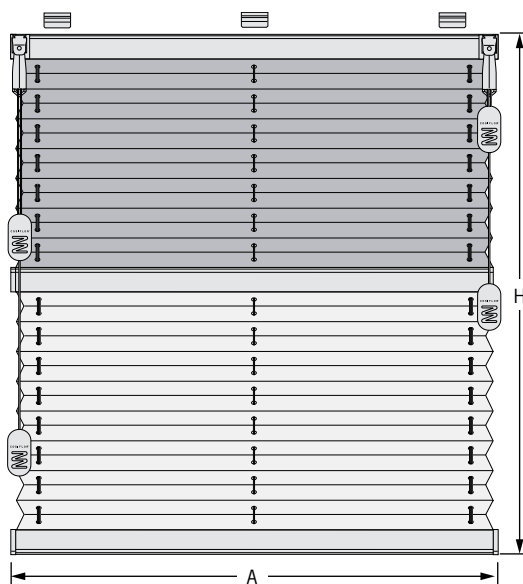
Výška plisse	Výška nábalu
	
500 mm	ca. 60 mm
1000 mm	ca. 70 mm
1500 mm	ca. 80 mm
2000 mm	ca. 90 mm
2600 mm	ca. 100 mm

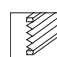
Barvy profilů

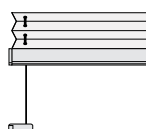
	bílá		černohnědá
	stříbrná		antracitová



Plisse "Typ F 3" (2-01179-0000)



 možnost montáže:
vertikální

**Poznámka**

- Také s bočním vedením (za příplatek).

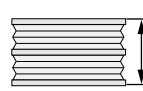
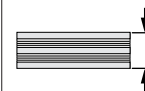
Mezní rozměry plisse

Šířka (A)		Výška (H)	
min	max	min	max
150 mm	1500 mm	300 mm	2600 mm

Mezní rozměry honeycomb plisse

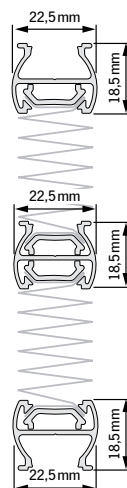
Šířka (A)		Výška (H)	
min	max	min	max
150 mm	1500 mm	300 mm	2600 mm

Výška nábalu

Výška plisse	Výška nábalu
	
500 mm	ca. 70 mm
1000 mm	ca. 80 mm
1500 mm	ca. 90 mm
2000 mm	ca. 100 mm
2600 mm	ca. 110 mm

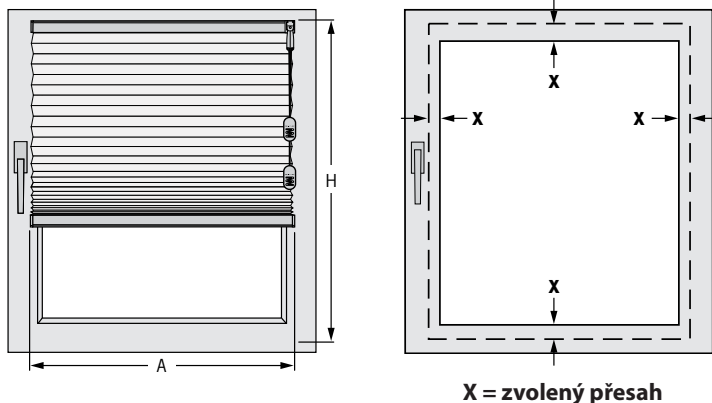
Barvy profilů

	bílá		černohnědá
	stříbrná		antracitová



Vyměření a montáž typů plisse F 1, F 2, F 3

Montáž na rám okna (pomocí stěnového úhelníku) - uchycení CB



X = zvolený přesah

Při vyměřování dejte pozor na kování okna.

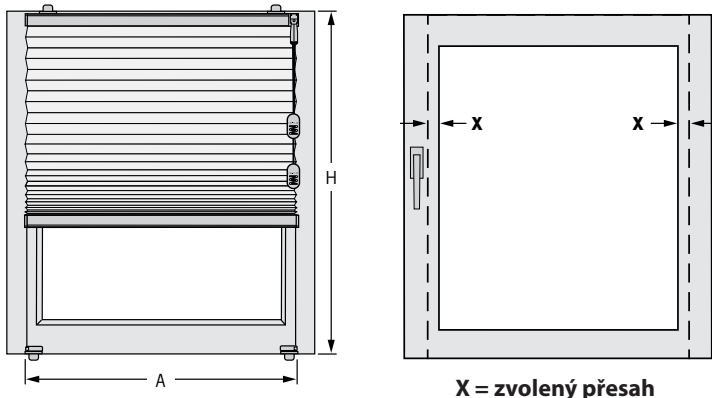
Objednávací šířka = A včetně zvoleného přesahu X

Objednávací výška = H včetně zvoleného přesahu X

Poznámka:

- Rozměr H = horní profil.
- Při použití clipu standard a úhelníku je potřeba přičíst dalších 4,5 mm.

Montáž na rám okna (pomocí stěnového úhelníku) - uchycení BV



X = zvolený přesah



Proveďte, jestli může být nasazen upínací držák vzhledem k mechanice okna a vzdálenosti k okennímu parapetu (síla okenního křídla max. 25mm).

Při vyměřování dejte pozor na kování okna.

Objednávací šířka = A včetně zvolených přesahů X

Objednávací výška = H

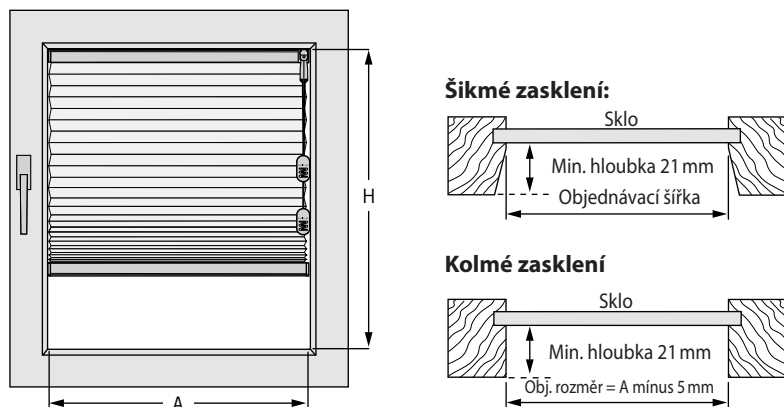
S bočním vedením

Objednávací výška = H mínus 10 mm

Volně visící

Objednávací výška = H mínus 5 mm

Montáž mezi zasklívací lišty - uchycení CA



Pro případné rozměrové tolerance okna zaměřte šířku A v několika bodech.

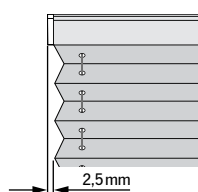
Objednávací šířka = A

Objednávací výška = H

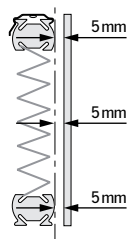
Objednávací šířka = A mínus 5 mm

Objednávací výška = H

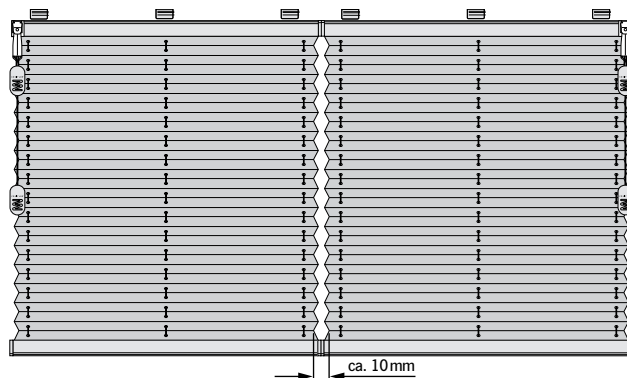
Poznámka



POZOR!
Šířka látky = šířka nosiče
Krytky přesahují!



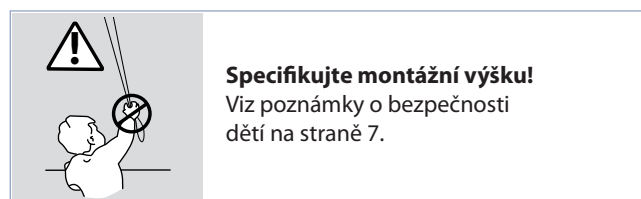
Odstupy plisse od skla: minimálně 5 mm!



Více plisse vedle sebe:

Mezera mezi plisse je cca 10 mm.

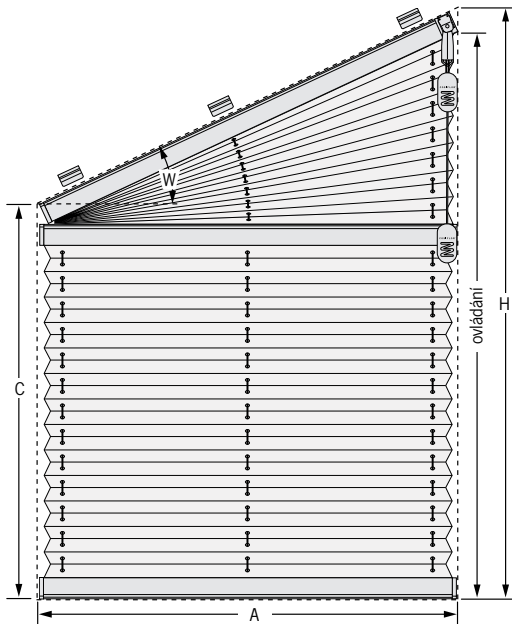
Potřebný odstup nosičů bude určen z výroby.



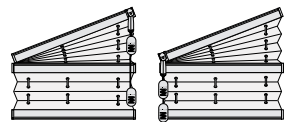
Specifikujte montážní výšku!
Viz poznámky o bezpečnosti dětí na straně 7.

Základní specifikace produktu

Plisse "Typ F Slope 1" (2-01180-0000)



 možnost montáže: vertikální



Poznámka

- Závěs je až po šikminu ovladatelný.
- Ovládání je možné na vyšší nebo nižší straně. (prosím upřesněte, zda vlevo nebo vpravo)..

Mezní rozměry plisse

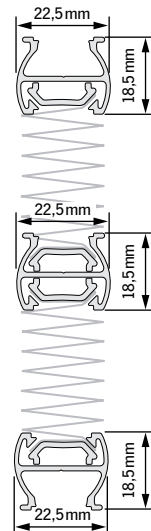
Šířka základny (A)		Šířka šikmá	Výška 1 (H)		Výška 2 (C)	Úhel (W)	
min	max	max	min	max	max	min	max
300 mm	800 mm	1000 mm	300 mm	2600 mm	100 mm	5°	35°

Mezní rozměry honeycomb plisse

- tento typ plissé není možný s látkou honeycomb

Výška nábalu

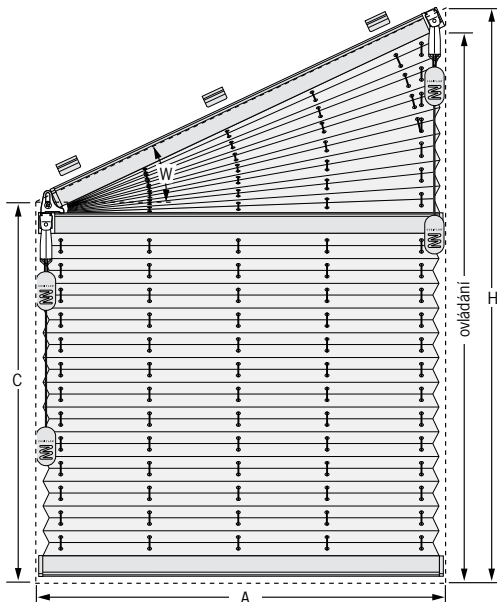
Výška plisse	Výška nábalu
500 mm	ca. 60 mm
1000 mm	ca. 70 mm
1500 mm	ca. 80 mm
2000 mm	ca. 90 mm
2600 mm	ca. 100 mm

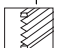


Barvy profilů

	bílá		černohnědá
	stříbrná		antracitová

Plisse "Typ F Slope 2" (2-01181-0000)



 možnost montáže: vertikální

Poznámka

- Závěs je až po šikminu ovladatelný.
- U šikmých zasklívacích lišt vložte vyrovnávací klíny.
- Ovládání na nižší straně pro dolní závěs, ovládání na vyšší straně pro horní závěs.

Mezní rozměry plisse

Šířka základny (A)				Šířka šikmá	Výška 1 (H)		Výška 2 (C)	Úhel (W)		
min	max			max*	min	max	max	min	max	
	do úhlu 15°	do úhlu 30°	do úhlu 45°	do úhlu 50°						
300 mm	2200 mm	1900 mm	1600 mm	1100 mm	2300 mm	300 mm	2600 mm	100 mm	5°	50°

*v závislosti na šířce látky

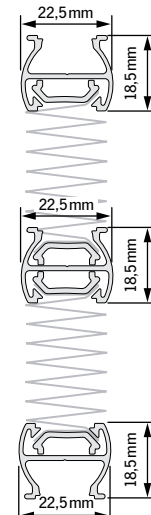
Mezní rozměry honeycomb plisse

Šířka základny (A)				Šířka šikmá	Výška 1 (H)		Výška 2 (C)	Úhel (W)	
min	max			max*	min	max	max	min	max
	do úhlu 15°	do úhlu 30°	do úhlu 40°						
300 mm	2200 mm	1900 mm	1700 mm	2200 mm	300 mm	2600 mm	100 mm	5°	40°

*v závislosti na šířce látky

Výška nábalu

Výška plisse	Výška nábalu
500 mm	ca. 60 mm
1000 mm	ca. 70 mm
1500 mm	ca. 80 mm
2000 mm	ca. 90 mm
2600 mm	ca. 100 mm

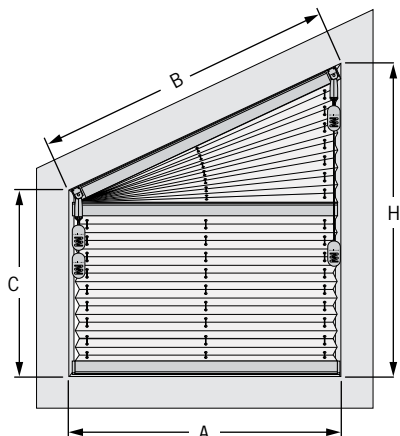


Barvy profilů

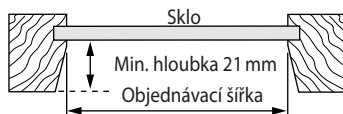
	bílá		černohnědá
	stříbrná		antracitová

Vyměření a montáž typů plisse F Slope 1, F Slope 2

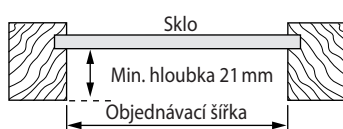
Montáž mezi zasklívací lišty - uchycení CA



Šikmé zasklení:



Kolmé zasklení



Z důvodu možných rozměrových tolerancí oken změřte šířku A ve více bodech.

Objednávací rozměr* = A, H a C (světlé rozměry)

Kontrolní rozměr = B

*Odpočty provede výrobce.

Uvedte, prosím, zda se jedná o šikmé nebo kolmé rámy oken

Poznámka

- Žádné boční vedení není možné.

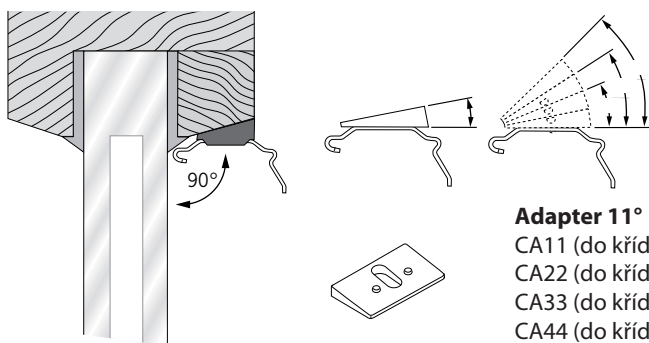
Poznámka

Šikmina může být vlevo i vpravo. Měřeno v horizontále (vodorovně). Orientace šikminy je dána hodnotou výšky H vlevo nebo vpravo v objednávkovém formuláři.

Poznámka k typu plisse F Slope 2

Plisse typu F Slope 2 je opatřeno závěsem mezi vrchním profilem a profilem v šikmé části.

Montáž mezi šikmé zasklívací lišty musí být provedena pomocí vyrovnávacího klínu, jinak nebude v pořádku chod středního profilu.



Adapter 11°

CA11 (do křídla, 1x podložka 11°)

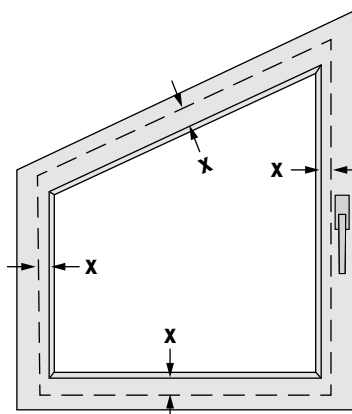
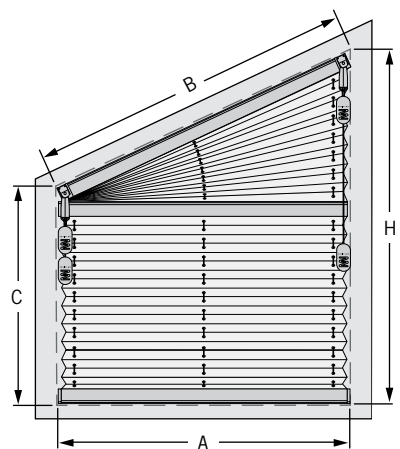
CA22 (do křídla, 2x podložka 11° = 22°)

CA33 (do křídla, 3x podložka 11° = 33°)

CA44 (do křídla, 4x podložka 11° = 44°)

Výběrem dané hodnoty obdržíte daný počet podložek pod každý clip.

Montáž mezi zasklívací lišty - uchycení CA



X = zvolený přesah

Při vyměřování dejte pozor na kování okna.

Objednávací rozměry = A, H a C včetně zvolených přesahů X

Kontrolní rozměr = B včetně zvolených přesahů X

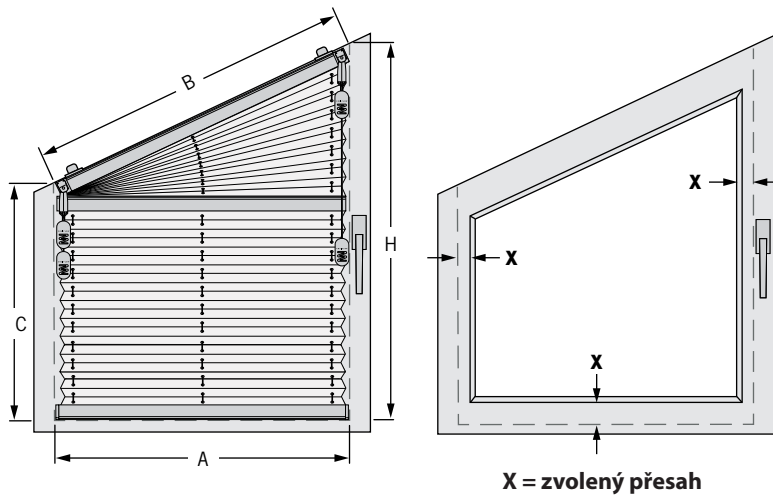
Poznámka

- Rozměr = horní profil.
- Při použití clipu standard a úhelníku je potřeba přičíst dalších 4,5 mm.
- Žádné boční vedení není možné.

Poznámka

Šikmina může být vlevo i vpravo. Měřeno v horizontále (vodorovně). Orientace šikminy je dána hodnotou výšky H vlevo nebo vpravo v objednávkovém formuláři.

Montáž na rám okna (pomocí úhelníku - svěrky 25 mm) - uchycení BV



Proveďte, jestli může být nasazen upínací držák vzhledem k mechanice okna a vzdálenosti k okennímu parapetu (síla okenního křídla max. 25mm).

Při vyměřování dejte pozor na kování okna.

Objednávací rozměr = A, H a C včetně zvolených přesahů X

Kontrolní rozměr = B

Poznámka

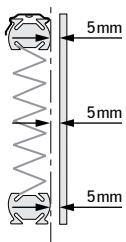
- Žádné boční vedení není možné.

Poznámka k typu plisse F Slope 2

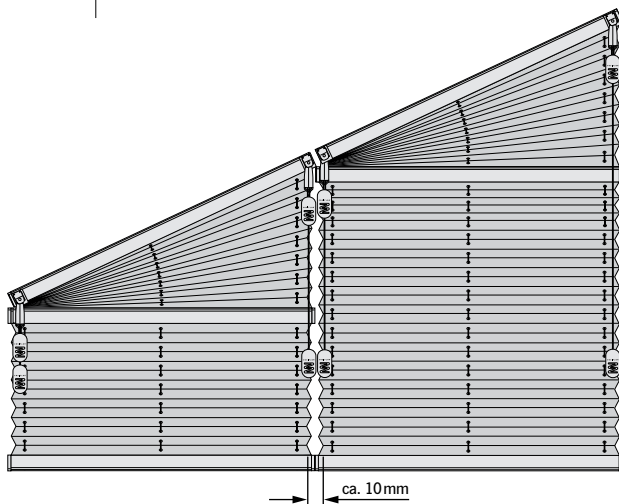
Šikmína může být vlevo i vpravo. Měřeno v horizontále (vodorovně).

Orientace šikminy je dána hodnotou výšky H vlevo nebo vpravo v objednávkovém formuláři.

Poznámka



Odstupy plisse od skla:
minimálně 5 mm!

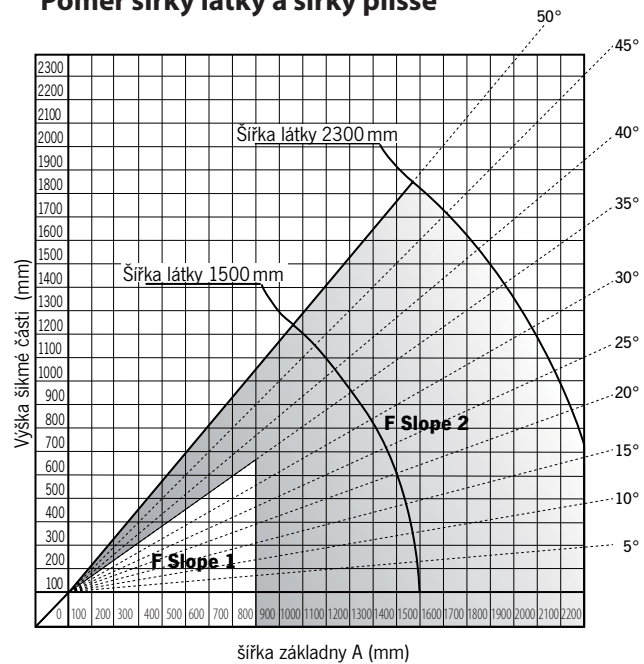


Při více plisse vedle sebe:

Mezera mezi plisse je cca 10 mm.

Potřebný odstup nosičů bude určen z výroby.

Poměr šířky látky a šířky plisse



Čím je úhel příkřejší, tím menší je šířka. Úhel šikminy má značný vliv na maximální šířku zařízení. Diagram ukazuje možnou šířku zařízení ve vztahu k úhlu a šířce látky. Výška šikmé části se vypočítá podle vzorce H minus C.

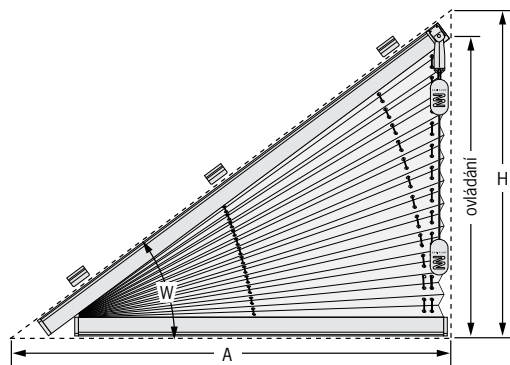


Specifikujte montážní výšku!

Viz poznámky o bezpečnosti dětí na straně 7.

Základní specifikace produktu

Plisse "Typ FD Slope 3" (2-01182-0000)



 možnost montáže: vertikální

Poznámka:

- Závěs je až po šikminu ovladatelný.
- Ovládání je možné na vyšší nebo nízké straně (prosím upřesněte, zda vlevo nebo vpravo)..

Mezní rozměry plisse

Šířka základny (A)		Šířka šikmá	Výška (H)		Úhel (W)	
min	max*	max	min	max	min	max
300 mm	2200 mm	2300 mm	300 mm	1600 mm	5°	50°

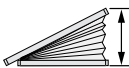
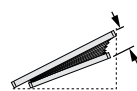
* v závislosti na šířce látky

Mezní rozměry honeycomb plisse

Šířka základny (A)		Šířka šikmá	Výška (H)		Úhel (W)	
min	max*	max	min	max	min	max
300 mm	2200 mm	2300 mm	300 mm	1600 mm	5°	40°

* v závislosti na šířce látky

Výška nábalu

Výška plisse	Výška nábalu
	
500 mm	ca. 70 mm
1000 mm	ca. 80 mm
1500 mm	ca. 90 mm

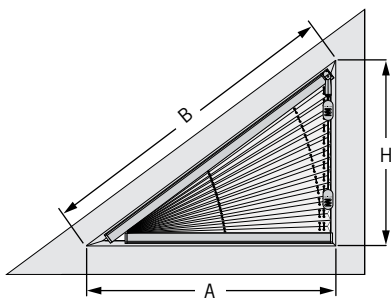
Barvy profilů

	bílá		černohnědá
	stříbrná		antracitová

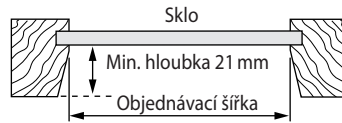


Vyměření a montáž typu plisse FD Slope 3

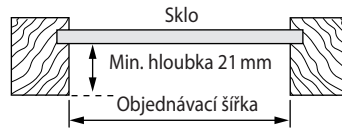
Montáž mezi zasklívací lišty - uchycení CA



Šikmé zasklení:



Kolmé zasklení



Objednávací rozměr* = A a H (světlé rozměry)

Kontrolní rozměr = B

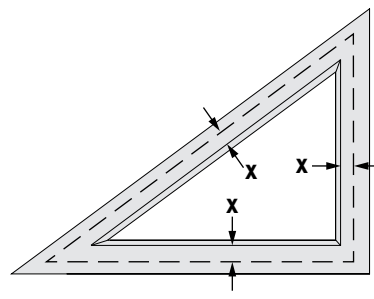
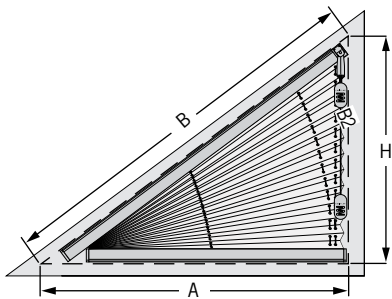
*Odpočty provede výrobce.

Uvedte, prosím, zda se jedná o šikmé nebo kolmé rámy oken

Poznámka:

Šikmina může být vlevo i vpravo. Měřeno v horizontále (vodorovně). Orientace šikminy je dána hodnotou výšky H vlevo nebo vpravo v objednávkovém formuláři.

Montáž na rám okna (pomocí stěnového úhelníku) - uchycení CB



X = zvolený přesah

Při vyměřování dajte pozor na kování okna

Objednávací rozměr* = A a H (světlé rozměry)

Kontrolní rozměr = B

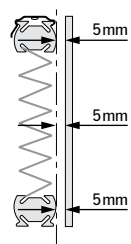
Poznámka

- Rozměr = horní profil.
- Při použití clipu standard a úhelníku je potřeba přičíst dalších 4,5 mm.
- Žádné boční vedení není možné.

Poznámka:

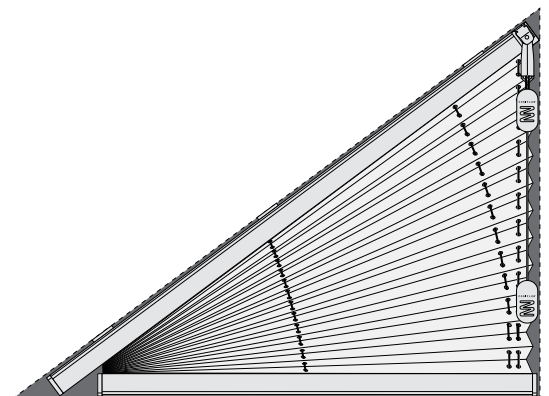
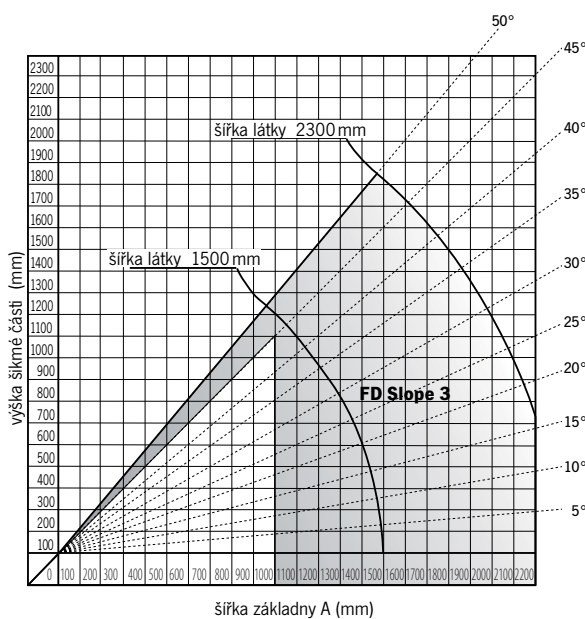
Šikmina může být vlevo i vpravo. Měřeno v horizontále (vodorovně). Orientace šikminy je dána hodnotou výšky H vlevo nebo vpravo v objednávkovém formuláři.

Poznámka



Odstupy plisse od skla: minimálně 5 mm!

Poměr šířky látky a šířky plisse



Příklad typu plisse FD Slope 3

Čím je úhel příkřejší, tím menší je šířka. Úhel šikminy má značný vliv na maximální šířku zařízení. Diagram ukazuje možnou šířku zařízení ve vztahu k úhlu a šířce látky. Výška šikmé části se vypočítá podle vzorce H mínus C.

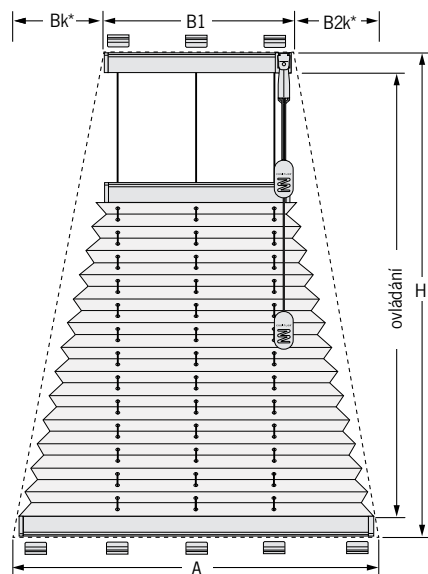


Specifikujte montážní výšku!

Viz poznámky o bezpečnosti dětí na straně 7.

Základní specifikace produktu

Plisse "Typ F7" (2-01184-0000)



 možnost montáže: vertikální

Poznámka:

- B1 + Bk + B2k dává dohromady šířku A.
- Také možno asymetricky.
- Ovládání je možné vlevo nebo vpravo (prosím uveďte).
- Ovládací šňůra v zobrazené ploše.

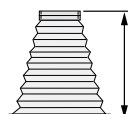
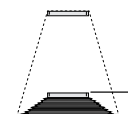
Mezní rozměry plisse

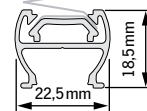
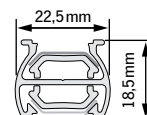
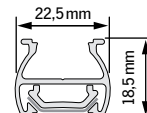
Šířka (A)		Malá šířka (B1)		Převis (Bk/B2k)		Výška (H)	
min	max	min	max	min	max	min	max
600 mm	2000 mm	500 mm	1900 mm	50 mm	200 mm	300 mm	2400 mm

Mezní rozměry honeycomb plisse

Šířka (A)		Malá šířka (B1)		Převis (Bk/B2k)		Výška (H)	
min	max	min	max	min	max	min	max
600 mm	2000 mm	500 mm	1900 mm	50 mm	200 mm	300 mm	2400 mm

Výška nábalu

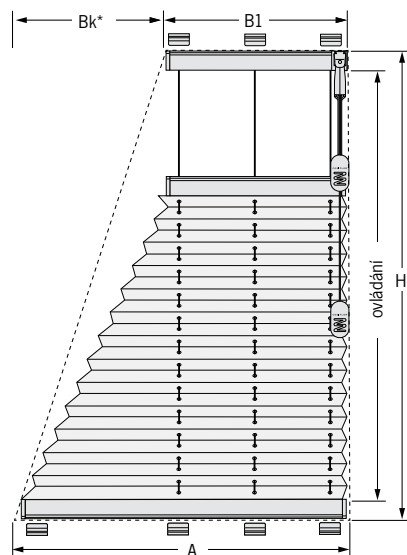
Výška plisse	Výška nábalu
	
500 mm	ca. 50 mm
1000 mm	ca. 60 mm
1500 mm	ca. 70 mm
2000 mm	ca. 80 mm
2400 mm	ca. 90 mm



Barvy profilů

	bílá		černohnědá
	stříbrná		antracitová

Plisse "Typ F8" (2-01184-0000)



 možnost montáže: vertikální

Poznámka:

- B1 + Bk dává dohromady šířku A.
- Také možno asymetricky.
- Ovládání je možné vlevo nebo vpravo (prosím uveďte).
- Ovládací šňůra v zobrazené ploše.

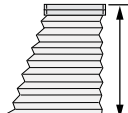
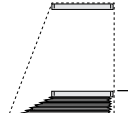
Mezní rozměry plisse

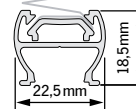
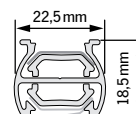
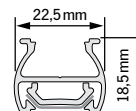
Šířka (A)		Malá šířka (B1)		Převis (Bk)		Výška (H)	
min	max	min	max	min	max	min	max
550 mm	2000 mm	500 mm	1950 mm	50 mm	200 mm	300 mm	2400 mm

Mezní rozměry honeycomb plisse

Šířka (A)		Malá šířka (B1)		Převis (Bk)		Výška (H)	
min	max	min	max	min	max	min	max
550 mm	2000 mm	500 mm	1900 mm	50 mm	200 mm	300 mm	2400 mm

Výška nábalu

Výška plisse	Výška nábalu
	
500 mm	ca. 50 mm
1000 mm	ca. 60 mm
1500 mm	ca. 70 mm
2000 mm	ca. 80 mm
2400 mm	ca. 90 mm

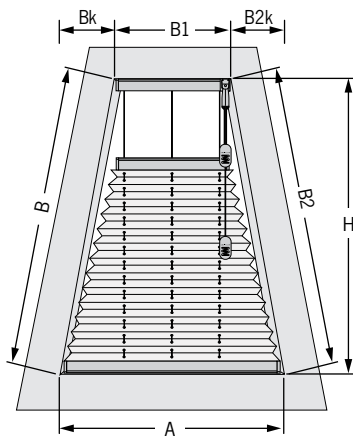


Barvy profilů

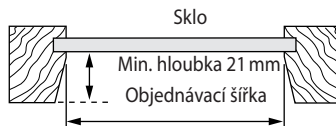
	bílá		černohnědá
	stříbrná		antracitová

Vyměření a montáž typů plisse F 7 a F 8

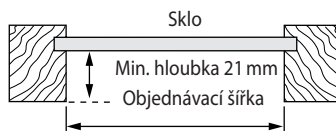
Montáž mezi zasklívací lišty - uchycení CA



Šikmé zasklení:



Kolmé zasklení



Objednávací rozměr* = A, B1, Bk, B2k a H
(světlé rozměry)

Kontrolní rozměr = B a B2

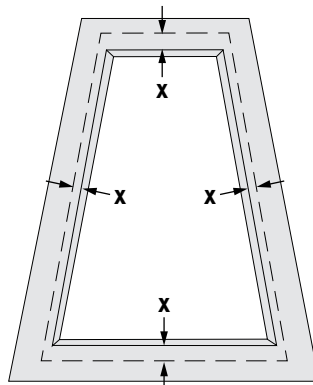
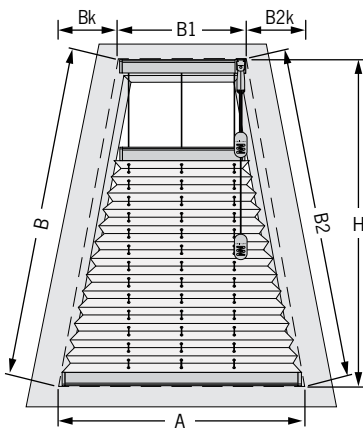
*Odpočty provede výrobce.

Uveďte, prosím, zda se jedná o šikmé nebo kolmé rámy oken

Poznámka:

Šikmina může být vlevo i vpravo. Měřeno v horizontále (vodorovně). Orientace šikminy je dána hodnotou výšky H vlevo nebo vpravo v objednávkovém formuláři.

Montáž na rám okna (pomocí stěnového úhelníku) - uchycení CB



X = zvolený přesah

Při vyměřování dajte pozor na kování okna.

Objednávací rozměr = A, B1, Bk, B2k a H
včetně zvolených přesahů X

Kontrolní rozměr = B a B2 včetně zvolených přesahů X

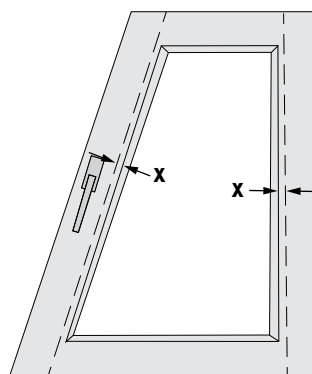
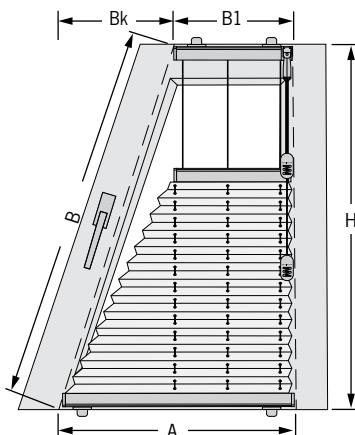
Poznámka

- Rozměr H = horní profil.
- Při použití clipu standard a úhelníku je potřeba přičíst dalších 4,5 mm.

Poznámka:

Šikmina může být vlevo i vpravo. Měřeno v horizontále (vodorovně). Orientace šikminy je dána hodnotou výšky H vlevo nebo vpravo v objednávkovém formuláři.

Montáž na rám okna (pomocí úhelníku - svěrky 25 mm) - uchycení BV



X = zvolený přesah



Proveďte, jestli může být nasazen upínací držák vzhledem k mechanice okna a vzdálenosti k okennímu parapetu (síla okenního křídla max. 25 mm).

Při vyměřování dajte pozor na kování okna.

Objednávací šířka = A, B1, Bk včetně zvolených přesahů X

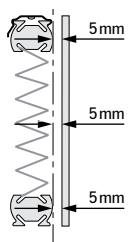
Objednávací výška = H minus 10 mm

Kontrolní rozměr = B (B2)

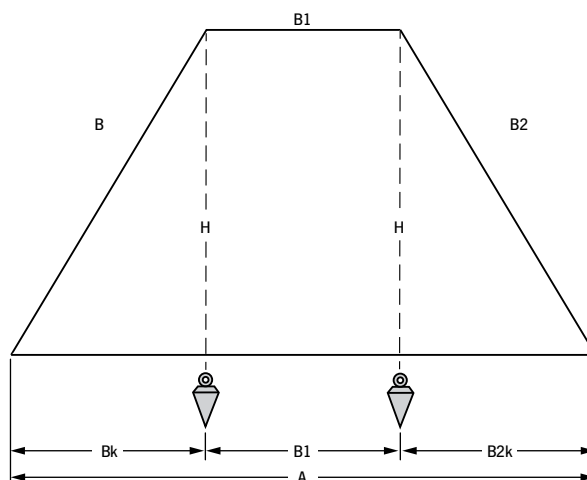
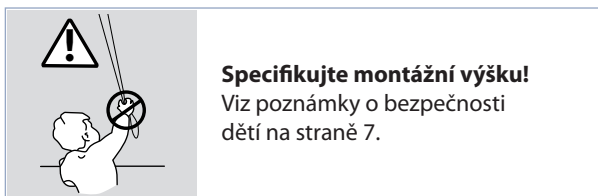
Poznámka:

Šikmina může být vlevo i vpravo. Měřeno v horizontále (vodorovně). Orientace šikminy je dána hodnotou výšky H vlevo nebo vpravo v objednávkovém formuláři.

Poznámka



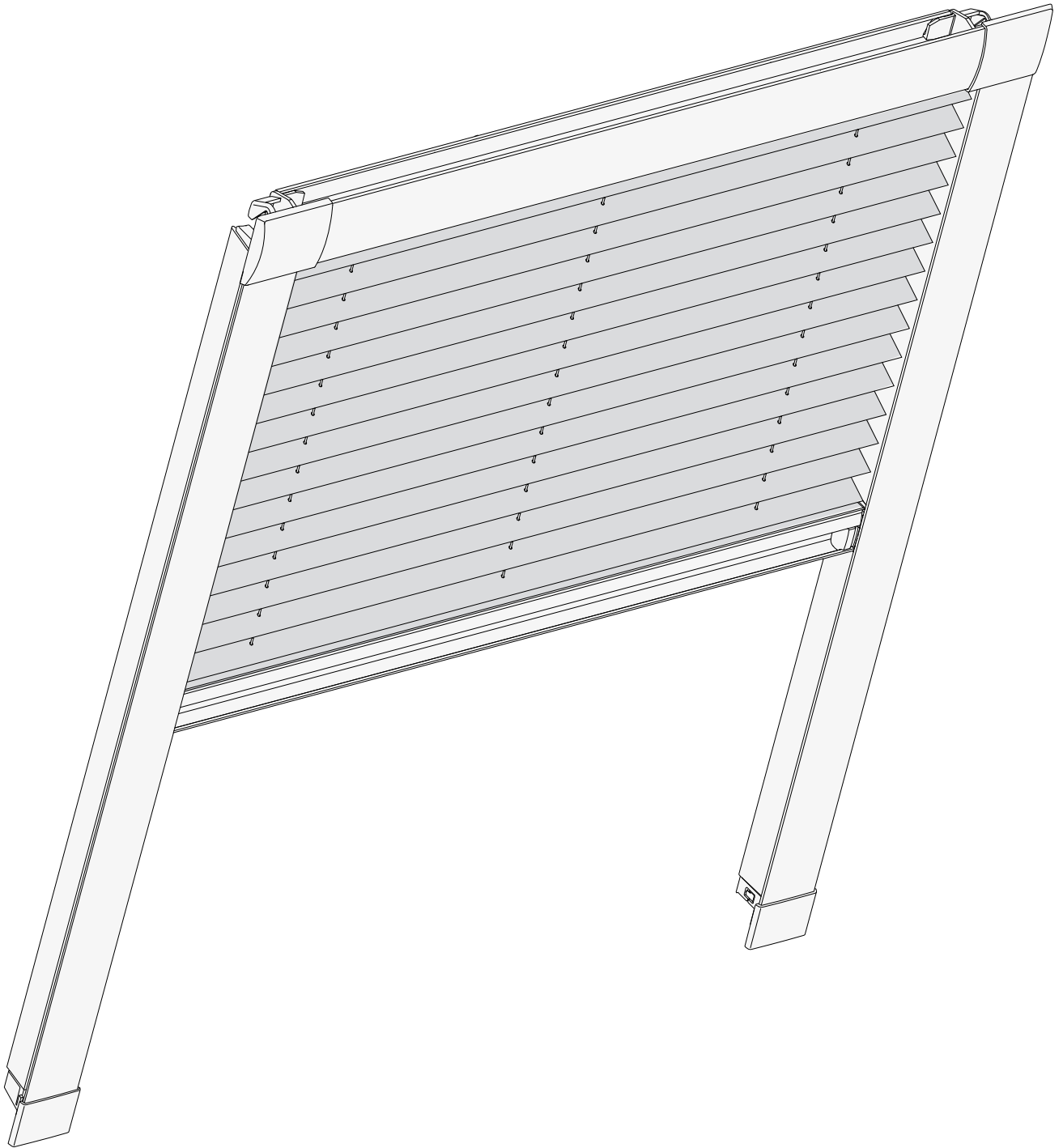
**Odstupy plise od skla:
minimálně 5 mm!**



Přesné měření pomocí olovnice!

Chcete-li získat přesné výsledky měření, doporučujeme použít olovnici u speciálních tvarů.

Střešní plisse DFC



Plissé s bočním vedením VS

Plissé volně visící F

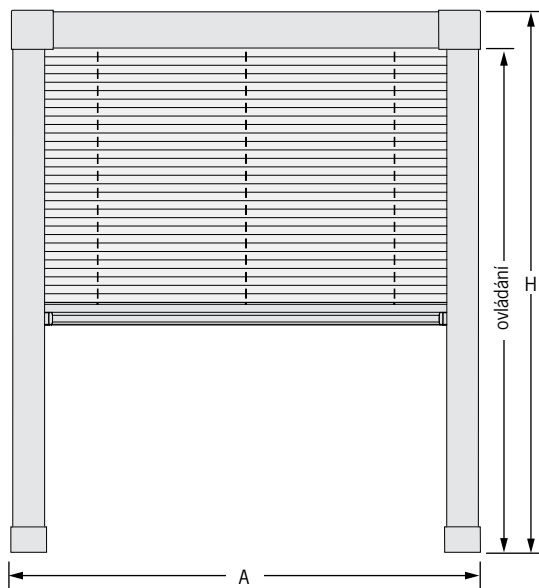
Střešní plissé DFC

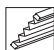
Plissé zimní zahrady PL

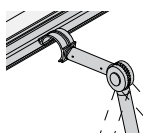
Plissé tvary SD a SR

Základní specifikace produktu

Plisse "Typ DFC 10" (2-01186-0000)



 možnost montáže:
šikmo



Poznámka

- Také s ovládací tyčí.
- Pro okna se šikmými nebo rovnými zasklívacími lištami.
- Možno jen jako montáž do zasklívacích lišt.

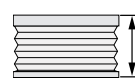
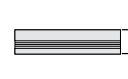
Mezní rozměry plisse

Šířka (A)		Výška (H)	
min	max	min	max
250 mm	1500 mm	400 mm	1500 mm
			do šířky 1200 mm max. 1900 mm

Mezní rozměry honeycomb plisse

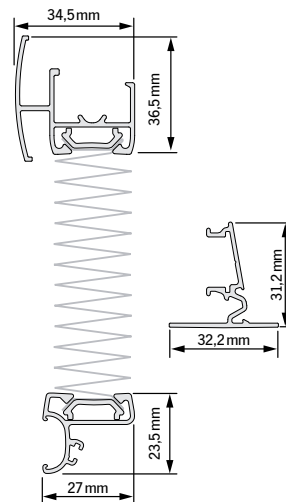
Šířka (A)		Výška (H)	
min	max	min	max
250 mm	1500 mm	400 mm	1500 mm
			do šířky 1200 mm max. 1900 mm

Výška nábalu

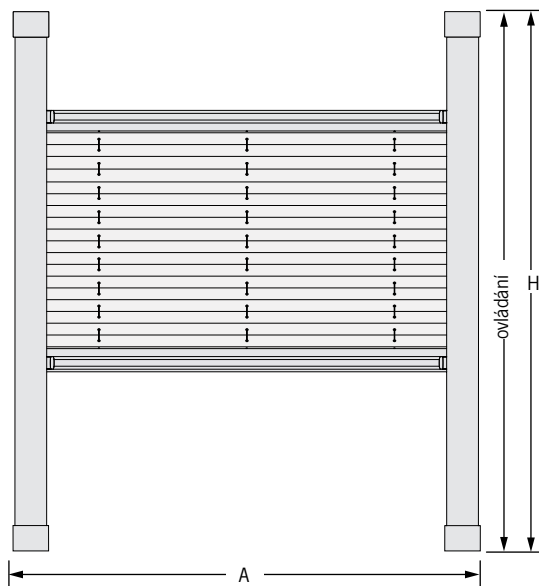
Výška plisse	Výška nábalu
	
500 mm	ca. 70 mm
1000 mm	ca. 80 mm
1500 mm	ca. 90 mm

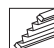
Barvy profilů

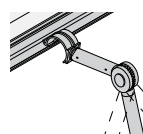
- bílá
- černohnědá
- stříbrná



Plisse "Typ DFC 20" (2-01187-0000)



 možnost montáže:
šikmo



Poznámka

- Také s ovládací tyčí.
- Pro okna se šikmými nebo rovnými zasklívacími lištami.
- Možno jen jako montáž do zasklívacích lišt.

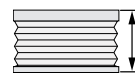

Mezní rozměry plisse

Šířka (A)		Výška (H)	
min	max	min	max
250 mm	1500 mm	400 mm	1500 mm
			do šířky 1200 mm max. 1900 mm

Mezní rozměry honeycomb plisse

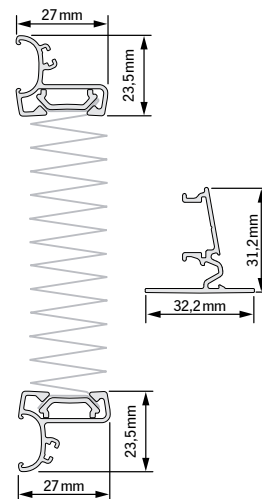
Šířka (A)		Výška (H)	
min	max	min	max
250 mm	1500 mm	400 mm	1500 mm
			do šířky 1200 mm max. 1900 mm

Výška nábalu

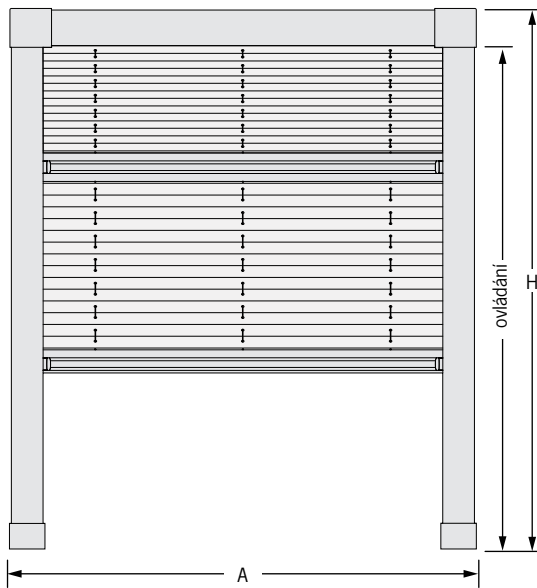
Výška plisse	Výška nábalu
	
500 mm	ca. 60 mm
1000 mm	ca. 70 mm
1500 mm	ca. 80 mm

Barvy profilů

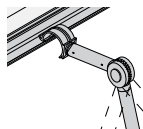
- bílá
- černohnědá
- stříbrná



Plisse "Typ DFC 30" (2-01188-0000)



možnost montáže:
šikmo

**Poznámka**

- Také s ovládací tyčí.
- Pro okna se šikmými nebo rovnými zasklívacími lištami.
- Možno jen jako montáž do zasklívacích lišt.

Mezní rozměry plisse

Šířka (A)		Výška (H)	
min	max	min	max
250 mm	1500 mm	400 mm	1500 mm
			do šířky 1200 mm max. 1900 mm

Mezní rozměry honeycomb plisse

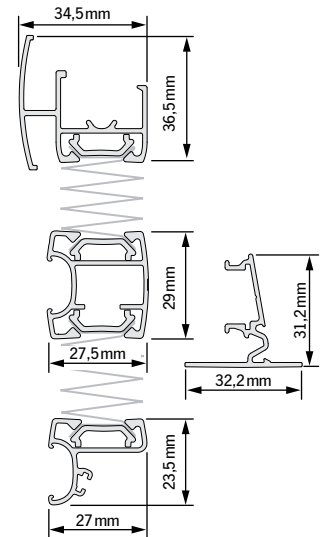
Šířka (A)		Výška (H)	
min	max	min	max
250 mm	1500 mm	400 mm	1500 mm
			do šířky 1200 mm max. 1900 mm

Výška nábalu

Výška plisse	Výška nábalu
500 mm	ca. 100 mm
1000 mm	ca. 120 mm
1500 mm	ca. 140 mm

Barvy profilů

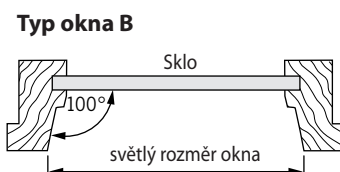
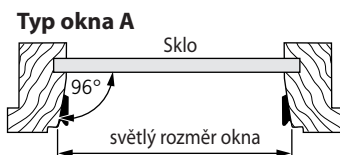
<input type="checkbox"/> bílá	<input checked="" type="checkbox"/> černohnědá
<input checked="" type="checkbox"/> stříbrná	



Vyměření a montáž typů plisse DFC

Normovaná střešní okna

střešní okna Velux



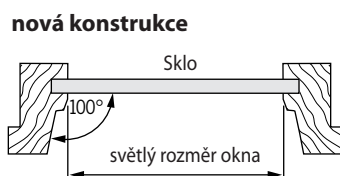
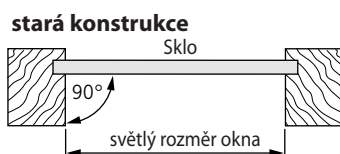
Montáž plisse se provádí vždy mezi zasklívací lišty. V průběhu let firmy Velux několikrát změnila typy oken, aniž by vydala označení nových typů. Při objednání vždy, prosím, uveďte:

- výrobce okna
- označení typu (např. GGL)
- označení rozměru (např. FK06)

Kromě tohoto, uveďte **světlé rozměry okna** jako kontrolní rozměry, změřené na předním okraji (viz výkres).

Upozornění: pro typ okna GGU vyráběná do června 2000 není možné montovat typ plisse DFC.

střešní okna Roto



Montáž plisse se provádí vždy mezi zasklívací lišty. Firma Roto vyrábí dva rozdílné druhy okenních křídel.

Při objednání vždy, prosím, uveďte:

- výrobce okna
- označení typu (např. R7)
- označení rozměru (např. 7/11)

Kromě tohoto, uveďte **světlé rozměry okna** jako kontrolní rozměry.

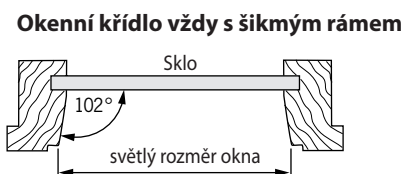
Upozorňujeme Vás, že pro okna Roto se světlé rozměry okna měří vždy v nejužším bodě (viz výkres).

Střešní okna Braas/Blefa/Dörken



Pozor: pro střešní okna těchto firem není možno dodat typ plisse DFC s rukojetí.

Střešní okna Fakro

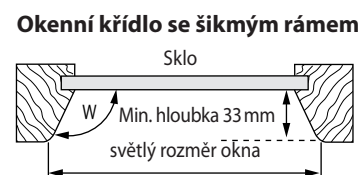
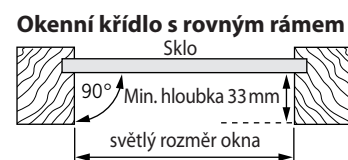


Montáž plisse se provádí vždy mezi zasklívací lišty. Při objednání vždy, prosím, uveďte:

- výrobce okna
- označení typu (např. FTS)
- označení rozměru (např. 66/98)

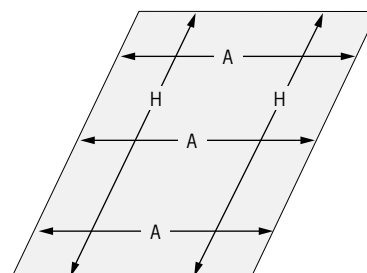
Kromě tohoto, uveďte **světlé rozměry okna** jako kontrolní rozměry.

Nenormovaná střešní okna



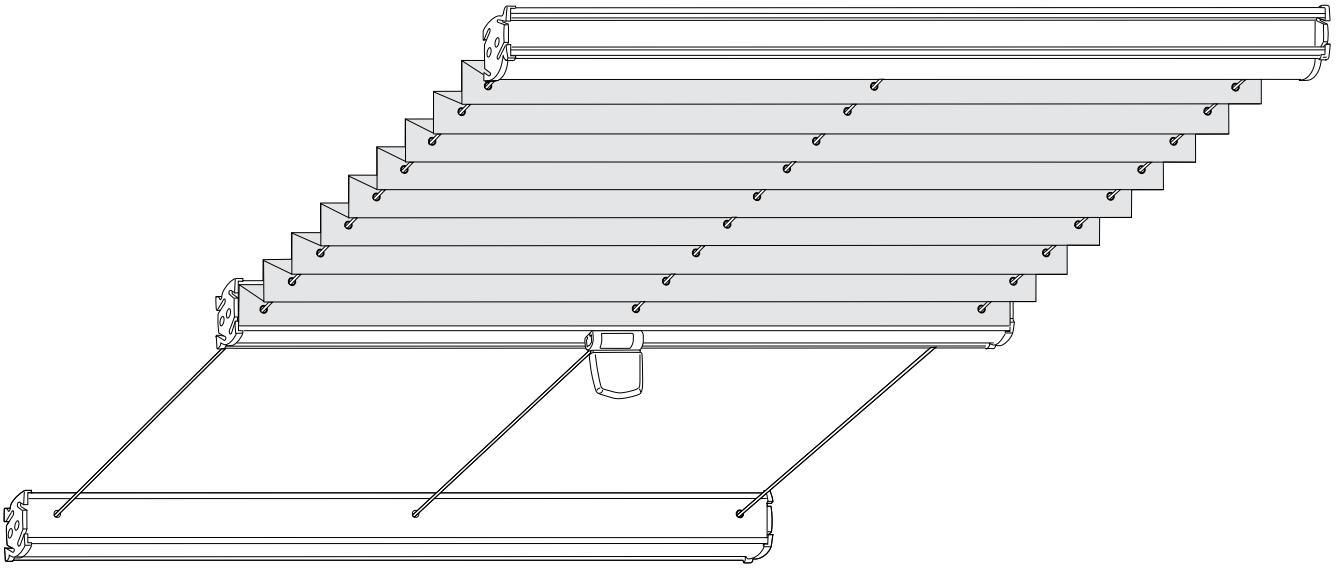
Poznámka

Montáž plisse se provádí vždy mezi zasklívací lišty. Při objednání vždy, prosím, uveďte **světlé rozměry okna** změřené na přední hraně (viz výkres). Kromě toho **uveďte**, prosím, **zkosení rámu**, také úhel zkosení mezi sklem a okenním rámem.



Pro případné rozměrové tolerance měřte **vždy ve více bodech.**

Plisse zimní zahrady PL



Plissé s bočním vedením VS

Plissé volně visící F

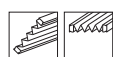
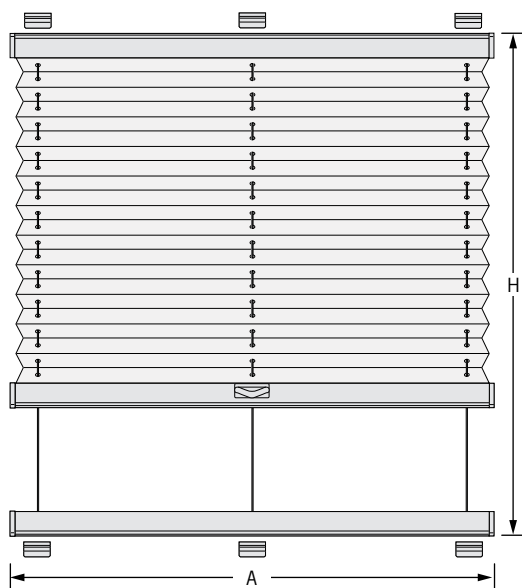
Střešní plissé DFC

Plissé zimní zahrady PL

Plissé tvary SD a SR

Základní specifikace produktu

Plisse "Typ PL 11"



možnost montáže:
šikmo / horizontálně

Mezní rozměry plisse

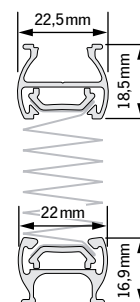
Šířka (A)		Výška (H)	
min	max	min	max
200 mm	1500 mm	300 mm	4000 mm

Mezní rozměry honeycomb plisse

Šířka (A)		Výška (H)	
min	max	min	max
200 mm	1500 mm	300 mm	4000 mm

Výška nábalu

Výška plisse	Výška nábalu
500 mm	ca. 60 mm
1000 mm	ca. 70 mm
1500 mm	ca. 80 mm
2000 mm	ca. 90 mm
2500 mm	ca. 100 mm
3000 mm	ca. 110 mm
3500 mm	ca. 120 mm
4000 mm	ca. 130 mm

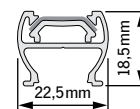


Poznámka

- Volitelně s táhlem (za příplatek).
- Montáž je možná šikmo nebo horizontálně.
- Upínací šňůry jsou pevně ukotveny.

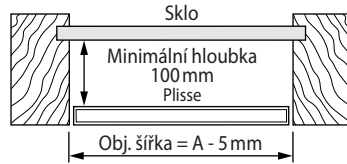
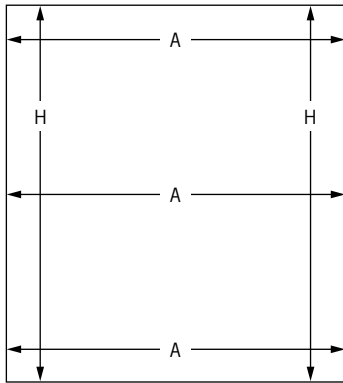
Barvy profilů


<input type="checkbox"/> bílá	<input type="checkbox"/> černohnědá
<input type="checkbox"/> stříbrná	<input type="checkbox"/> antracitová



Vyměření a montáž typu plisse PL 11

Montáž mezi krokve - uchycení CA (montáž mezi zasklívací lišty)



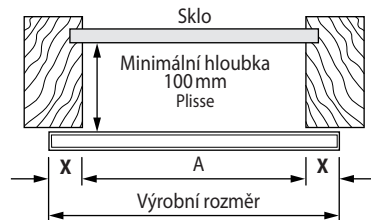
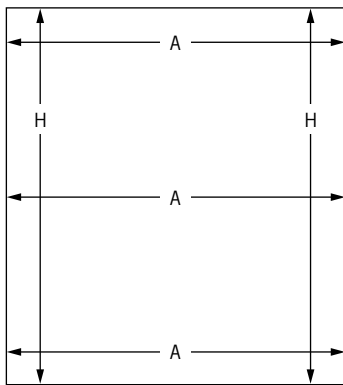
 U montáže mezi krokve měřte prosím šířku A na více místech. Použijte nejmenší naměřenou šířku.

Na délku (rozměr H) zohledněte, prosím větrací spáry nahoře a dole a sílu montážního profilu.

Objednávací šířka = A mínus 5 mm

Objednávací výška = H mínus větrací spáry a rozměr montážního profilu, pakliže má být použitý.


Montáž pod krokve - uchycení CB (montáž na rám okna pomocí stěnového úhelníku)



X = zvolený přesah

Poznámka pro montáž pomocí úhelníku

- Rozměr H = horní profil.
- Při použití clipu standard a úhelníku je potřeba přičíst dalších 4,5 mm.

 U montáže mezi krokve měřte prosím šířku A na více místech. Použijte nejmenší naměřenou šířku.

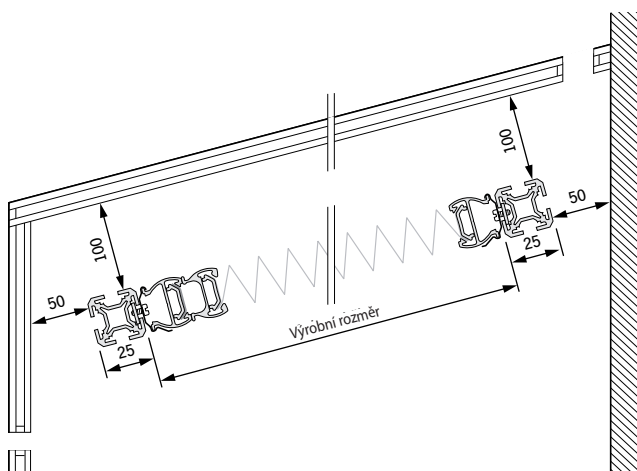
Na délku (rozměr H) zohledněte, prosím větrací spáry nahoře a dole a sílu montážního profilu.

Objednávací šířka = výrobní rozměr

= A plus zvolené přesahy X

Objednávací výška = výrobní rozměr = H mínus větrací spáry a rozměr montážního profilu, pakliže má být použitý.

Poznámka



Při zaměření prosím zohledněte větrací spáru nahoře i dole.

Větrání a odvětrávání

Plisse v zimní zahradě je ideální stínící prvek za předpokladu dostatečného větrání a cirkulace vzduchu.

Při nedostatečném větrání zimní zahrady může docházet ke kondenzaci vody.

Za poškození látky kondenzovanou vodou, čistícími prostředky na sklo, se kterými přijde látka přímo nebo nepřímo do styku, a znečištění hmyzem, nenese výrobce žádnou odpovědnost.

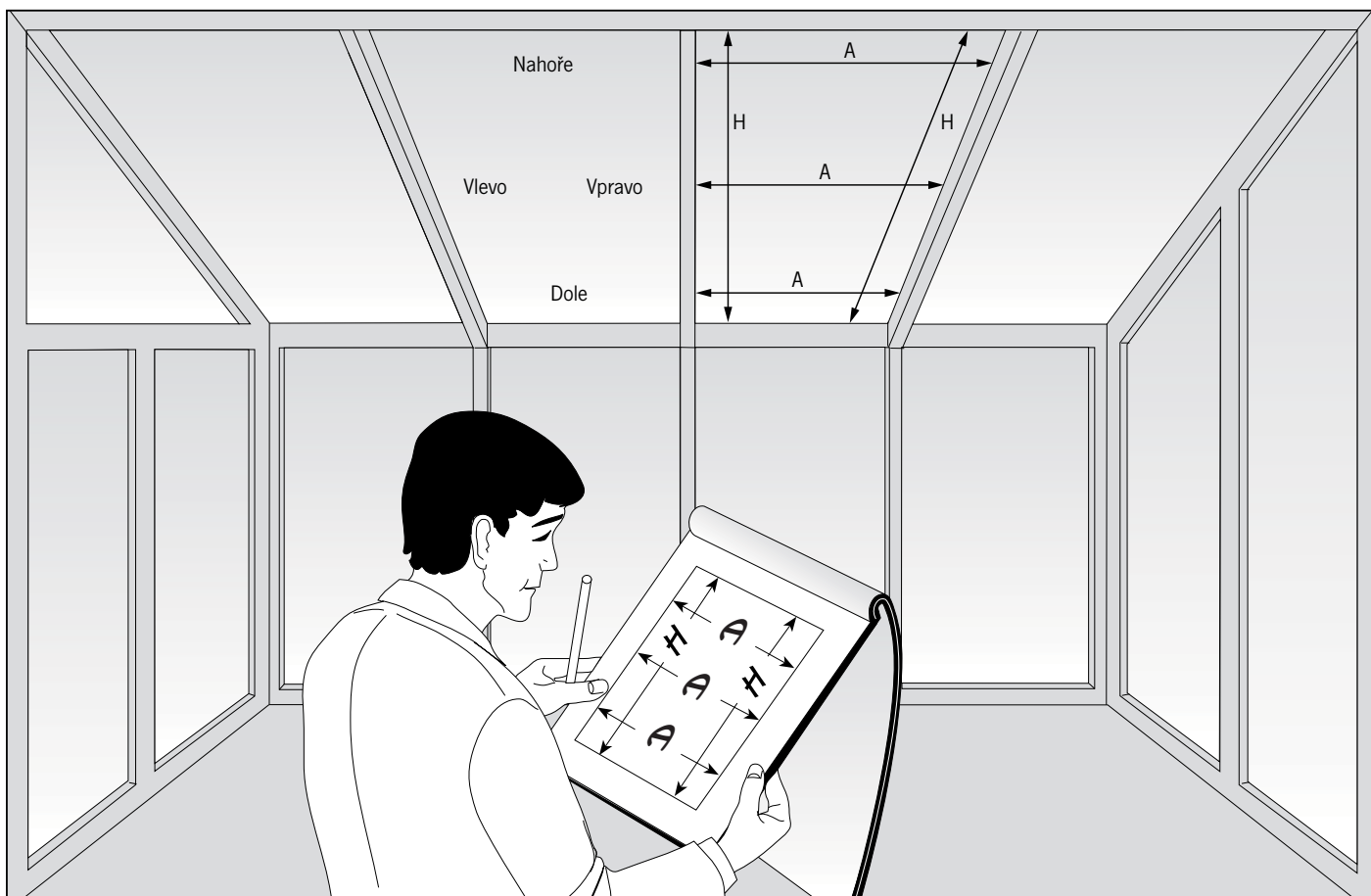
Montážní odstup

Mezi plisse a zasklením musí být minimálně 100 mm.

Mezi montážním profilem a stěnou nahoře i dole min. 50 mm, aby byla zajištěna cirkulace vzduchu.

Vyobrazený montážní profil není součástí dodávky plisse.

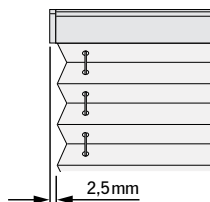
Poznámka



Měření provádějte vždy v interiéru!

Počet napíacích lanek

šířka plisse	počet napíacích lanek
200 mm	2
300 mm	3
400 mm	3
500 mm	3
600 mm	4
700 mm	4
800 mm	5
900 mm	5
1000 mm	5
1100 mm	6
1200 mm	6
1300 mm	7
1400 mm	7
1500 mm	7



Pozor!

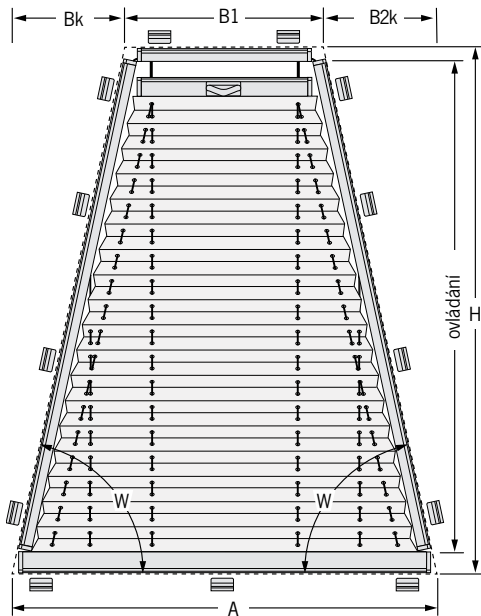
šířka látky = šířka nosiče
Krytky přesahují!

Všeobecné upozornění:

Za škody, které vzniknou na skle z důvodu montáže plisse, nenese výrobce zodpovědnost.

Základní specifikace produktu

Plisse "Typ PL 30" (2-01191-0000)

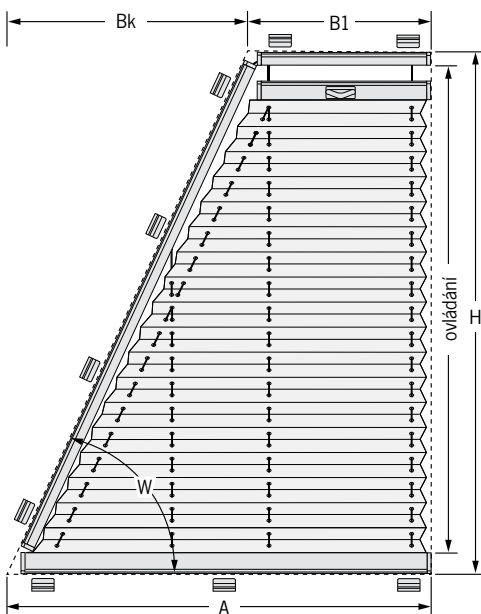


 možnost montáže:
šikmo / horizontálně

Poznámka

- Rozměry B1 + Bk + B2k dávají dohromady šířku A.
- Napínací lanka pevná, UV-odolná, také černě poplastovaná ocelová lanka.
- Možnost táhla.
- Také možné asymetricky.

Plisse "Typ PL 31" (2-01191-0000)



 možnost montáže:
šikmo / horizontálně

Poznámka

- Rozměry B1 + Bk dávají dohromady šířku A.
- Napínací lanka pevná, UV-odolná, také černě poplastovaná ocelová lanka.
- Možnost táhla.
- Také možné asymetricky.

Mezní rozměry plisse

Šířka (A)		Malá šířka (B1)		Převis (Bk/B2k)		Výška (H)		Úhel (W)	
min	max	min*	max	min	max	min	max	min	max
300 mm	1500 mm	70 mm	1400 mm	50 mm	1200 mm	300 mm	2000 mm	15°	70°

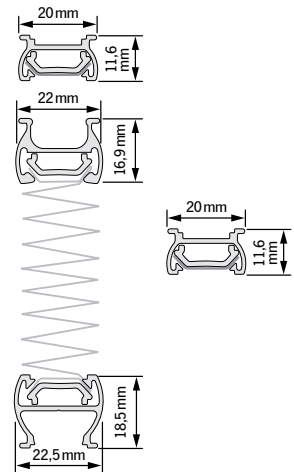
* Při použití šňůry s poutkem musí mít horní šířka minimálně 80 mm

Mezní rozměry honeycomb plisse

Šířka (A)		Malá šířka (B1)		Převis (Bk/B2k)		Výška (H)		Úhel (W)	
min	max	min	max	min	max	min	max	min	max
300 mm	1500 mm	120 mm	1400 mm	50 mm	1000 mm	300 mm	2000 mm	25°	70°

Výška nábalu

Výška plisse	Výška nábalu
500 mm	ca. 60 mm
1000 mm	ca. 70 mm
1500 mm	ca. 80 mm
2000 mm	ca. 90 mm



Barvy profilů

	bílá		černohnědá
	stříbrná		antracitová

Mezní rozměry plisse

Šířka (A)		Malá šířka (B1)		Převis (Bk/B2k)		Výška (H)		Úhel (W)	
min	max	min*	max	min	max	min	max	min	max
300 mm	1500 mm	70 mm	1450 mm	50 mm	1200 mm	300 mm	2000 mm	15°	80°

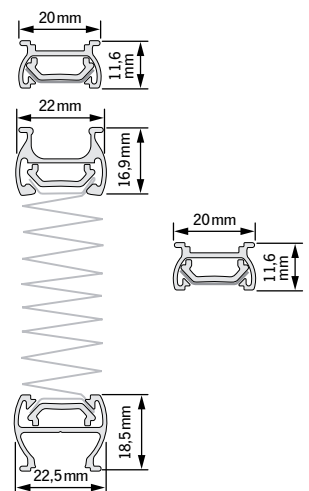
* Při použití šňůry s poutkem musí mít horní šířka minimálně 80 mm

Mezní rozměry honeycomb plisse

Šířka (A)		Malá šířka (B1)		Převis (Bk/B2k)		Výška (H)		Úhel (W)	
min	max	min	max	min	max	min	max	min	max
300 mm	1500 mm	120 mm	1450 mm	50 mm	1000 mm	300 mm	2000 mm	25°	80°

Výška nábalu

Výška plisse	Výška nábalu
500 mm	ca. 60 mm
1000 mm	ca. 70 mm
1500 mm	ca. 80 mm
2000 mm	ca. 90 mm

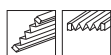
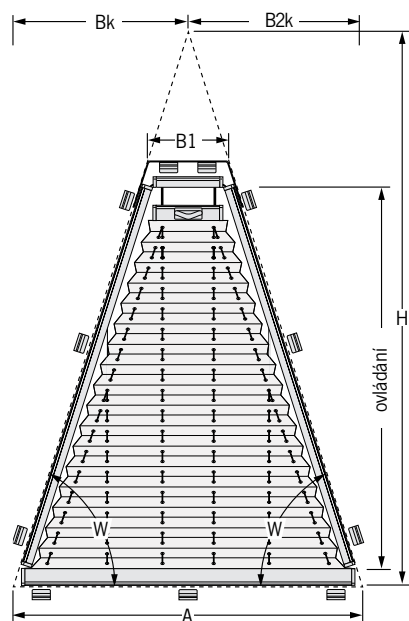


Barvy profilů

	bílá		černohnědá
	stříbrná		antracitová

Základní specifikace produktu

Plisse "Typ PL 32" (2-01191-0000)



možnost montáže:
šikmo / horizontálně

Poznámka

- Rozměry Bk + B2k dávají dohromady šířku A.
- Napínací lanka pevná, UV-odolná, také černě poplastovaná ocelová lanka.
- Možnost táhla.
- Také možné asymetricky.

Mezní rozměry plisse

Šířka (A)		Horní šířka (B1)*	Převis (Bk/B2k)		Výška (H)		Úhel (W)	
min	max		min	max	min	max	min	max
300 mm	1500 mm	70 mm	100 mm	1200 mm	300 mm	2000 mm	15°	70°

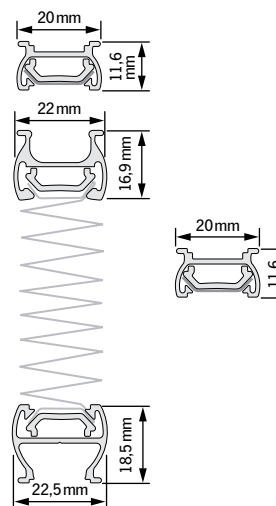
* Při použití šňůry s poutkem musí mít horní šířka minimálně 80 mm

Mezní rozměry honeycomb plisse

Šířka (A)		Horní šířka (B1)	Převis (Bk/B2k)		Výška (H)		Úhel (W)	
min	max		min	max	min	max	min	max
300 mm	1500 mm	120 mm	100 mm	1000 mm	300 mm	2000 mm	25°	70°

Výška nábalu

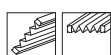
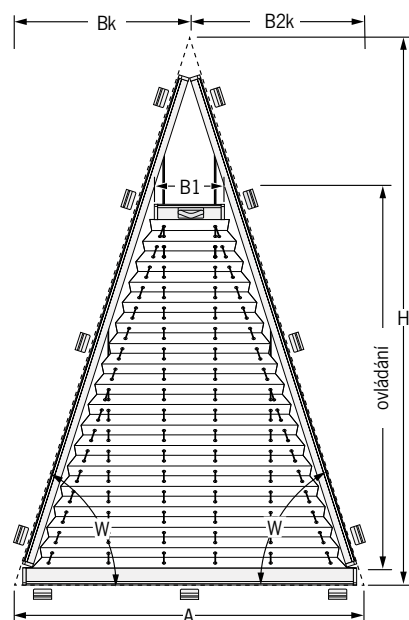
Výška plisse	Výška nábalu
500 mm	ca. 60 mm
1000 mm	ca. 70 mm
1500 mm	ca. 80 mm
2000 mm	ca. 90 mm



Barvy profilů

<input type="checkbox"/> bílá	<input checked="" type="checkbox"/> černohnědá
<input checked="" type="checkbox"/> stříbrná	<input checked="" type="checkbox"/> antracitová

Plisse "Typ PL 32 D" (2-01191-0000)



možnost montáže:
šikmo / horizontálně

Poznámka

- Rozměry Bk + B2k dávají dohromady šířku A.
- Napínací lanka pevná, UV-odolná, také černě poplastovaná ocelová lanka.
- Možnost táhla.
- Také možné asymetricky.

Mezní rozměry plisse

Šířka (A)		Horní šířka (B1)*	Převis (Bk/B2k)		Výška (H)		Úhel (W)	
min	max		min	max	min	max	min	max
300 mm	1500 mm	70 mm	100 mm	1200 mm	300 mm	2000 mm	15°	70°

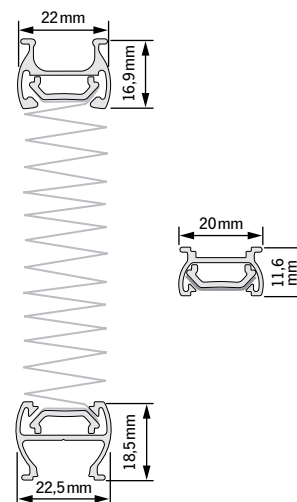
* Při použití šňůry s poutkem musí mít horní šířka minimálně 80 mm

Mezní rozměry honeycomb plisse

Šířka (A)		Horní šířka (B1)	Převis (Bk/B2k)		Výška (H)		Úhel (W)	
min	max		min	max	min	max	min	max
300 mm	1500 mm	120 mm	100 mm	1000 mm	300 mm	2000 mm	25°	70°

Výška nábalu

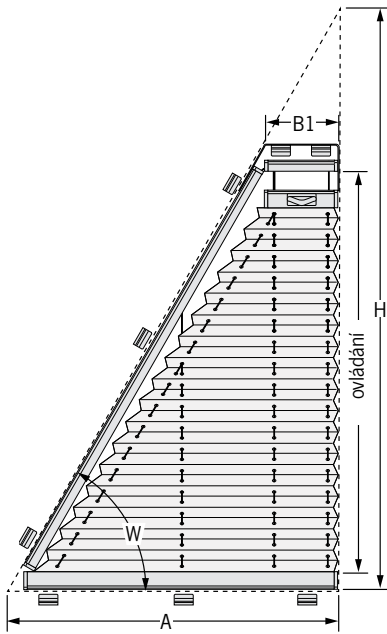
Výška plisse	Výška nábalu
500 mm	ca. 60 mm
1000 mm	ca. 70 mm
1500 mm	ca. 80 mm
2000 mm	ca. 90 mm



Barvy profilů

<input type="checkbox"/> bílá	<input checked="" type="checkbox"/> černohnědá
<input checked="" type="checkbox"/> stříbrná	<input checked="" type="checkbox"/> antracitová

Plisse "Typ PL 33" (2-01191-0000)



možnost montáže: šikmo / horizontálně

Poznámka

- Napínací lanka pevná, UV-odolná, také černě poplastovaná ocelová lanka.
- Možnost táhla.

Mezní rozměry plisse

Šířka (A)		Horní šířka (B1)*	Výška (H)		Úhel (W)	
min	max		min	max	min	max
300 mm	1200 mm	70 mm	300 mm	2000 mm	15°	80°

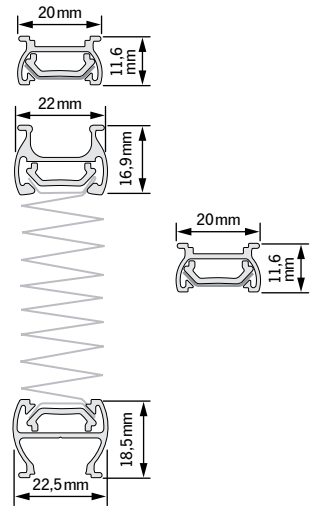
* Při použití šňůry s poutkem musí mít horní šířka minimálně 80 mm

Mezní rozměry honeycomb plisse

Šířka (A)		Horní šířka (B1)	Výška (H)		Úhel (W)	
min	max		min	max	min	max
300 mm	1200 mm	120 mm	300 mm	2000 mm	25°	80°

Výška nábalu

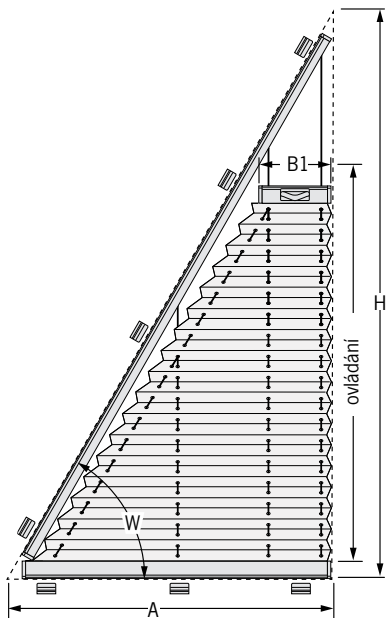
Výška plisse	Výška nábalu
500 mm	ca. 60 mm
1000 mm	ca. 70 mm
1500 mm	ca. 80 mm
2000 mm	ca. 90 mm



Barvy profilů

- bílá
- černohnědá
- stříbrná
- antracitová

Plisse "Typ PL 33D" (2-01191-0000)



možnost montáže: šikmo / horizontálně

Poznámka

- Napínací lanka pevná, UV-odolná, také černě poplastovaná ocelová lanka.
- Možnost táhla.

Mezní rozměry plisse

Šířka (A)		Horní šířka (B1)*	Výška (H)		Úhel (W)	
min	max		min	max	min	max
300 mm	1200 mm	70 mm	300 mm	2000 mm	15°	80°

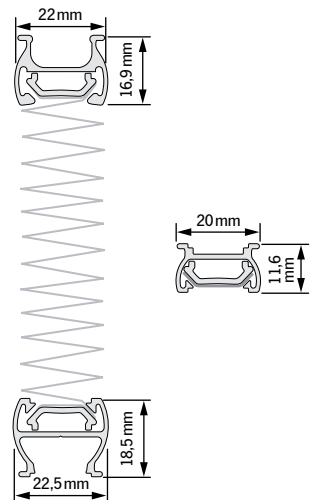
* Při použití šňůry s poutkem musí mít horní šířka minimálně 80 mm

Mezní rozměry honeycomb plisse

Šířka (A)		Horní šířka (B1)	Výška (H)		Úhel (W)	
min	max		min	max	min	max
300 mm	1200 mm	120 mm	300 mm	2000 mm	25°	80°

Výška nábalu

Výška plisse	Výška nábalu
500 mm	ca. 60 mm
1000 mm	ca. 70 mm
1500 mm	ca. 80 mm
2000 mm	ca. 90 mm

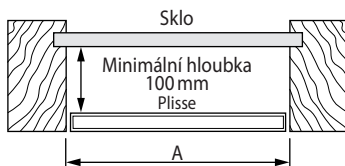
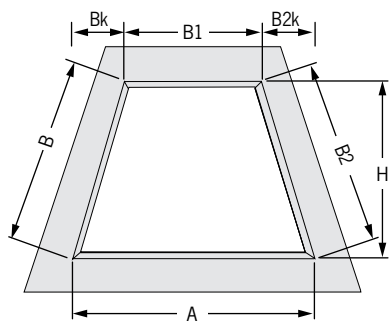


Barvy profilů

- bílá
- černohnědá
- stříbrná
- antracitová

Vyměření a montáž typů plisse PL 30 a PL 31

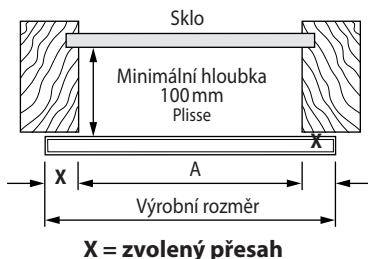
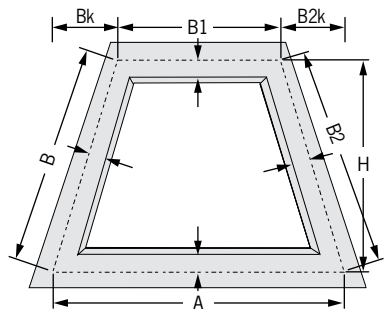
Montáž mezi krokve - uchycení CA (montáž mezi zasklívací lišty)



Poznámka:

Šikmina může být vlevo i vpravo. Měřeno v horizontále (vodorovně). Orientace šikminy je dána hodnotou výšky H vlevo nebo vpravo v objednávkovém formuláři.

Montáž pod rám okna



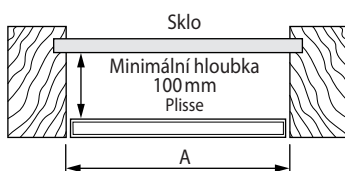
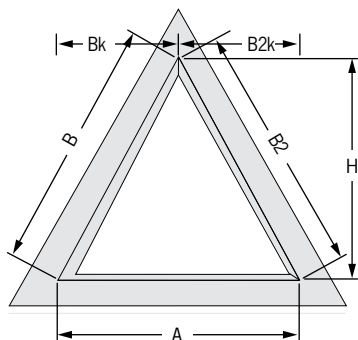
X = zvolený přesah

Poznámka:

Šikmina může být vlevo i vpravo. Měřeno v horizontále (vodorovně). Orientace šikminy je dána hodnotou výšky H vlevo nebo vpravo v objednávkovém formuláři.

Vyměření a montáž typů plissé PL 32, PL 32 D, PL 33, PL 33 D

Montáž mezi krokve - uchycení CA (montáž mezi zasklívací lišty)

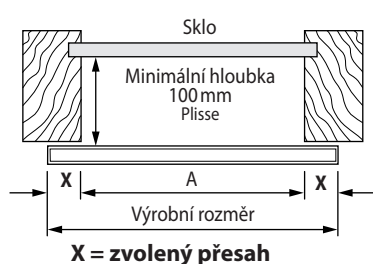
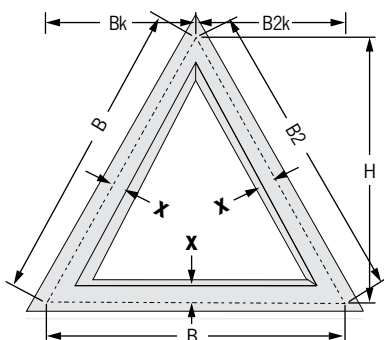


Poznámka:

Šikmina může být vlevo i vpravo. Měřeno v horizontále (vodorovně). Orientace šikminy je dána hodnotou výšky H vlevo nebo vpravo v objednávkovém formuláři.

Montáž pod krokve - uchycení CB

(montáž na rám okna pomocí stěnového úhelníku)



X = zvolený přesah

Poznámka:

Šikmina může být vlevo i vpravo. Měřeno v horizontále (vodorovně). Orientace šikminy je dána hodnotou výšky H vlevo nebo vpravo v objednávkovém formuláři.



Na délku (rozměr H) zohledněte, prosím větrací spáry nahoře a dole a sílu montážního profilu.

Objednávací šířka* = A, B1, Bk a B2k (světlé rozměry)

Objednávací výška = H minus větrací spáry a rozměr montážního profilu, pakliže má být použitý.

Kontrolní rozměr = B a B2

*Odpočty provádí výrobce



Na délku (rozměr H) zohledněte, prosím větrací spáry nahoře a dole a sílu montážního profilu.

Při vyměrování dejte pozor na kování okna.

Objednávací šířka = A, B1, Bk a B2k včetně zvolených přesahů X

Objednávací výška = H minus větrací spáry a rozměr montážního profilu, pakliže má být použitý. (eventuálně berte v potaz zvolené přesahy X)

Kontrolní rozměr = B a B2 včetně zvolených přesahů X

Poznámka pro montáž pomocí úhelníku

- Rozměr H = horní profil.
- Při použití clipu standard a úhelníku je potřeba přičíst dalších 4,5 mm.



Na délku (rozměr H) zohledněte, prosím větrací spáry nahoře a dole a sílu montážního profilu.

Objednávací šířka* = A, Bk a B2k (světlé rozměry)

Objednávací výška = H minus větrací spáry a rozměr montážního profilu, pakliže má být použitý.

Kontrolní rozměr = B a B2

*Odpočty provádí výrobce



Na délku (rozměr H) zohledněte, prosím větrací spáry nahoře a dole a sílu montážního profilu.

Při montáž dejte pozor na stávající kování okna.

Objednávací šířka = A, Bk a B2k včetně zvolených přesahů X

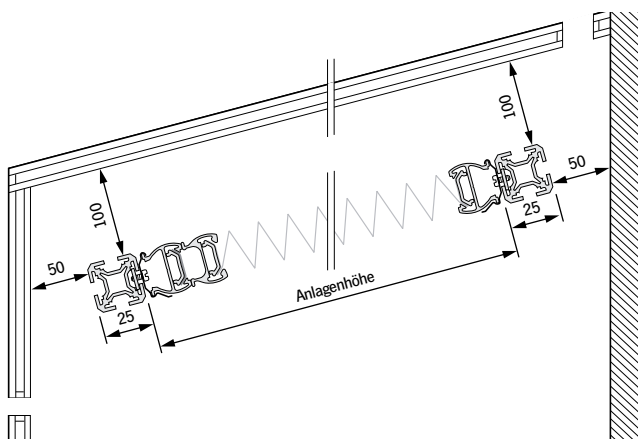
Objednávací výška = H minus větrací spáry a rozměr montážního profilu, pakliže má být použitý. (eventuálně berte v potaz zvolené přesahy X)

Kontrolní rozměr = B a B2 včetně zvolených přesahů X

Poznámka pro montáž pomocí úhelníku

- Rozměr H = horní profil.
- Při použití clipu standard a úhelníku je potřeba přičíst dalších 4,5 mm.

Poznámka



Při zaměření prosím zohledněte větrací spáru nahoře i dole.

Poznámka

- Měření provádějte vždy zevnitř!
- Vzdálenost napínacího lanka je max. 250 mm!



Vzhledem k tomu, že je profil umístěn v rozích, vzniknou povrchy, které nejsou zastíněny. Tyto povrchy nejsou důvodem k reklamaci.

Větrání a odvětrávání

Plisse v zimní zahradě je ideální stínící prvek za předpokladu dostatečného větrání a cirkulace vzduchu.

Při nedostatečném větrání zimní zahrady může docházet ke kondenzaci vody.

Za poškození látky kondenzovanou vodou, čistícími prostředky na sklo, se kterými přijde látka přímo nebo nepřímo do styku, a znečištění hmyzem, nenese výrobce žádnou odpovědnost.

Montážní odstup

Mezi plisse a zasklením musí být minimálně 100 mm.

Mezi montážním profilem a stěnou nahoře i dole min. 50 mm, aby byla zajištěna cirkulace vzduchu.

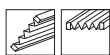
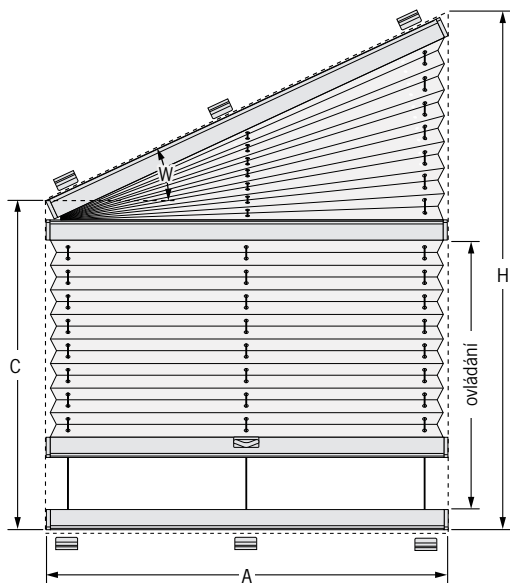
Vyobrazený montážní profil není součástí dodávky plisse.

Všeobecné upozornění:

Za škody, které vzniknou na skle z důvodu montáže plisse, nenese výrobce zodpovědnost.

Základní specifikace produktu

Plisse "Typ PL 40" (2-01192-0000)



možnost montáže:
šikmo / horizontálně

Poznámka

- Napínací lanka pevná, UV-odolná, také černě poplastované ocelové lanka.
- Možnost táhla.
- Možnost montáže: šikmo / horizontálně.

Mezní rozměry plisse

Šířka (A)			Šikmá šířka	Výška 1 (H)		Výška 2 (C)		Úhel (W)	
min	max do 45°	max do 60°	max*	min	max	min	max	min	max
300 mm	1500 mm	1100 mm	2300 mm	300 mm	4000 mm	100 mm	2000 mm	5°	60°

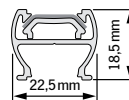
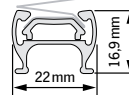
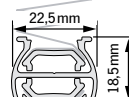
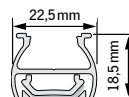
* v závislosti na šířce látky

Mezní rozměry honeycomb plisse

Tento typ plisse se nedodává s honeycomb látkou.

Výška nábalu

Výška plisse	Výška nábalu
500 mm	ca. 60 mm
1000 mm	ca. 70 mm
1500 mm	ca. 80 mm
2000 mm	ca. 90 mm
2500 mm	ca. 100 mm
3000 mm	ca. 110 mm
3500 mm	ca. 120 mm
4000 mm	ca. 130 mm

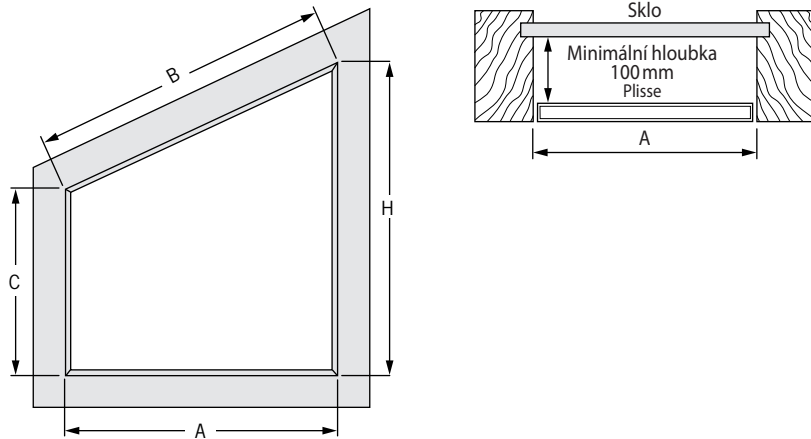


Barvy profilů

	bílá		černohnědá
	stříbrná		antracitová

Vyměření a montáž typu plisse PL 40

Montáž mezi krokve - uchycení CA (montáž mezi zasklívací lišty)

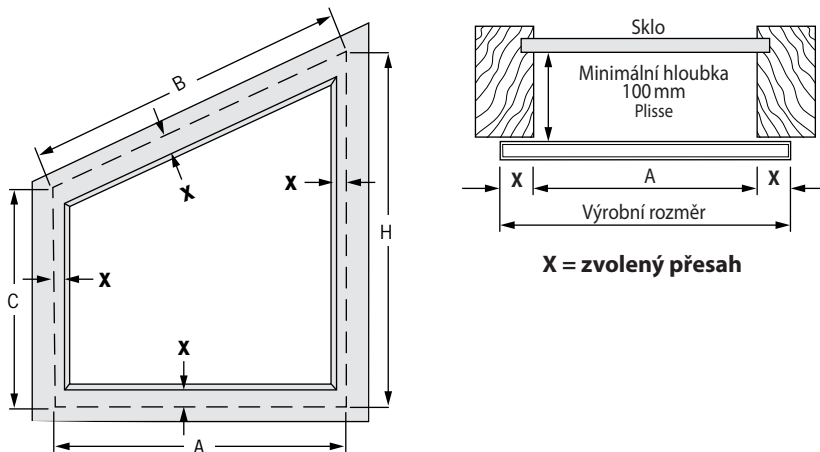


Poznámka:

Šikmina může být vlevo i vpravo. Měřeno v horizontále (vodorovně). Orientace šikminy je dána hodnotou výšky H vlevo nebo vpravo v objednávkovém formuláři.

Montáž pod krokve - uchycení CB

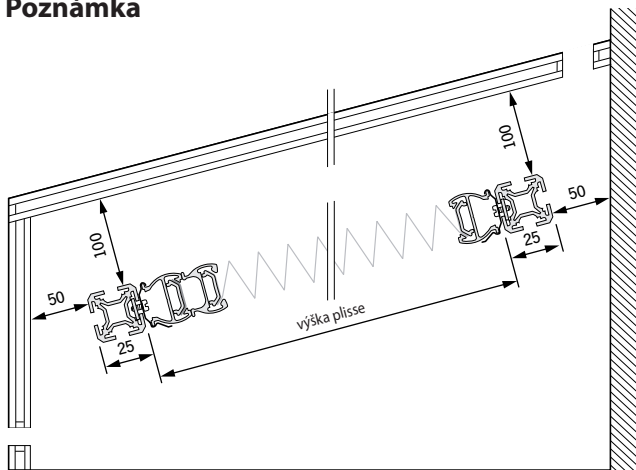
(montáž na rám okna pomocí stěnového úhelníku)



Poznámka:

Šikmina může být vlevo i vpravo. Měřeno v horizontále (vodorovně). Orientace šikminy je dána hodnotou výšky H vlevo nebo vpravo v objednávkovém formuláři.

Poznámka



Při zaměření prosím zohledněte větrací spáry nahoře i dole.

Poznámka

- Měření provádějte vždy zevnitř!
- Vzdálenost napínacího lanka je max. 250 mm!



Na délku (rozměr H) zohledněte, prosím větrací spáry nahoře a dole a sílu montážního profilu.

Objednávací šířka* = A (světelné rozměry)

Objednávací výška 1 = H mínus větrací spáry a rozměr montážního profilu, pakliže má být použitý.

Objednávací výška 2 = C mínus větrací spáry a montážní profil

Kontrolní rozměr = B

*Odpočty provádí výrobce



Na délku (rozměr H) zohledněte, prosím větrací spáry nahoře a dole a sílu montážního profilu.

Při vyměřování dejte pozor na kování okna.

Objednávací šířka = A včetně zvolených přesahů X

Objednávací výška 1 = H mínus větrací spáry a rozměr montážního profilu, pakliže má být použitý. (eventuálně berte v potaz zvolené přesahy X)

Objednávací výška 2 = C mínus větrací spáry a rozměr montážního profilu, pakliže má být použitý. (eventuálně berte v potaz zvolené přesahy X)

Kontrolní rozměr = B včetně zvolených přesahů X

Poznámka pro montáž pomocí úhelníku

- Rozměr H = horní profil.
- Při použití clipu standard a úhelníku je potřeba přičíst dalších 4,5 mm.

Větrání a odvětrávání

Plisse v zimní zahradě je ideální stínící prvek za předpokladu dostatečného odvětrávání a cirkulace vzduchu.

Při nedostatečném větrání zimní zahrady může docházet ke kondenzaci vody.

Za poškození látky kondenzovanou vodou, čistícími prostředky na sklo, se kterými přijde látka přímo nebo nepřímo do styku, a znečištění hmyzem, nenese výrobce žádnou odpovědnost.

Montážní odstup

Mezi plisse a zasklením musí být minimálně 100 mm.

Mezi montážním profilem a stěnou nahoře i dole min. 50 mm, aby byla zajištěna cirkulace vzduchu.

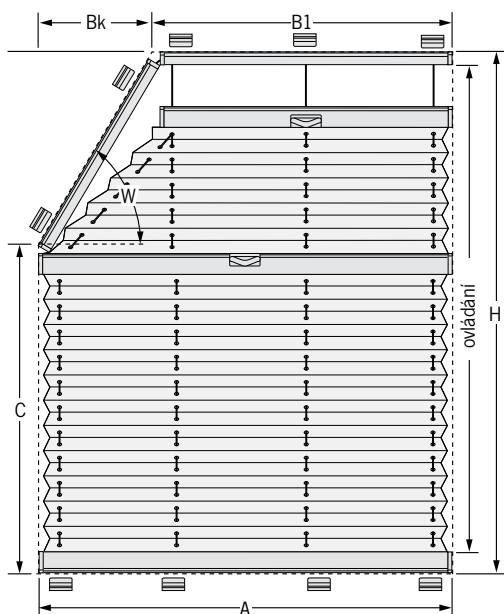
Vyobrazený montážní profil není součástí dodávky plisse.

Všeobecné upozornění:

Za škody, které vzniknou na skle z důvodu montáže plisse, nenese výrobce zodpovědnost.

Základní specifikace produktu

Plisse "Typ PL 41" (2-01193-0000)



možnost montáže:
šikmo / horizontálně

Poznámka

- Rozměry B1 + Bk dávají dohromady šířku A.
- Napínací lanka pevná, UV-odolná, také černě poplastovaná ocelová lanka.
- Možnost táhla

Mezní rozměry plisse

Šířka (A)		Malá šířka (B1)		Převis (Bk/B2k)		Výška 1 (H)		Výška 2 (C)		Výška 3 (H-C)		Úhel (W)	
min	max	min*	max	min	max	min	max	min	max	min	max	min	max
300mm	1500mm	70mm	1450mm	50mm	1200mm	300mm	4000mm	100mm	2000mm	15°	80°		

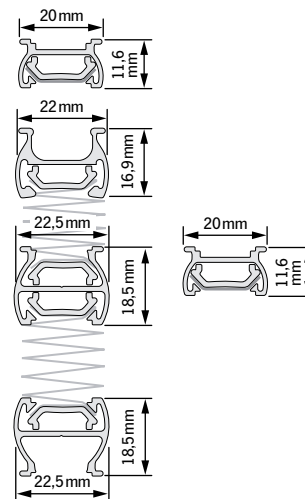
* Při použití šňůry s poutkem musí mít horní šířka minimálně 80 mm

Mezní rozměry honeycomb plisse

Šířka (A)		Malá šířka (B1)		Převis (Bk/B2k)		Výška 1 (H)		Výška 2 (C)		Výška 3 (H-C)		Úhel (W)	
min	max	min	max	min	max	min	max	min	max	min	max	min	max
300mm	1500mm	120mm	1450mm	50mm	1000mm	300mm	4000mm	100mm	2000mm	25°	80°		

Výška nábalu

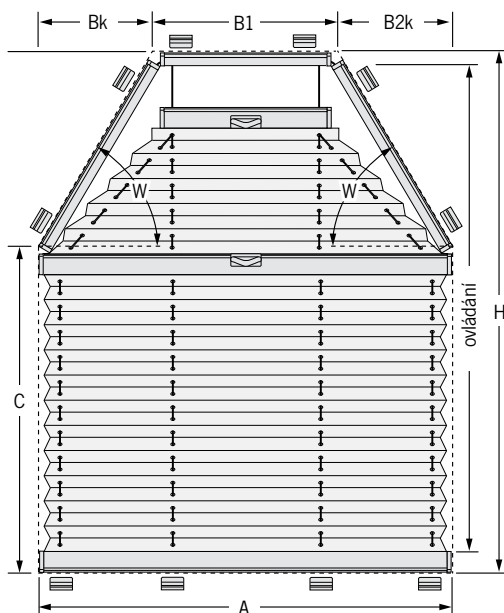
Výška plisse	Výška nábalu
500 mm	ca. 80 mm
1000 mm	ca. 90 mm
1500 mm	ca. 100 mm
2000 mm	ca. 110 mm



Barvy profilů

	bílá		černohnědá
	stříbrná		antracitová

Plisse "Typ PL 42" (2-01193-0000)



možnost montáže:
šikmo / horizontálně

Poznámka

- Rozměry B1 a Bk (B2k) dávají dohromady šířku A.
- Napínací lanka pevná, UV-odolná, také černě poplastovaná ocelová lanka.
- Možnost táhla.

Mezní rozměry plisse

Šířka (A)		Malá šířka (B1)		Převis (Bk/B2k)		Výška 1 (H)		Výška 2 (C)		Výška 3 (H-C)		Úhel (W)	
min	max	min*	max	min	max	min	max	min	max	min	max	min	max
300mm	1500mm	70mm	1450mm	50mm	1200mm	300mm	4000mm	100mm	2000mm	15°	80°		

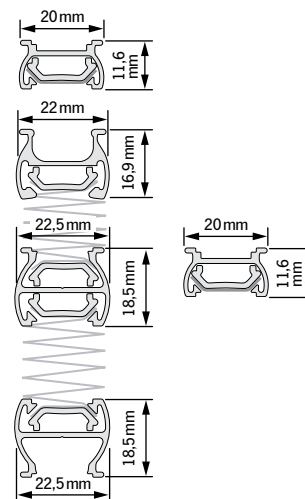
* Při použití šňůry s poutkem musí mít horní šířka minimálně 80 mm

Mezní rozměry honeycomb plisse

Šířka (A)		Malá šířka (B1)		Převis (Bk/B2k)		Výška 1 (H)		Výška 2 (C)		Výška 3 (H-C)		Úhel (W)	
min	max	min	max	min	max	min	max	min	max	min	max	min	max
300mm	1500mm	120mm	1450mm	50mm	1000mm	300mm	4000mm	100mm	2000mm	25°	80°		

Výška nábalu

Výška plisse	Výška nábalu
500 mm	ca. 80 mm
1000 mm	ca. 90 mm
1500 mm	ca. 100 mm
2000 mm	ca. 110 mm

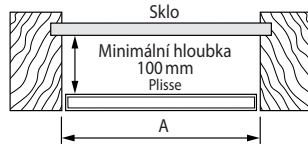
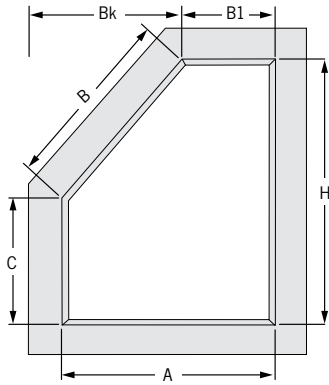


Barvy profilů

	bílá		černohnědá
	stříbrná		antracitová

Vyměření a montáž typu plisse PL 41

Montáž mezi krokve - uchycení CA (montáž mezi zasklívací lišty)



Poznámka:
Šikmina může být vlevo i vpravo. Měřeno v horizontále (vodorovně). Orientace šikminy je dána hodnotou výšky H vlevo nebo vpravo v objednávkovém formuláři.

! Na délku (rozměry H a C) zohledněte, prosím větrací spáry nahoře a dole a sílu montážního profilu.

Objednávací šířka* = A, B1, Bk a B2k (světlé rozměry)

Objednávací výška 1 = H mínus větrací spáry a rozměr montážního profilu, pakliže má být použitý.

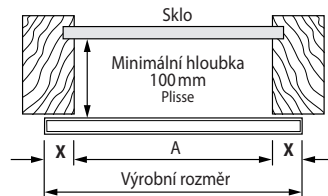
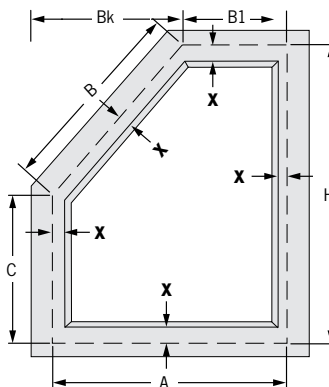
Objednávací výška 2 = C mínus větrací spáry a montážní profil

Kontrolní rozměr = B

*Odpočty provádí výrobce

Montáž pod krokve - uchycení CB

(montáž na rám okna pomocí stěnového úhelníku)



X = zvolený přesah

Poznámka:
Šikmina může být vlevo i vpravo. Měřeno v horizontále (vodorovně). Orientace šikminy je dána hodnotou výšky H vlevo nebo vpravo v objednávkovém formuláři.

! Na délku (rozměry H a C) zohledněte, prosím větrací spáry nahoře a dole a sílu montážního profilu.

Při vyměřování dejte pozor na kování okna.

Objednávací šířka = A, B1, Bk a B2k včetně zvolených přesahů X

Objednávací výška 1 = H mínus větrací spáry a rozměr montážního profilu, pakliže má být použitý. (eventuálně berte v potaz zvolené přesahy X)

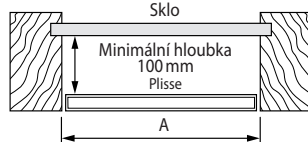
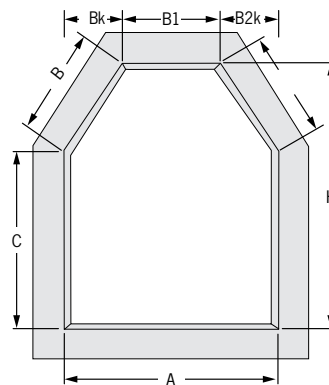
Objednávací výška 2 = C mínus větrací spáry a rozměr montážního profilu, pakliže má být použitý. (eventuálně berte v potaz zvolené přesahy X)

Kontrolní rozměr = B včetně zvolených přesahů X

Poznámka pro montáž pomocí úhelníku

- Rozměr H = horní profil.
- Při použití clipu standard a úhelníku je potřeba přičíst dalších 4,5 mm.

Montáž mezi krokve - uchycení CA (montáž mezi zasklívací lišty)



Poznámka:
Šikmina může být vlevo i vpravo. Měřeno v horizontále (vodorovně). Z pohledu z interiéru je oblast převisu označena jako Bk = vlevo nebo B2k = vpravo.

! Na délku (rozměry H a C) zohledněte, prosím větrací spáry nahoře a dole a sílu montážního profilu.

Objednávací šířka* = A, B1, Bk a B2k (světlé rozměry)

Objednávací výška 1 = H mínus větrací spáry a rozměr montážního profilu, pakliže má být použitý.

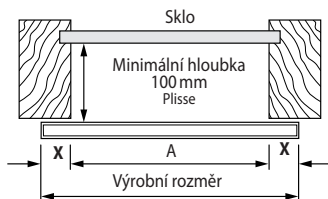
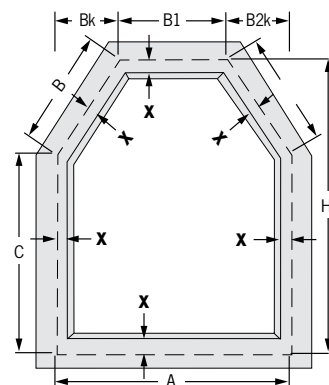
Objednávací výška 2 = C mínus větrací spáry a rozměr montážního profilu, pakliže má být použitý.

Kontrolní rozměr = B

*Odpočty provádí výrobce

Montáž pod krokve - uchycení CB

(montáž na rám okna pomocí stěnového úhelníku)



X = zvolený přesah

Poznámka:
Šikmina může být vlevo i vpravo. Měřeno v horizontále (vodorovně). Z pohledu z interiéru je oblast převisu označena jako Bk = vlevo nebo B2k = vpravo.

! Na délku (rozměry H a C) zohledněte, prosím větrací spáry nahoře a dole a sílu montážního profilu.

Při vyměřování dejte pozor na kování okna.

Objednávací šířka = A, B1, Bk a B2k včetně zvolených přesahů X

Objednávací výška 1 = H mínus větrací spáry a rozměr montážního profilu, pakliže má být použitý. (eventuálně berte v potaz zvolené přesahy X)

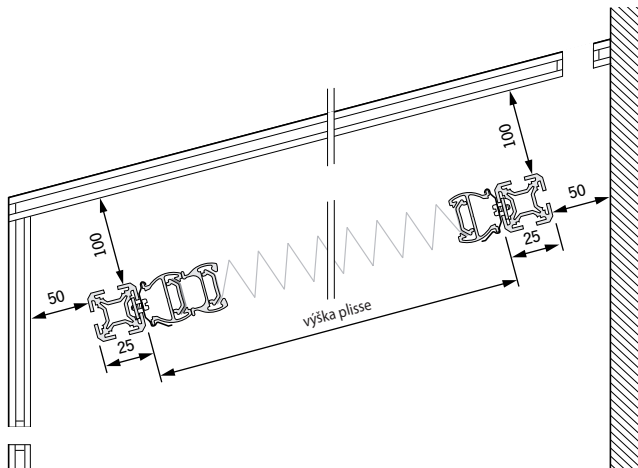
Objednávací výška 2 = C mínus větrací spáry a rozměr montážního profilu, pakliže má být použitý. (eventuálně berte v potaz zvolené přesahy X)

Kontrolní rozměr = B včetně zvolených přesahů X

Poznámka pro montáž pomocí úhelníku

- Rozměr H = horní profil.
- Při použití clipu standard a úhelníku je potřeba přičíst dalších 4,5 mm.

Poznámka



Při zaměření prosím zohledněte větrací spáru nahoře i dole.

Poznámka

- Měření provádějte vždy zevnitř!
- Vzdálenost napínacího lanka je max. 250 mm!

Větrání a odvětrávání

Plissé v zimní zahradě je ideální stínící prvek za předpokladu dostatečného odvětrání a cirkulace vzduchu. Při nedostatečném větrání zimní zahrady může docházet ke kondenzaci vody. Za poškození látky kondenzovanou vodou, čistícími prostředky na sklo, se kterými přijde látka přímo nebo nepřímo do styku, a znečištění hmyzem, nenese výrobce žádnou odpovědnost.

Montážní odstup

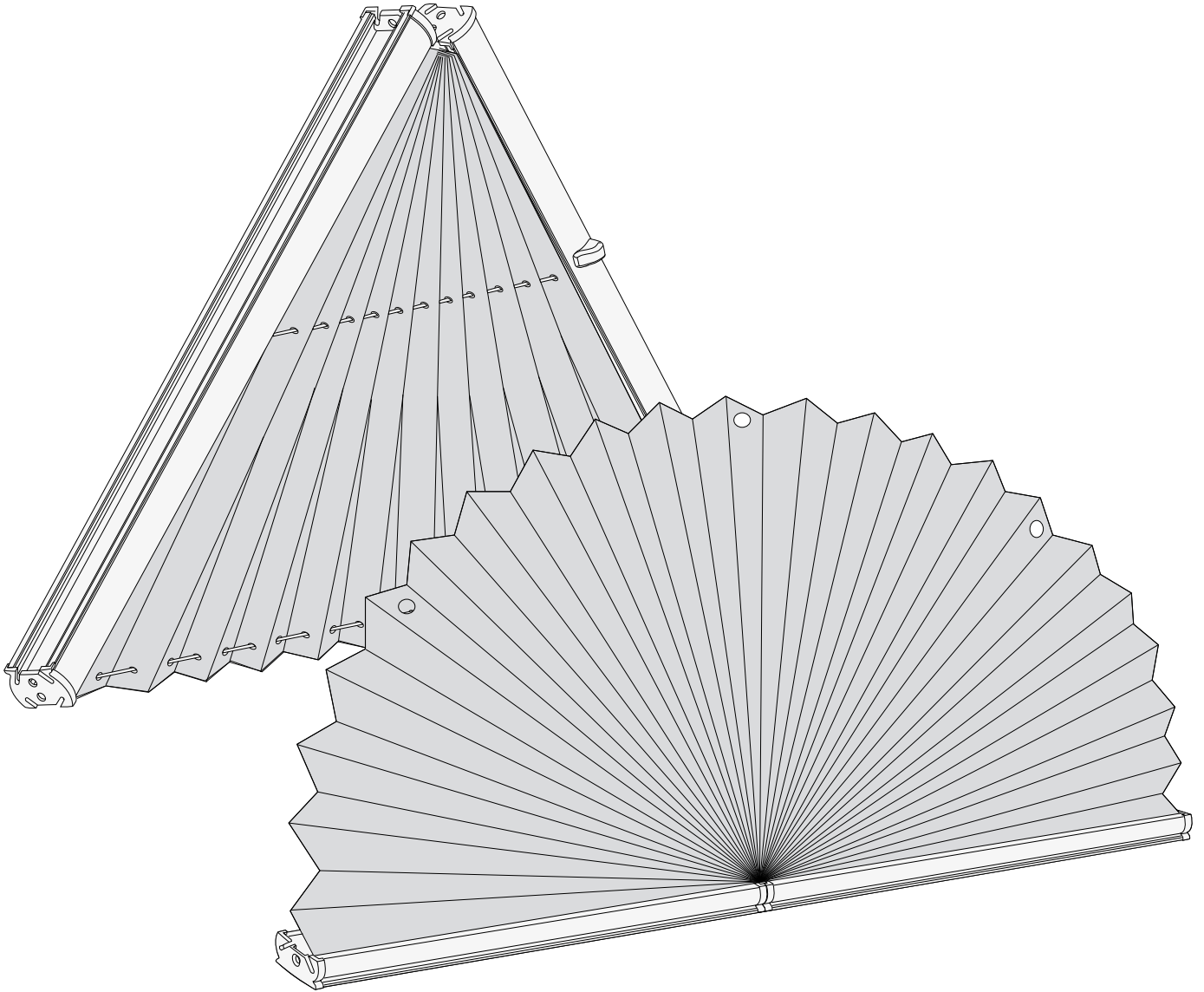
Mezi plisse a zasklením musí být minimálně 100 mm. Mezi montážním profilem a stěnou nahoře i dole min. 50 mm, aby byla zajištěna cirkulace vzduchu.

Vyobrazený montážní profil není součástí dodávky plisse.

Všeobecné upozornění:

Za škody, které vzniknou na skle z důvodu montáže plisse, nenese výrobce odpovědnost.

Plisse tvary SD a SR



Plissé s bočním vedením VS

Plissé volně visící F

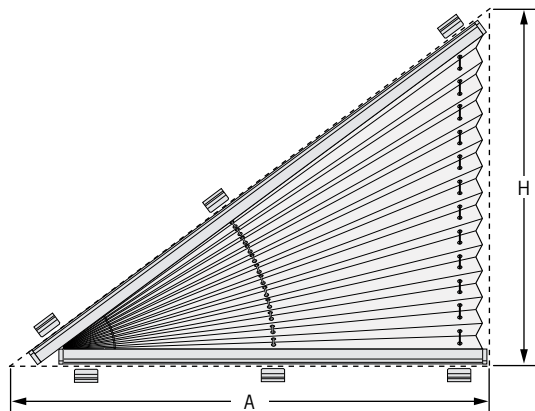
Střešní plissé DFC

Plissé zimní zahrady PL

Plissé tvary SD a SR

Základní specifikace produktu

Plisse "Typ SD 2" (2-01194-0000)



 možnost montáže:
vertikální

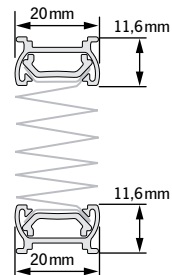
Mezní rozměry plisse

Šířka (A)		Výška (H)	
min	max*	min	max
200 mm	1600 mm	200 mm	1600 mm

* v závislosti na šířce látky

Mezní rozměry honeycomb plisse

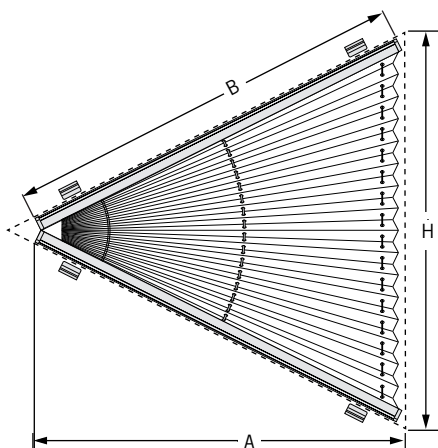
Tento typ plisse se nedodává s honeycomb látkou



Barvy profilů

- bílá
- černohnědá
- stříbrná
- antracitová

Plisse "Typ SD 3" (2-01195-0000)



 možnost montáže:
vertikální

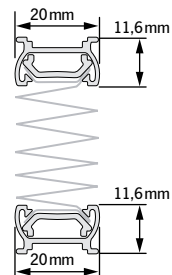
Mezní rozměry plisse

Šířka (A)		Šikmá šířka	Výška (H)	
min	max	max*	min	max
200 mm	2000 mm	2300 mm	200 mm	2000 mm

* v závislosti na šířce látky

Mezní rozměry honeycomb plisse

Tento typ plisse se nedodává s honeycomb látkou

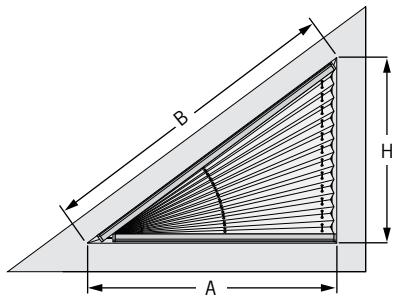


Barvy profilů

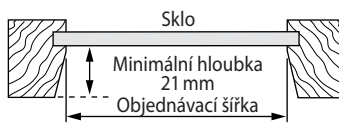
- bílá
- černohnědá
- stříbrná
- antracitová

Vyměření a montáž typu plisse SD 2

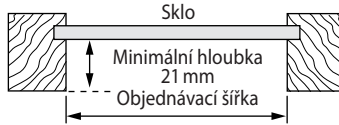
Montáž mezi zasklívací lišty - uchycení CA



Šikmé zasklení:



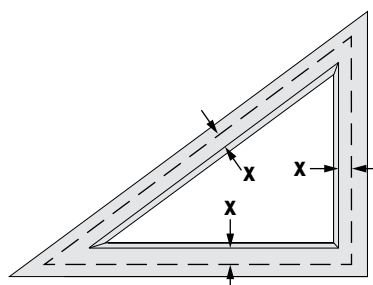
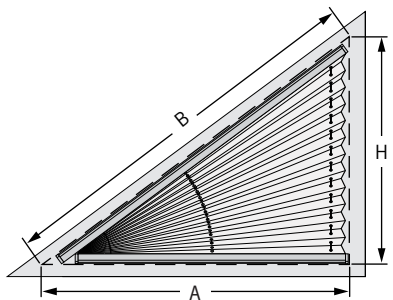
Kolmé zasklení:



Poznámka:

Šikmina může být vlevo i vpravo. Měřeno v horizontále (vodorovně). Orientace šikminy je dána hodnotou výšky H vlevo nebo vpravo v objednávkovém formuláři.

Montáž na rám okna (pomocí stěnového úhelníku) - uchycení CB



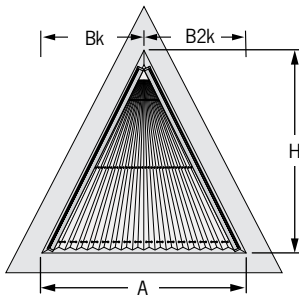
X = zvolený přesah

Poznámka:

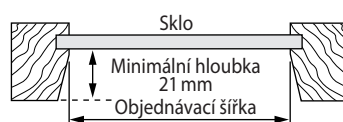
Šikmina může být vlevo i vpravo. Měřeno v horizontále (vodorovně). Orientace šikminy je dána hodnotou výšky H vlevo nebo vpravo v objednávkovém formuláři.

Vyměření a montáž typu plisse SD 3

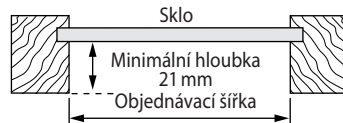
Montáž mezi zasklívací lišty - uchycení CA



Šikmé zasklení:



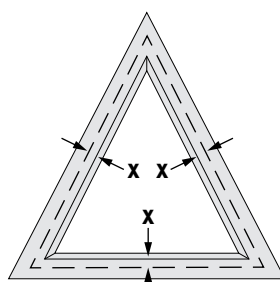
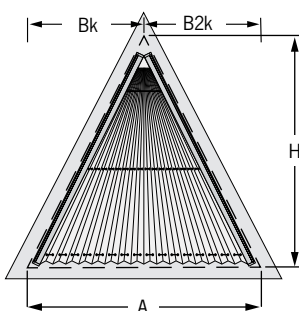
Kolmé zasklení:



Poznámka:

Šikmina může být vlevo i vpravo. Měřeno v horizontále (vodorovně). Orientace šikminy je dána hodnotou výšky H vlevo nebo vpravo v objednávkovém formuláři.

Montáž na rám okna (pomocí stěnového úhelníku) - uchycení CB



X = zvolený přesah

Poznámka:

Šikmina může být vlevo i vpravo. Měřeno v horizontále (vodorovně). Orientace šikminy je dána hodnotou výšky H vlevo nebo vpravo v objednávkovém formuláři.



U plisse zimní zahrady

Odstup plisse od skla je min. 100 mm

Objednávací rozměr* = A a H (světlé rozměry)

Kontrolní rozměr = B

*Odpočty provede výrobce.

Uvedte, prosím, zda se jedná o šikmé nebo kolmé rámy oken

Při vyměřování dejte pozor na kování okna.

Objednávací rozměry = A a H včetně zvolených přesahů X

Kontrolní rozměry = B včetně zvolených přesahů X

Poznámka

- Rozměr = horní profil.
- Při použití clipu standard a úhelníku je potřeba přičíst dalších 4,5 mm.



U plisse zimní zahrady

Odstup plisse od skla je min. 100 mm

Objednávací rozměr* = A, Bk, B2k a H (světlé rozměry)

*Odpočty provede výrobce.

Uvedte, prosím, zda se jedná o šikmé nebo kolmé rámy oken

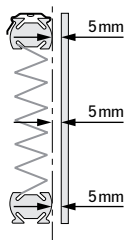
Při vyměřování dejte pozor na kování okna.

Objednávací rozměry = A, Bk, B2k a H včetně zvolených přesahů X

Poznámka

- Rozměr = horní profil.
- Při použití clipu standard a úhelníku je potřeba přičíst dalších 4,5 mm.

Poznámka

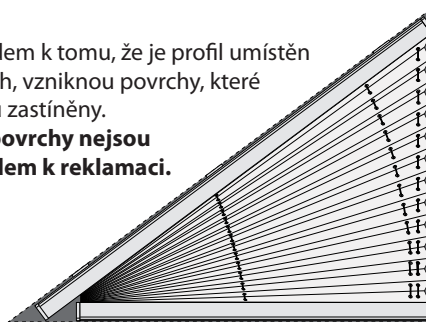


Odstup plisse od skla je min. 5 mm

Pozor
U plisse zimní zahrady je odstup plisse od skla min. 100 mm

Vzhledem k tomu, že je profil umístěn v rozích, vzniknou povrchy, které nejsou zastíněny.

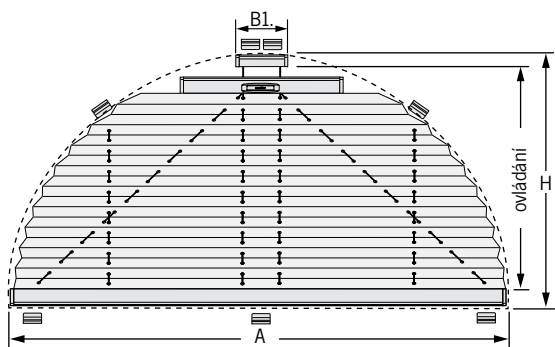
Tyto povrchy nejsou důvodem k reklamaci.



Příklad typu SD 2

Základní specifikace produktu

Plisse "Typ SR 1 S"



 možnost montáže:
vertikální

Poznámka

Vzhledem k zaoblení a diagonálnímu vedení šňůry jsou konce závěsu vyboulené současně s tím, že plissé je tlačeno nahoru. Toto je z technických důvodů a není to důvodem reklamace

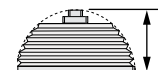
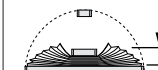
Mezní rozměry plisse

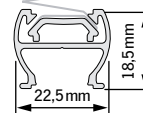
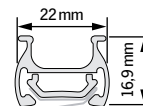
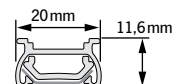
Šířka (A)		Šířka horní lišty (B1)	Výška (H)	
min	max		min	max
300 mm	1500 mm	cca 80 mm	300 mm	1500 mm

Mezní rozměry honeycomb plisse

Šířka (A)		Šířka horní lišty (B1)	Výška (H)	
min	max		min	max
300 mm	1200 mm	cca 80 mm	300 mm	1200 mm

Výška nábalu

Výška plisse	Výška nábalu
	
500 mm	ca. 50 mm
1000 mm	ca. 60 mm
1500 mm	ca. 70 mm

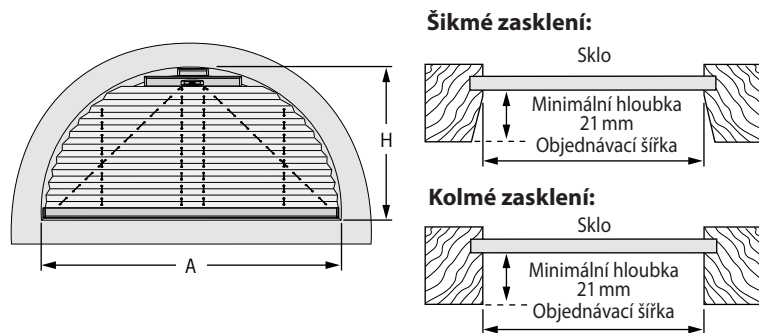


Barvy profilů

	bílá		černohnědá
	stříbrná		antracitová

Vyměření a montáž typu plisse SR 1 S


Montáž mezi zasklívací lišty - uchycení CA



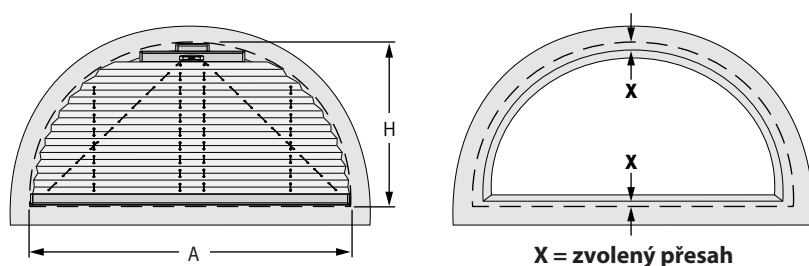
Objednávací rozměr* = A a H (světlé rozměry)

*Odpočty provede výrobce.

Uveďte, prosím, zda se jedná o šikmé nebo kolmé rámy oken

 Pro oblé formy je potřebná dodatečná pevná šablona v měřítku 1:1

Montáž na rám okna (pomocí stěnového úhelníku) - uchycení CB




Při vyměřování dejte pozor na kování okna.

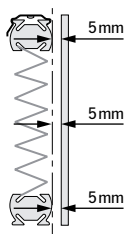
Objednávací rozměry = A a H včetně zvolených přesahů X

Poznámka

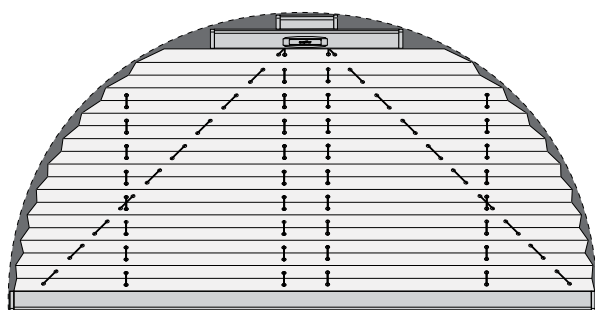
- Rozměr = horní profil.
- Při použití clipu standard a úhelníku je potřeba přičíst dalších 4,5 mm.

 Prosím předložte rozměrový nákres a pevnou šablону v měřítku 1:1 spolu s výrobními rozměry pro okna, která nemají tvar přesného půlkruhu.

Poznámka



Odstupy plisse od skla: minimálně 5 mm!



Vzhledem k tomu, že je profil umístěn v obluku, vzniknou povrchy, které nejsou zastíněny.

Tyto povrchy nejsou důvodem k reklamaci.



ISOTRA a.s.

Bílovecká 2411/1, 746 01 Opava

Tel.: +420 **553 685 111**

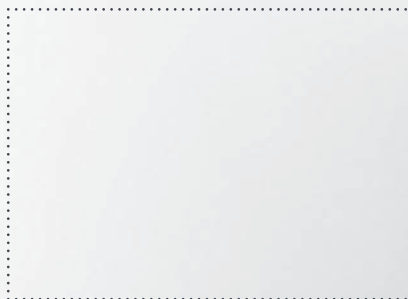
Fax: +420 553 685 110

E-mail: isotra@isotra.cz

www.isotra.cz

Vydání 04/2016

ISOTRA Partner



... chrání vaše soukromí.