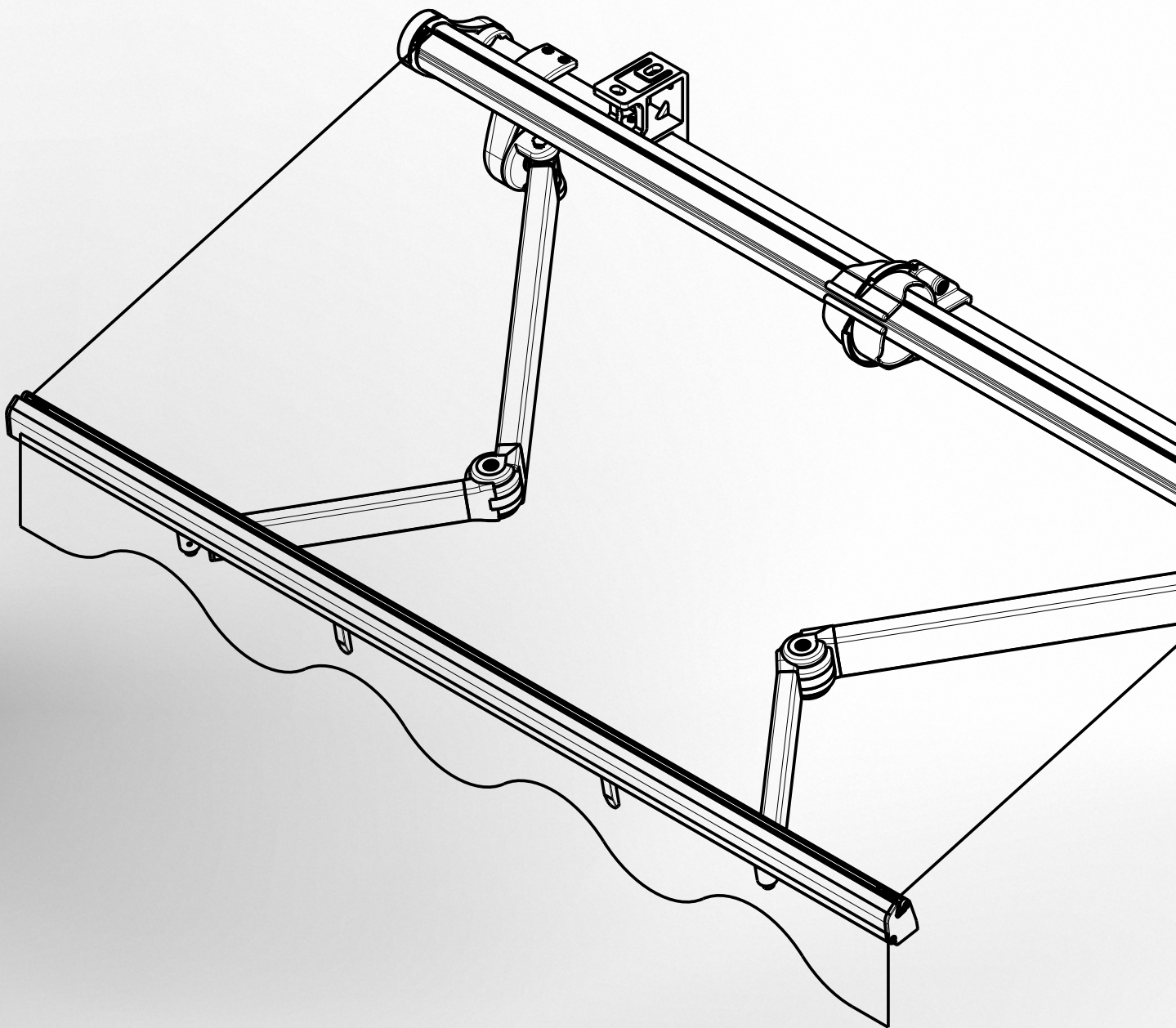




TECHNICKÝ MANUÁL

MARKÝZY

STELA, JASMINA, ISABELA, LAURA





Obsah - Markýzy

| | |
|--|----|
| Označení výrobku CE | 4 |
| Jasmina – markýza bez nosného profilu | 5 |
| Základní technická specifikace | 6 |
| Stela – markýza s nosným profilem | 13 |
| Základní technická specifikace | 14 |
| Isabela – kazetová markýza | 23 |
| Základní technická specifikace | 24 |
| Laura – košová markýza | 30 |
| Základní technická specifikace | 31 |
| Návod na vyměření a montáž | 38 |
| Vzorová montáž markýzy s nosným profilem | 38 |
| Vyměření a montáž | 39 |

ISOTRA *Quality*


Značka symbolizující mnohaletou tradici, nevyčísitelné investice do vlastního vývoje, používání kvalitních materiálů, technologickou vyspělost, spolehlivou práci stovek zaměstnanců a mnoho dalších parametrů, které tvoří jeden celek - finální výrobek společnosti ISOTRA.

Označení výrobku CE

Všechny markýzy firmy ISOTRA a.s. vyhovují normě ČSN EN 13561:2012.
Evropská značka shody CE – označení uvedené na výrobcích:

| |
|---|
|  |
| ISOTRA a.s. Bílovecká 2411/1, 746 01 Opava IČ: 47679191 12 |
| EN 13561 |

Evropská značka shody CE
– označení uvedené v průvodních obchodních dokladech:

| |
|--|
|  |
| ISOTRA a.s. Bílovecká 2411/1, 746 01 Opava IČ: 47679191 12 |
| EN 13561 Markýzy, s ručním nebo motorickým pohonem, typ: JASMINA, STELA, ISABELA - určené pro osazení do stavby Odolnost proti větru: Technická třída 2 (1) |

MARKÝZA:

| Vlastnost | Deklarované ukazatele podle ČSN EN 13561 | Protokoly |
|--------------------------------|--|-----------|
| Odolnost proti zatížení větrem | Technické třídy tabelárně uvedeny v závislosti na provedení níže | |

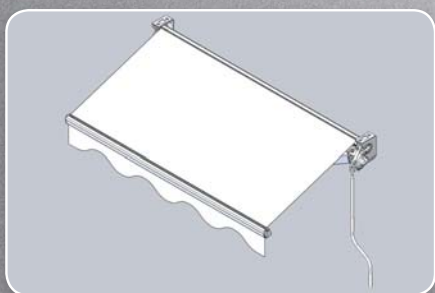
| Provedení Jasmina | Šířka markýzy L /m/ | | |
|---|---------------------|-----------------|----------------------------------|
| | Rameno /m/ | 2,00 - 4,80 | Větší rozměry nejsou realizovány |
| Třída odolnosti proti větru Zkušební tlak p (N/m ²), max v (km/hod) | 1,50 | 2 70 (38) | |
| | 1,75 | | |
| | 2,00 | | |
| | 2,25 | | |
| | 2,50 | | |
| | 2,75 | | |
| 3,00 | | | |

| Provedení Stela | Šířka markýzy L /m/ | | | | | |
|---|---------------------|-----------------|-----------------|----------------------------------|--|--|
| | Rameno /m/ | 2,00 - 4,80 | 4,81 - 6,00 | Větší rozměry nejsou realizovány | | |
| Třída odolnosti proti větru Zkušební tlak p (N/m ²), max v (km/hod) | 1,50 | 2 70 (38) | 1 40 (28) | | | |
| | 1,75 | | | | | |
| | 2,00 | | | | | |
| | 2,25 | | | | | |
| | 2,50 | | | | | |
| | 2,75 | | | | | |
| | 3,00 | | | | | |
| | 3,50 | | | | | |

| Provedení Isabela | Šířka markýzy L /m/ | | | | | |
|---|---------------------|-----------------|-----------------|----------------------------------|--|--|
| | Rameno /m/ | 2,00 - 4,80 | 4,81 - 5,00 | Větší rozměry nejsou realizovány | | |
| Třída odolnosti proti větru Zkušební tlak p (N/m ²), max v (km/hod) | 1,50 | 2 70 (38) | 1 40 (28) | | | |
| | 1,75 | | | | | |
| | 2,00 | | | | | |
| | 2,25 | | | | | |
| | 2,50 | | | | | |
| | 2,75 | | | | | |
| | 3,00 | | | | | |

JASMINA

MARKÝZA BEZ NOSNÉHO PROFILU

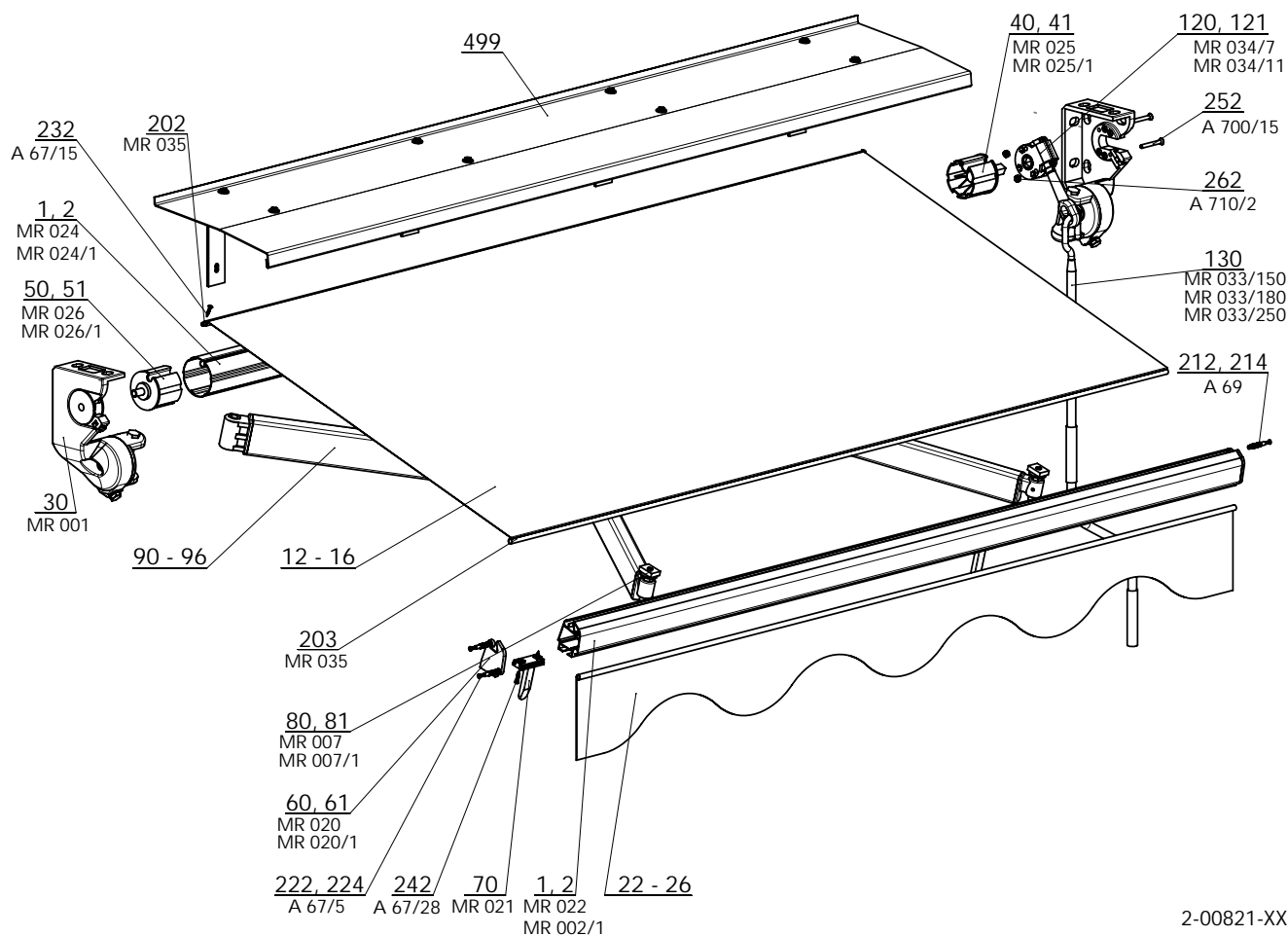


- ▲ Lehká vzdušná markýza bez nosného profilu
- ▲ Montáž na boční konzoly
- ▲ Optimálně odstupňované vyložení
- ▲ Kvalitní markýzové látky DICKSON

ISOTRAQuality

Jasmina

Základní specifikace produktu



2-00821-XXXX-0

Ovládání

Slouží pro rozvinutí a stažení markýzy do požadované polohy.

Klika - otáčením kliky doprava / doleva markýzu rozvíjíte (do vypnuté polohy) nebo stahujete. Pro dosažení vypnuté látky při maximálním výsuvu je nutné provést pootočení kliky o cca jednu otáčku zpět. (jako při stažení)

Motor - stahování a vyťahování markýzy je možné provést pomocí elektrického pohonu dálkovým ovládním nebo vypínačem. Při elektrickém pohonu je možné použít automatické řízení podle počasí, jako je větrné a sluneční čidlo. V tomto případě je nutný motor s dálkovým ovládním. U pohonů s nouzovým ručním ovládním NHK je nutné dbát na to, aby se při manipulaci s markýzou pomocí kliky (např. při výpadku el. proudu) markýza pohybovala pouze v rozmezí obou koncových poloh.

Technické údaje

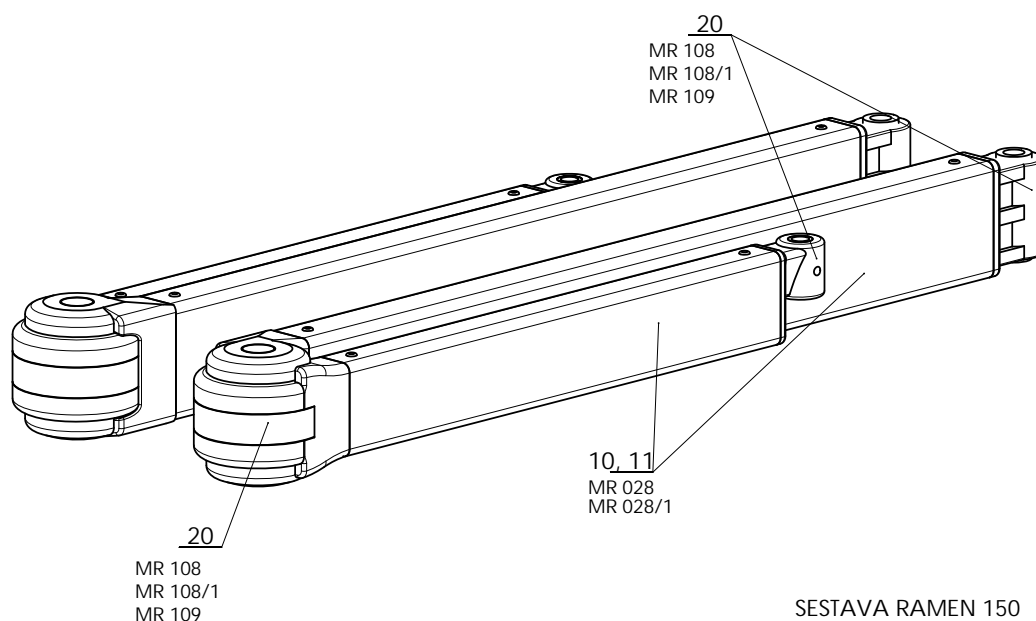
| | |
|---------------------------|---|
| Výsuv | 1,5 m; 1,75 m; 2 m; 2,25 m; 2,5 m; 2,75 m; 3 m |
| Max. výsuv | 3 m |
| Max. šířka | 4,8 m |
| Min. šířka | výsuv + 0,5 m |
| Typ ramen | rozkládací hliníková s pružinami a pásem |
| Úhel pohybu | 20° - 75° |
| Velikost navíjecí hřídele | 70 mm, 78 mm |
| Barva konstrukce | standard bílá RAL 9016, ostatní RAL v nástřiku |
| Volán | výška 21 cm (+/- 0,5 cm) |
| Manuální ovládání | klika 150 cm, 180 cm, 220 cm, 250 cm |
| Elektrické ovládání | motor, motor s nouzovou havarijní klikou, dálkové ovládání, automatické čidlo vítr/slunce |
| Stříška | na přání |
| Montáž | čelně na fasádu nebo do stropu |
| Potisk markýzy | na přání |

Markýza Jasmína

2-00821-0000

| poz. | název položky | obchodní název | číslo výkresu |
|---------|--|----------------|---------------|
| 1 | Válec navíjecí markýzy pr 70mm | MR 024 | 6-011084-0070 |
| 1 | Profil výpadový malý s okapničkou | MR 022 | 6-011082-0000 |
| 2 | Válec navíjecí markýzy pr 78mm | MR 024/1 | 6-011084-0078 |
| 2 | Profil výpadový velký s okapničkou | MR 022/1 | 6-011082-0001 |
| 12-16 | Látka | | VIZ VZORNÍK |
| 22-26 | Látka volán | | VIZ VZORNÍK |
| 30 | Konzola boční INDEPENDET- PÁR | MR 001 | 6-011069-0000 |
| 40 | Krytka válce pr. 70mm se čtyřhranem | MR 025 | 6-011085-0070 |
| 41 | Krytka válce pr. 78mm se čtyřhranem | MR 025/1 | 6-011085-0078 |
| 50 | Krytka válce pr. 70mm s čepem | MR 026 | 6-011086-0070 |
| 51 | Krytka válce pr. 78mm s čepem | MR 026/1 | 6-011086-0078 |
| 60 | Kryt výpadového profilu malého - PÁR | MR 020 | 6-011080-0000 |
| 61 | Kryt výpadového profilu velkého - PÁR | MR 020/1 | 6-011080-0001 |
| 70 | Doraz ramene | MR 021 | 6-011081-0000 |
| 80 | Stoper do 2,5m - SADA + PÁR | MR 007 | 6-011077-0000 |
| 81 | Stoper nad 2,75m - SADA + PÁR | MR 007/1 | 6-011077-0001 |
| 90-99 | SESTAVA ramen 150 - 300 SADA | | |
| 120-130 | OVLÁDÁNÍ | | |
| 202 | Trubička TPVC 6mm/2mm | MR 035 | 6-011149-0000 |
| 203 | Trubička TPVC 6mm/2mm | MR 035 | 6-011149-0000 |
| 212 | Hmoždinka 8x40 typ S | A 69 | 6-003149-0000 |
| 214 | Hmoždinka 8x40 typ S | A 69 | 6-003149-0000 |
| 222 | Vrut do dřevotřísky 4x40 mm, Zn -zápustný -kříž. | A 67/5 | 6-003137-0000 |
| 224 | Vrut do dřevotřísky 4x40 mm, Zn -zápustný -kříž. | A 67/5 | 6-003137-0000 |
| 232 | Vrut 3,9x22, DIN 7982 C, Zn, zápustná hl.kříž. | A 67/15 | 6-009565-3922 |
| 242 | Vrut 3,5x20 Zn s půlkulatou hlavou-křížový | A 67/28 | 6-000869-0002 |
| 252 | Šroub M6x50 Zn DIN 965-H, 8.8, zápustný-křížový | A 700/15 | 6-009124-0000 |
| 262 | Matice M6 DIN 934, 8.8, Zn | A 710/2 | 6-003188-0005 |
| 499 | Stříška JASMÍNA | | |

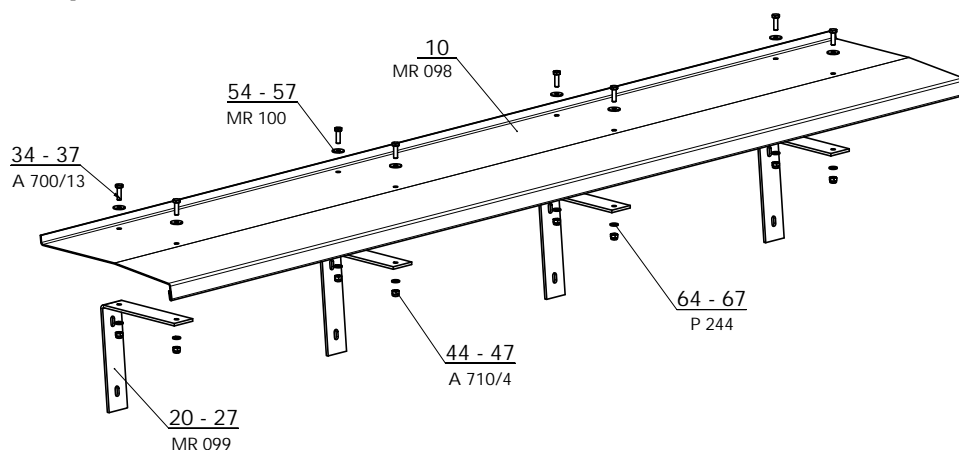
Sestava ramen – pozice 90 – 99



| | |
|-------------------|----------------|
| SESTAVA RAMEN 150 | 2-00826-XXXX-1 |
| SESTAVA RAMEN 175 | 2-00827-XXXX-1 |
| SESTAVA RAMEN 200 | 2-00828-XXXX-1 |
| SESTAVA RAMEN 225 | 2-00829-XXXX-1 |
| SESTAVA RAMEN 250 | 2-00830-XXXX-1 |
| SESTAVA RAMEN 275 | 2-00831-XXXX-1 |
| SESTAVA RAMEN 300 | 2-00832-XXXX-1 |
| SESTAVA RAMEN 350 | 2-00833-XXXX-1 |

| poz. | název položky | obchodní název | číslo výkresu |
|-------|-------------------------------------|----------------|---------------|
| 10-11 | Profil ramene malý | MR 028 | 6-011092-0000 |
| 10-11 | Profil ramene velký | MR 028/1 | 6-011092-0001 |
| 20 | Kit pro ramena 1500 - 1750 mm (pár) | MR 108 | 6-011075-0000 |
| 20 | Kit pro ramena 2000 - 2500 mm (pár) | MR 108/1 | 6-011075-0001 |
| 20 | Kit pro ramena 2750 - 3000 mm (pár) | MR 109 | 6-011076-0000 |

Sestav stříška – pozice 499

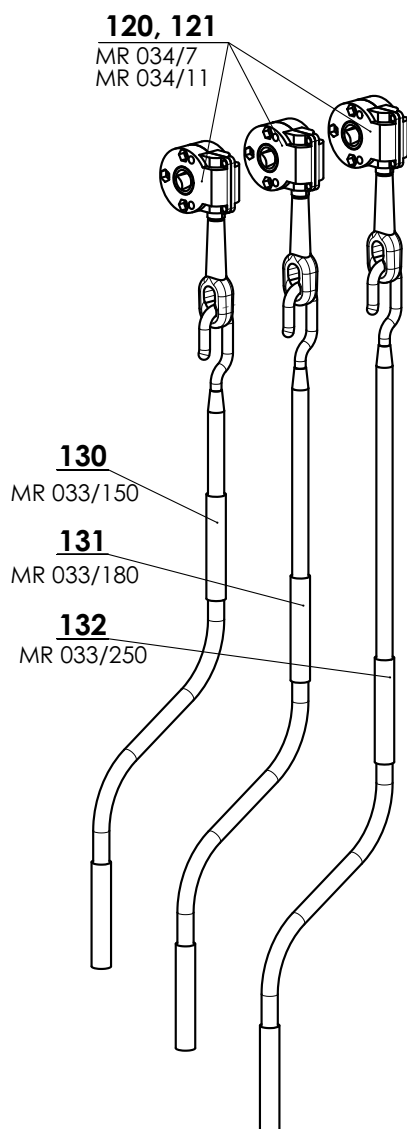


2-00856-XXXX-0

| poz. | název položky | obchodní název | číslo výkresu |
|---------|-------------------------------|----------------|---------------|
| 10 | Stříška Jasmína | MR 098 | 7-302044-0000 |
| 20 - 27 | Konzola pro stříšku Jasmína | MR 099 | 7-302043-0000 |
| 34 - 37 | Šroub 6hr. M6x20 | A 700/13 | 6-003037-0000 |
| 44 - 47 | Matice M6 s plastovou vložkou | A 710/4 | 6-003037-0000 |
| 54 - 57 | Podložka M6 | MR 100 | 6-005154-0002 |
| 64 - 67 | Podložka M6 | P 244 | 6-003040-0000 |

Ovládání – pozice 120-130

Ovládání – klika



OVLÁDÁNÍ MARKÝZY - RUČNÍ 2-00789-0000-0

| poz. | název položky | obchodní název | číslo výkresu |
|------|-----------------------------------|----------------|---------------|
| 120 | Převodovka markýzy 7:1, oko 12cm | MR 034/7 | 6-011099-0701 |
| 121 | Převodovka markýzy 11:1, oko 12cm | MR 034/11 | 6-011099-1101 |
| 130 | Klika markýzy 1500mm | MR 033/150 | 6-011095-1500 |
| 131 | Klika markýzy 1800mm | MR 033/180 | 6-011095-1800 |
| 132 | Klika markýzy 2500mm | MR 033/250 | 6-011095-2500 |

Ovládání – motor

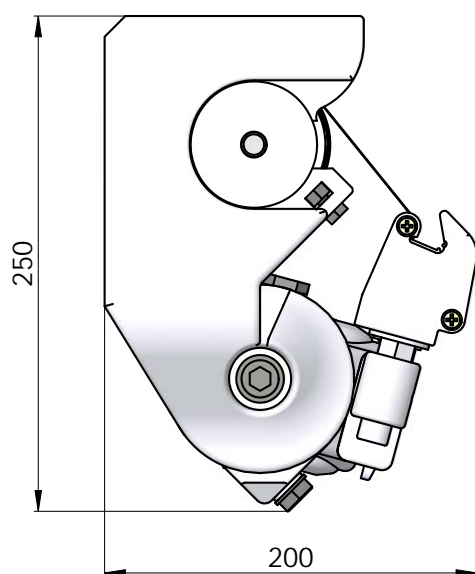
| poz. | název položky | obchodní název | číslo výkresu |
|------|---|----------------|---------------|
| 101 | Motor ALTUS 50 RTS 30/17 | MR 091/30 | 6-011170-0030 |
| 102 | Motor ALTUS 50 RTS 40/17 | MR 091/40 | 6-011170-0040 |
| 103 | Motor ALTUS 60 RTS 70/17 | MR 091/70 | 6-011170-0070 |
| 201 | Motor OREA 50 RTS 30/17 | MR 092/30 | 6-011171-0030 |
| 202 | Motor OREA 50 RTS 40/17 | MR 092/40 | 6-011171-0040 |
| 203 | Motor OREA 60 RTS 70/17 | MR 092/70 | 6-011171-0070 |
| 301 | Motor LT 50 NHK - Apollo RTS 30/17 | MR 090/30 | 6-002632-0030 |
| 302 | Motor LT 50 NHK - Mariner RTS 40/12 | MR 090/40 | 6-002632-0040 |
| 303 | Motor LT 50 NHK - Vectran RTS 50/12 | MR 090/50 | 6-002632-0050 |
| 401 | Motor SUNEА NHK RTS 30/17 | MR 093/30 | 6-011172-0030 |
| 402 | Motor SUNEА NHK RTS 40/12 | MR 093/40 | 6-011172-0040 |
| 403 | Motor SUNEА NHK RTS 50/12 | MR 093/50 | 6-011172-0050 |
| 501 | Motor LT 50 - Helios 30/17 | PR0132 | 6-002630-0030 |
| 502 | Motor LT 50 - Mariner 40/17 | PR0134 | 6-002630-0040 |
| 503 | Motor LT 60 - Sirius 80/12 | PR0317 | 6-002640-0080 |
| 601 | Motor OREA 50 WT 30/17 | MR 096/30 | 6-001550-0030 |
| 602 | Motor OREA 50 WT 40/17 | MR 096/40 | 6-001550-0040 |
| 603 | Motor OREA 60 WT 70/17 | MR 096/70 | 6-001550-0070 |
| 1001 | Adaptér LT50 pro DS70 | MR 112 | 6-009118-0001 |
| 1002 | Unašeč LT50 pro DS70 | MR 113 | 6-009118-0002 |
| 1010 | Adaptér LT50 pro DS78 | XY 00010 | 6-009120-0001 |
| 1011 | Unašeč LT50 pro DS78 | XY 00011 | 6-009120-0002 |
| 1012 | Adaptér LT60 pro DS78/R | MR 110 | 6-009117-0001 |
| 1020 | Univerzální držák pro markýzy | XY 00012 | 6-009254-0000 |
| 1020 | Univerzální držák pro markýzy LT NHK | MR 131 | 6-009256-0000 |
| 1020 | Uložení pro pohony SUNEА NHK RTS | MR 132 | 6-009257-0000 |
| 1023 | Závěs kliky NHK - 060mm | PR0418 | 6-002664-0000 |
| 1024 | Závěs kliky NHK - 165mm | PR0419 | 6-001647-0000 |
| 1030 | Matice M6 DIN 934, 8.8, Zn | A 710/2 | 6-003188-0005 |
| 1040 | Šroub M6x25 Zn DIN 965-H, 8.8, zápuštný-křížový | A 700/14 | 6-003140-0025 |

Jasmina

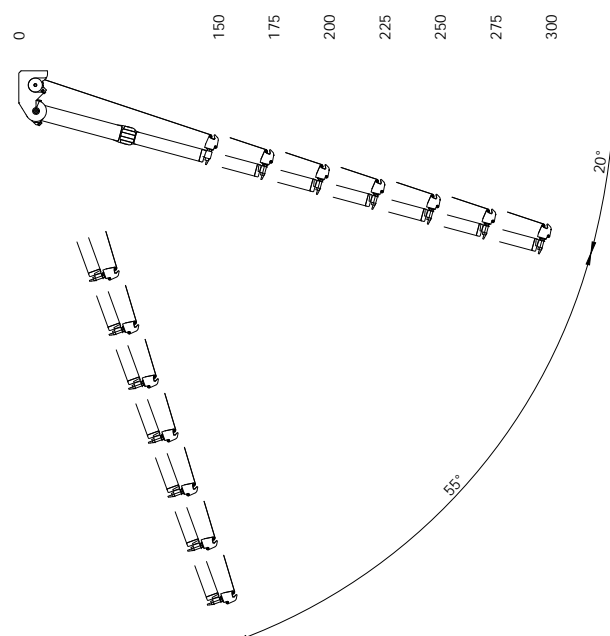
Základní specifikace produktu



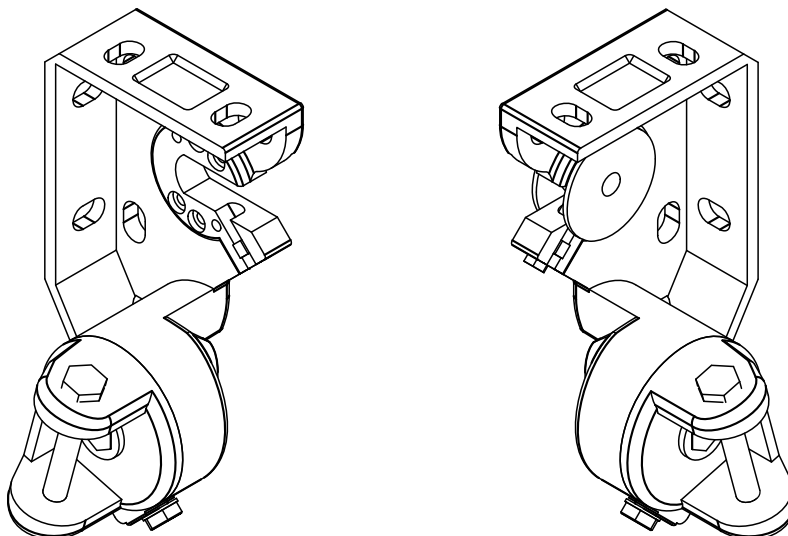
Konzola stěna/strop

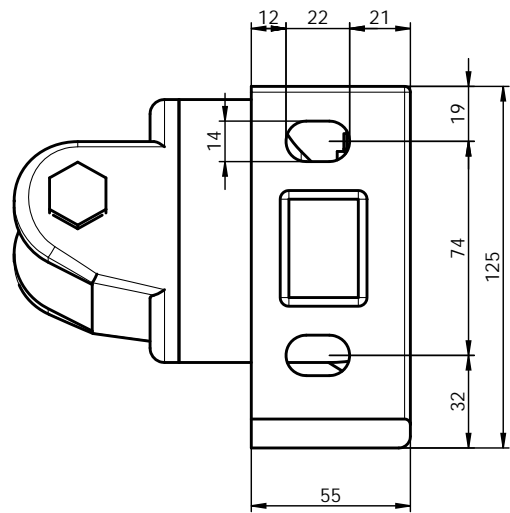
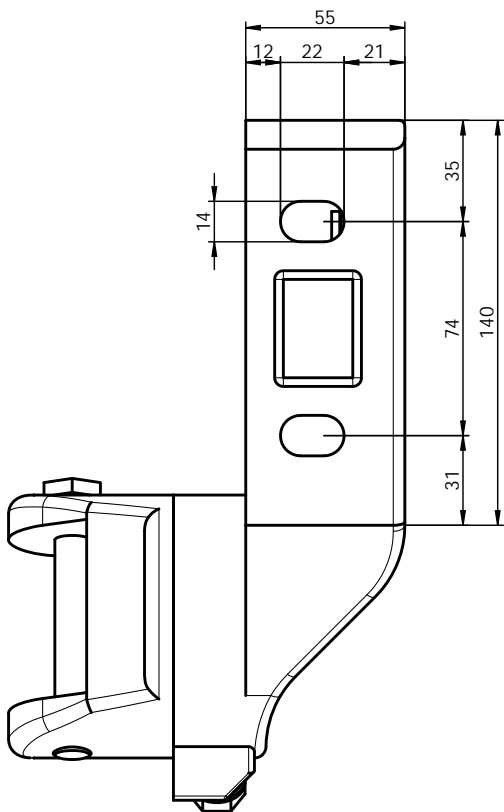
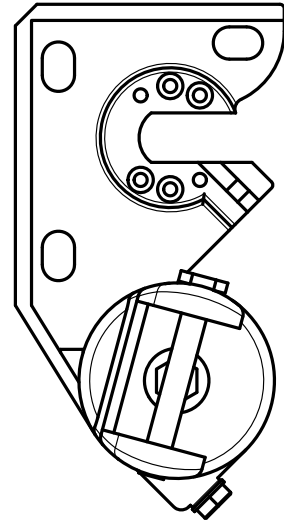
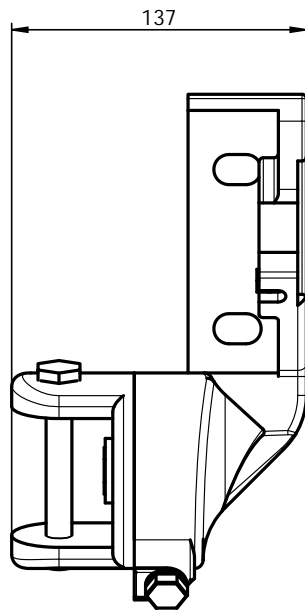
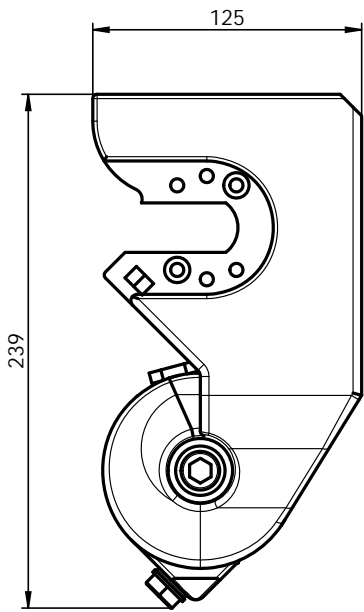


Úhel pohybu



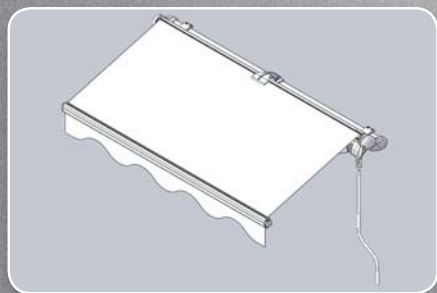
Upevnění stěna/strop





STELA

MARKÝZA S NOSNÝM PROFILEM



- ▲ Markýza s nosným profilem, kloubovými rameny
- ▲ Okapnička sloužící k odtoku vody
- ▲ Možnost křížových ramen umožňující větší výsuv, než je šíře markýzy
- ▲ Volba stříšky
- ▲ Kvalitní markýzové látky DICKSON
- ▲ Variantně lze volit polo-kazetové provedení

ISOTRA *Quality*

Stela

Základní specifikace produktu



Varianty provedení markýzy Stela:

- s malým výpadovým profilem (do max. šíře markýzy 4,0 m)
- s velkým výpadovým profilem (od šíře 4,1 m do max. šíře 6 m)
- s křížovými rameny (volí se v případě, že má být docíleno stejné šíře markýzy, jako je její výsuv)

Ovládání

Slouží pro rozvinutí a stažení markýzy do požadované polohy.

Klika - otáčením kliky doprava / doleva markýzu rozvíjíte (do vypnuté polohy) nebo stahujete. Pro dosažení vypnuté látky při maximálním výsuvu je nutné provést pootočení kliky o cca jednu otáčku zpět. (jako při stažení)

Motor - stahování a vytahování markýzy je možné provést pomocí elektrického pohonu dálkovým ovládáním nebo vypínačem. Při elektrickém pohonu je možné použít automatické řízení podle počasí, jako je větrné a sluneční čidlo. V tomto případě je nutný motor s dálkovým ovládáním. U pohonů s nouzovým ručním ovládáním NHK je nutné dbát na to, aby se při manipulaci s markýzou pomocí kliky (např. při výpadku el. proudu) markýza pohybovala pouze v rozmezí obou koncových poloh.

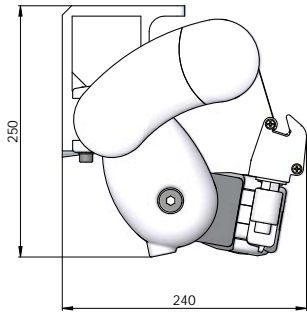
Technické údaje

| | |
|---------------------------|---|
| Nosný profil | 40 x 40 mm |
| Výsuv | 1,5 m; 1,75 m; 2 m; 2,25 m; 2,5 m; 2,75 m; 3 m; 3,25 m; 3,5 m |
| Max. výsuv | 3,5 m |
| Max. šířka | 6 m |
| Min. šířka | výsuv plus 0,5 m (standardní ramena); výsuv minus 0,75 m (křížová ramena) |
| Typ ramen | rozkládací hliníková s pružinou a pásem |
| Úhel pohybu | 15° - 45° pro výsuv do 2,5 m; 5° - 45° pro výsuv do 3,5 m |
| Velikost navijecí hřídele | 78 mm |
| Barva konstrukce | standard bílá RAL 9016, ostatní RAL v nástřiku |
| Volán | výška 21cm (+/- 0,5 m) |
| Manuální ovládání | klika 150 cm, 180 cm, 220 cm, 250 cm |
| Elektrické ovládání | motor, motor s nouzovou havarijní klikou, dálkové ovládání, automatické čidlo vítr/slunce |
| Stříška | na přání |
| Montáž | čelně na fasádu, do stropu, do krovu |
| Potisk markýzy | na přání |

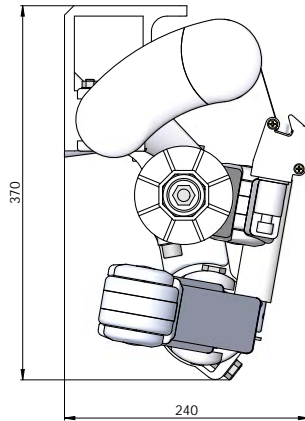
Stela

Základní specifikace produktu

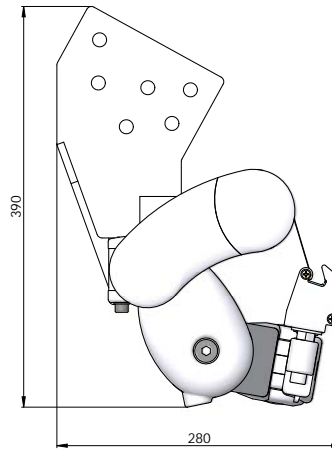
Konzola stěna/strop



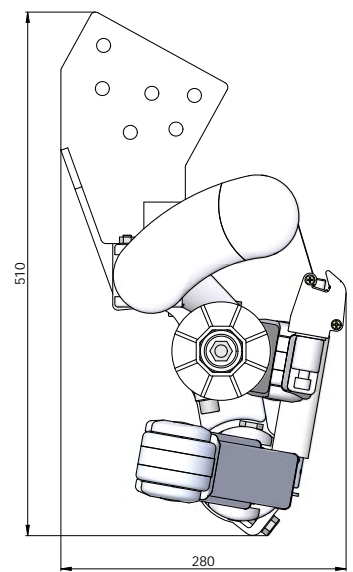
Konzola stěna/strop – křížová ramena



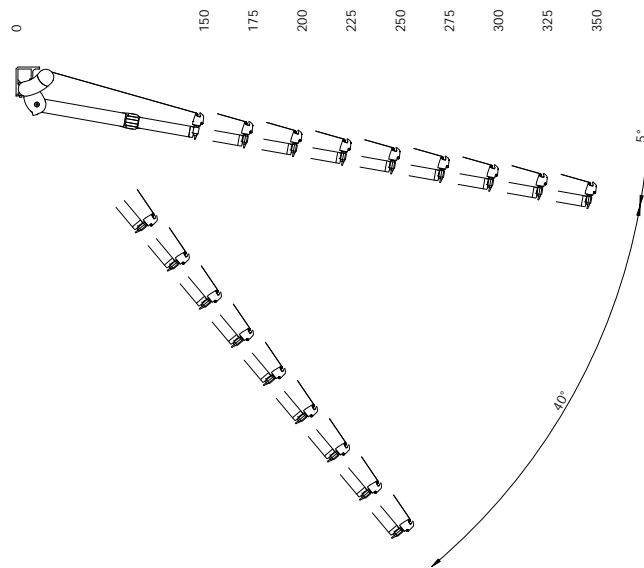
Konzola do krovu



Konzola do krovu - křížová ramena

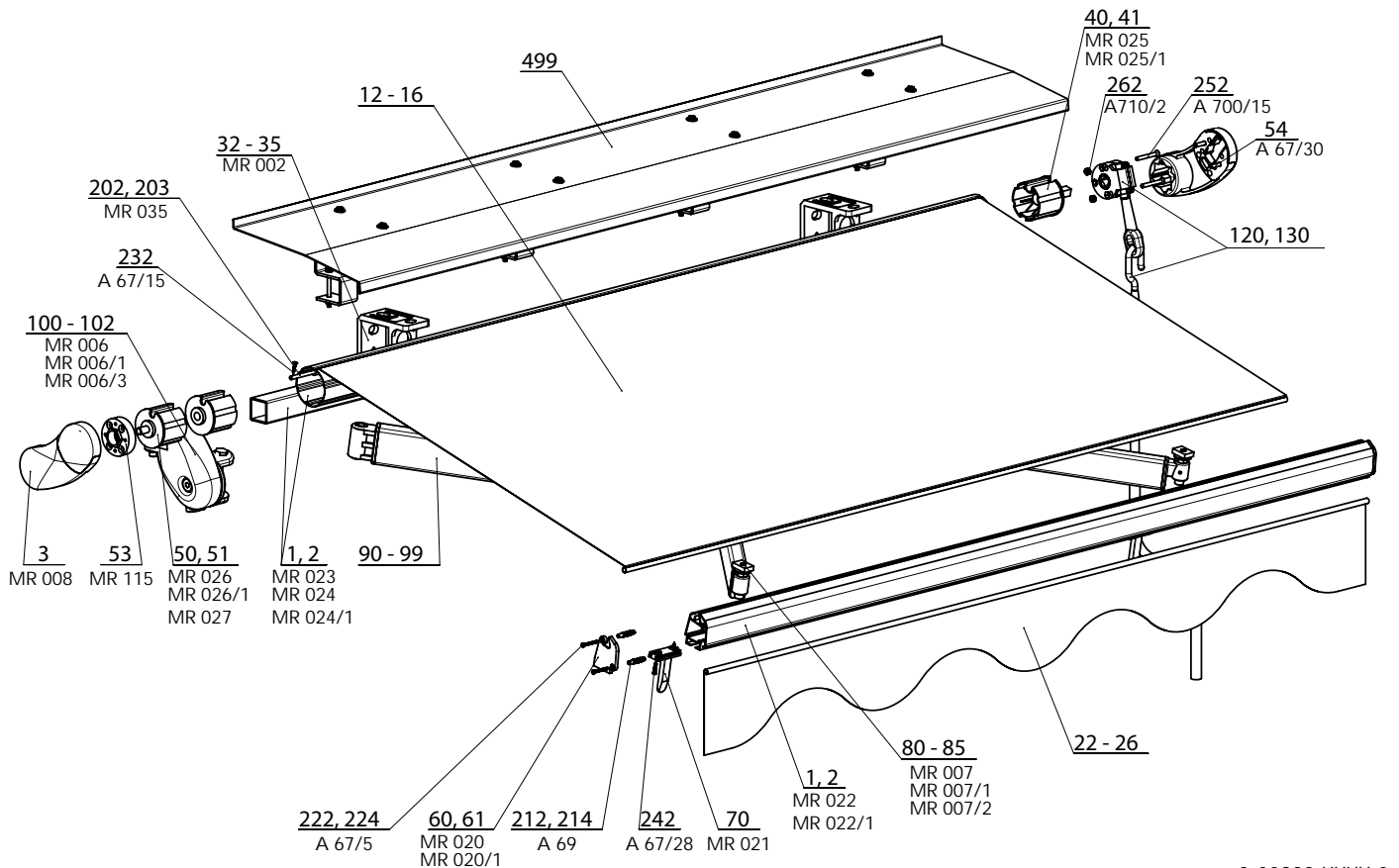


Úhel pohybu

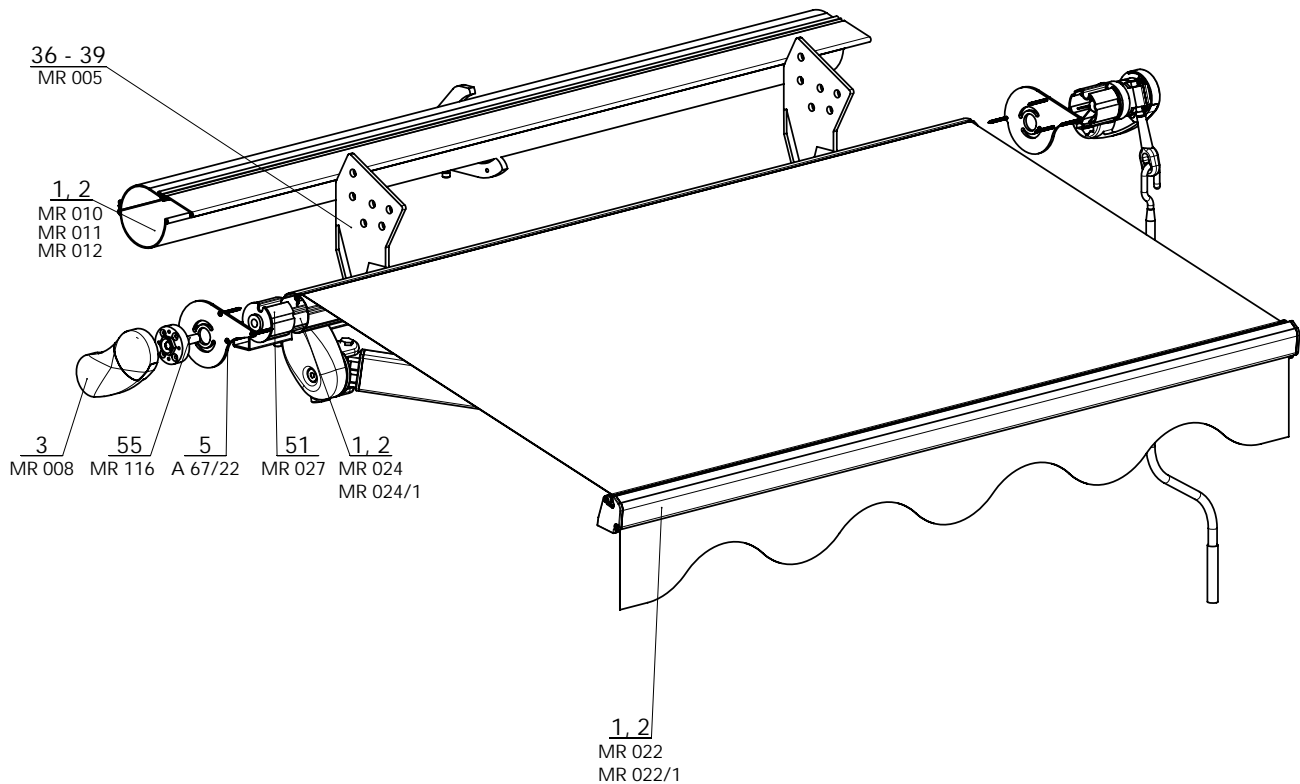


Stela

Základní specifikace produktu



2-00823-XXXX-0



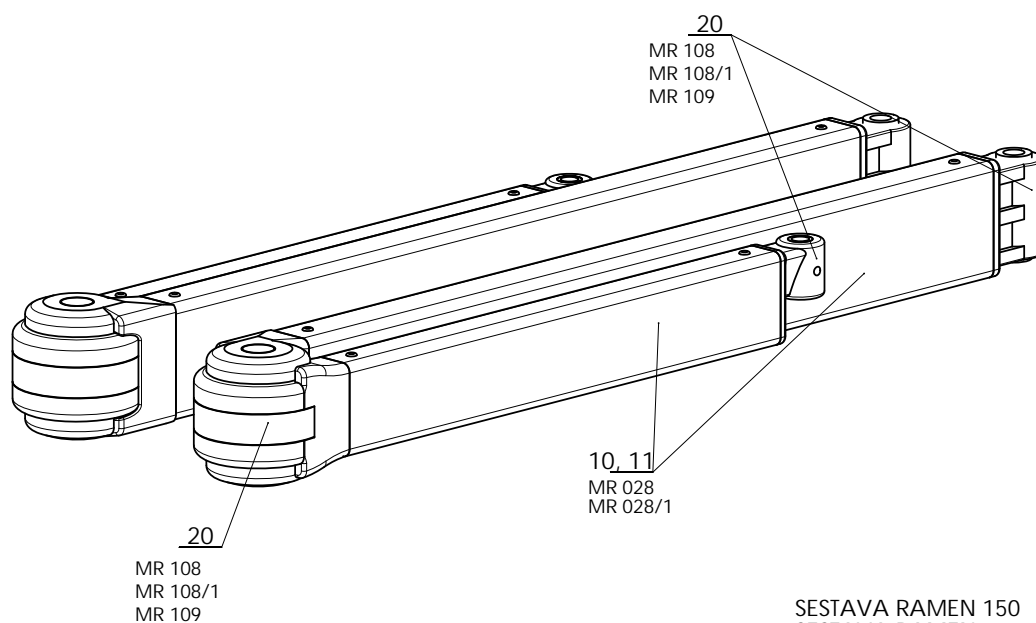
2-00823-XXXX-0

Markýza Stela

2-00823-0000

| poz. | název položky | obchodní název | číslo výkresu |
|---------|--|----------------|---------------|
| 1 | Válec navíjecí markýzy pr 70mm | MR 024 | 6-011084-0070 |
| 1 | Profil výpadový malý s okapničkou | MR 022 | 6-011082-0000 |
| 1 | Profil nosný markýzy 40x40 | MR 023 | 6-011083-0000 |
| 1 | Profil centrální POLOKAZETA | MR 010 | 6-011074-xxxx |
| 1 | Profil dolní POLOKAZETA | MR 011 | 6-002627-xxxx |
| 1 | Profil přední POLOKAZETA | MR 012 | 6-002628-xxxx |
| 2 | Profil výpadový velký s okapničkou | MR 022/1 | 6-011082-0001 |
| 2 | Válec navíjecí markýzy pr 70mm | MR 024 | 6-011084-0070 |
| 2 | Válec navíjecí markýzy pr 78mm | MR 024/1 | 6-011084-0078 |
| 3 | Kohout STANDARD pro 40x40mm - PÁR | MR 008 | 6-011071-0000 |
| 4 | Kryt boční kazety STANDARD markýzy - PÁR | MR 013 | 6-002629-9010 |
| 5 | Vrut do plechu 4,5x50, DIN7983TX, A2, čock.hl.TX20 | A 67/22 | 6-011176-0050 |
| 12-16 | Látka DĚLENÁ | | VIZ VZORNÍK |
| 22-26 | Látka volán DĚLENÁ | | VIZ VZORNÍK |
| 32-35 | Konzola stěnová standard | MR 002 | 6-011069-0001 |
| 36-39 | Konzola krokvvová standard | MR 005 | 6-011069-0004 |
| 40 | Krytka válce pr. 70mm se čtyřhranem | MR 025 | 6-011085-0070 |
| 41 | Krytka válce pr. 78mm se čtyřhranem | MR 025/1 | 6-011085-0078 |
| 50 | Krytka válce pr. 70mm s čepem | MR 026 | 6-011086-0070 |
| 51 | Krytka válce pr. 78mm s čepem | MR 026/1 | 6-011086-0078 |
| 51 | Krytka válce pr. 70mm s otvorem | MR 027 | 6-011087-0070 |
| 53 | Adaptér POLOKAZETA | MR 115 | 6-011358-0000 |
| 54 | Šroub imbus M6x40, DIN 912, A2 | A 67/30 | 6-009991-0001 |
| 55 | Čep válce - PIV - POLOKAZETA | MR 116 | 6-011359-0000 |
| 60 | Kryt výpadového profilu malého - PÁR | MR 020 | 6-011080-0000 |
| 61 | Kryt výpadového profilu velkého - PÁR | MR 020/1 | 6-011080-0001 |
| 70 | Doraz ramene | MR 021 | 6-011081-0000 |
| 80 | Stoper do 2,5m - SADA + PÁR | MR 007 | 6-011077-0000 |
| 81 | Stoper nad 2,75m - SADA + PÁR | MR 007/1 | 6-011077-0001 |
| 85 | Stoper pro křížová ramena | MR 007/2 | 6-011070-6000 |
| 90-99 | SESTAVA ramen 150 - 300 SADA | | |
| 100 | Držák ramene do 2,75m - PÁR | MR 006/1 | 6-011070-0001 |
| 101 | Držák ramene 3 a 3,5m - PÁR | MR 006 | 6-011070-0000 |
| 102 | Držák ramene pro křížová ramena - PÁR | MR 006/3 | 6-011070-5000 |
| 103 | Šroub excentrický M 12x90 s maticí - SADA + PÁR | MR 037 | 6-011151-0000 |
| 110 | Kolébka pro výsuv do 3,0m | MR 009 | 6-011072-xxxx |
| 120-130 | OVLÁDÁNÍ | | |
| 202-203 | Trubička TPVC 6mm/2mm | MR 035 | 6-011149-0000 |
| 212 | Hmoždinka 8x40 typ S | A 69 | 6-003149-0000 |
| 222 | Vrut do dřevotřísky 4x40 mm, Zn -zápustný -kříž. | A 67/5 | 6-003137-0000 |
| 232 | Vrut 3,9x22, DIN 7982 C, Zn, zápustná hl.kříž. | A 67/15 | 6-009565-3922 |
| 242 | Vrut 3,5x20 Zn s půlkulatou hlavou-křížový | A 67/28 | 6-000869-0002 |
| 252 | Šroub M6x50 Zn DIN 965-H, 8,8, zápustný-křížový | A 700/15 | 6-009124-0000 |
| 262 | Maticice M6 DIN 934, 8,8, Zn | A 710/2 | 6-003188-0005 |
| 499 | Stříška STELA | | |

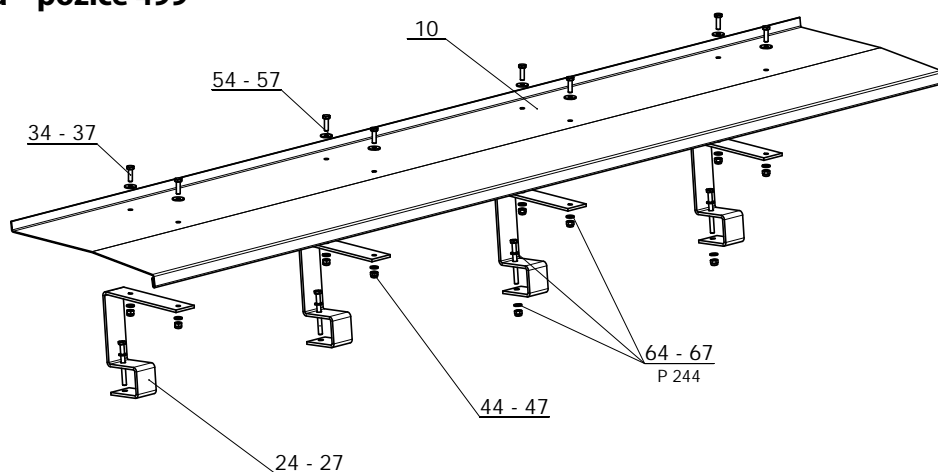
Sestava ramen – pozice 90 – 99



| | |
|-------------------|----------------|
| SESTAVA RAMEN 150 | 2-00826-XXXX-1 |
| SESTAVA RAMEN 175 | 2-00827-XXXX-1 |
| SESTAVA RAMEN 200 | 2-00828-XXXX-1 |
| SESTAVA RAMEN 225 | 2-00829-XXXX-1 |
| SESTAVA RAMEN 250 | 2-00830-XXXX-1 |
| SESTAVA RAMEN 275 | 2-00831-XXXX-1 |
| SESTAVA RAMEN 300 | 2-00832-XXXX-1 |
| SESTAVA RAMEN 350 | 2-00833-XXXX-1 |

| poz. | název položky | obchodní název | číslo výkresu |
|-------|-------------------------------------|----------------|---------------|
| 10-11 | Profil ramene malý | MR 028 | 6-011092-0000 |
| 10-11 | Profil ramene velký | MR 028/1 | 6-011092-0001 |
| 20 | Kit pro ramena 1500 - 1750 mm (pár) | MR 108 | 6-011075-0000 |
| 20 | Kit pro ramena 2000 - 2500 mm (pár) | MR 108/1 | 6-011075-0001 |
| 20 | Kit pro ramena 2750 - 3000 mm (pár) | MR 109 | 6-011076-0000 |

Sestav stříška – pozice 499

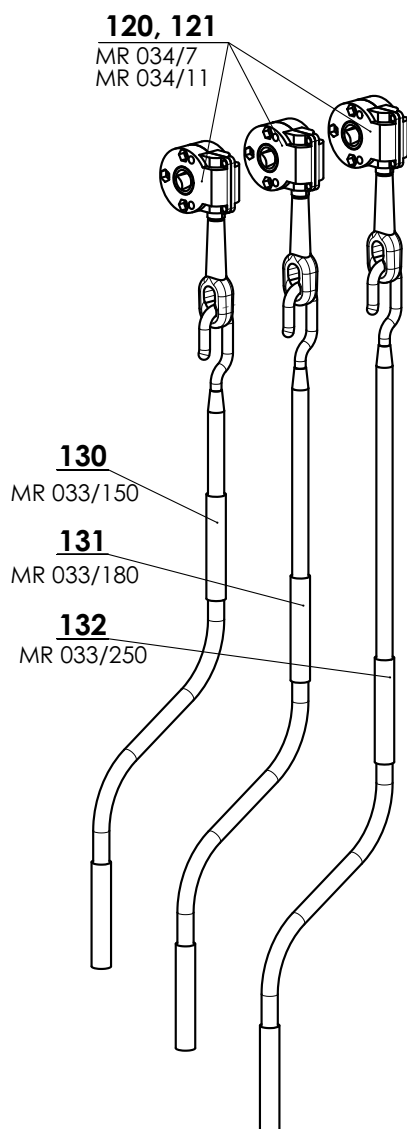


2-00857-XXXX-0

| poz. | název položky | obchodní název | číslo výkresu |
|---------|-------------------------------|----------------|---------------|
| 10 | Stříška Stela | MR 098/1 | 7-302042-0000 |
| 24 - 27 | Konzola pro stříšku Stela | MR 099/1 | 7-302043-0000 |
| 34 - 37 | Šroub 6hr. M6x20 | A 700/13 | 6-003037-0000 |
| 44 - 47 | Matice M6 s plastovou vložkou | A 710/4 | 6-003037-0000 |
| 54 - 57 | Podložka M6 | MR 100 | 6-005154-0002 |
| 64 - 67 | Podložka M6 | P 244 | 6-003040-0000 |

Ovládání – pozice 120-130

Ovládání – klika



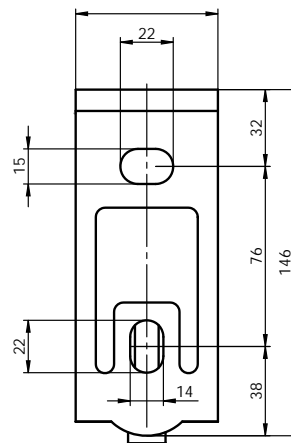
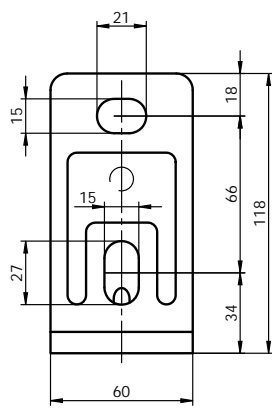
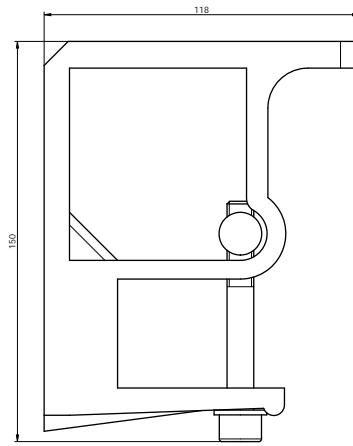
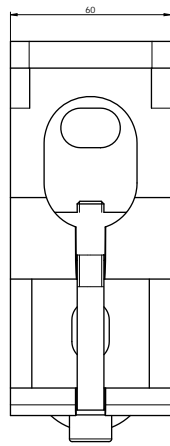
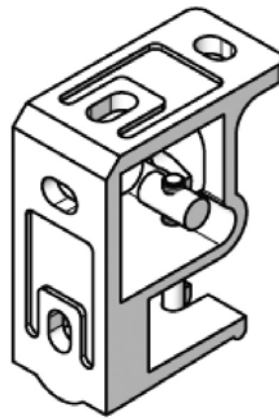
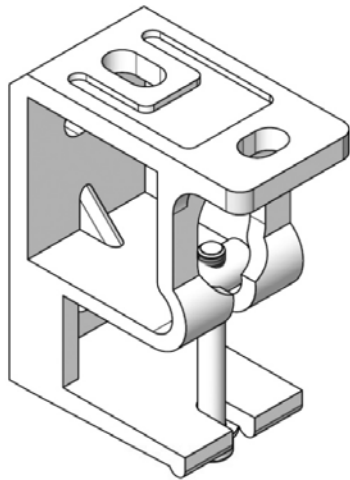
OVLÁDÁNÍ MARKÝZY - RUČNÍ 2-00789-0000-0

| poz. | název položky | obchodní název | číslo výkresu |
|------|-----------------------------------|----------------|---------------|
| 120 | Převodovka markýzy 7:1, oko 12cm | MR 034/7 | 6-011099-0701 |
| 121 | Převodovka markýzy 11:1, oko 12cm | MR 034/11 | 6-011099-1101 |
| 130 | Klika markýzy 1500mm | MR 033/150 | 6-011095-1500 |
| 131 | Klika markýzy 1800mm | MR 033/180 | 6-011095-1800 |
| 132 | Klika markýzy 2500mm | MR 033/250 | 6-011095-2500 |

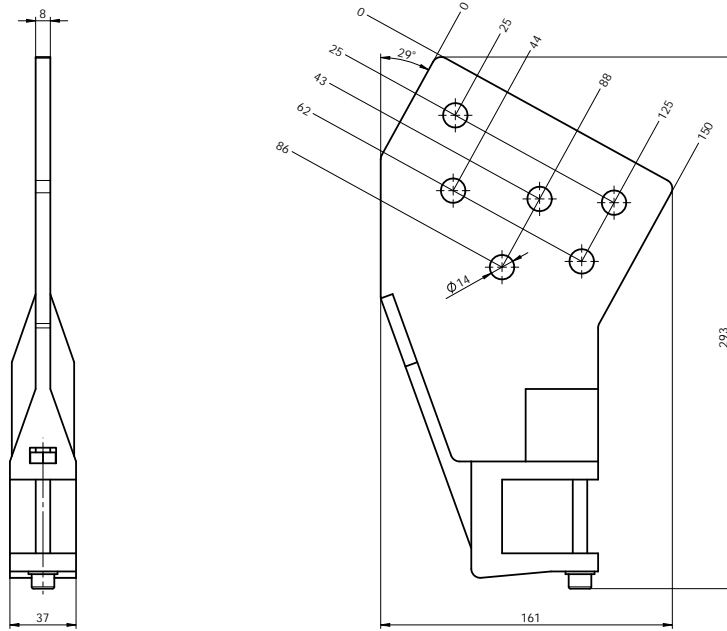
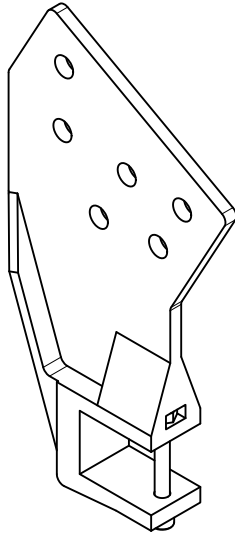
Ovládání – motor

| poz. | název položky | obchodní název | číslo výkresu |
|------|---|----------------|---------------|
| 101 | Motor ALTUS 50 RTS 30/17 | MR 091/30 | 6-011170-0030 |
| 102 | Motor ALTUS 50 RTS 40/17 | MR 091/40 | 6-011170-0040 |
| 103 | Motor ALTUS 60 RTS 70/17 | MR 091/70 | 6-011170-0070 |
| 201 | Motor OREA 50 RTS 30/17 | MR 092/30 | 6-011171-0030 |
| 202 | Motor OREA 50 RTS 40/17 | MR 092/40 | 6-011171-0040 |
| 203 | Motor OREA 60 RTS 70/17 | MR 092/70 | 6-011171-0070 |
| 301 | Motor LT 50 NHK - Apollo RTS 30/17 | MR 090/30 | 6-002632-0030 |
| 302 | Motor LT 50 NHK - Mariner RTS 40/12 | MR 090/40 | 6-002632-0040 |
| 303 | Motor LT 50 NHK - Vectran RTS 50/12 | MR 090/50 | 6-002632-0050 |
| 401 | Motor SUNEА NHK RTS 30/17 | MR 093/30 | 6-011172-0030 |
| 402 | Motor SUNEА NHK RTS 40/12 | MR 093/40 | 6-011172-0040 |
| 403 | Motor SUNEА NHK RTS 50/12 | MR 093/50 | 6-011172-0050 |
| 501 | Motor LT 50 - Helios 30/17 | PR0132 | 6-002630-0030 |
| 502 | Motor LT 50 - Mariner 40/17 | PR0134 | 6-002630-0040 |
| 503 | Motor LT 60 - Sirius 80/12 | PR0317 | 6-002640-0080 |
| 601 | Motor OREA 50 WT 30/17 | MR 096/30 | 6-001550-0030 |
| 602 | Motor OREA 50 WT 40/17 | MR 096/40 | 6-001550-0040 |
| 603 | Motor OREA 60 WT 70/17 | MR 096/70 | 6-001550-0070 |
| 1001 | Adaptér LT50 pro DS70 | MR 112 | 6-009118-0001 |
| 1002 | Unašeč LT50 pro DS70 | MR 113 | 6-009118-0002 |
| 1010 | Adaptér LT50 pro DS78 | XY 00010 | 6-009120-0001 |
| 1011 | Unašeč LT50 pro DS78 | XY 00011 | 6-009120-0002 |
| 1012 | Adaptér LT60 pro DS78/R | MR 110 | 6-009117-0001 |
| 1020 | Univerzální držák pro markýzy | XY 00012 | 6-009254-0000 |
| 1020 | Univerzální držák pro markýzy LT NHK | MR 131 | 6-009256-0000 |
| 1020 | Uložení pro pohony SUNEА NHK RTS | MR 132 | 6-009257-0000 |
| 1023 | Závěs kliky NHK - 060mm | PR0418 | 6-002664-0000 |
| 1024 | Závěs kliky NHK - 165mm | PR0419 | 6-001647-0000 |
| 1030 | Matice M6 DIN 934, 8.8, Zn | A 710/2 | 6-003188-0005 |
| 1040 | Šroub M6x25 Zn DIN 965-H, 8.8, zápuštný-křížový | A 700/14 | 6-003140-0025 |

Upevnění
stěna/strop

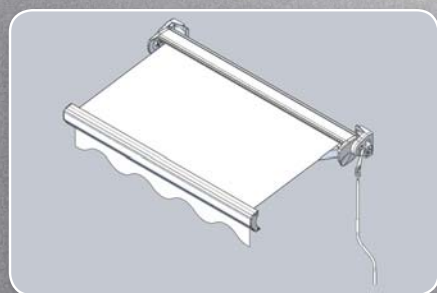
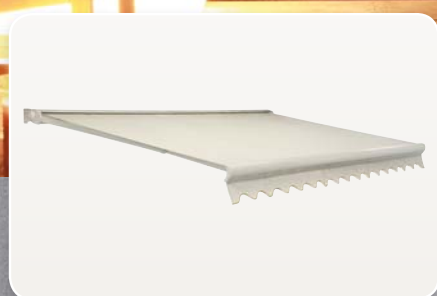


Upevnění
krov



ISABELA

KAZETOVÁ MARKÝZA

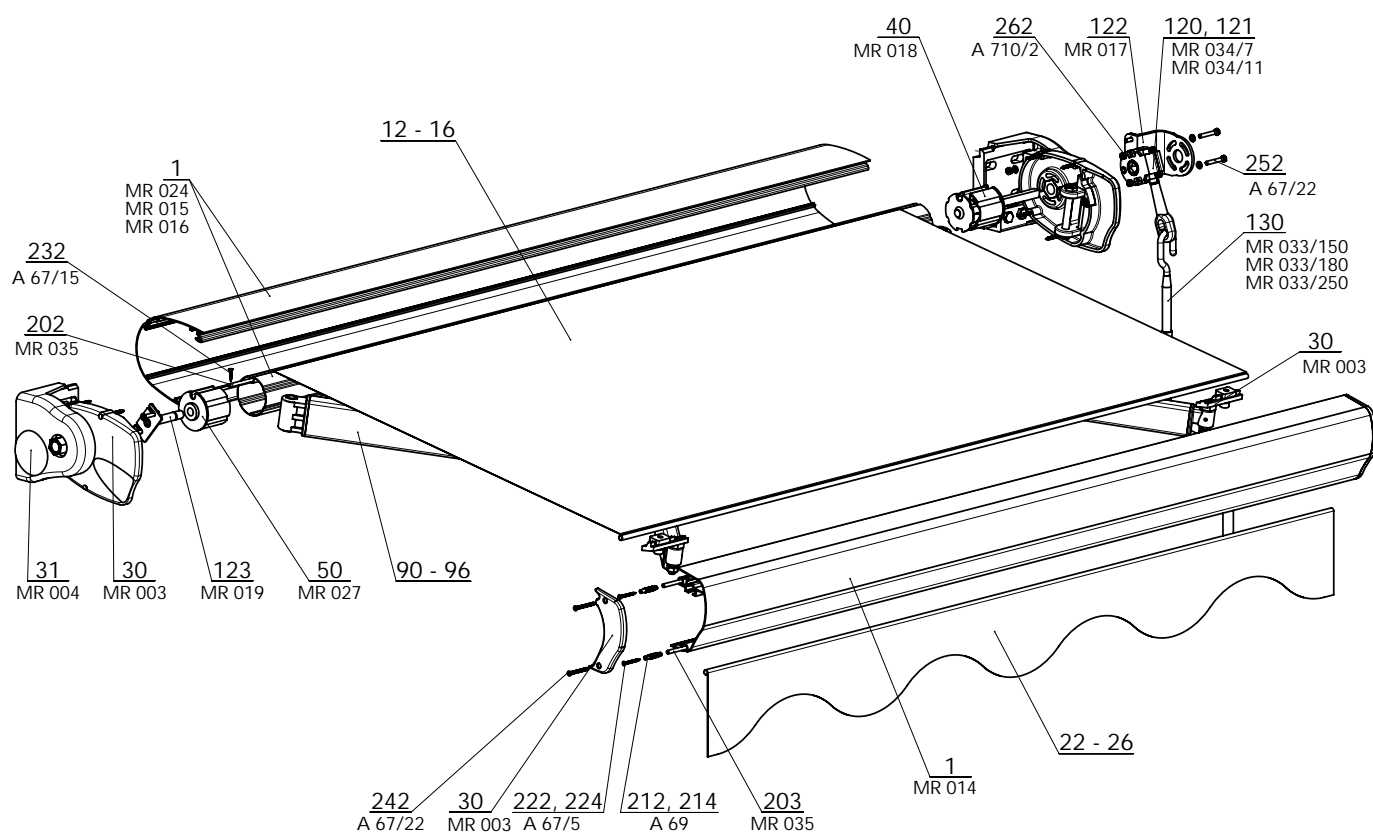


- ▲ Markýza se zaoblenou kazetou pro návin látky
- ▲ Vhodná do míst, kde by odkrytá konstrukce působila rušivě
- ▲ Látku je dokonale chráněná
- ▲ Možnost vycentrování ramen do roviny
- ▲ Nastavení ramen do vodorovného nebo svislého sklonu
- ▲ Kvalitní markýzové látky DICKSON

ISOTRA *Quality*

Isabela

Základní specifikace produktu



2-00824-XXXX-0

Ovládání

Slouží pro rozvinutí a stažení markýzy do požadované polohy.

Klika - otáčením kliky doprava / doleva markýzu rozvíjíte (do vypnuté polohy) nebo stahujete. Pro dosažení vypnuté látky při maximálním výsuvu je nutné provést pootočení kliky o cca jednu otáčku zpět. (jako při stažení)

Motor - stahování a vytahování markýzy je možné provést pomocí elektrického pohonu dálkovým ovládáním nebo vypínačem. Při elektrickém pohonu je možné použít automatické řízení podle počasí, jako je větrné, ořesové a sluneční čidlo. V tomto případě je nutný motor s dálkovým ovládáním. U pohonů s nouzovým ručním ovládáním NHK je nutné dbát na to, aby se při manipulaci s markýzou pomocí kliky (např. při výpadku el. proudu) markýza pohybovala pouze v rozmezí obou koncových poloh.

Technické údaje

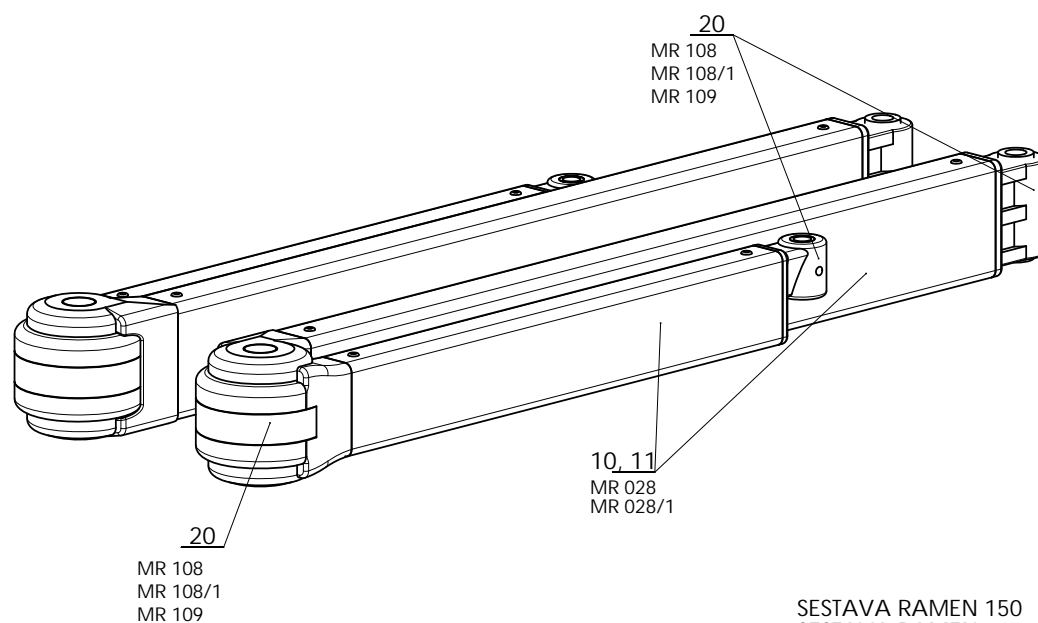
| | |
|---------------------------|---|
| Výsuv | 3 m |
| Max. výsuv | 3 m |
| Max. šířka | 5 m |
| Min. šířka | 2,050 m (motor) ; 2,120 m (klika) |
| Typ ramen | rozkládací hliníková s pružinou a pásem |
| Úhel pohybu | 0° - 50° |
| Velikost navijecí hřídele | 70 mm, 78 mm |
| Barva konstrukce | standard bílá RAL 9016, ostatní RAL v nástřiku |
| Volán | výška 21cm (+/- 0,5 cm) |
| Manuální ovládání | klika 150 cm, 180 cm, 250 cm |
| Elektrické ovládání | motor, motor s nouzovou havarijní klikou, dálkové ovládání, automatické čidlo vítr/slunce |
| Montáž | čelně na fasádu, do stropu |
| Potisk markýzy | na přání |

Markýza Isabela

2-00824-0000

| poz. | název položky | obchodní název | číslo výkresu |
|---------|--|----------------|-------------------|
| 1 | Válec navíjecí markýzy pr 70mm | MR 024 | 6-011084-0070 |
| 1 | Profil výpadový KAZETOVÝ | MR 014 | 6-002633-xxxx |
| 1 | Profil horní KAZETOVÝ | MR 015 | 6-002634-xxxx |
| 1 | Profil dolní KAZETOVÝ | MR 016 | 6-002635-xxxx |
| 12-16 | Látka | | VIZ VZORNÍK |
| 22-26 | Látka volán | | VIZ VZORNÍK |
| 30 | SET boční - kazetové markýzy - PÁR | MR 003 | 6-011069-0002 |
| 31 | Krytka konzoly kazetové markýzy - PÁR | MR 004 | 6-011069-0003 |
| 40 | Krytka válce s prodlouženým čtyřhranem | MR 018 | 6-011078-0001 |
| 50 | Krytka válce pr. 70mm s otvorem | MR 027 | 6-011087-0070 |
| 90-99 | SESTAVA ramen 150 - 300 SADA | | VIZ SESTAVA RAMEN |
| 120-130 | OVLÁDÁNÍ | | VIZ OVLÁDÁNÍ |
| 122 | Držák převodovky externí | MR 017 | 6-011078-0000 |
| 123 | Čep válce kovový | MR 019 | 6-011079-0000 |
| 203 | Trubička TPVC 6mm/2mm | MR 035 | 6-011149-0000 |
| 212,214 | Hmoždinka 8x40 typ S | A 69 | 6-003149-0000 |
| 222,224 | Vrut do dřevotřísky 4x40 mm, Zn -zápustný -kříž. | A 67/5 | 6-003137-0000 |
| 232 | Vrut 3,9x22, DIN 7982 C, Zn, zápustná hl.kříž. | A 67/15 | 6-009565-3922 |
| 242 | Vrut do plechu 4,5x50, DIN7983TX, A2, čočk.hl.TX20 | A 67/22 | 6-011176-0050 |
| 252 | Šroub se 6hr. hlavou M6x40, Zn DIN 933, 8.8 | A 67/29 | 6-006901-0001 |
| 262 | Matice M6 DIN 934, 8.8, Zn | A 710/2 | 6-003188-0005 |

Sestava ramen – pozice 90 – 99

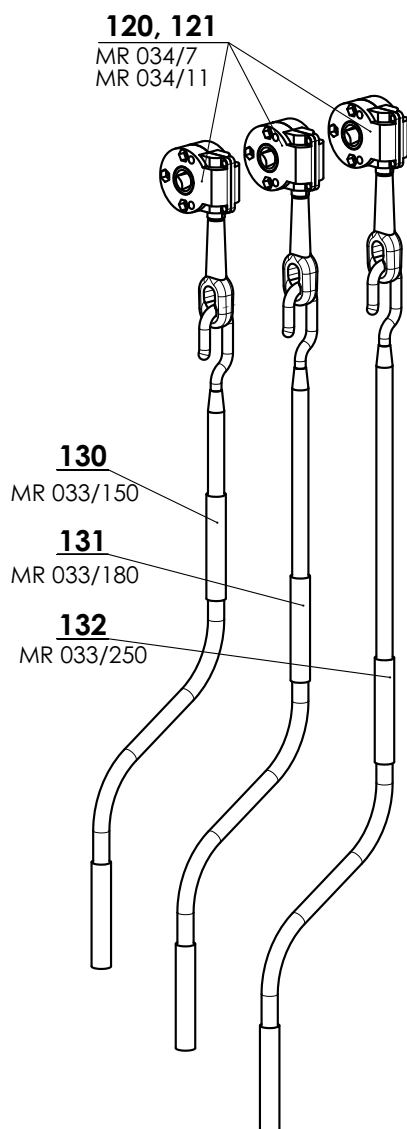


| | |
|-------------------|----------------|
| SESTAVA RAMEN 150 | 2-00826-XXXX-1 |
| SESTAVA RAMEN 175 | 2-00827-XXXX-1 |
| SESTAVA RAMEN 200 | 2-00828-XXXX-1 |
| SESTAVA RAMEN 225 | 2-00829-XXXX-1 |
| SESTAVA RAMEN 250 | 2-00830-XXXX-1 |
| SESTAVA RAMEN 275 | 2-00831-XXXX-1 |
| SESTAVA RAMEN 300 | 2-00832-XXXX-1 |
| SESTAVA RAMEN 350 | 2-00833-XXXX-1 |

| poz. | název položky | obchodní název | číslo výkresu |
|-------|-------------------------------------|----------------|---------------|
| 10-11 | Profil ramene malý | MR 028 | 6-011092-0000 |
| 10-11 | Profil ramene velký | MR 028/1 | 6-011092-0001 |
| 20 | Kit pro ramena 1500 - 1750 mm (pár) | MR 108 | 6-011075-0000 |
| 20 | Kit pro ramena 2000 - 2500 mm (pár) | MR 108/1 | 6-011075-0001 |
| 20 | Kit pro ramena 2750 - 3000 mm (pár) | MR 109 | 6-011076-0000 |

Ovládání – pozice 120-130

Ovládání – klika



OVLÁDÁNÍ MARKÝZY - RUČNÍ 2-00789-0000-0

| poz. | název položky | obchodní název | číslo výkresu |
|------|-----------------------------------|----------------|---------------|
| 120 | Převodovka markýzy 7:1, oko 12cm | MR 034/7 | 6-011099-0701 |
| 121 | Převodovka markýzy 11:1, oko 12cm | MR 034/11 | 6-011099-1101 |
| 130 | Klika markýzy 1500mm | MR 033/150 | 6-011095-1500 |
| 131 | Klika markýzy 1800mm | MR 033/180 | 6-011095-1800 |
| 132 | Klika markýzy 2500mm | MR 033/250 | 6-011095-2500 |

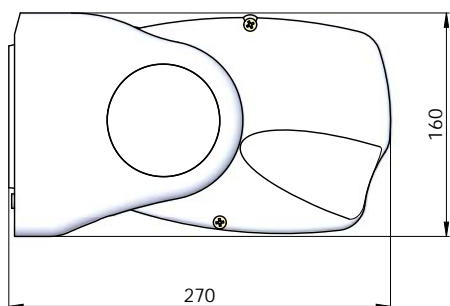
Isabela

Základní specifikace produktu

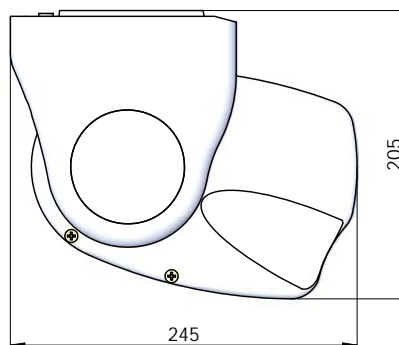


Upevnění

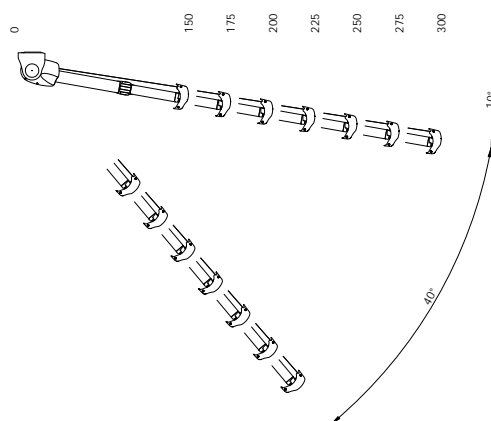
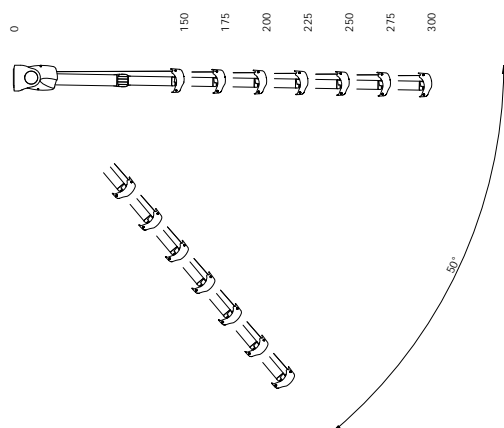
Konzola stěna



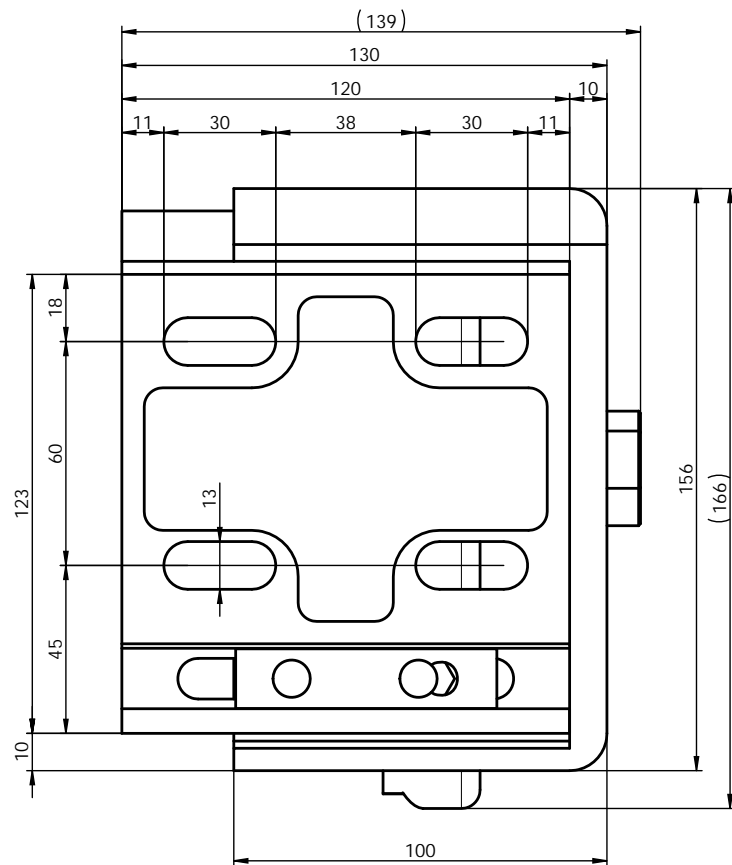
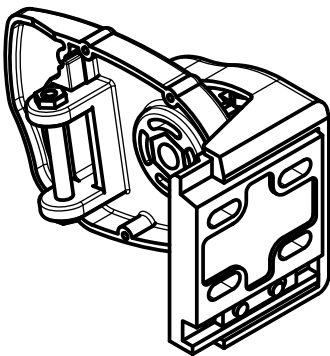
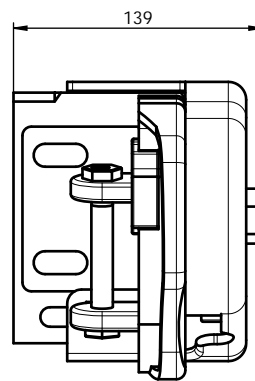
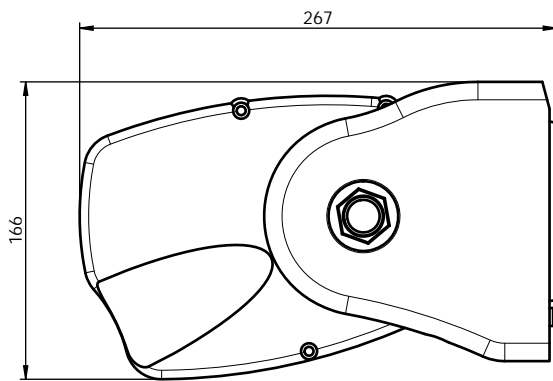
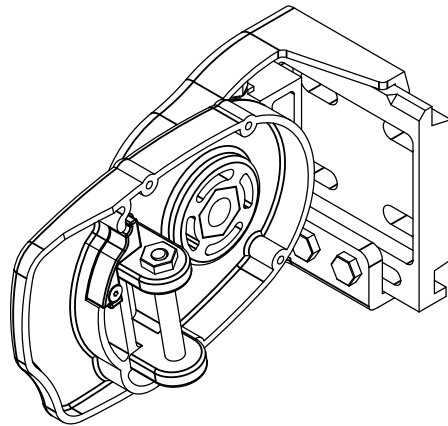
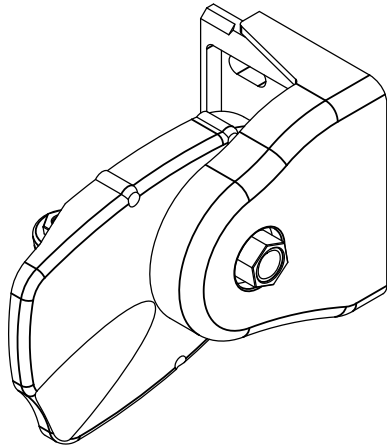
Konzola strop



Úhel pohybu

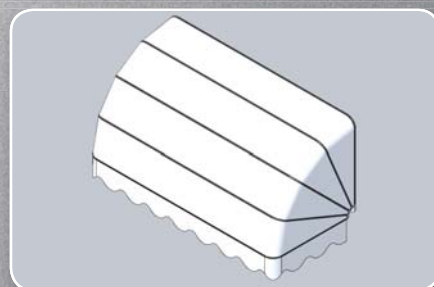


stěna/strop





- ▲ Markýza k zastřešení vchodů restaurací, obchodů či hotelů
- ▲ Konstrukce vyrobena z hliníkového profilu
- ▲ Různé tvary dle přání zákazníka
- ▲ Plastové potahy odolné proti vnějším vlivům

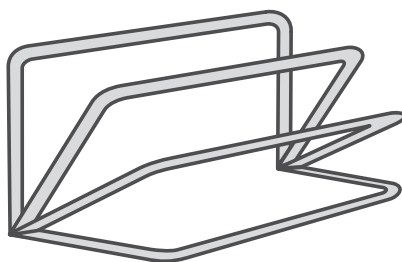


Laura

Základní specifikace produktu

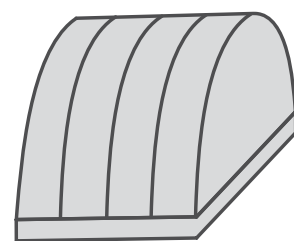
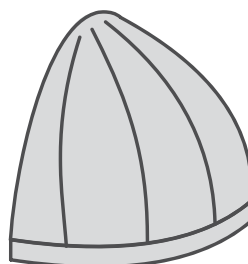
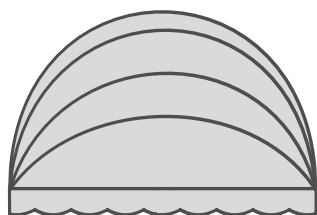


Základní tvary košových markýz



Varianty provedení

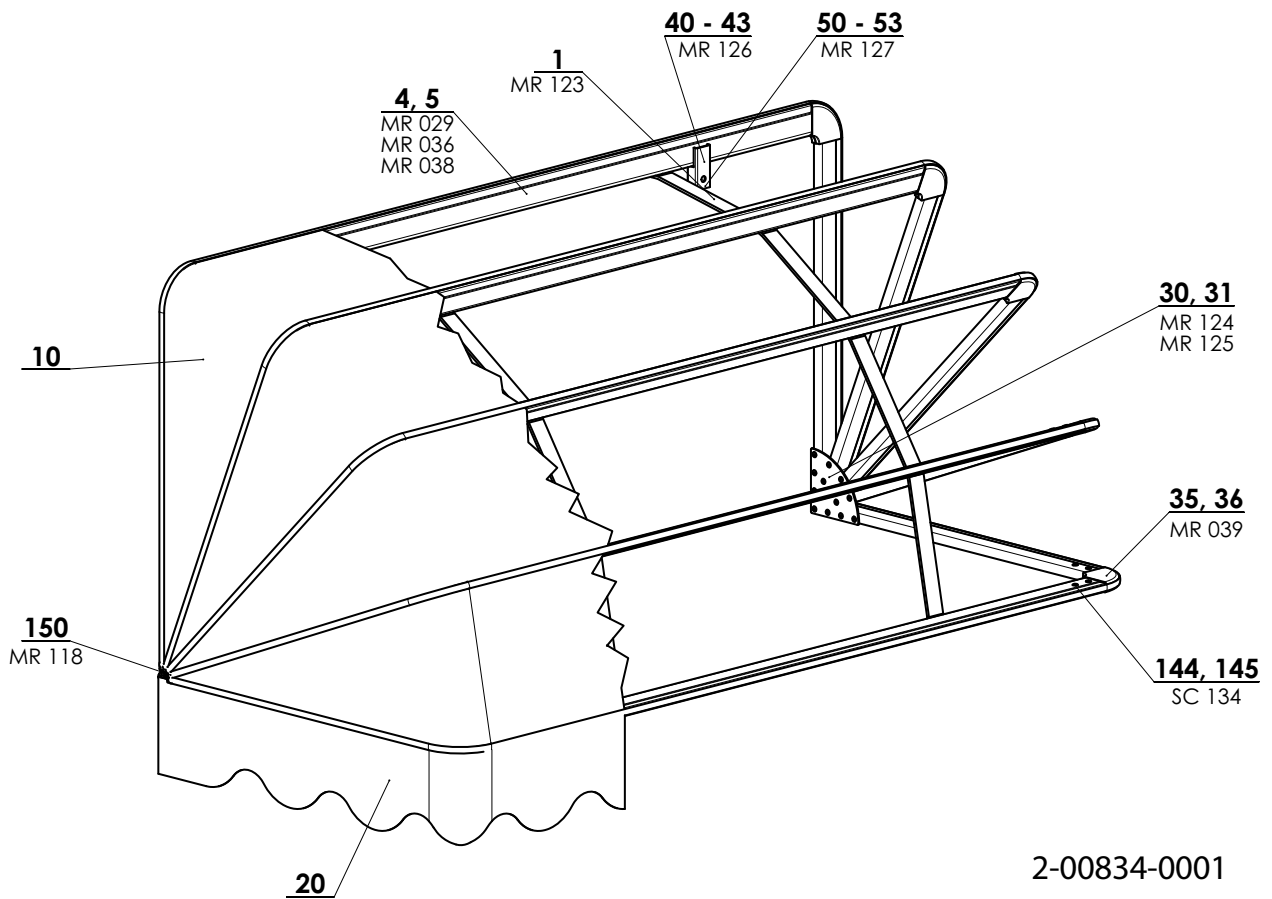
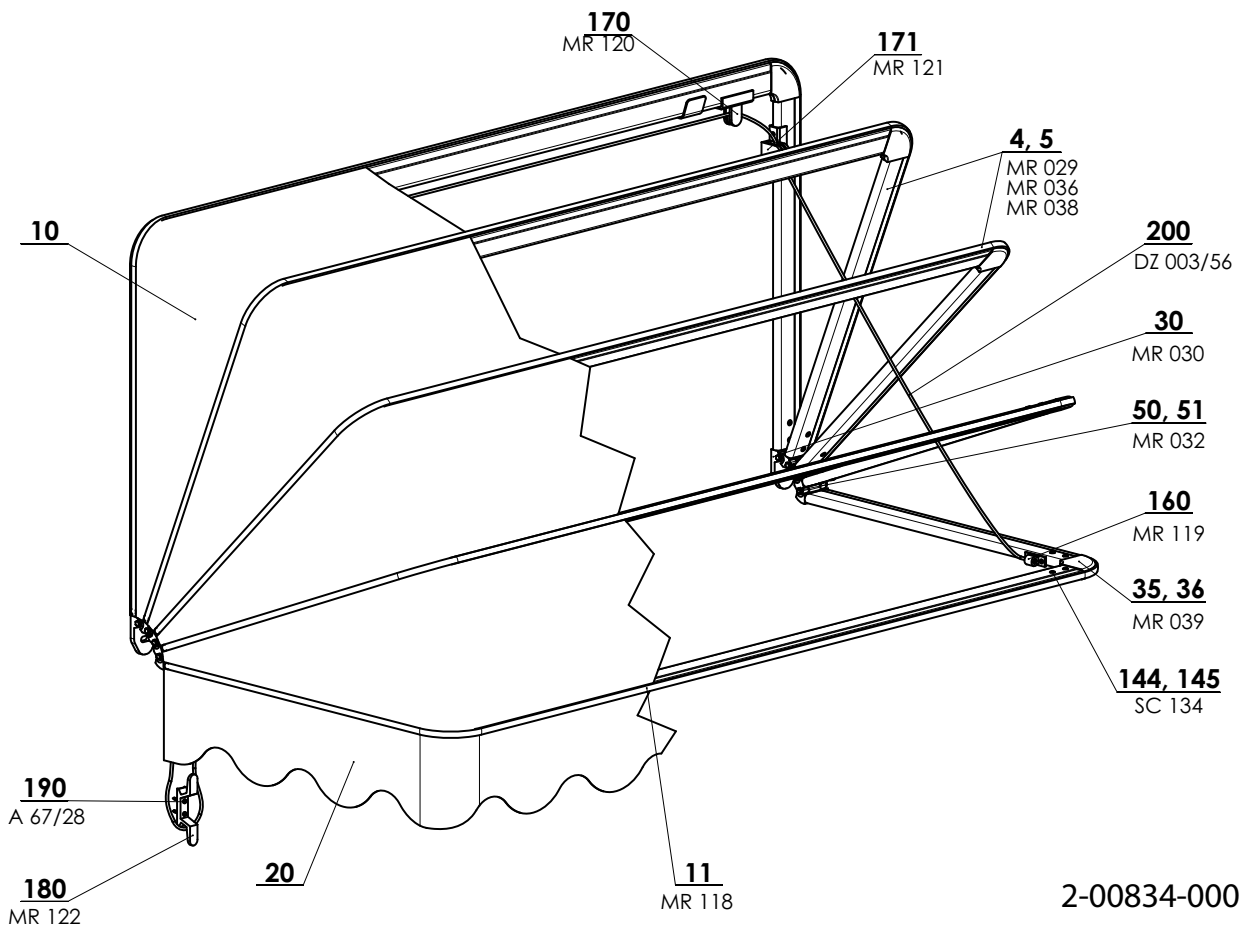
Košové markýzy vyrábíme v nejrůznějších tvarech (tunely, oblouky, atd.) dle specifických požadavků zákazníků.



Technické údaje

| | |
|------------------|--|
| Max. výsuv | 1,30 m |
| Max. šířka | 5,5 m |
| Min. šířka | 0,6 m |
| Typ konstrukce | Al profil |
| Barva konstrukce | standard bílá RAL 9016, ostatní RAL v nástřiku |
| Volán | výška 21 cm (+/- 0,5 cm) |
| Montáž | stěna |
| Potisk markýzy | na přání |

Technická specifikace – varianty provedení



Markýzy košová Laura

2-00834-0000

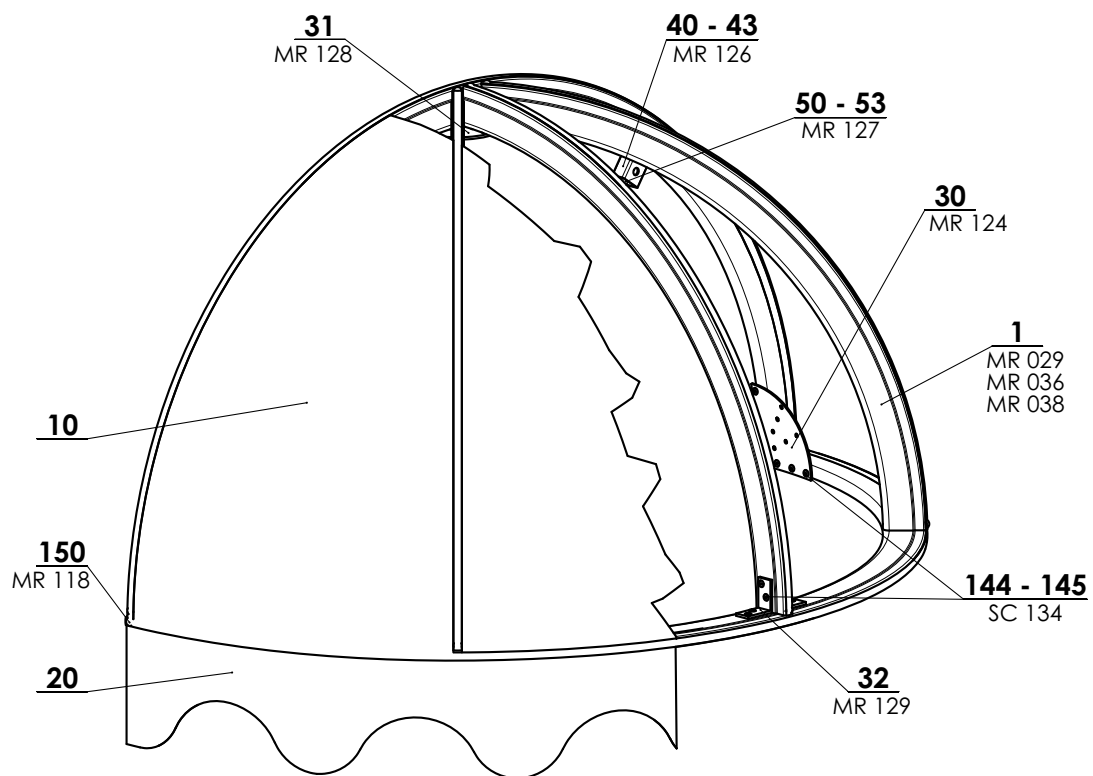
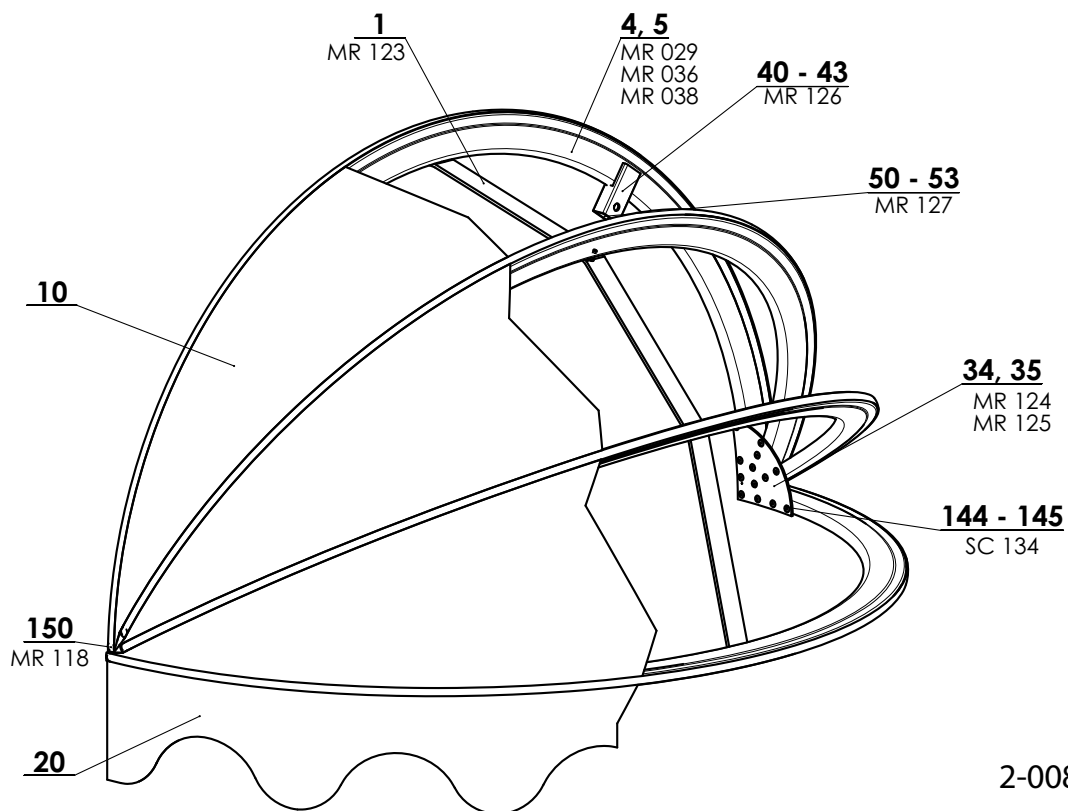
| poz. | název položky | obchodní název | číslo výkresu |
|---------|---|----------------|---------------|
| 4-5 | Profil košové markýzy | MR 029 | 6-011093-0000 |
| 4-5 | Profil vyplňovací košových markýz TP3 | MR 036 | 6-011150-0000 |
| 4-5 | Překrývací kordon | MR 038 | 6-011158-xxxx |
| 10 | Látka DĚLENÁ | | |
| 20 | Látka volán DĚLENÁ | | |
| 30 | Kit základní pro košové markýzy - SADA | MR 030 | 6-011094-0000 |
| 40-43 | Konzola stěnová pro košové markýzy | MR 031 | 6-011094-0002 |
| 50-51 | Šroub spojovací pro košové markýzy s maticí | MR 032 | 6-011094-0003 |
| 144-145 | Nýt trhací Al 4x16 DIN 7337 A, | SC 134 | 6-004531-4016 |
| 150 | Hřeb čalounický | MR 118 | 6-011212-0000 |
| 160 | Oko horizontální | MR 119 | 6-011354-0000 |
| 170 | Kladka vertikální | MR 120 | 6-011351-0000 |
| 171 | Kladka boční | MR 121 | 6-011352-0000 |
| 180 | Držák šňůry | MR 122 | 6-011350-0000 |
| 190 | Vrut 3,5x20 Zn s půlkulatou hlavou-křížový | A 67/28 | 6-000869-0002 |
| 200 | Šňůrka 3,5mm | DZ 003/56 | 6-000837-0056 |

Markýzy košová Laura 1

2-00834-0001

| poz. | název položky | obchodní název | číslo výkresu |
|---------|---------------------------------------|----------------|---------------|
| 1 | Tyč plochá Al 30x4 | MR 123 | 6-011355-0030 |
| 4-5 | Profil košové markýzy | MR 029 | 6-011093-0000 |
| 4-5 | Profil vyplňovací košových markýz TP3 | MR 036 | 6-011150-0000 |
| 4-5 | Překrývací kordon - | MR 038 | 6-011158-xxxx |
| 10 | Látka | | |
| 20 | Látka volán | | |
| 30 | Deska - 4 ramena | MR 124 | 7-302048-0000 |
| 31 | Deska - 5 ramen | MR 125 | 7-302049-0000 |
| 36 | Roh pro košové markýzy | MR 039 | 6-011094-0001 |
| 40-43 | Konzolka košová | MR 126 | 3-02053-0000 |
| 50-53 | Záslepka obdélník F 30x20x1-3 | MR 127 | 6-011167-0007 |
| 144-145 | Nýt trhací Al 4x16 DIN 7337 A, | SC 134 | 6-004531-4016 |
| 150 | Hřeb čalounický | MR 118 | 6-011212-0000 |

Technická specifikace – varianty provedení



Markýzy košová Laura III

2-00834-0003

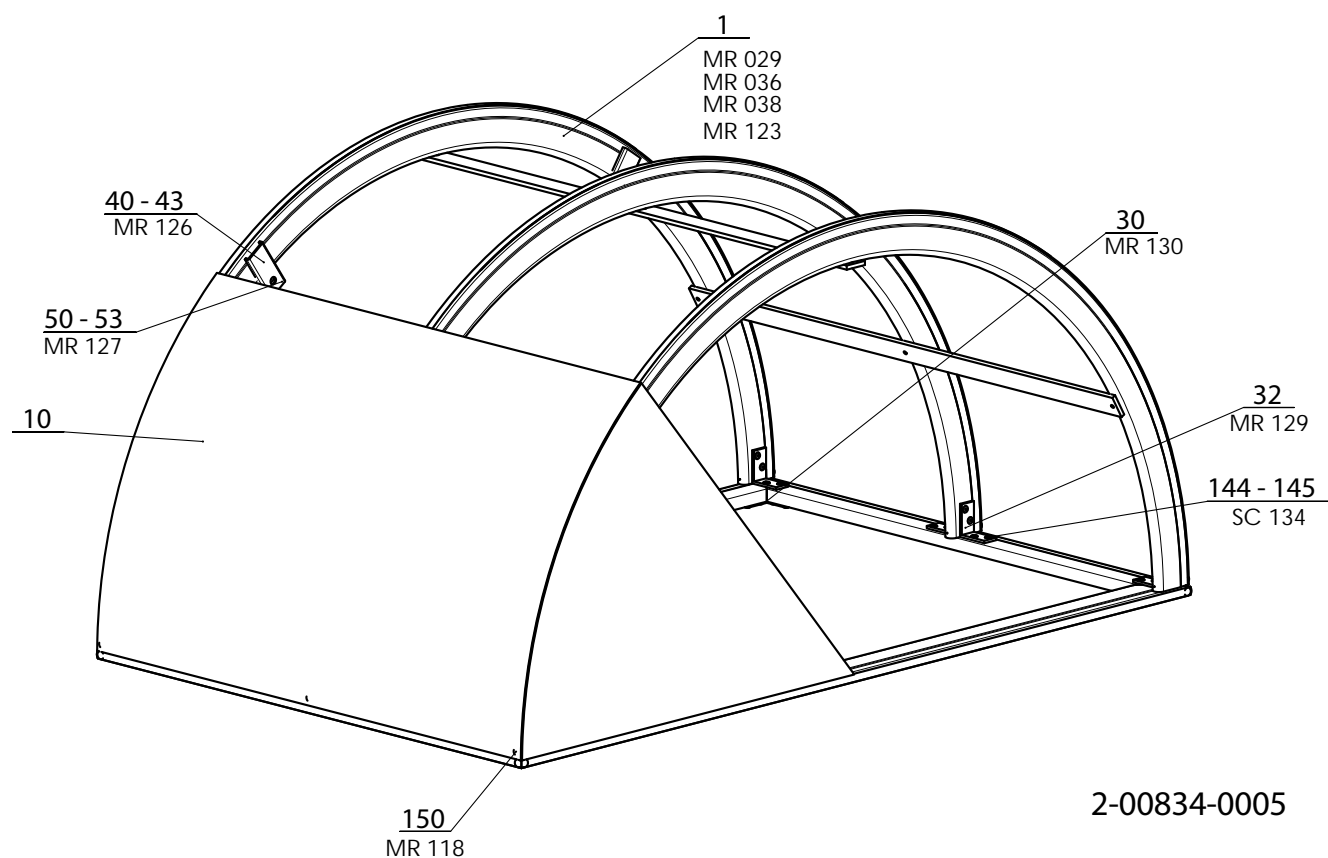
| poz. | název položky | obchodní název | číslo výkresu |
|-----------|---------------------------------------|----------------|---------------|
| 1 | Tyč plochá Al 30x4 | MR 123 | 6-011355-0030 |
| 4 - 5 | Profil košové markýzy | MR 029 | 6-011093-0000 |
| 4 - 5 | Profil vyplňovací košových markýz TP3 | MR 036 | 6-011150-0000 |
| 4 - 5 | Překrývací kordon | MR 038 | 6-011158-xxxx |
| 10 | Látka | | |
| 20 | Látka volán | | |
| 34 | Deska - 4 ramena | MR 124 | 7-302048-0000 |
| 35 | Deska - 5 ramen | MR 125 | 7-302049-0000 |
| 40 - 43 | Konzolka košová | MR 126 | 3-02053-0000 |
| 50 - 53 | Záslepka obdélník F 30x20x1-3 | MR 127 | 6-011167-0007 |
| 144 - 145 | Nýt trhací Al 4x16 DIN 7337 A, | SC 134 | 6-004531-4016 |
| 150 | Hřeb čalounický | MR 118 | 6-011212-0000 |

Markýzy košová Laura IV

2-00834-0004

| poz. | název položky | obchodní název | číslo výkresu |
|-----------|---------------------------------------|----------------|---------------|
| 1 | Profil košové markýzy | MR 029 | 6-011093-0000 |
| 1 | Profil vyplňovací košových markýz TP3 | MR 036 | 6-011150-0000 |
| 1 | Překrývací kordon | MR 038 | 6-011158-xxxx |
| 10 | Látka | | |
| 20 | Látka volán | | |
| 30 | Deska - 4 ramena | MR 124 | 7-302048-0000 |
| 31 | Deska horní | MR 128 | 7-302050-0000 |
| 32 | Úhelník 40/40/3 mm Al | MR 129 | 6-009417-0000 |
| 40 - 43 | Konzolka košová | MR 126 | 3-02053-0000 |
| 50 - 53 | Záslepka obdélník F 30x20x1-3 | MR 127 | 6-011167-0007 |
| 144 - 145 | Nýt trhací Al 4x16 DIN 7337 A | SC 134 | 6-004531-4016 |
| 150 | Hřeb čalounický | MR 118 | 6-011212-0000 |

Technická specifikace – varianty provedení

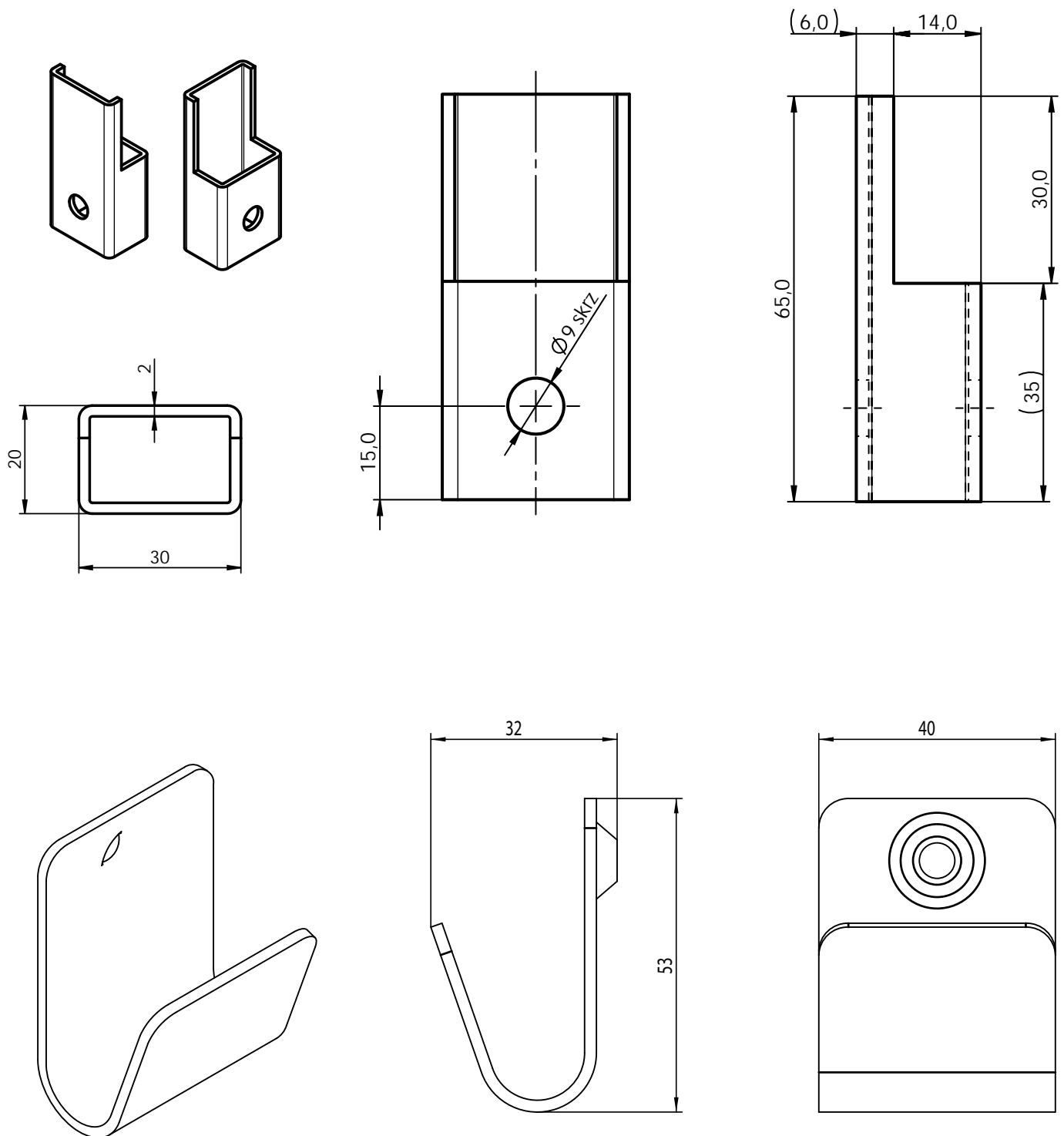


Markýzy košová Laura V

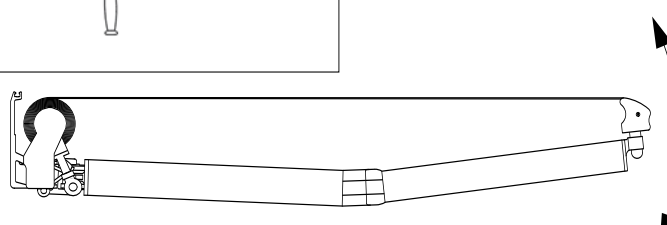
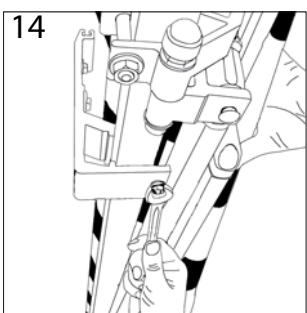
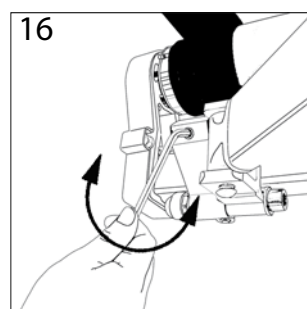
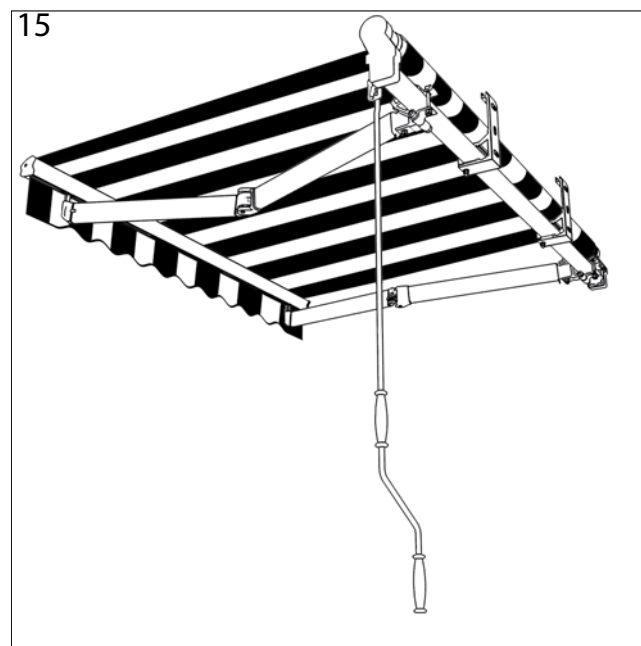
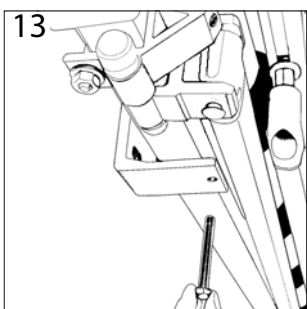
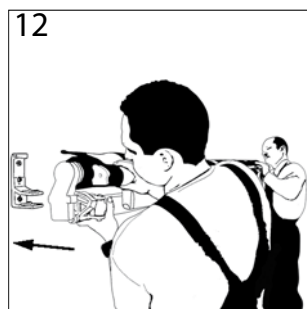
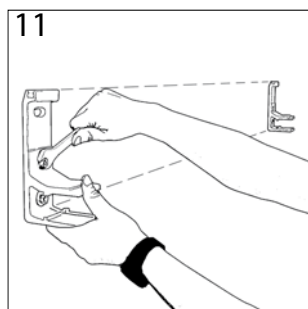
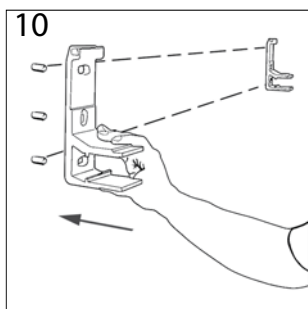
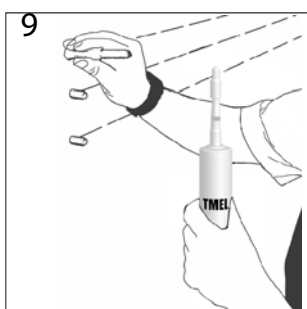
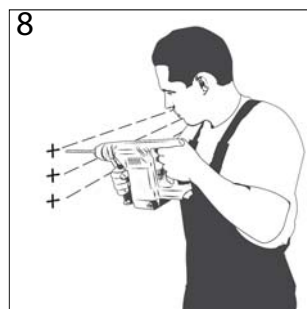
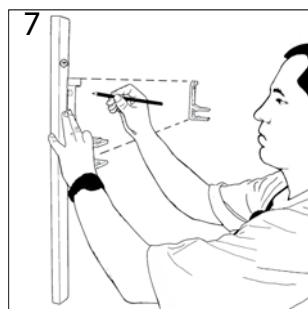
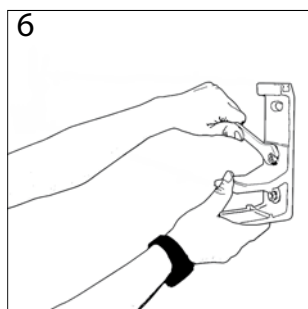
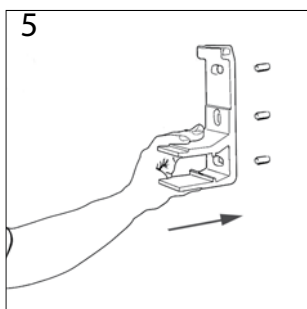
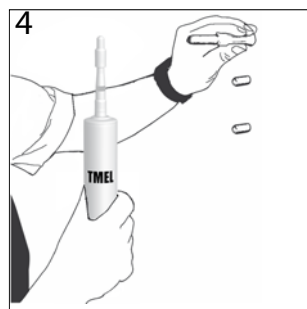
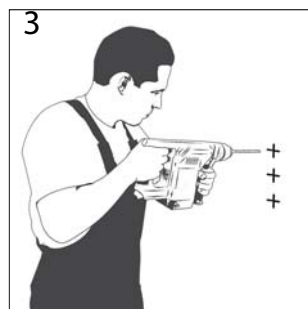
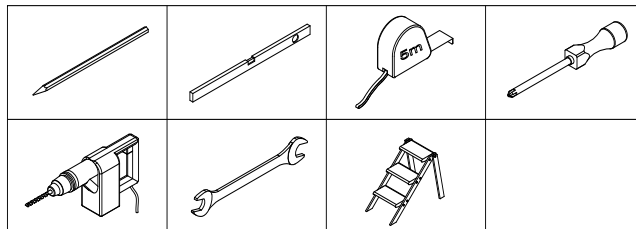
2-00834-0005

| poz. | název položky | obchodní název | číslo výkresu |
|-----------|---------------------------------------|----------------|---------------|
| 1 | Profil košové markýzy | MR 029 | 6-011093-0000 |
| 1 | Profil vyplňovací košových markýz TP3 | MR 036 | 6-011150-0000 |
| 1 | Tyč plochá Al 30x4 | MR 123 | 6-011355-0030 |
| 1 | Překrývací kordon | MR 038 | 6-011158-xxxx |
| 10 | Látka | | |
| 30 | Deska rohová | MR 130 | 7-302052-0000 |
| 32 | Úhelník 40/40/3 mm Al | MR 129 | 6-009417-0000 |
| 40 - 43 | Konzolka košová | MR 126 | 3-02053-0000 |
| 50 - 53 | Záslepka obdélník F 30x20x1-3 | MR 127 | 6-011167-0007 |
| 144 - 145 | Nýt trhací Al 4x16 DIN 7337 A | SC 134 | 6-004531-4016 |
| 150 | Hřeb čalounický | MR 118 | 6-011212-0000 |

Upevnění
konzola košová



Vzorová montáž markýzy s nosným profilem



Vyměření

Před vyměření:

V místě předpokládané montáže prověřit stav rovinnosti fasády a zdiva, její způsobilost pro umístění markýzy. Zhodnotit výšku umístění vzhledem ke splnění požadavku na zastínění a předpokládaném rozměru. Zhodnotit estetickou stránku umístění markýzy.

Vyměření

Šířka (mm) = skutečná šířka markýzy (v případě montáže do otvoru změřit šířku otvoru)

Výška (mm) = skutečná výška markýzy (v případě montáže do otvoru změřit výšku otvoru)

Pozn. Nutno zachovat minimální podchodnou výšku 2200 mm při maximálním vysunutí markýzy.

Montáž

Postup montáže markýzy JASMINA - bez nosného profilu:

1. Rozbalit markýzu pouze tak, aby vidět boční konzoly s otvory pro fixaci
2. Boční konzoly vyrovnat a zaměřit rozteče otvorů
3. Zkontrolovat rovinnost montážního místa
4. Zaměřené hodnoty označit na montážní místo a vyvrtat otvory
5. Vyfoukat otvory, zatmelit kotvicí materiál a nechat zaschnout
6. Markýzu nasadit na šrouby, zafixovat maticemi (v případě el.ovládání, zapojit elektrický přívod)
7. Odbalit zbytek markýzy, markýzu rozevřít, nastavit sklon, zkontrolovat rovinnost výpádového profilu, zkontrolovat a dotáhnout všechny matice a šrouby
8. Zkontrolovat funkčnost ovládání

Postup montáže markýzy STELA - s nosným profilem:

1. Rozbalit markýzu a zkontrolovat, zda obsahuje všechny potřebné komponenty
2. Zkontrolovat rovinnost montážního místa
3. Zaměřit konzoly, označit rozteče otvorů a vyvrtat otvory
4. Vyfoukat otvory, zatmelit kotvicí materiál a nechat zaschnout
5. Upevnit stěnové konzoly, zkontrolovat rovinnost a utáhnout šrouby
6. Markýzu nasadit na konzoly, zafixovat maticemi (v případě el.ovládání, zapojit elektrický přívod)
7. Markýzu rozevřít, nastavit sklon, zkontrolovat rovinnost výpádového profilu, případně seřídit kolébku, zkontrolovat a dotáhnout všechny matice a šrouby
8. Zkontrolovat funkčnost ovládání

Technická poznámka: umístění krajních konzol markýzy je maximálně 150 mm od držáku ramene, popřípadě podpěry kolébky.

Postup montáže markýzy ISABELA - kazetová markýza:

1. Rozbalit markýzu a zkontrolovat, zda obsahuje všechny potřebné komponenty
2. Zkontrolovat rovinnost montážního místa
3. Nasadit stěnové konzoly do bočních konzol a zaměřit rozteče otvorů
4. Zaměřené hodnoty přenést na montážní místo, označit a vyvrtat otvory
5. Vyfoukat otvory, zatmelit kotvicí materiál a nechat zaschnout
6. Upevnit stěnové konzoly a zkontrolovat rovinnost utažení
7. Markýzu nasadit na stěnové konzoly, zafixovat (v případě el.ovládání, zapojit elektrický přívod)
8. Markýzu rozevřít, nastavit sklon, zkontrolovat rovinnost výpádového profilu, zkontrolovat a dotáhnout všechny matice a šrouby
9. Zkontrolovat funkčnost ovládání

Postup montáže markýzy LAURA - košová markýza:

1. Rozbalit markýzu a zkontrolovat, zda obsahuje všechny potřebné komponenty
2. Zkontrolovat rovinnost montážního místa
3. Zaměřit konzoly, označit rozteče otvorů a vyvrtat otvory
4. Vyfoukat otvory, zatmelit kotvicí materiál a nechat zaschnout
5. Upevnit stěnové konzoly, lehce dotáhnout a markýzu nasadit, vycentrovat a dotáhnout matice.
6. Vodováhou vyměřit kolmost svislých profilů, označit místa pro konzoly a opakovat body 4 a 5.

Obecný postup nastavení sklonu markýz:

1. Sklon markýzy je z výroby nastaven minimální.
2. Při montáži markýzu rozevřít do spodní polohy, povolit šrouby na držácích ramen.
3. Spodním stavěcím šroubem /otáčením doleva/ nastavit požadovaný sklon.
4. Všechny povolené šrouby dotáhnout.

Obecný postup nastavení kolébky markýz:

1. Sklon markýzy je z výroby nastaven minimální.
2. Při montáži povolit na kolébce boční imbusové šrouby tak, aby plastová část byla volně pohyblivá.
3. Markýzu rozevřít do spodní polohy, nastavit požadovaný sklon markýzy (plátno musí být vypnuté) a plastovou část kolébky natočit tak, aby plátno vycházelo z kolébky blíž k horní hraně plastové části
4. Dotáhnout imbusové šrouby a vyzkoušet funkčnost markýzy.



ISOTRA a.s.

Bílovecká 2411/1, 746 01 Opava

Tel.: +420 **553 685 111**

Fax: +420 553 685 110

E-mail: isotra@isotra.cz

www.isotra.cz

Vydání 01/2015

ISOTRA Partner



... chrání vaše soukromí.