



Rolety a žaluzie
do střešních oken

Obsah - Rolety a žaluzie do střešních oken

Střešní roleta R-Lite	3
Základní specifikace produktu	4
Objednávkový formulář	5
Montáž	6
Střešní žaluzie V-Lite ovládaná jezdcem	7
Základní specifikace produktu	8
Objednávkový formulář	9
Montáž	10
Střešní žaluzie V-Lite ovládaná kolečkem	
Základní specifikace produktu	11
Objednávkový formulář	12
Montáž	13
Vyměření - Rolety a žaluzie do střešních oken	14

isotra *Quality*

Naším cílem je vložit Vám do rukou značkový, jasně identifikovatelný výrobek. Chceme se hlásit k odpovědnosti za kvalitu a vysokou technologickou úroveň našich produktů.

R-Lite

isotra Quality



HORNÍ PROFIL



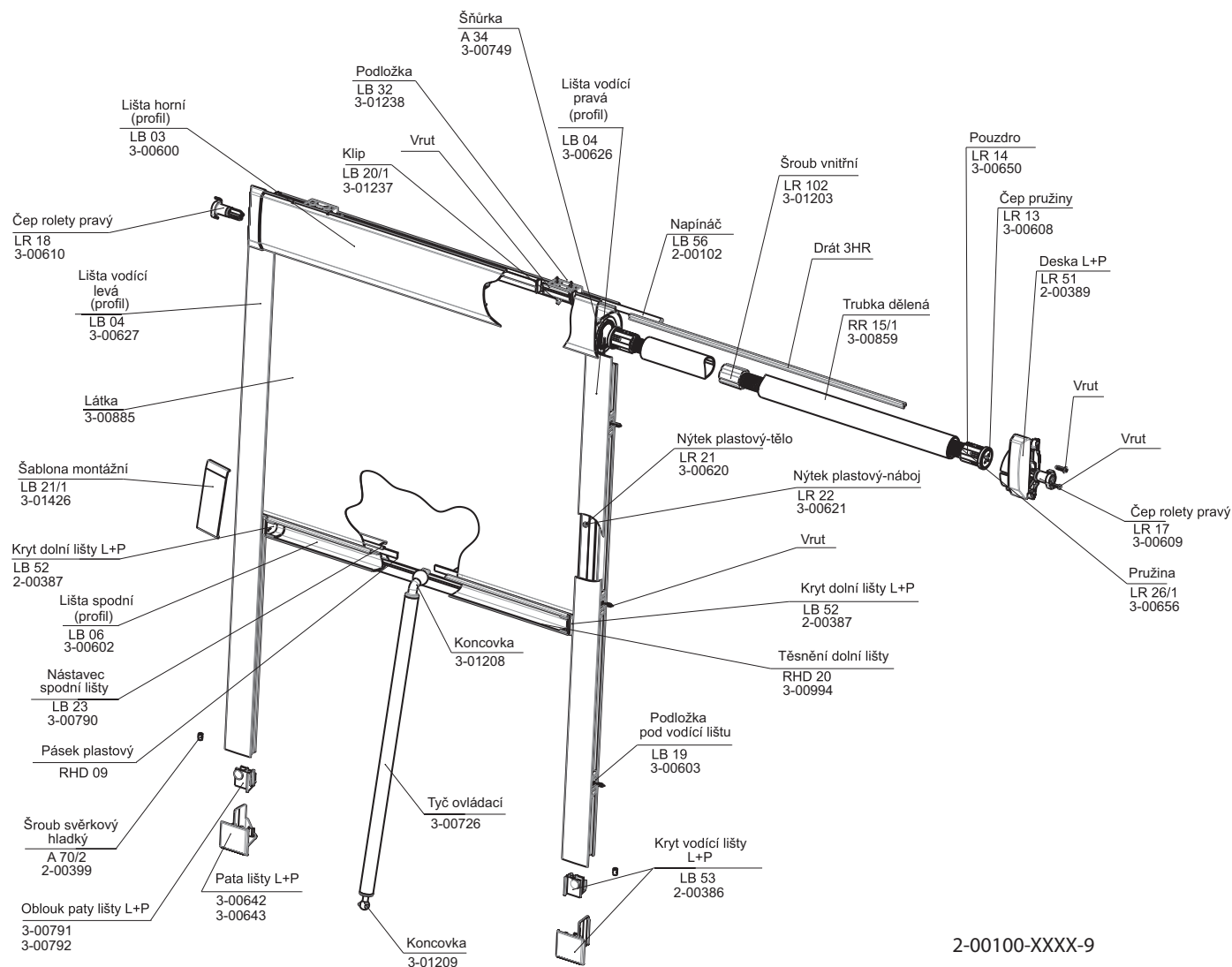
DOLNÍ PROFIL

- ▲ Dokonalé zastínění interiéru
- ▲ Do všech typů střešních oken
- ▲ Vodící lišty zabraňují průniku světla po stranách okna
- ▲ Profily a vodící lišty z eloxovaného hliníku
- ▲ Snadné ovládání pomocí tyče pro okna hůře dostupná

isotra Quality

Střešní roleta R-Lite

Základní specifikace produktu



2-00100-XXXX-9

Ovládání manuální




Vytahování a stahování rolety uchopením dolního profilu. Pro ovládání rolety na výše umístěných oknech slouží ovládací tyč.

délka tyče < 1,5 m: tyč pevná

délka tyče > 1,5 m: tyč teleskopická (s hákem / s kloubem a hákem)

barva tyče: šedá

Specifikace

	Horní profil	Dolní profil	Vodící lišta	Brzda	Montáž
Obchodní název	LB 03	LB 06	LB 04	šňůrka Ø 1,4 mm	do okenního křídla
Rozměr (mm)	48,8 x 65,3 x 1,2	30 x 24 x 1	29,7 x 26,5 x 1	slouží jako brzda	střešního okna
Materiál	Al	Al	Al		
					
Barva	7040 šedá			bílá	

Plastové komponenty v barvě profilu.

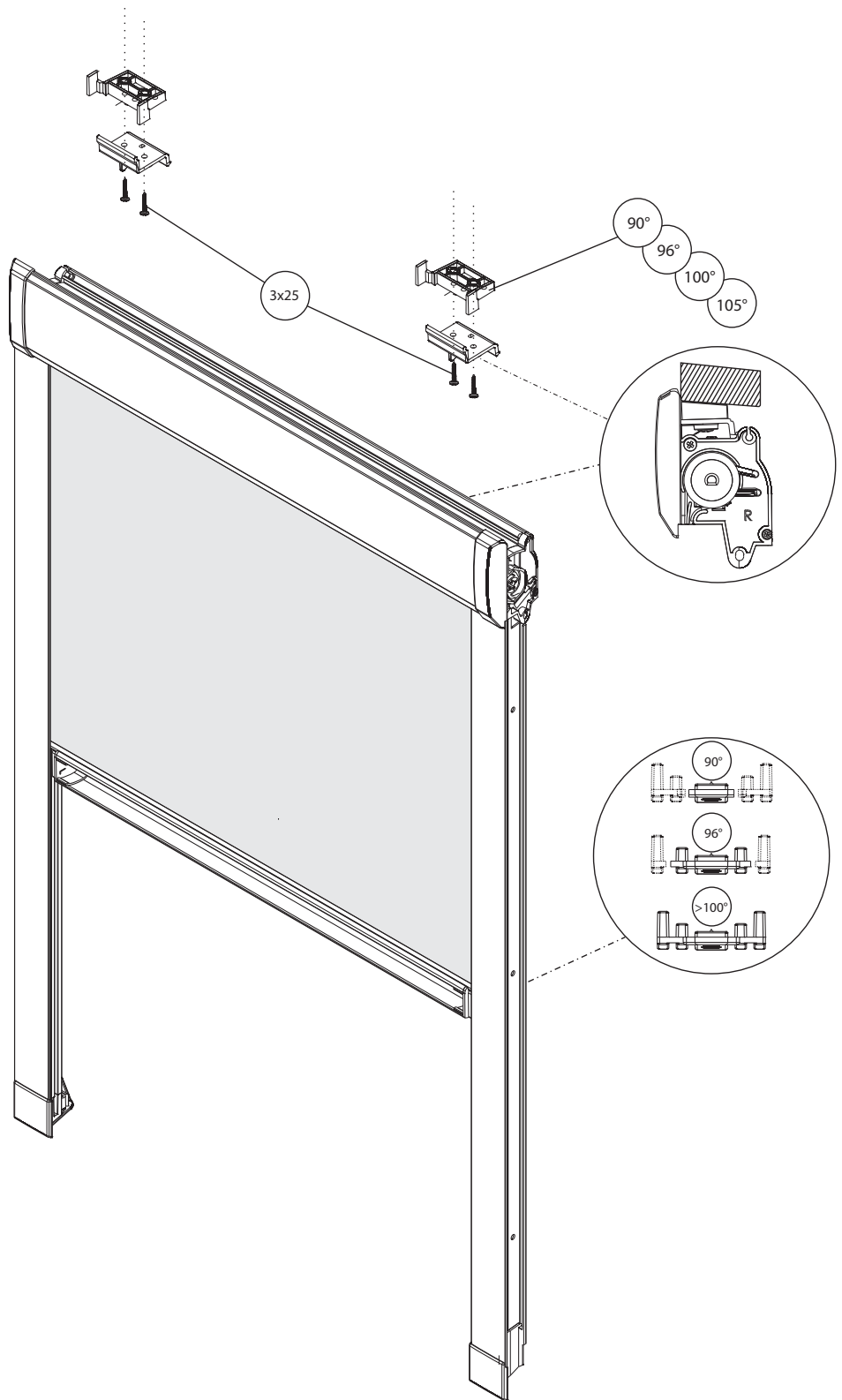
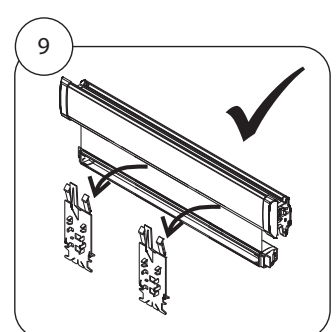
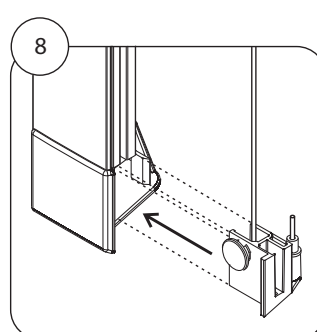
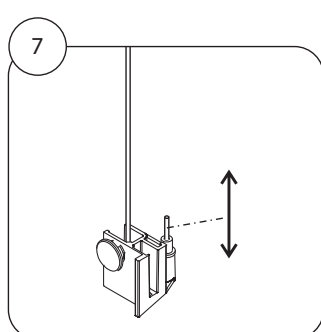
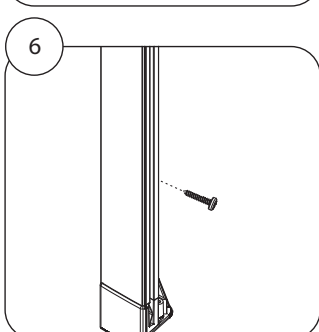
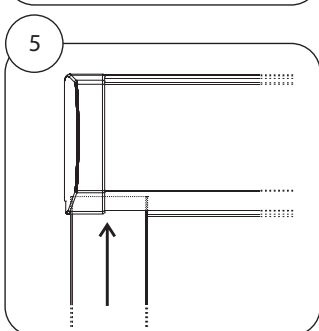
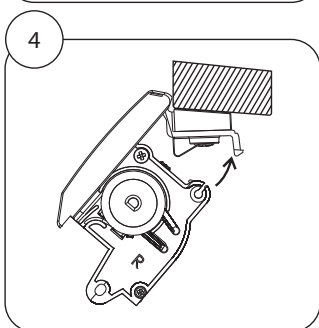
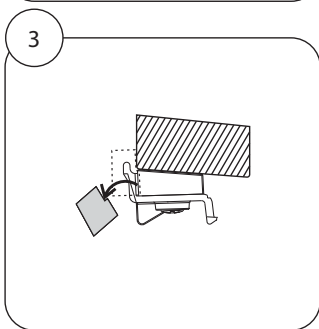
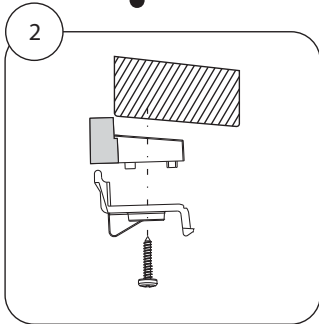
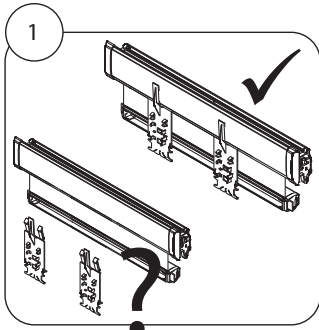
Standardní rozměry

min. šířka (mm)	max. šířka (mm)	max. výška (mm)	max. garantovaná plocha
300	1200	1 200 pro látky Blackout 1 400 pro ostatní látky	1,5 m ²

Atypická provedení nevyrobíme.

Střešní roleta R-Lite

Návod na montáž



V-Lite

OVLÁDÁNÍ KOLEČKO



OVLÁDÁNÍ JEZDEC

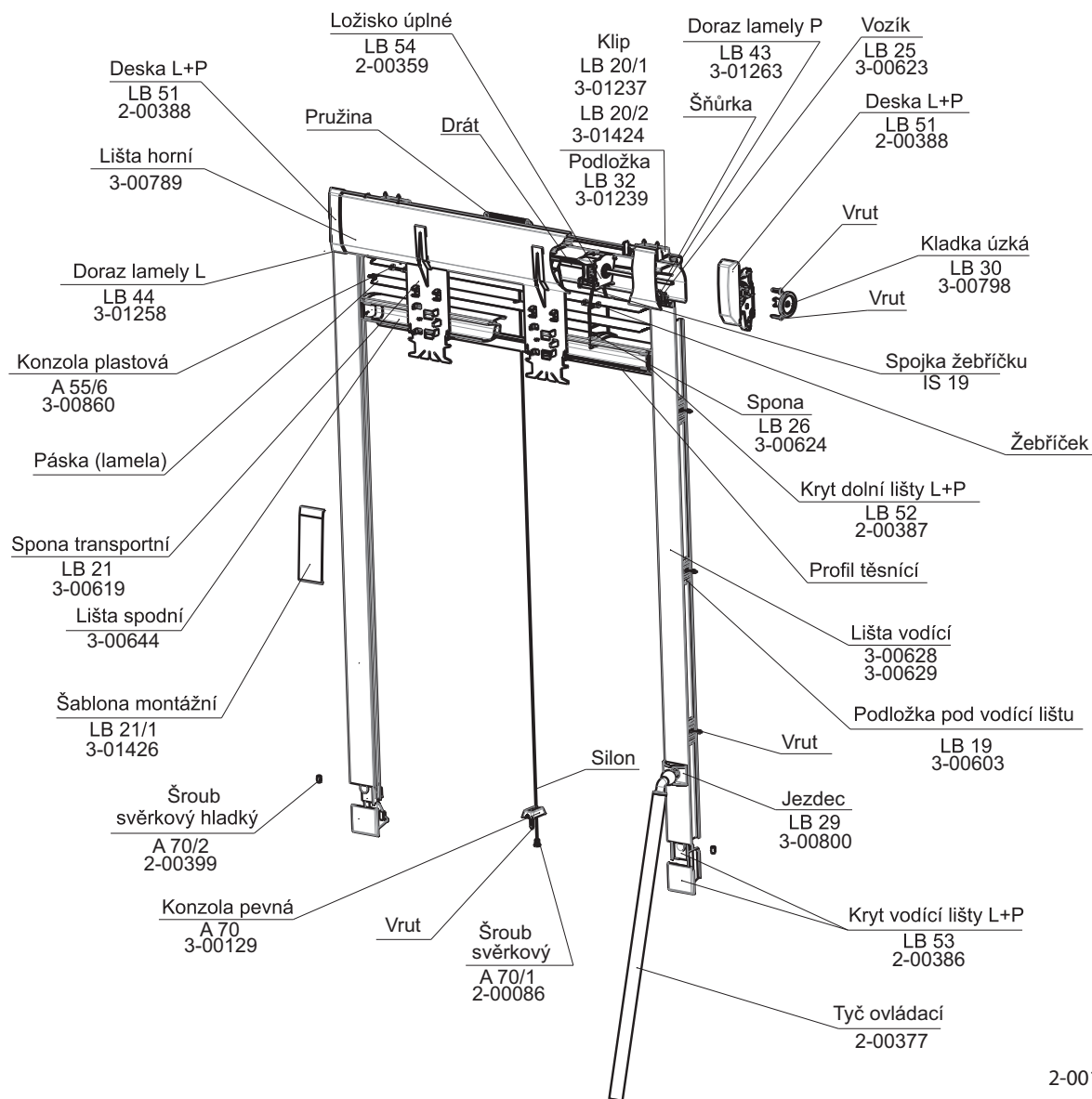


- ▲ Dokonalé zastínění interiéru
- ▲ Do všech typů střešních oken
- ▲ Vodící lišty zabraňují průniku světla po stranách okna
- ▲ Profily a vodící lišty z eloxovaného hliníku
- ▲ Snadné ovládání pomocí tyče pro okna hůře dostupná

isotra *Quality*

Střešní žaluzie V-Lite ovládaná jezdcem

Základní specifikace produktu



2-00101-XXXX-8

Ovládání manuální

Jezdec (na vodící liště) – pro naklápění lamel

Vytahování a stahování rolety uchopením dolního profilu. Pro ovládání rolety na výše umístěných oknech slouží ovládací tyč.

délka tyče < 1,5 m: tyč pevná

délka tyče > 1,5 m: tyč teleskopická (s hákem / s kloubem a hákem / s hákem

a koncovkou /s kloubem, hákem a koncovkou) barva tyče: šedá

Specifikace

	Horní profil	Dolní profil	Vodící lišta	Lamela			Středové vedení	Brzda	Montáž
				provedení	šíře (mm)	tloušťka			
Obchodní název Rozměr (mm) Materiál	LB 03 48,8 x 65,3 x 1,2 Al	LB 06 30 x 24 x 1 Al	LB 04 29,7 x 26,5 x 1 Al	celostínící	25	0,21	silon Ø 1,2 mm (pro šířku > 900 mm)	šňůrka Ø 1,4 mm slouží jako brzda	do okenního křídla střešního okna
Barva	7040 šedá			dle aktuálního vzorníku			silon – čirá	bílá	

Plastové komponenty v barvě profilu.

Žebříček, šňůrky barevně sladěny s barvou lamely.

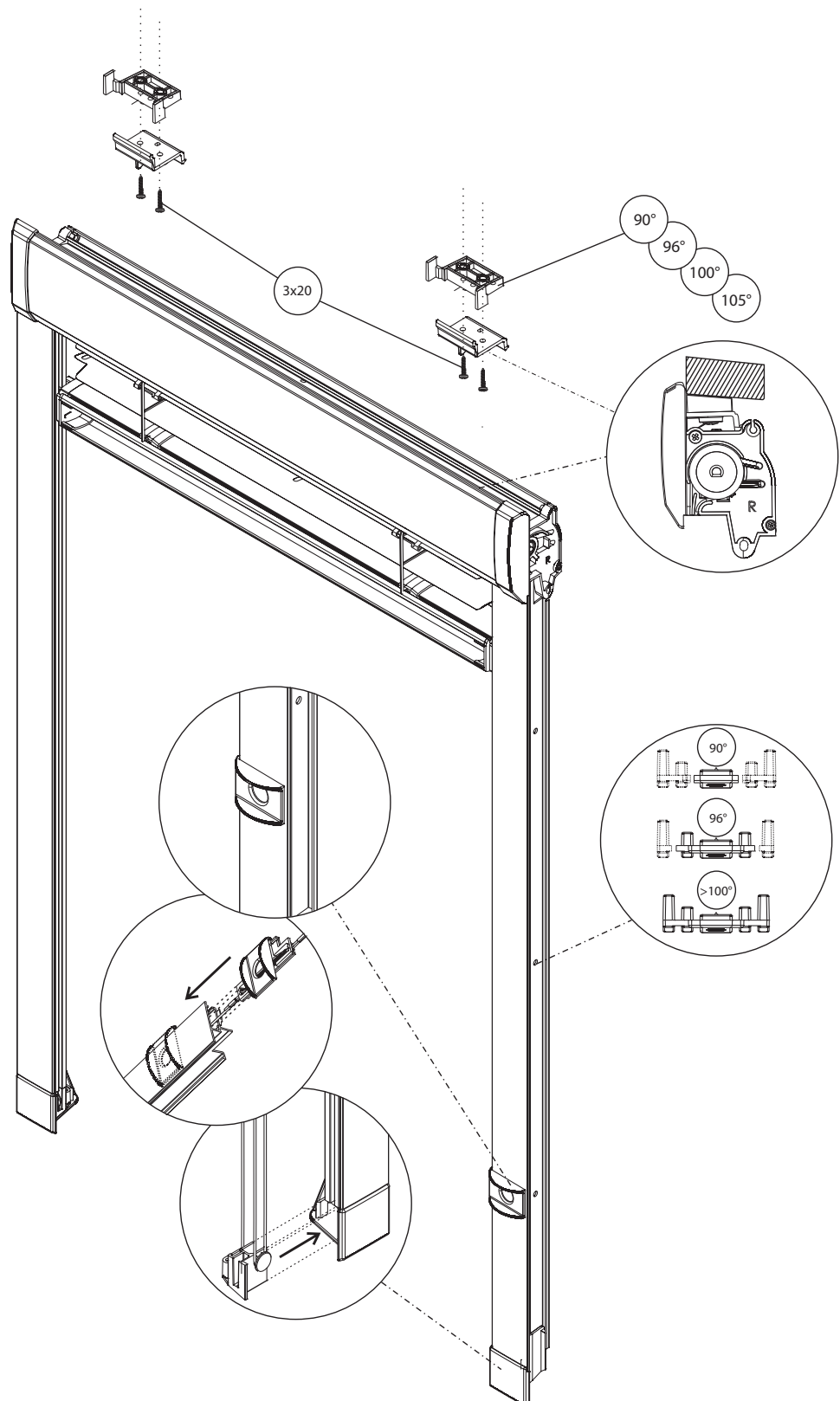
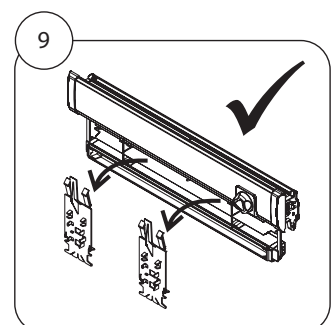
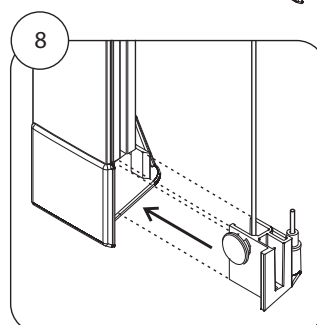
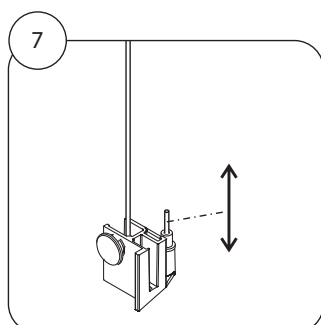
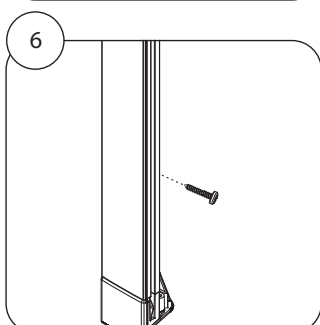
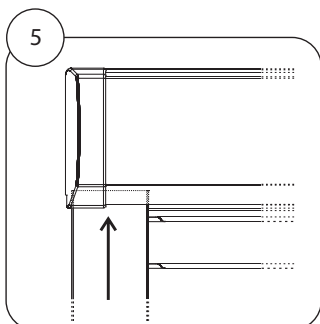
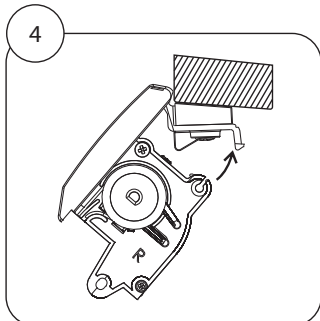
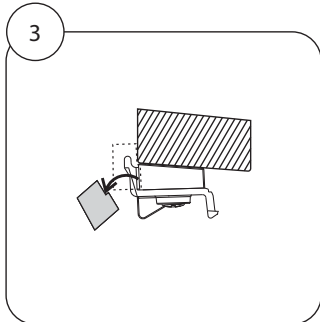
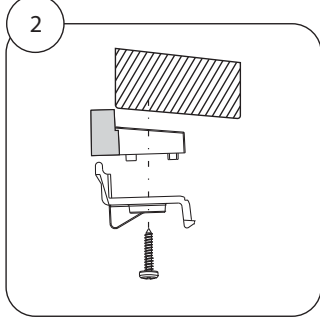
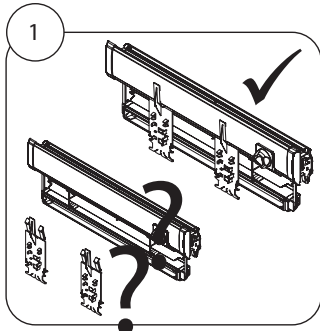
Standardní rozměry

min. šířka (mm)	max. šířka (mm)	max. výška (mm)	max. garantovaná plocha
300	1200	1600	1,5 m ²

Atypická provedení nevyrobíme.

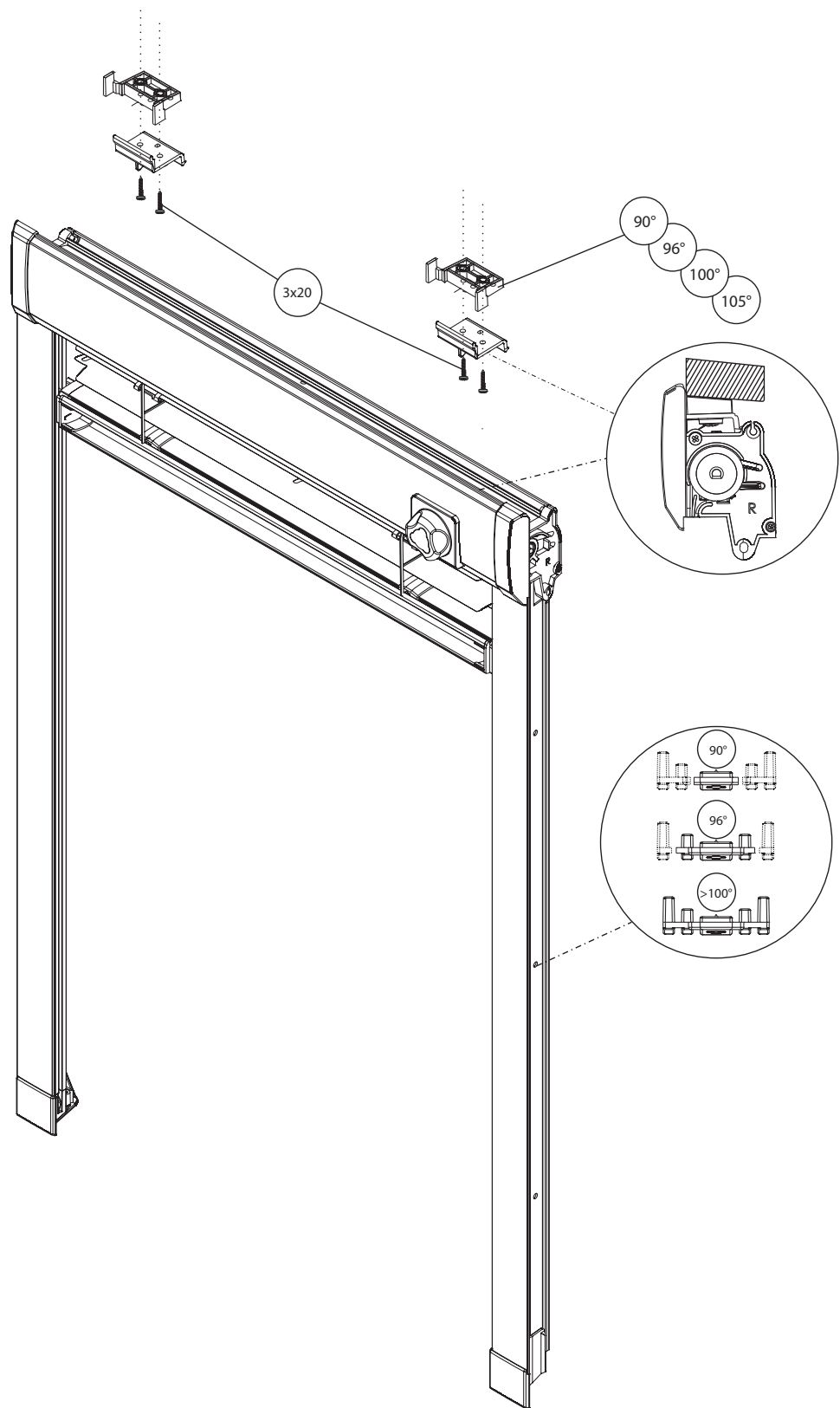
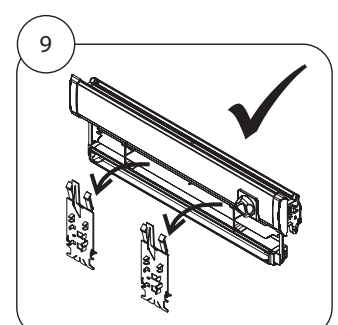
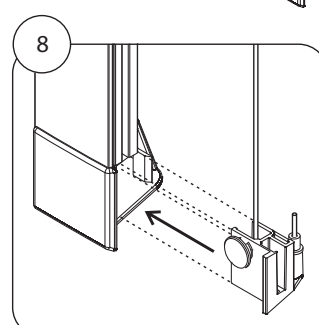
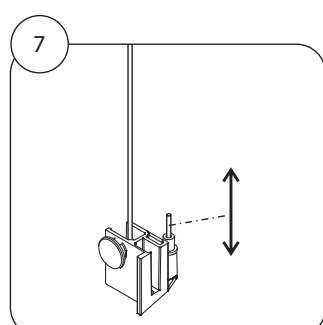
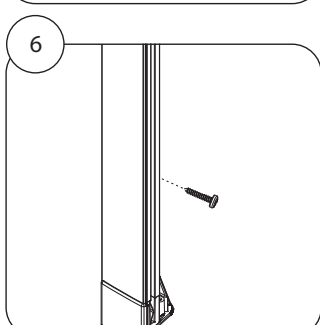
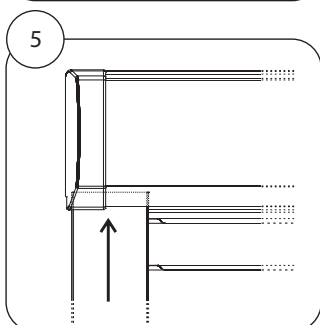
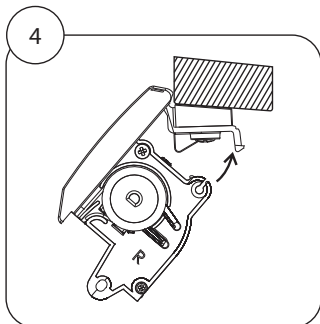
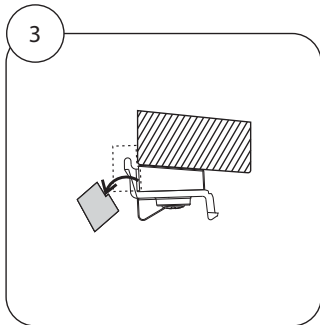
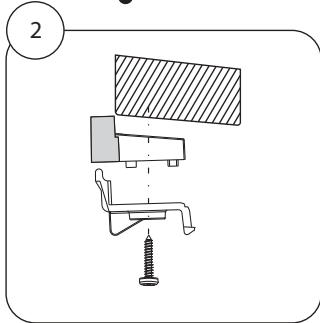
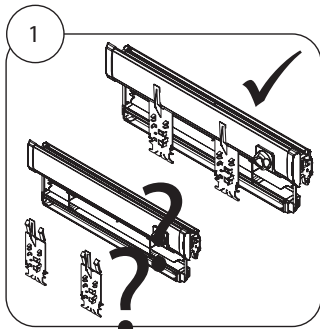
Střešní žaluzie V-Lite ovládaná jezdcem

Návod na montáž

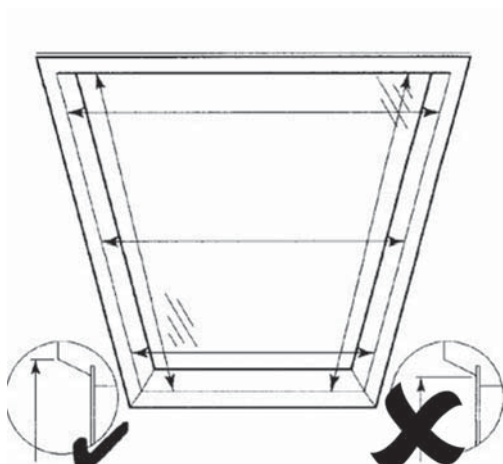


Střešní žaluzie V-Lite ovládaná kolečkem

Návod na montáž



Vyměření - Rolety a žaluzie do střešních oken



Objednací rozměry (rozměry hotové žaluzie/rolety):

šířka X = rozměr od levého vrcholu rámu k pravému vrcholu rámu a to nahoře, v místě uchycení

výška Y = rozměr od horního vrcholu rámu ke spodnímu vrcholu rámu

Upozornění: Měřit na vnější straně rámu, nikoliv u skleněné výplně. Minimální hloubka rámu okenního křídla pro montáž je 40 mm*.

Do objednávkového formuláře nutno zadat:

1. rozměr X, Y
2. typ okna + identifikační číslo okna
3. úhel sklonu rámu křídla (90°, 96°, 100°, 102°, 105°)



ISOTRA a.s.

Bílovecká 2411/1, 746 01 Opava

Tel.: +420 553 685 111

Fax: +420 553 685 110

E-mail: isotra@isotra.cz

www.isotra.cz

05/2011

Partner: