

Horizontální
žaluzie

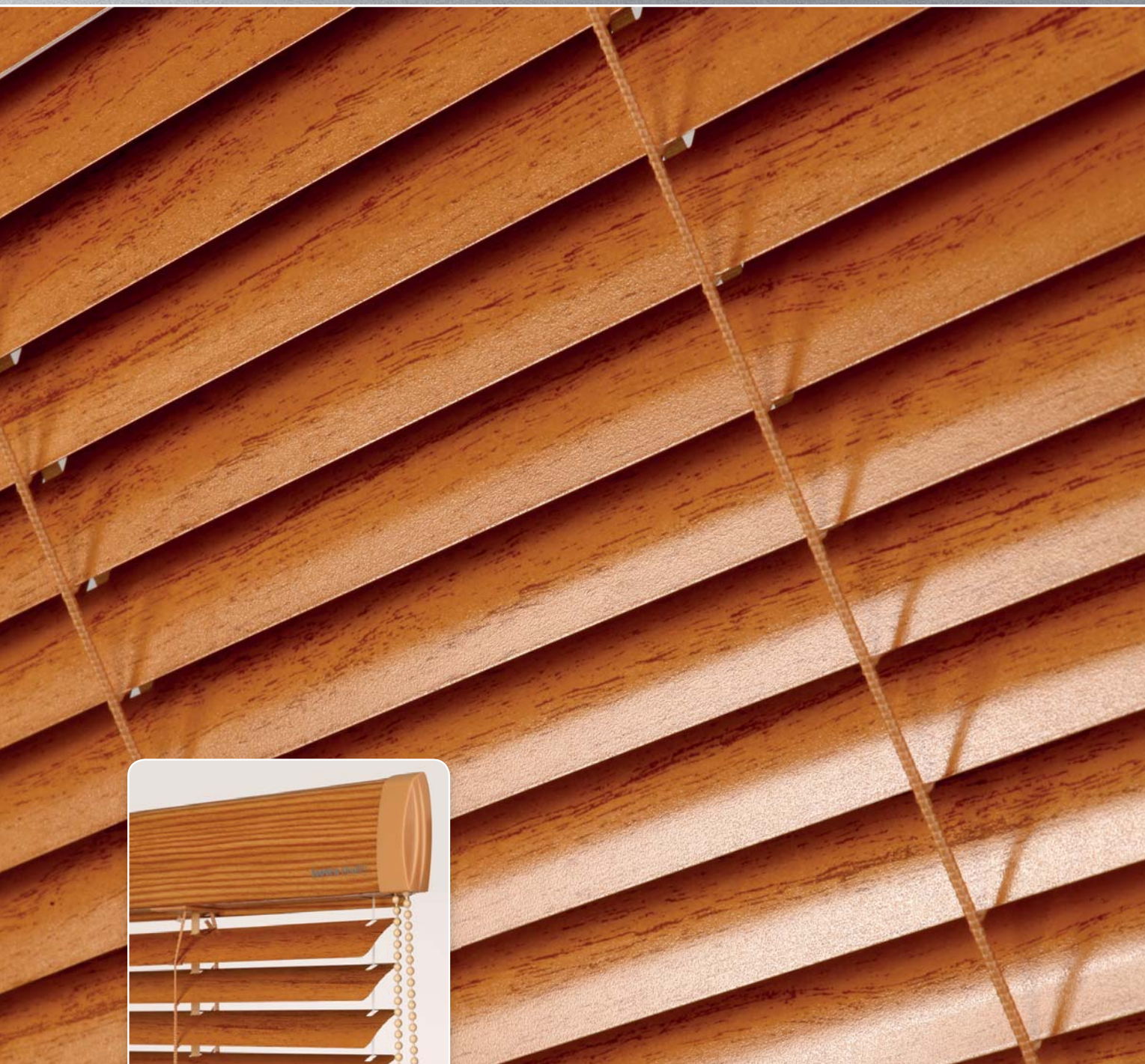
Obsah - Horizontální žaluzie

Isotra System Hit II	3	System 25 - řetízek	37
Základní specifikace produktu	4	Základní specifikace produktu	37
Objednávkový formulář	5	Objednávkový formulář	38
Montáž	6		
		System 25 - klika	39
Isotra System Hit	7	Základní specifikace produktu	39
Základní specifikace produktu	8	Objednávkový formulář	40
Objednávkový formulář	9		
Montáž	10	System 25 - motor	41
		Základní specifikace produktu	41
Isotra System Classic	11	Objednávkový formulář	42
Základní specifikace produktu	12		
Objednávkový formulář	13	Montáž - System 25	43 - 44
Montáž	14		
		Interiérová žaluzie	45
Isotra Energy	15 - 16	Základní specifikace produktu	46
Základní specifikace produktu	17 - 18	Objednávkový formulář	47
Objednávkový formulář	19		
Montáž	20	Interiérová žaluzie s čelním vývodem	48
		Základní specifikace produktu	48
Isolite	21	Objednávkový formulář	49
Základní specifikace produktu	22		
Objednávkový formulář	23	Meziokenní žaluzie	50
Montáž	24	Základní specifikace produktu	50
		Objednávkový formulář	51 - 52
Isolite Plus	25		
Základní specifikace produktu	26	Montáž - Interierová a meziokenní žaluzie	53
Objednávkový formulář	27		
Montáž	28	Návod na vyměření - Horizontální žaluzie	54 - 55
Neisolite	29	Cetta 35, 50 - Economy	56
Základní specifikace produktu	30	Základní specifikace produktu	57
Objednávkový formulář	31	Objednávkový formulář	58 - 59
Montáž	32	Návod na vyměření, montáž	60 - 63
System 25	33 - 34		
System 25 - šňůrka	35		
Základní specifikace produktu	35		
Objednávkový formulář	36		

isotra Quality

Naším cílem je vložit Vám do rukou značkový, jasně identifikovatelný výrobek. Chceme se hlásit k odpovědnosti za kvalitu a vysokou technologickou úroveň našich produktů.

Isotra System Hit II



HORNÍ PROFIL



DOLNÍ PROFIL

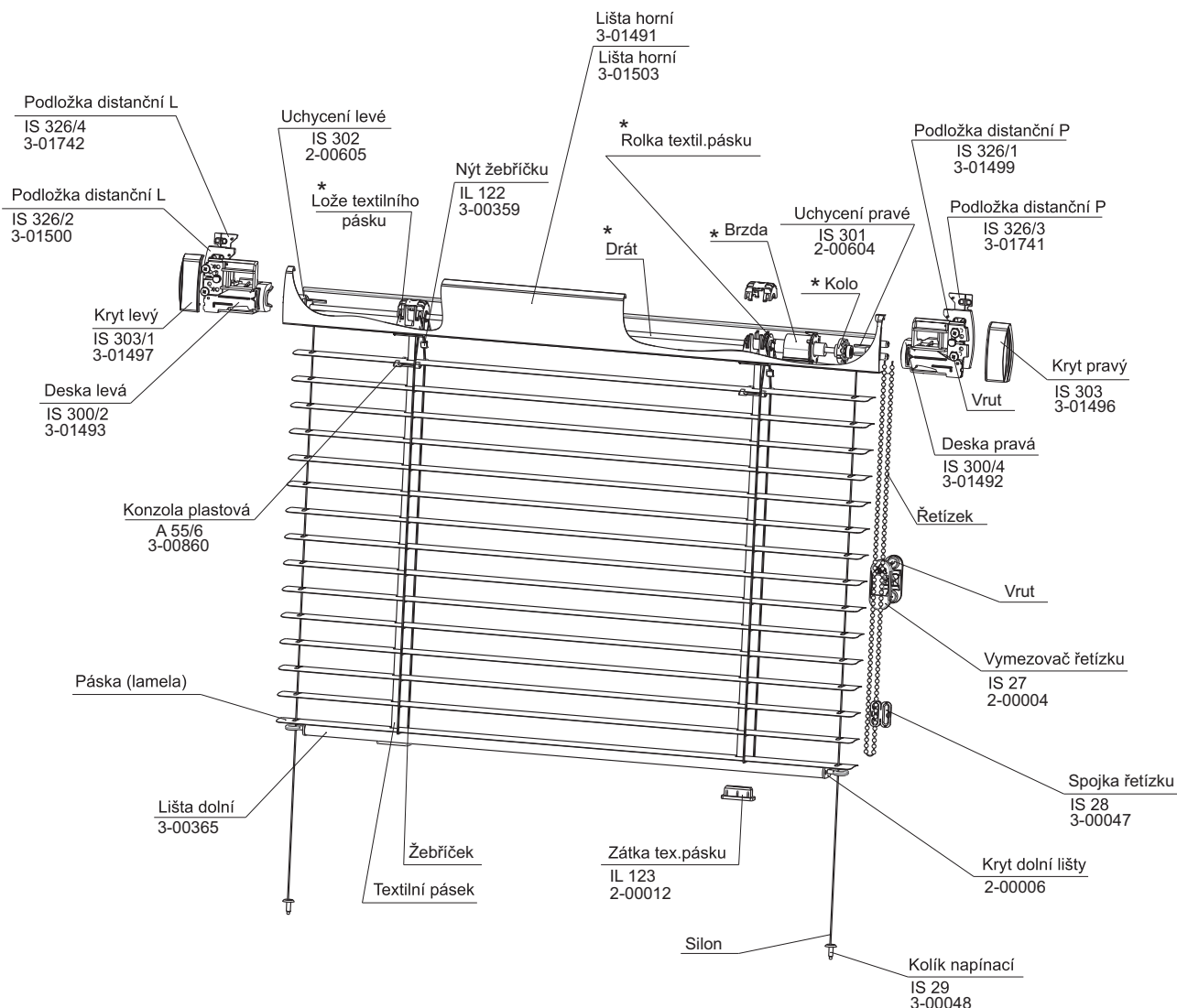


- ▲ Nadčasový design
- ▲ Minimální průnik světla mezi první lamelou a horním profilem
- ▲ Vyšší tuhost horního profilu
- ▲ Nízká ovládací síla
- ▲ Barevné provedení profilu dle vzorníku RAL nebo potažení renolitem

isotra *Quality*

Isotra System Hit II

Základní specifikace produktu



2-00589-XXXX-3

Ovládání

Řetízek – tenký řetízek \varnothing 3,2 mm pro vytahování, spouštění a naklápění (barva sladěna s barvou profilu)

Specifikace

	Horní profil	Dolní profil	Lamela			Boční vedení	Montáž	Brzda
			provedení	šířka (mm)	tloušťka			
Obchodní název Rozměr (mm) Materiál	IS 08/2 27,5 x 43 x 0,4 Fe	IS 16/1 19 x 8 x 0,4 Fe	celostínící standardní standardní	25 25 16	0,21 / 0,18 0,21 / 0,18 0,21	silon \varnothing 0,8 mm	do okenního křídla	na objednávku
Barva	RAL 9010 bílá RAL 1015 slonová kost RAL 1002 pinie RAL 9006 stříbrná RAL 8004 kaštan RAL 8014 hnědá RAL 8003 zlatý dub Renolit 3069 borovice Renolit 1192 oregon Renolit 3152 douglasie Renolit 2178 zlatý dub Renolit 2097 mahagon	Renolit 3214 Soft cherry Renolit 3042 Sorento balsamico Renolit 3211 Irský dub Renolit 3043 Cherry amareto Renolit 2179 Ořech	dle aktuálního vzorníku			silon – čirá		

Plastové komponenty v barvě profilu.

Žebříček, šňůrky barevně sladěny s barvou lamely.

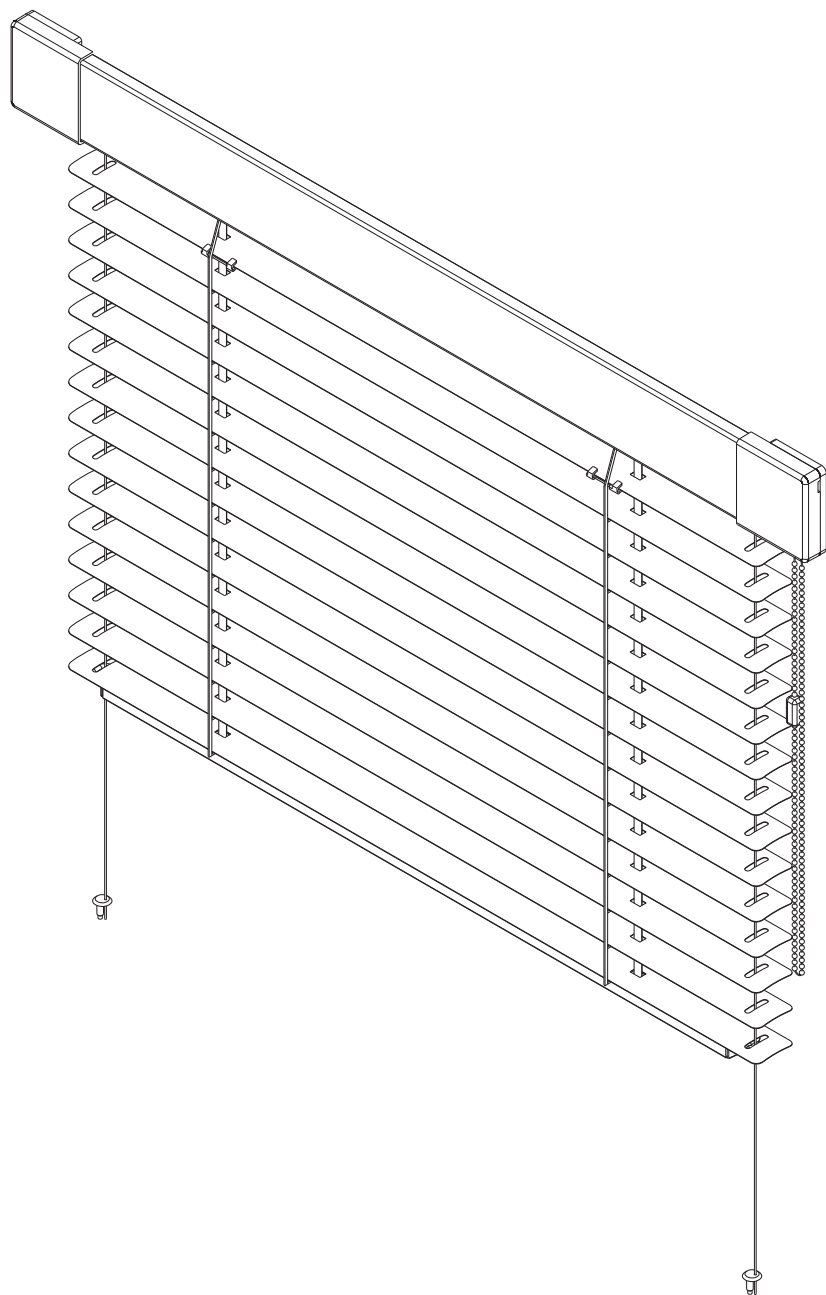
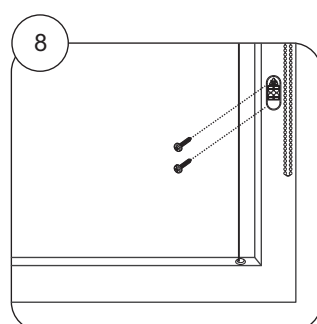
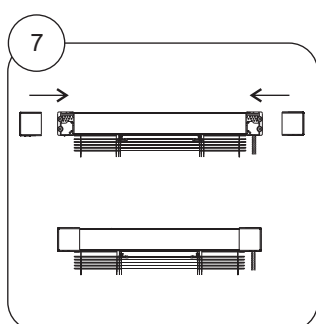
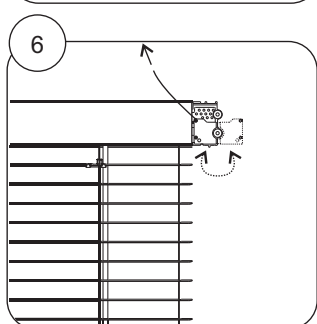
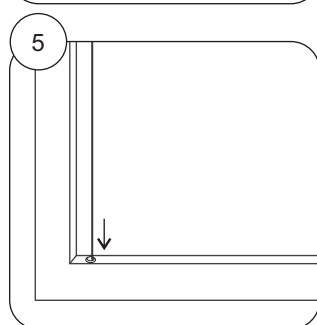
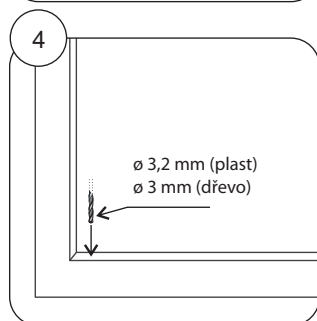
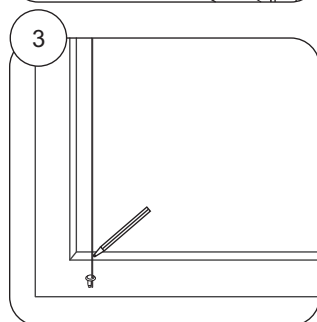
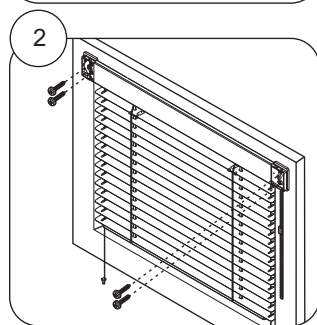
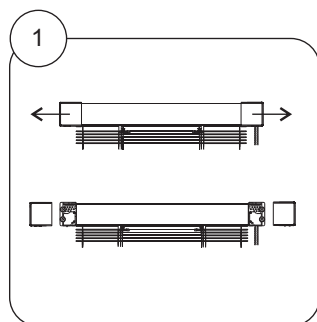
Standardní rozměry

min. šířka (mm)	max. šířka (mm)	max. výška (mm)	max. garantovaná plocha
300	2000	2200	2,5 m ²

Atypická provedení nevyrobíme.

Isotra System (HIT II, HIT, Classic)

Návod na montáž



Isotra System Hit



HORNÍ PROFIL



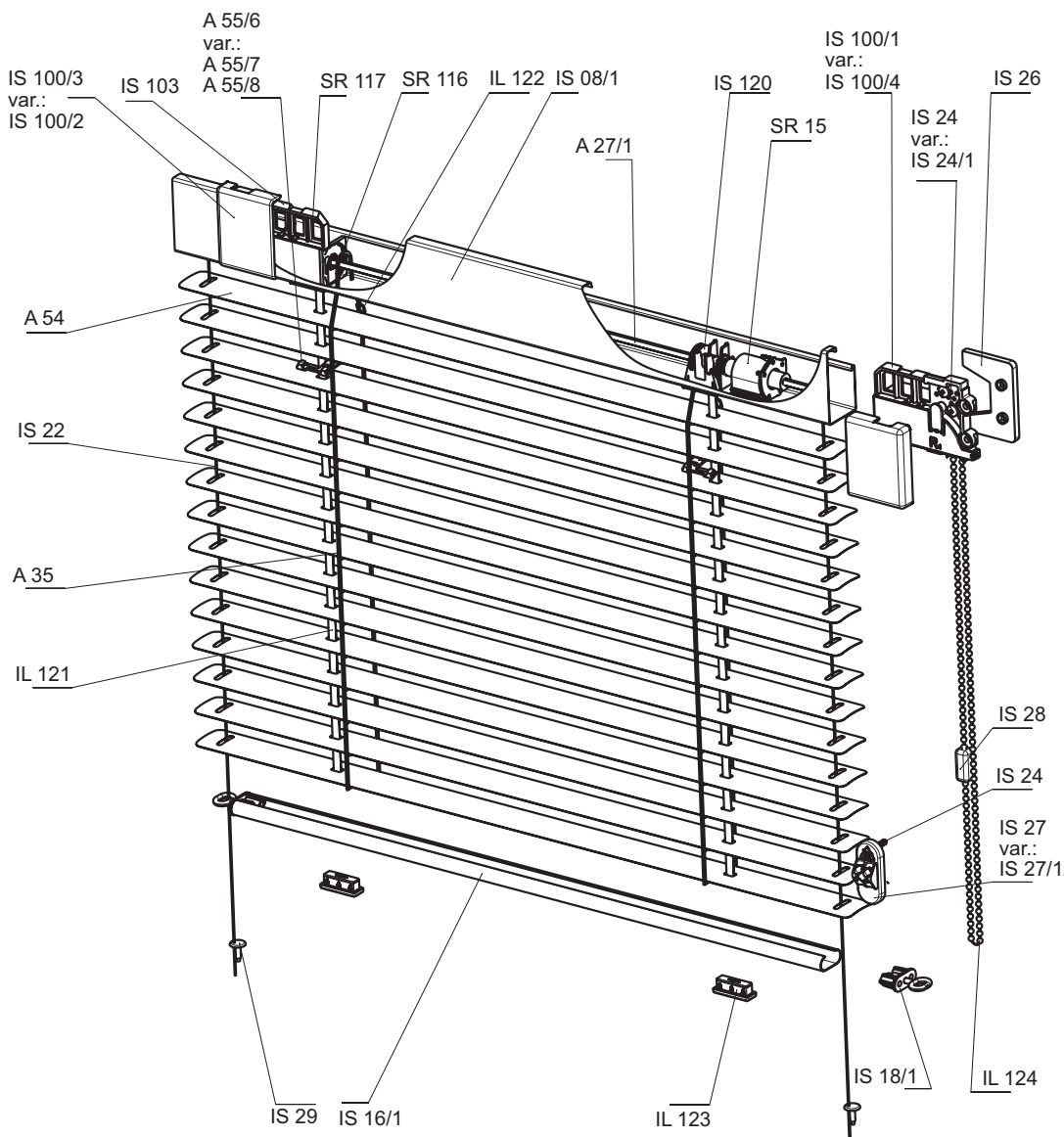
DOLNÍ PROFIL

- ▲ Optimální poměr kvalita / cena
- ▲ Nízká ovládací síla
- ▲ Barevné provedení profilu dle vzorníku RAL

isotra *Quality*

Isotra System Hit

Základní specifikace produktu



Ovládání

Řetízek – tenký řetízek \varnothing 3,2 mm pro vytahování, spouštění a naklápění (barva sladěna s barvou profilu)

Specifikace

	Horní profil	Dolní profil	Lamela			Boční vedení	Montáž	Brzda
			provedení	šíře (mm)	tloušťka			
Obchodní název Rozměr (mm) Materiál	IS 08/1 25 x 45 x 0,4 Fe	IS 16/1 19 x 8 x 0,4 Fe	celostínící standardní standardní	25 25 16	0,21 / 0,18 0,21 / 0,18 0,21	silon \varnothing 0,8 mm	do okenního křídla	na objednávku
Barva	RAL 9010 bílá RAL 1015 slonová kost RAL 1002 pinie RAL 9006 stříbrná RAL 8004 kaštan RAL 8014 hnědá RAL 8003 zlatý dub	RAL 9010 bílá RAL 1015 slonová kost RAL 1002 pinie RAL 9006 stříbrná RAL 8004 kaštan RAL 8014 hnědá RAL 8003 zlatý dub	dle aktuálního vzorníku			silon – čirá		

Plastové komponenty v barvě profilu.

Žebříček, šňůrky barevně sladěny s barvou lamely.

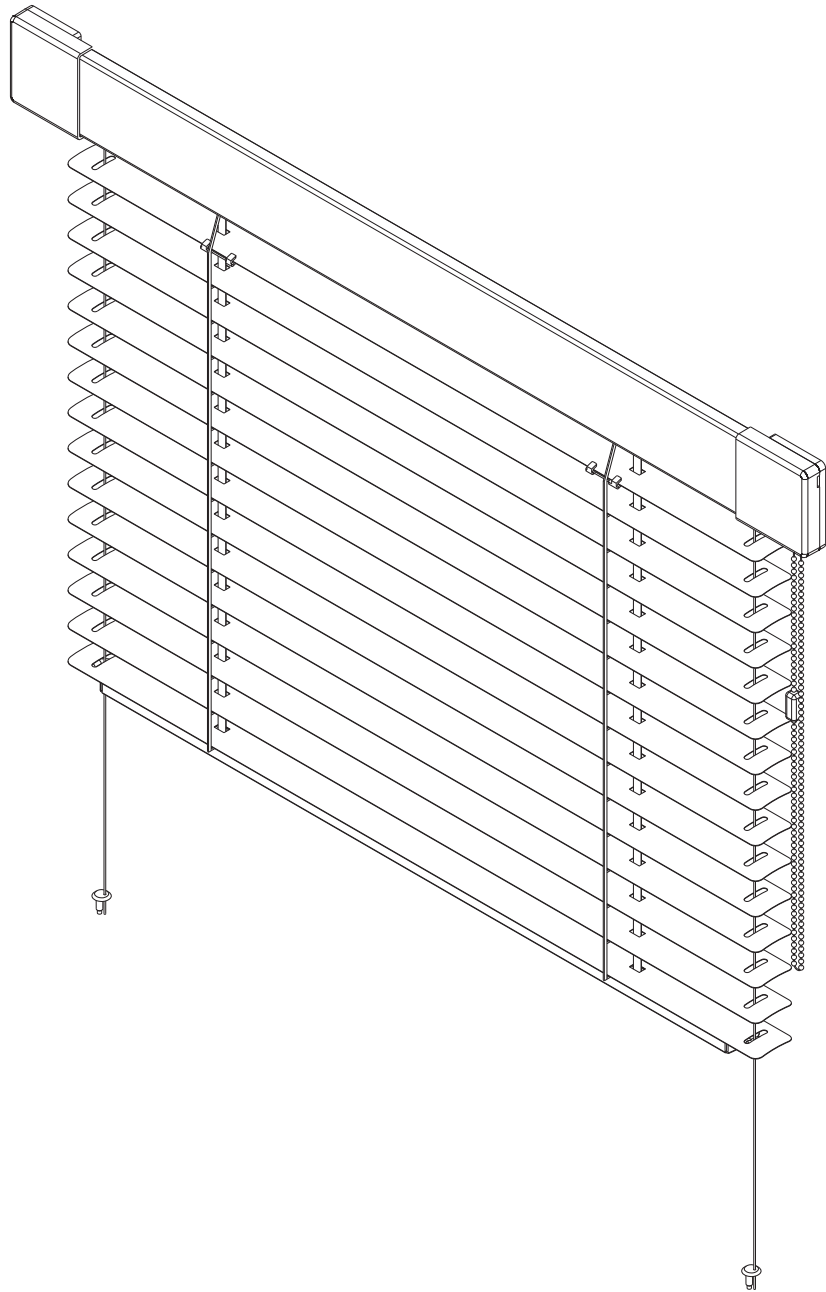
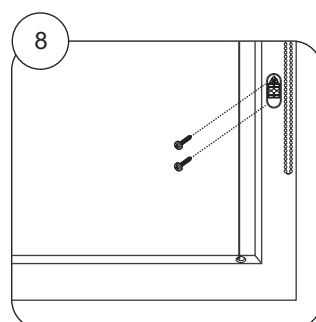
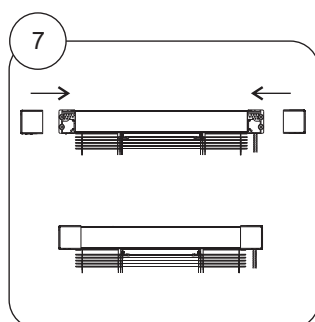
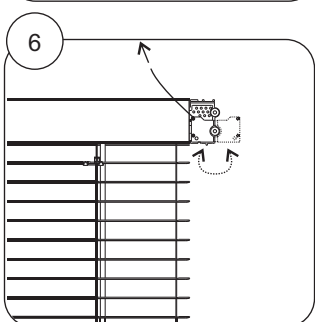
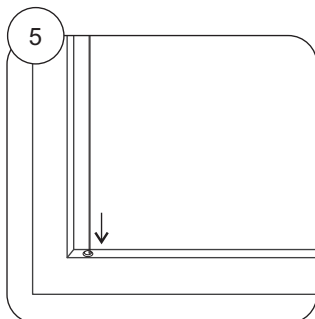
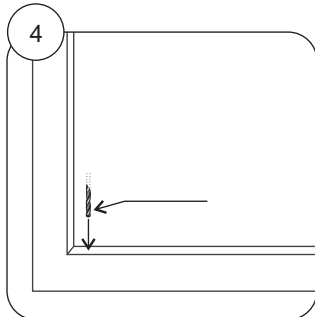
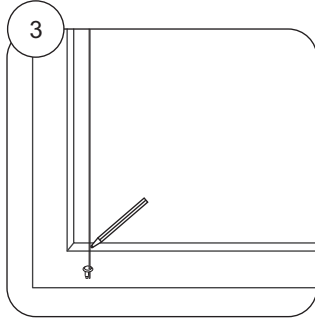
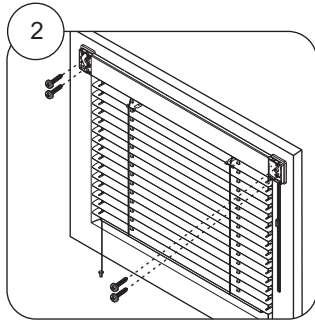
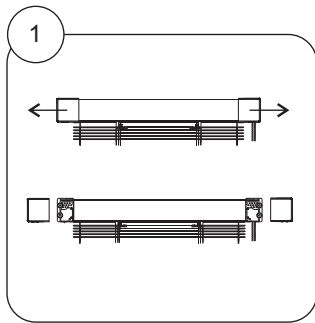
Standardní rozměry

	min. šířka (mm)	max. šířka (mm)	max. výška (mm)	max. garantovaná plocha
	300	2000	2200	2,5 m ²

Atypická provedení nevyrábíme.

Isotra System (HIT II, HIT, Classic)

Návod na montáž



Isotra energy



HORNÍ PROFIL



DOLNÍ PROFIL



- ▲ Žaluzie využívající k pohonu sluneční energii
- ▲ Nulová spotřeba elektrické energie
- ▲ Montáž bez stavebních úprav
- ▲ Plně automatizované bezdrátové ovládání
- ▲ Barevné provedení profilu dle vzorníku RAL

isotra *Quality*

Žaluzie isotra energy funguje na principu přeměny slunečního záření na elektrickou energii, na principu fotovoltaického jevu

SOLÁRNÍ ČLÁNEK (umístěný na zadní straně horního profilu žaluzie) je využit pro získávání elektrické energie. Solární článek dobíjí akumulátor, který slouží k napájení elektropohonu žaluzie i při malé intenzitě osvětlení. Žaluzii lze tedy naklápět, vytahovat, spouštět v podmínkách nižší intenzity světla a v zimních měsících. Existuje také varianta okamžitého dobití akumulátoru pomocí síťového adaptéru.



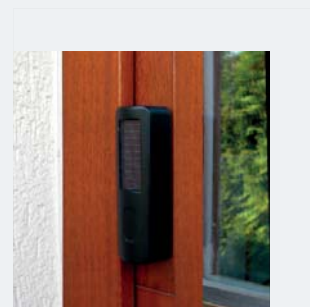
DÁLKOVÝ OVLADAČ



BEZDRÁTOVÉ TLAČÍTKO

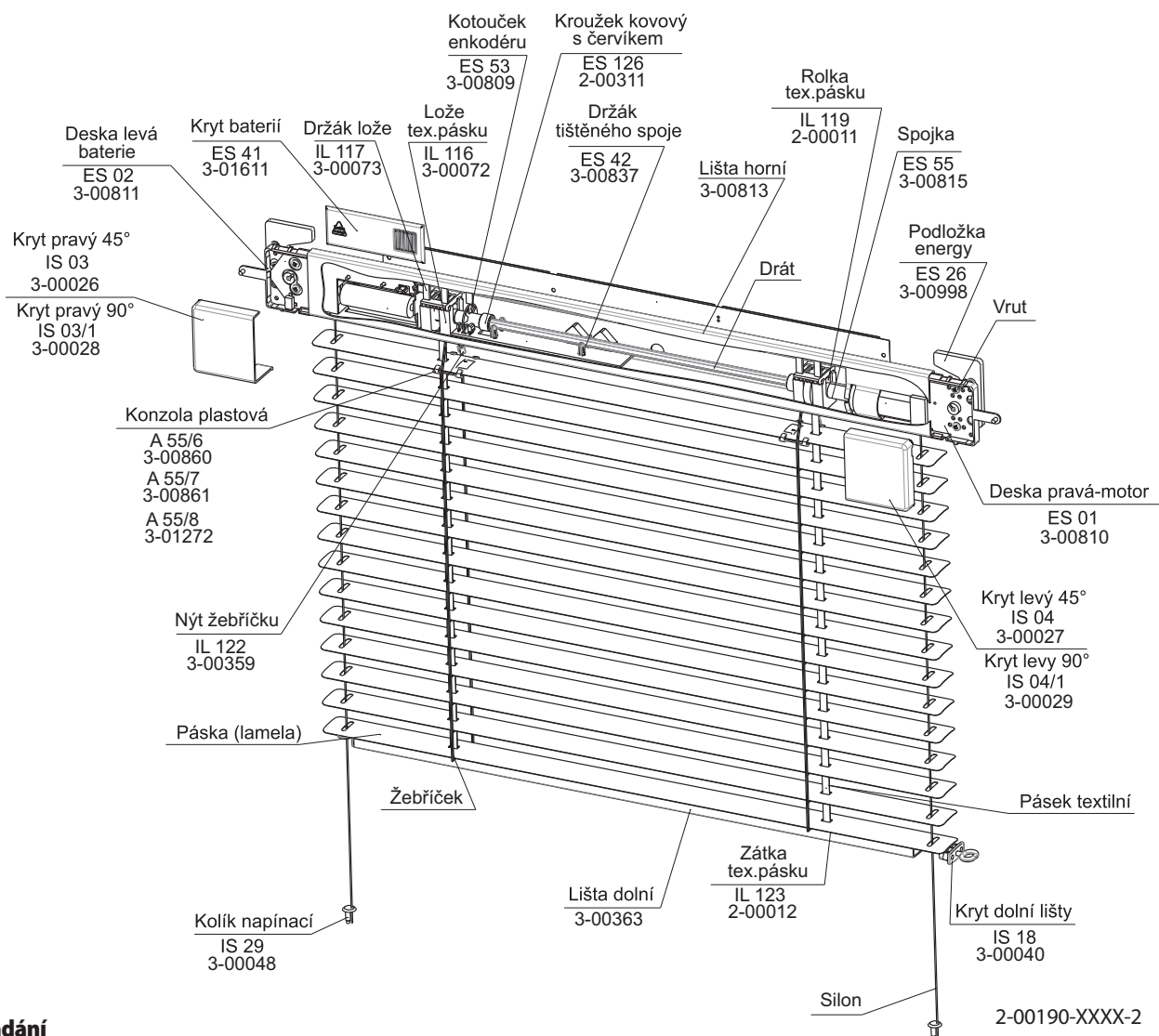


BEZDRÁTOVÝ VENKOVNÍ SLUNEČNÍ REGULÁTOR



Isotra energy

Základní specifikace produktu



Ovládání

Dálkový ovladač

- ovládání manuální tlačítka na dálkovém ovladači
- ovládání automatické nastavením automatických režimů na dálkovém ovladači

Bezdrátové tlačítko

- ovládání manuální pro naklápění, spuštění a vytažení žaluzie
- nastavení koncových poloh žaluzie

Venkovní solární regulátor

- ovládání v kombinaci s dálkovým ovladačem

Specifikace

	Horní profil	Dolní profil	Lamela			Boční vedení	Montáž
			provedení	šíře (mm)	tloušťka		
Obchodní název Rozměr (mm) Materiál	IS 08 27 x 48 x 1,2 Al	IS 16 20 x 8 x 0,9 Al	celostínící standardní standardní	25 25 16	0,21 / 0,18 0,21 / 0,18 0,21	silon Ø 0,8 mm	do okenního křídla
Barva	RAL 9010 bílá RAL 1015 slonová kost RAL 1002 pinie RAL 9006 stříbrná RAL 8004 kaštan RAL 8014 hnědá			dle aktuálního vzorníku		silon - čírá	

Plastové komponenty v barvě profilu.

Žebříček, šňůrky barevně sladěny s barvou lamely

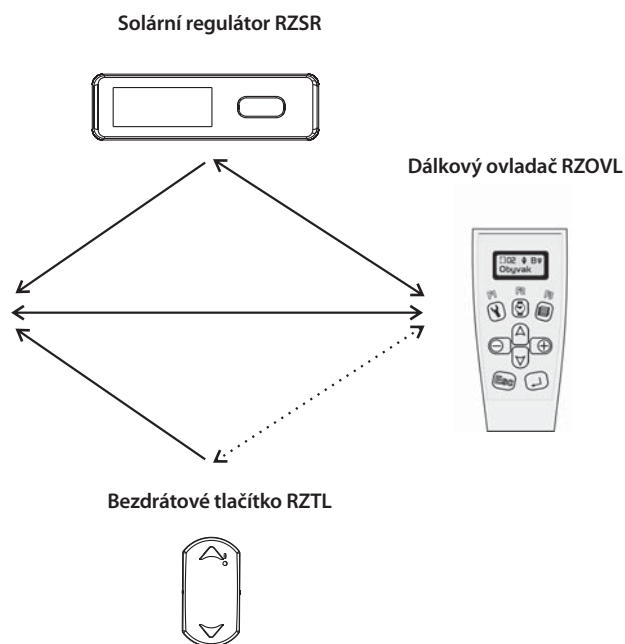
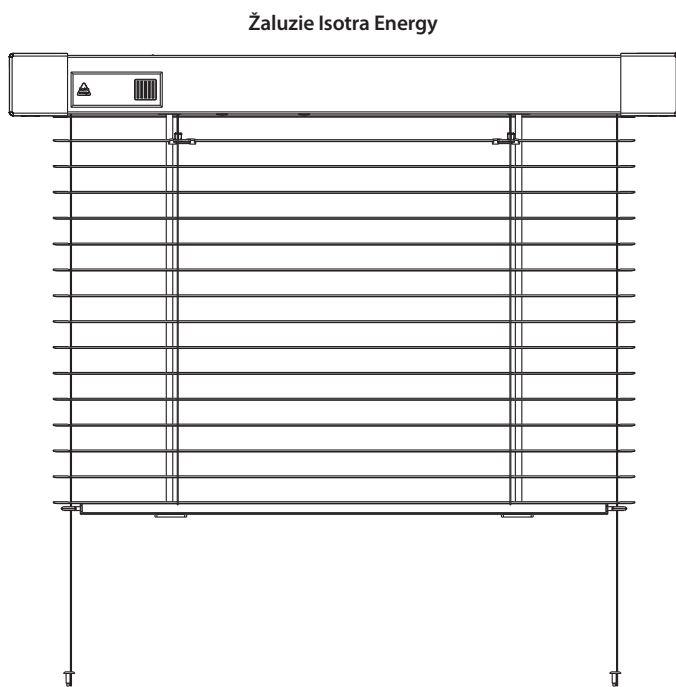
Standardní rozměry

min. šířka (mm)	max. šířka (mm)	max. výška (mm)	max. možná plocha
400	2000	2200	2,5 m ²

Atypická provedení nevyrábíme.

Isotra energy

Varianty ovládání



Varianty ovládání



Dálkový ovladač RZOVL

Dálkovým ovladačem lze ovládat jednotlivé žaluzie a jednotlivé skupiny žaluzií nezávisle na sobě nebo současně, ze vzdálenosti až 150 m. Lze nastavit až 20 časových spouštěčů (automatika dle nastaveného času) pro různé žaluzie či skupiny žaluzií.

Napájení dálkového ovladače: dvě baterie 1,5V



Bezdrátové tlačítko RZTL

Tlačítko slouží k naklápění lamel, k vytažování a spuštění jednotlivých žaluzií nebo skupin žaluzií současně. Umožňuje také nastavení koncových poloh (dorazů) žaluzie.

Napájení tlačátka: malá lithiová baterie



Solární regulátor RZSR

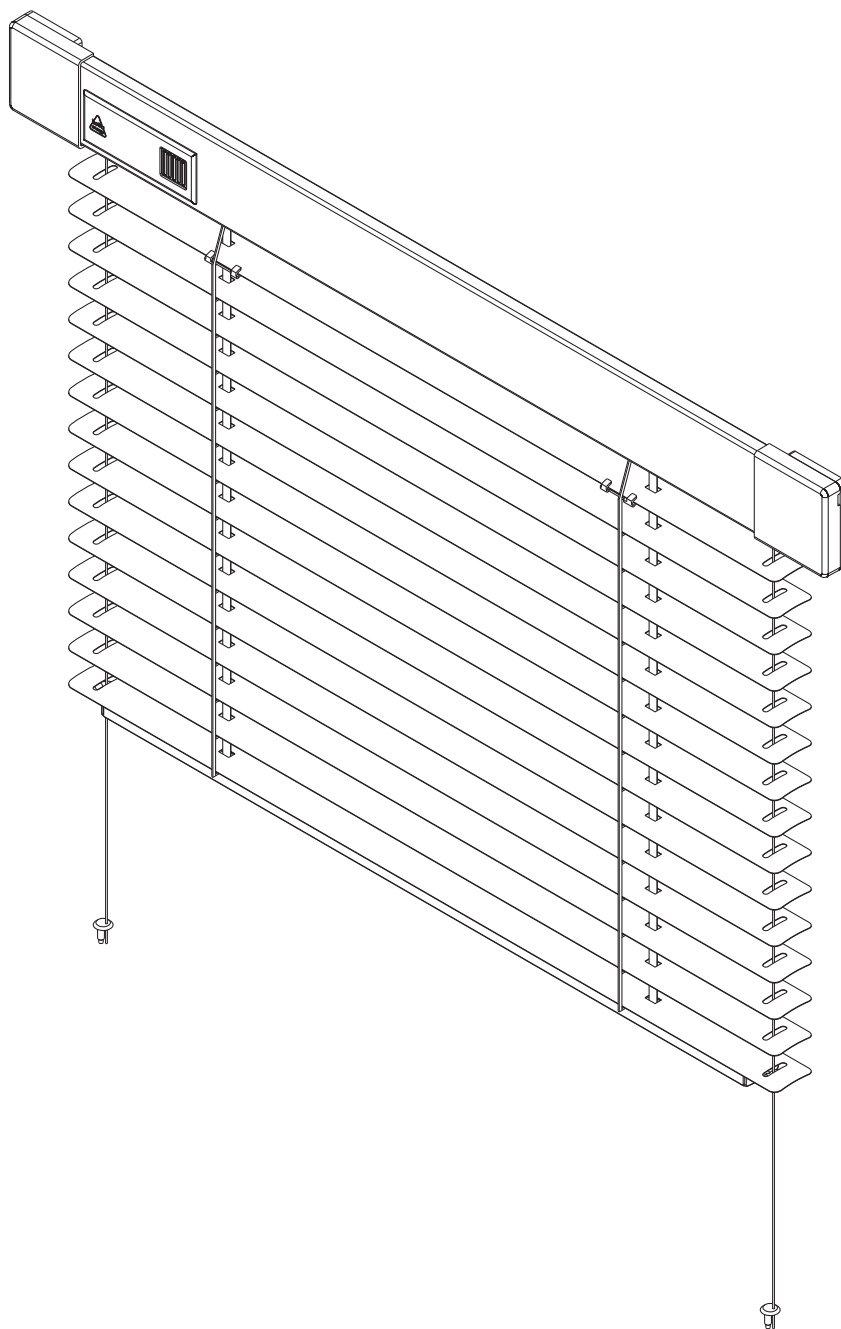
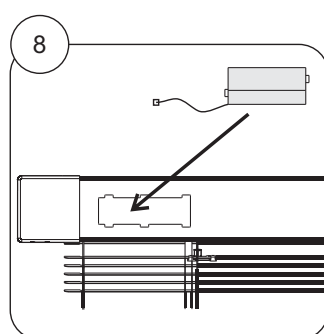
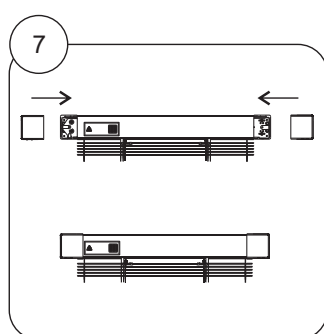
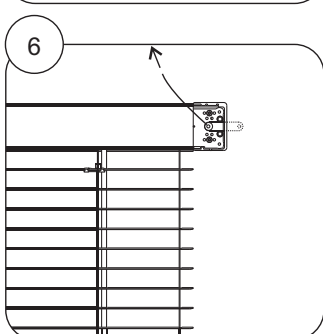
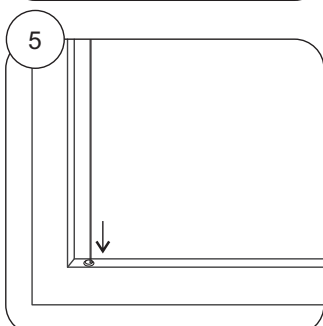
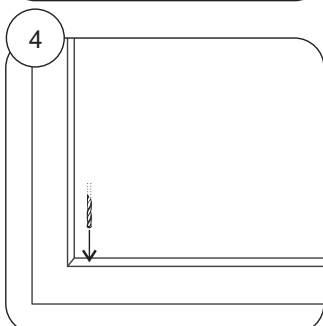
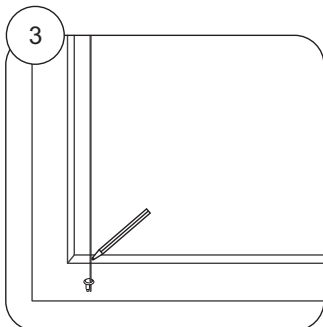
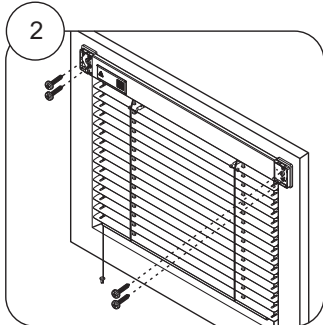
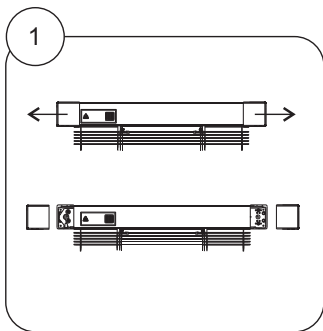
Solární regulátor slouží k naklápění lamel jedné žaluzie nebo skupin žaluzií současně v závislosti na intenzitě slunečního záření. Regulátor je odolný vůči standardním povětrnostním podmínkám.

Solární regulátor lze použít pouze v kombinaci s programovatelným dálkovým ovladačem.

Napájení regulátoru: sluneční energie

Isotra energy

Návod na montáž



Isotra System Classic



HORNÍ PROFIL



DOLNÍ PROFIL

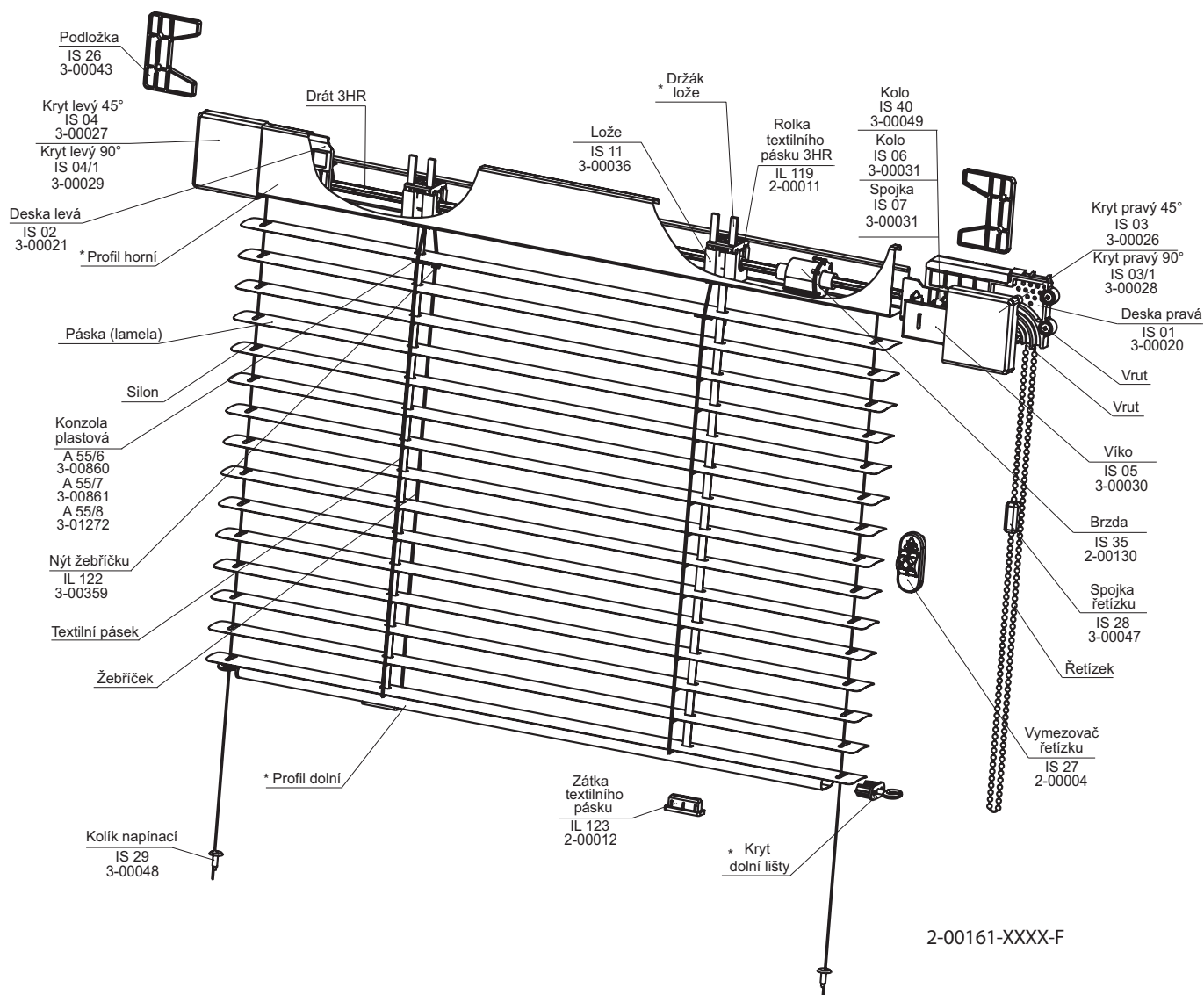


- ▲ Profily z extrudovaného hliníku
- ▲ Atypické provedení pro šikmá a lomená okna
- ▲ Barevné provedení profilu dle vzorníku RAL

isotra *Quality*

Isotra System Classic

Základní specifikace produktu



Ovládání

- Řetízek – hrubý řetízek \varnothing 4,5 mm pro vytahování, spuštění a naklápění (barva sladěna s barvou profilu)
 – tenký řetízek \varnothing 3,2 mm pro vytahování, spuštění a naklápění (barva sladěna s barvou profilu)

- Elektromotor – vypínač pro vytahování, spuštění a naklápění (barva bílá)
 – dálkový ovladač pro vytahování, spuštění a naklápění (barva bílá, stříbrná, černá, modro-bílá)

Specifikace

	Horní profil	Dolní profil	Lamela			Boční vedení	Montáž	Brzda
			provedení	šířka (mm)	tloušťka			
Obchodní název	IS 08	IS 16	celostínící	25	0,21 / 0,18	silon \varnothing 0,8 mm	do okenního křídla	na objednávku
Rozměr (mm)	27 x 48 x 1,2	20 x 8 x 0,9	standardní	25	0,21 / 0,18			
Materiál	Al	Al	standardní	16	0,21			
Barva	RAL 9010 bílá RAL 1015 slonová kost RAL 1002 pinie RAL 9006 stříbrná RAL 8004 kaštan RAL 8014 hnědá		dle aktuálního vzorníku			silon – čirá		

Plastové komponenty v barvě profilu.

Žebříček, šňůrky barevně sladěny s barvou lamely.

Standardní rozměry

	min. šířka (mm)	max. šířka (mm)	max. výška (mm)	max. garantovaná plocha
300 (řetízek)		2000	2200	2,5 m ²
400 (motor)		2000	2200	2,5 m ²

Atypická provedení vyrábíme.

Isotra System Classic

Objednávkový formulář

ISOTRA a.s.

Bílavecká 2411/1, 746 01 Opava

TEL: +420 553 685 101

FAX: +420 553 685 110

E-mail: objednavky@isotra.cz

www.isotra.cz

Objednávkový formulář

ISOTRA systém CLASSIC

Lamela	Typ	Barva profilů	Ozn.RAL	Objednávková	Objednatel
25mm	1	Bílá	9010	Číslo zakázky:	IČ:
		Hnědá	8014		DIČ:
16mm	3	Stříbrná	9006	Objednáno dne:	Fakturační adresa:
		Slonová kost	1015		
25mm celostínící	4	Pinie	1002	Telefon:	Dodací adresa:
		Kaštan	8004		
				Termín dodání:	

Pozice	Typ	Ovládání L/P**	Šířka (mm)	Výška (mm)	Počet ks	Barva lamel *	Barva profilů	Dist. podložka pár/1 žal.	Brzda ANO/NE	Krytka 45°/90°	Šňůrka/ tex. pásek	Řetěz T/H	Poznámka

Poznámka: *při výběru lamely typu "0,21" je nutno uvést za označení barvy lamel: /21. Odstíny lamel se mohou v jednotlivých dodávkách navzájem mírně lišit.

**umístění ovládání z čelního pohledu (z interiéru)

Při nespecifikování varianty ANO/NE, platí automaticky NE.

T - tenký řetěz

S - šňůrka (pouze s hrubým řetězkem)

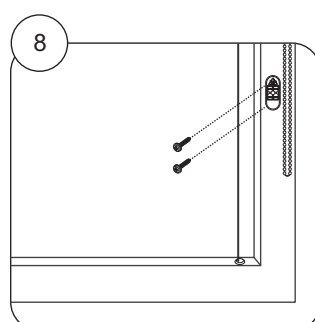
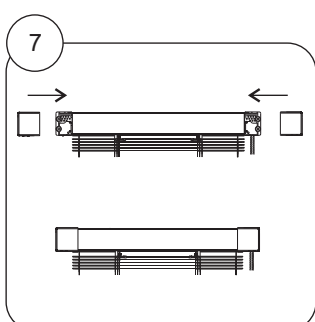
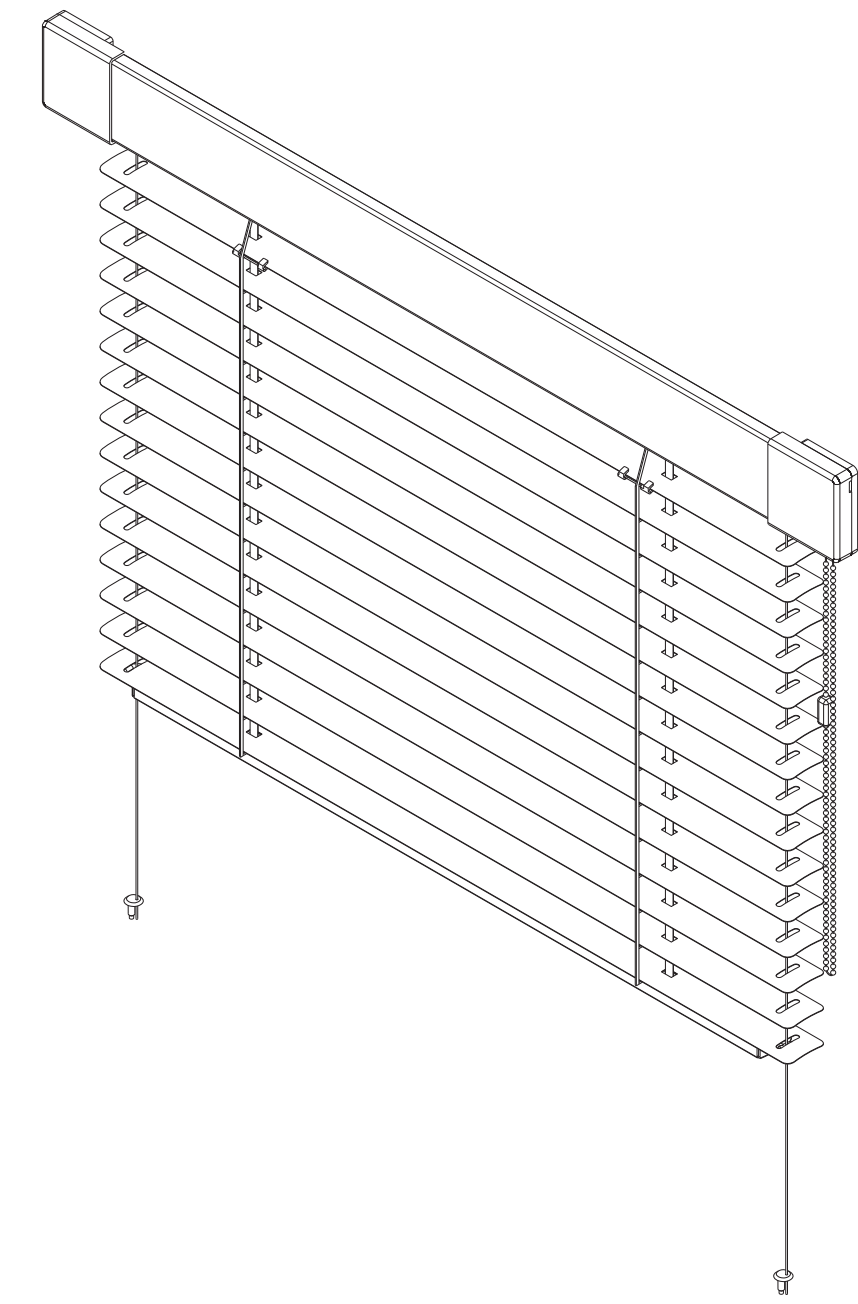
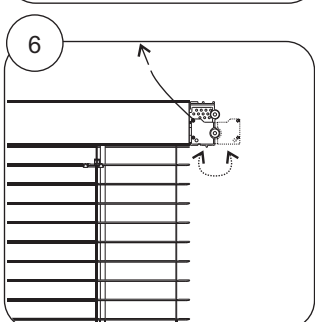
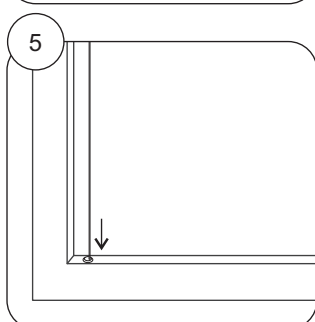
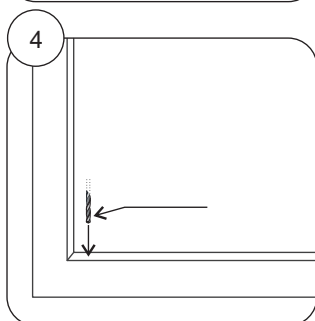
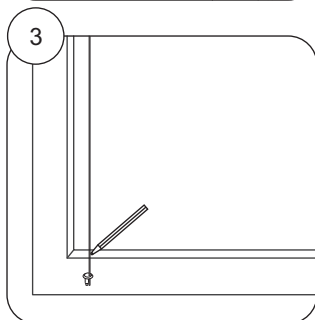
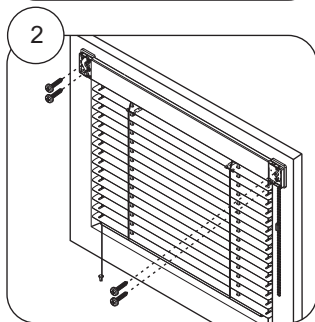
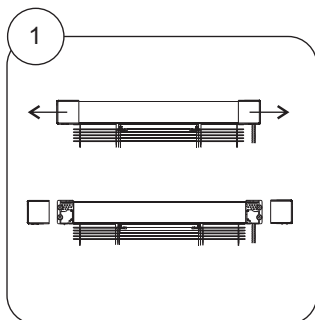
P - pásek

Platnost od: 1.5.2011

Pro veškeré obchodní vztahy platí ustanovení Všeobecných obchodních podmínek fa ISOTRA a.s. v platném znění, pokud není stanoveno jinak.

Isotra System

Návod na montáž





HORNÍ PROFIL



DOLNÍ PROFIL

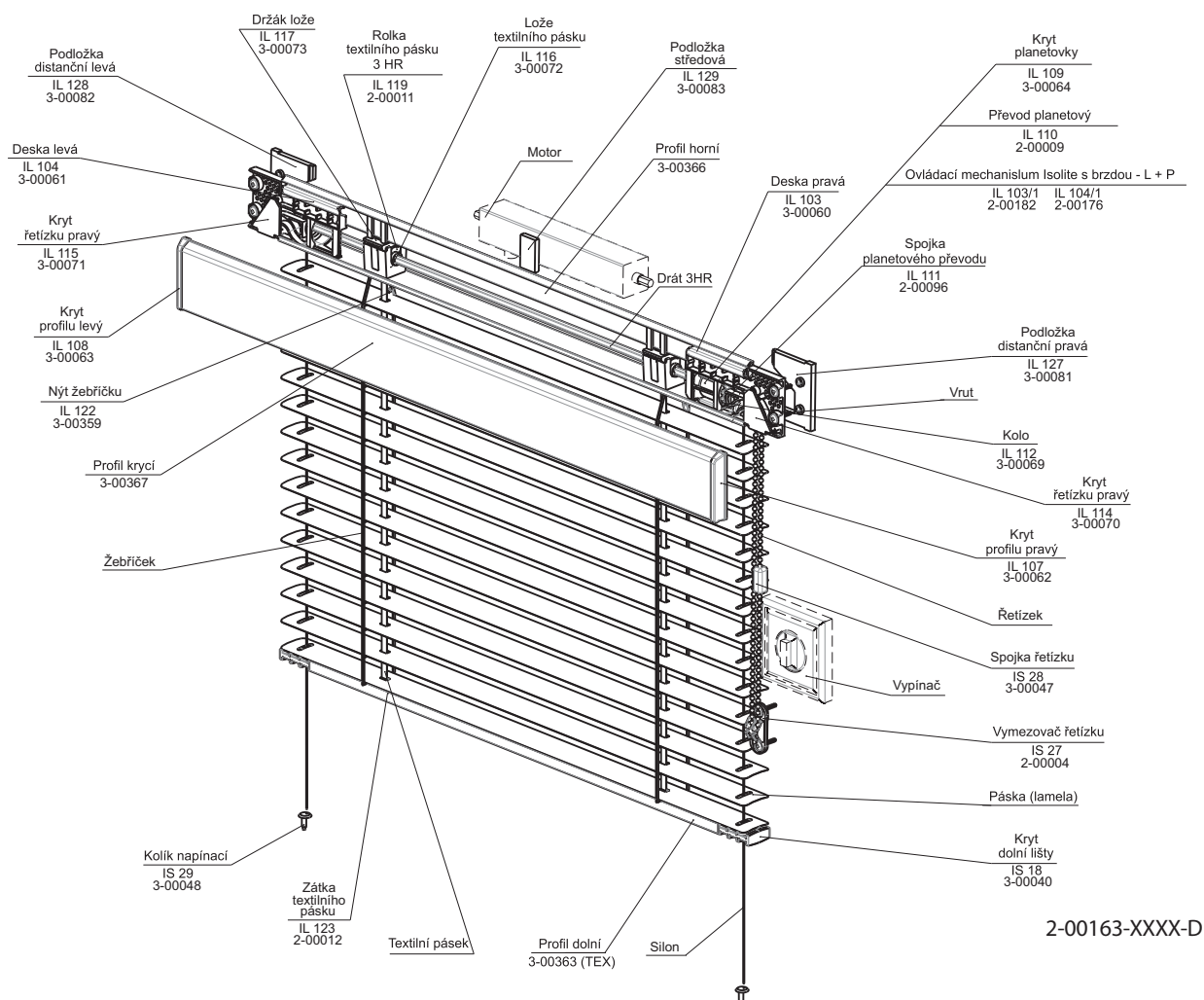


- ▲ Profily z extrudovaného hliníku
- ▲ Atypické provedení pro šikmá a lomená okna
- ▲ Barevné provedení profilu dle vzorníku RAL nebo potažení renolitem
- ▲ Možnost elektrického ovládání
- ▲ Planetová převodovka pro snazší ovládání nadrozměrných žaluzií

isotra *Quality*

Isolite

Základní specifikace produktu



Ovládání

- Řetizek – hrubý řetizek \varnothing 4,5 mm pro vytahování, spuštění a naklápění (barva sladěna s barvou profilu)
 – tenký řetizek \varnothing 3,2 mm pro vytahování, spuštění a naklápění (barva sladěna s barvou profilu)

Elektromotor – vypínač pro vytahování, spuštění a naklápění (barva bílá)

- dálkový ovladač pro vytahování, spuštění a naklápění (barva bílá, stříbrná, černá, modro-bílá)

Specifikace

	Horní profil		Dolní profil	Lamela			Boční vedení	Montáž	Brzda
	IL 101	IL 102		provedení	šíře (mm)	tloušťka			
Obchodní název	IL 101	IL 102	IS 16	celostínící	25	0,21 / 0,18	silon \varnothing 0,8 mm	do okenního křídla	na objednávku
Rozměr (mm)	27 x 47 x 0,9	9 x 48 x 0,9	20 x 8 x 0,9	standardní	25	0,21 / 0,18			
Materiál	Al	Al	Al	standardní	16	0,21			
Barva	RAL 9010 bílá RAL 1015 slonová kost RAL 1002 pinie RAL 9006 stříbrná RAL 8004 kaštan RAL 8014 hnědá Renolit 3069 borovice Renolit 1192 oregon Renolit 3152 douglasie Renolit 2178 zlatý dub Renolit 2097 mahagon		Renolit 3214 Soft cherry Renolit 3042 Sorento balsamico Renolit 3211 Irský dub Renolit 3043 Cherry amareto Renolit 2179 Ořech	dle aktuálního vzorníku			silon – čírá		

Plastové komponenty v barvě profilu.

Žebříček, šňůrky barevně sladěny s barvou lamely.

Standardní rozměry

	min. šířka (mm)	max. šířka (mm)	max. výška (mm)	max. garantovaná plocha
300 (řetizek)		2000	2200	2,5 m ²
400 (motor)		2000	2200	2,5 m ²

Atypická provedení vyrábíme.

Isolite

Objednávkový formulář

E-mail: objednavky@isotra.cz
www.isotra.cz

ISOTRA a.s.
 Bílovecká 2411/1, 746 01 Opava
 TEL: +420 553 685 101 FAX: +420 553 685 110

Objednávkový formulář

ISOLITE

Lamela	Typ	Barva profilů		Objednávková	Objednatel
25mm	1I	Označení RAL	Imitace dřeva	Číslo zakázky:	IČ: _____ DČ: _____ Fakturační adresa: _____ Dodací adresa: _____
16mm	3I	Bílá 9010 Hnědá 8014 Stříbrná 9006 Slonová kost 1015 Pine 1002 Kaštan 8004	Oregon 1192 Mahagon 2097 Zlatý dub 2178 Borovice 3069 Douglásie 3152 Soft cherry 3214 Sorento balsamico 3042 Írský dub 3211 Cherry amareto 3043 Ořech 2179	Objednáno dne:	
25mm celostínící	4I			Telefon:	
				Termin dodání:	

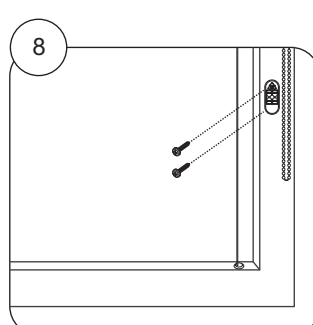
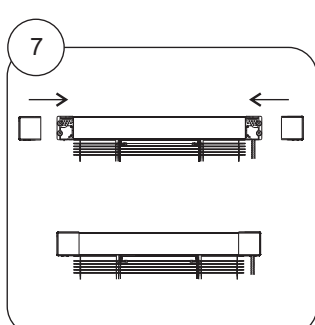
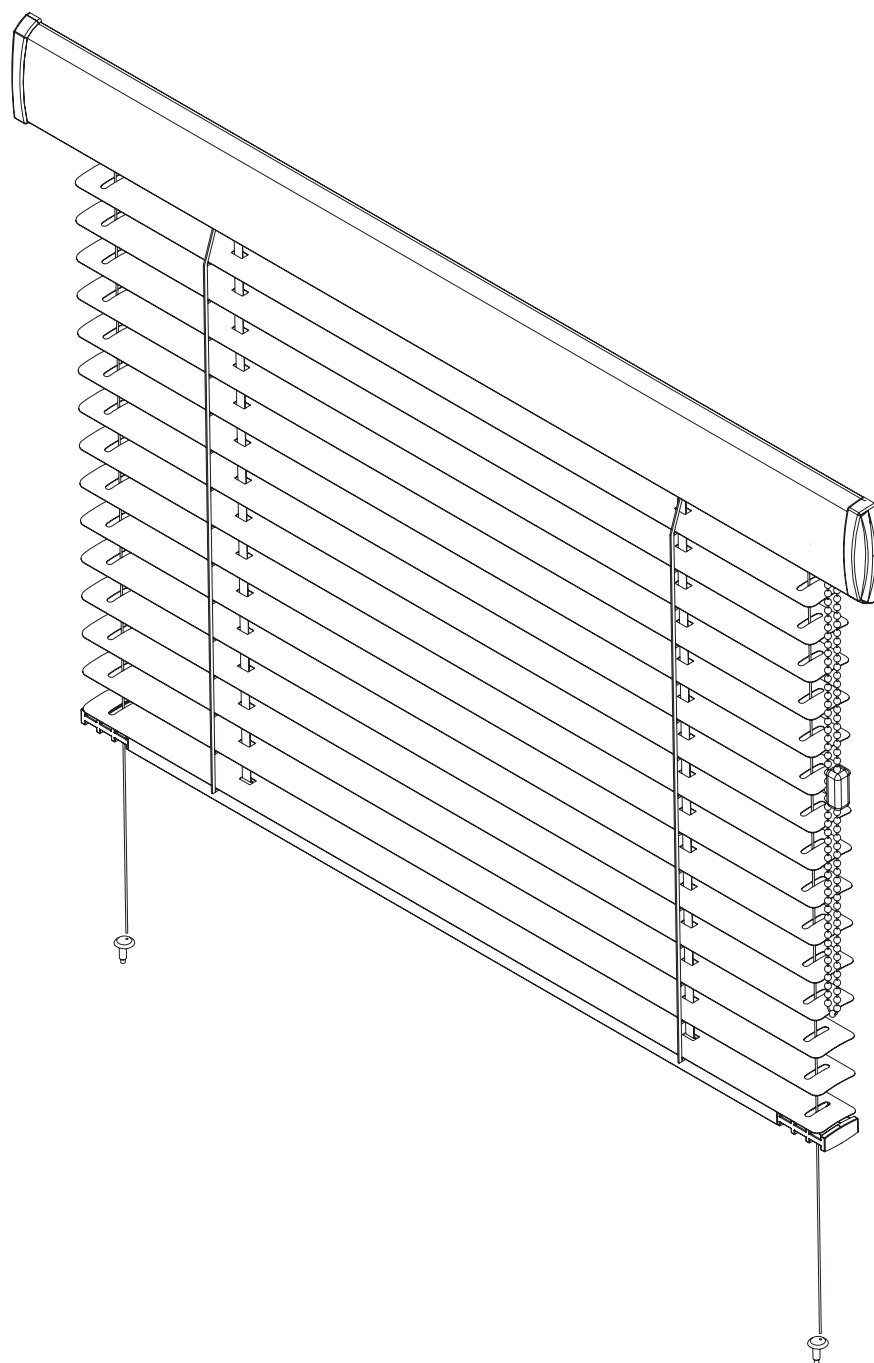
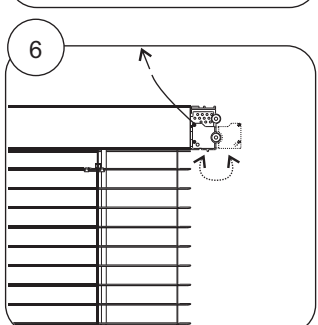
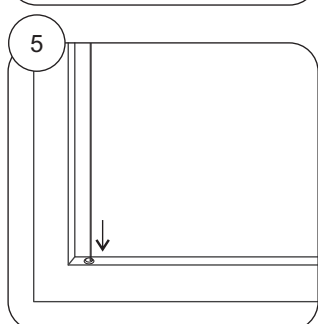
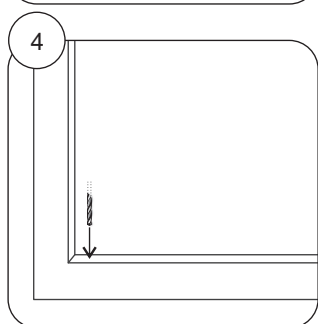
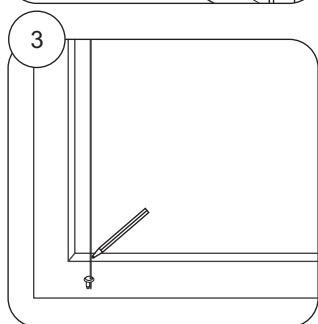
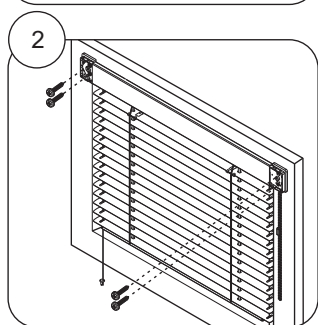
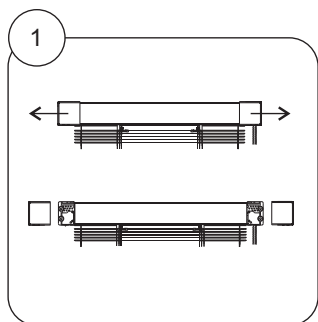
Pozice	Typ	Ovládání L/P**	Šířka (mm)	Výška (mm)	Počet ks	Barva lamel *	Barva profilů	Dist. podložka pár/1 žal.	Brzda ANO/NE/PP***	Retizek T/H	Poznámka

Poznámka: _____
 *při výběru lamely typu "0,21" je nutno uvést za označení barvy lamely: /21. Odstíny lamel se mohou v jednotlivých dodávkách navzájem mírně lišit.
 **umístění ovládání z čelního pohledu (z interiéru)
 ***PP - planetová převodovka, umožňuje lehčí chod žaluzie, použití s hrubým řetízem u žaluzií s plochou >2,5m
 Při nespecifikování varianty ANO/NE, platí automaticky NE.
 2 T - tenký řetizek
 H - hrubý řetizek

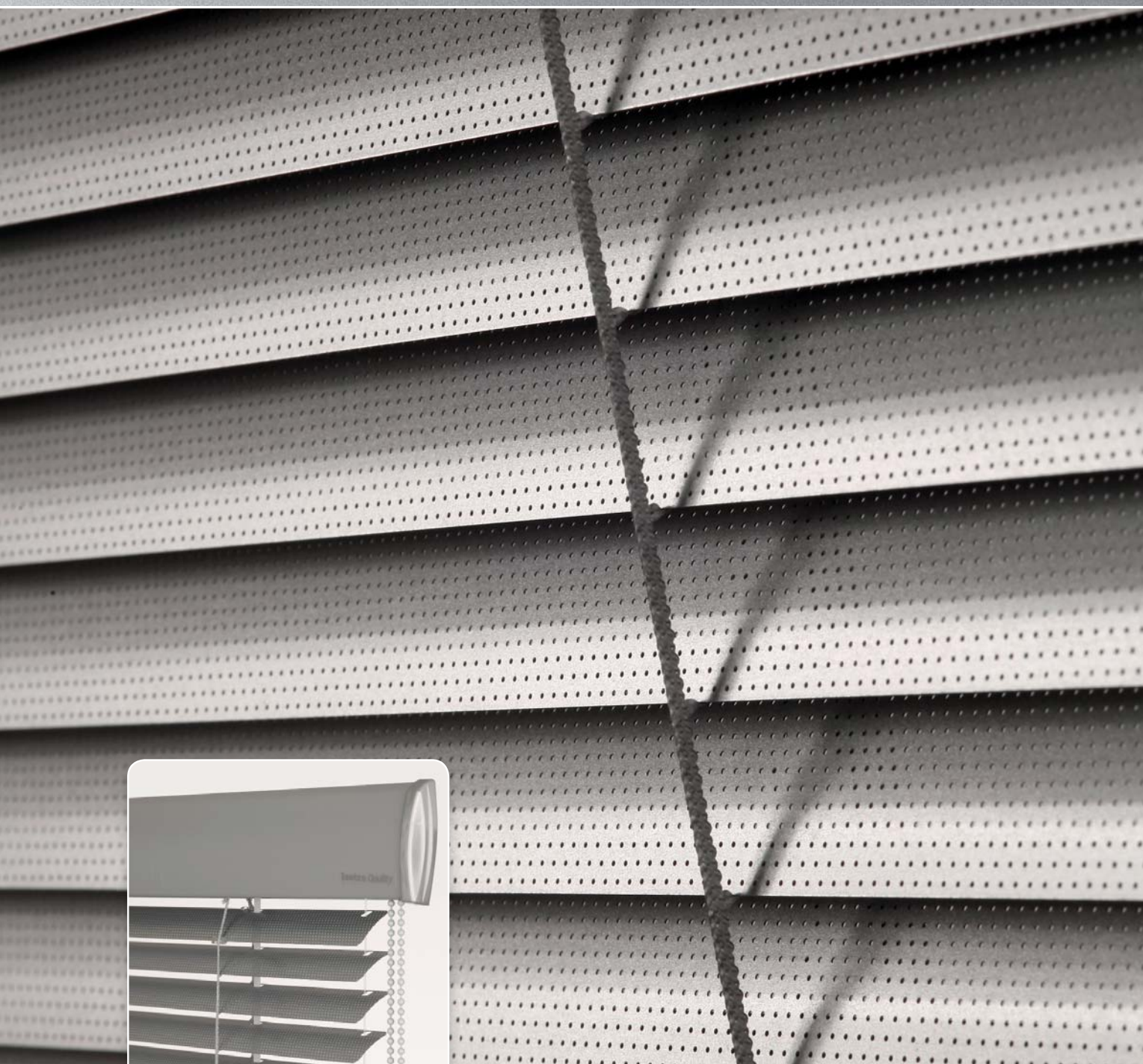
Pro veškeré obchodní vztahy platí ustanovení Všeobecných obchodních podmínek fa ISOTRA a.s. v platném znění, pokud není stanoveno jinak.
 Platnost od: 1.5.2011

Isolite

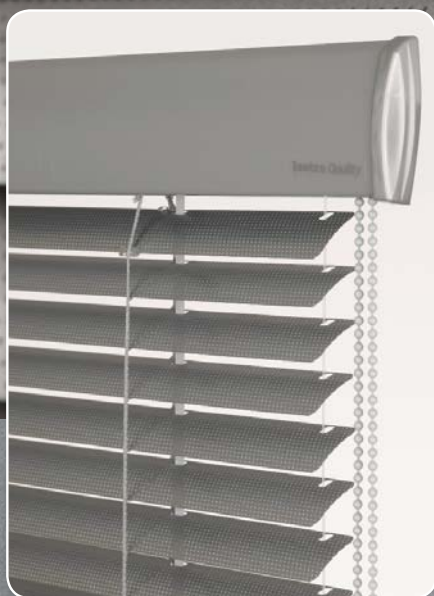
Návod na montáž



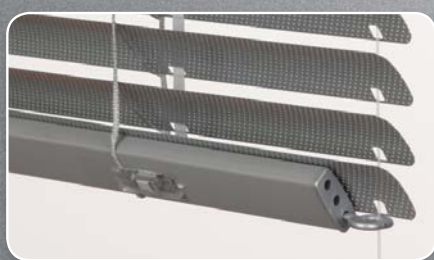
Isolite Plus



HORNÍ PROFIL



DOLNÍ PROFIL

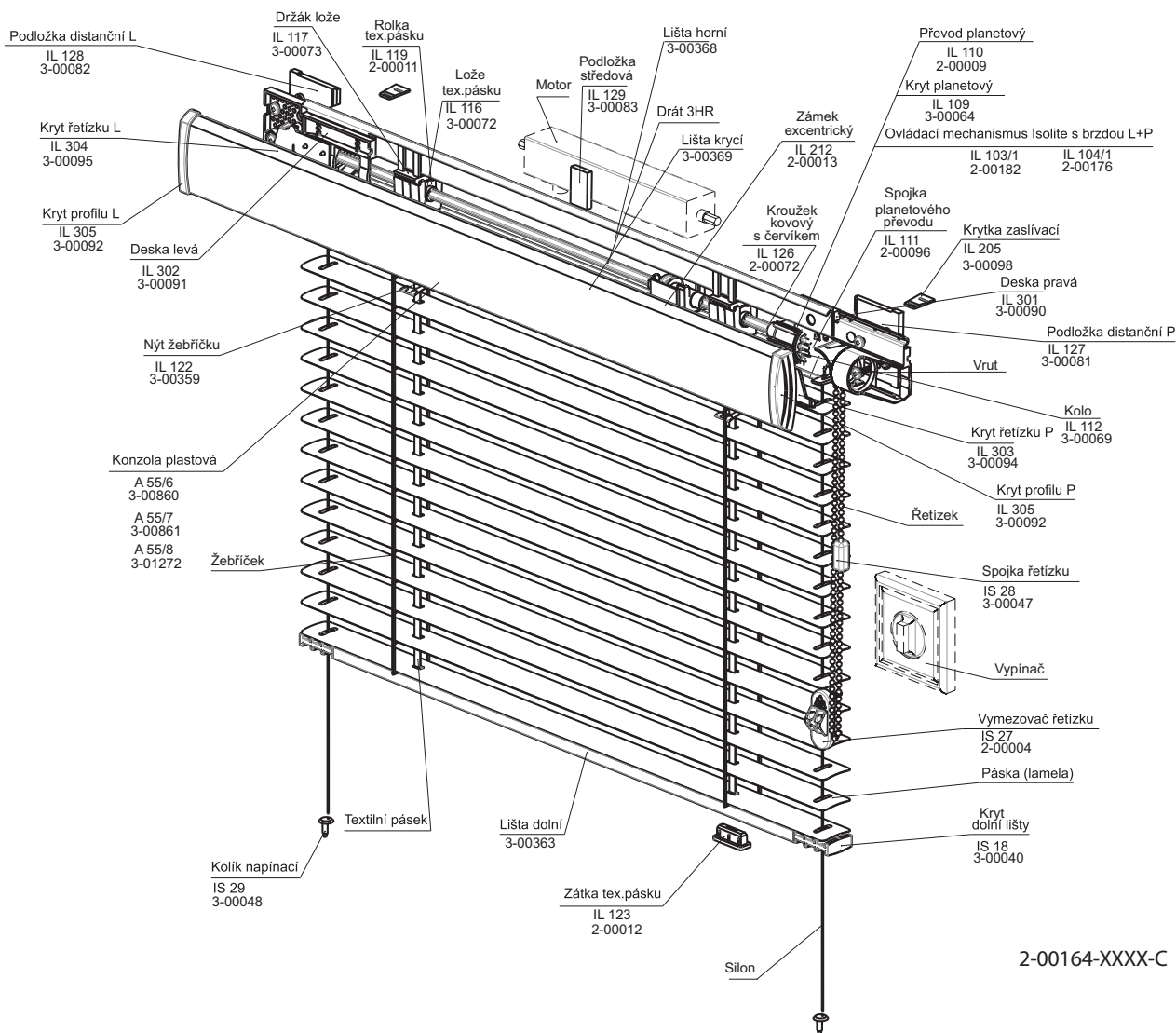


- ▲ Elegantní design
- ▲ Profily z extrudovaného hliníku
- ▲ Barevné provedení profilu dle vzorníku RAL nebo potažení renolitem
- ▲ Možnost elektrického ovládání
- ▲ Planetová převodovka pro snazší ovládání nadrozměrných žaluzií

isotra *Quality*

Isolite Plus

Základní specifikace produktu



2-00164-XXXX-C

Ovládání

- Řetízek – tenký řetízek \varnothing 3,2 mm pro vytažování, spouštění a naklápění (barva sladěna s barvou profilu)
- Elektromotor – vypínač pro vytažování, spouštění a naklápění (barva bílá)
- dálkový ovladač pro vytažování, spouštění a naklápění (barva bílá, stříbrná, černá, modro-bílá)

Specifikace

	Horní profil		Dolní profil	Lamela			Boční vedení	Montáž	Brzda
	IL 101	IL 102	IS 16	provedení	šíře (mm)	tloušťka			
Obchodní název	IL 101	IL 102	IS 16	celostínící	25	0,21 / 0,18	silon \varnothing 0,8 mm	do okenního křídla	na objednávku
Rozměr (mm)	27 x 47 x 0,9	10 x 49 x 0,9	20 x 8 x 0,9	standardní	25	0,21 / 0,18			
Materiál	Al	Al	Al	standardní	16	0,21			
Barva	RAL 9010 bílá RAL 1015 slonová kost RAL 1002 pinie RAL 9006 stříbrná RAL 8004 kaštan RAL 8014 hnědá Renolit 3069 borovice Renolit 1192 oregon Renolit 3152 douglasie Renolit 2178 zlatý dub Renolit 2097 mahagon		Renolit 3214 Soft cherry Renolit 3042 Sorento balsamico Renolit 3211 Irský dub Renolit 3043 Cherry amareto Renolit 2179 Ořech	dle aktuálního vzorníku			silon – čírá		

Plastové komponenty v barvě profilu.
Žebříček, šňůrky barevně sladěny s barvou lamely.

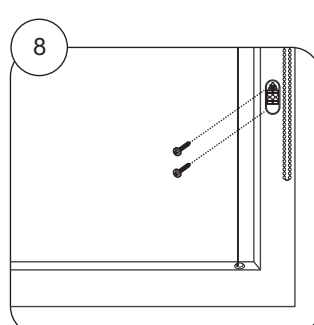
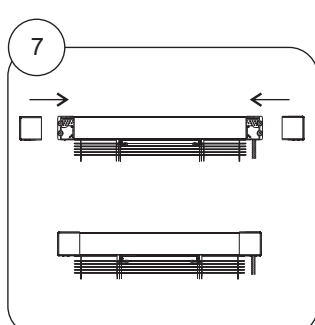
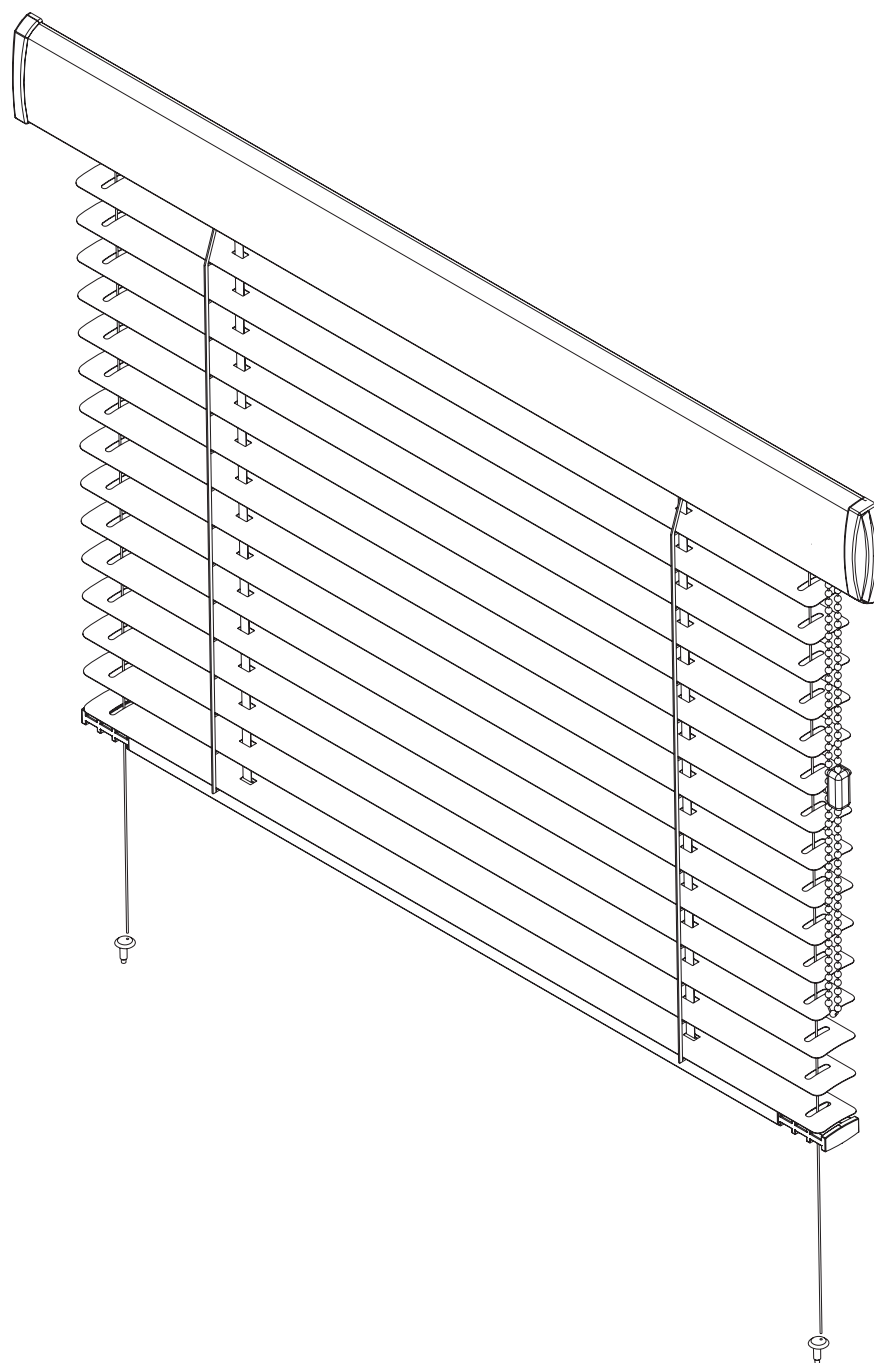
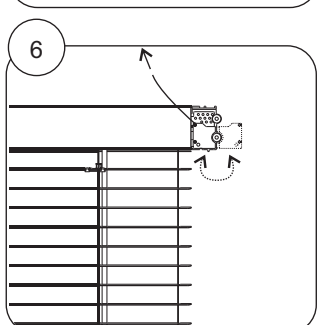
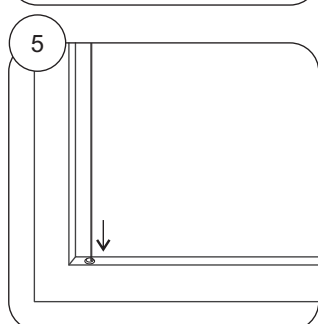
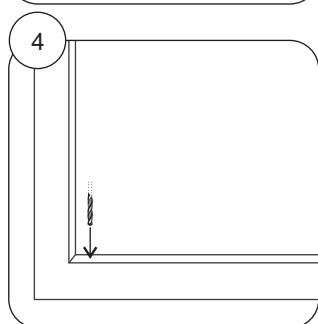
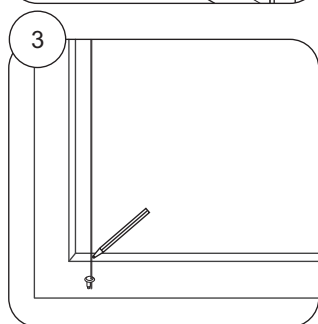
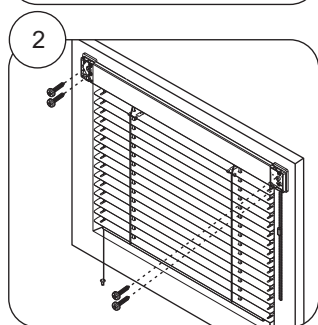
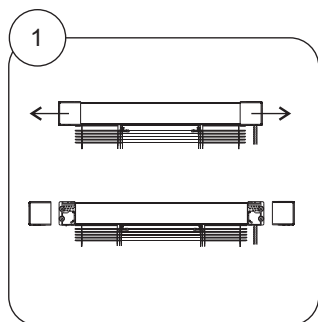
Standardní rozměry

	min. šířka (mm)	max. šířka (mm)	max. výška (mm)	max. garantovaná plocha
300 (řetízek)		2000	2200	2,5 m ²
400 (motor)		2000	2200	2,5 m ²

Atypická provedení nevyrobíme.

Isolite Plus

Návod na montáž



Neoisolite



HORNÍ PROFIL



DOLNÍ PROFIL

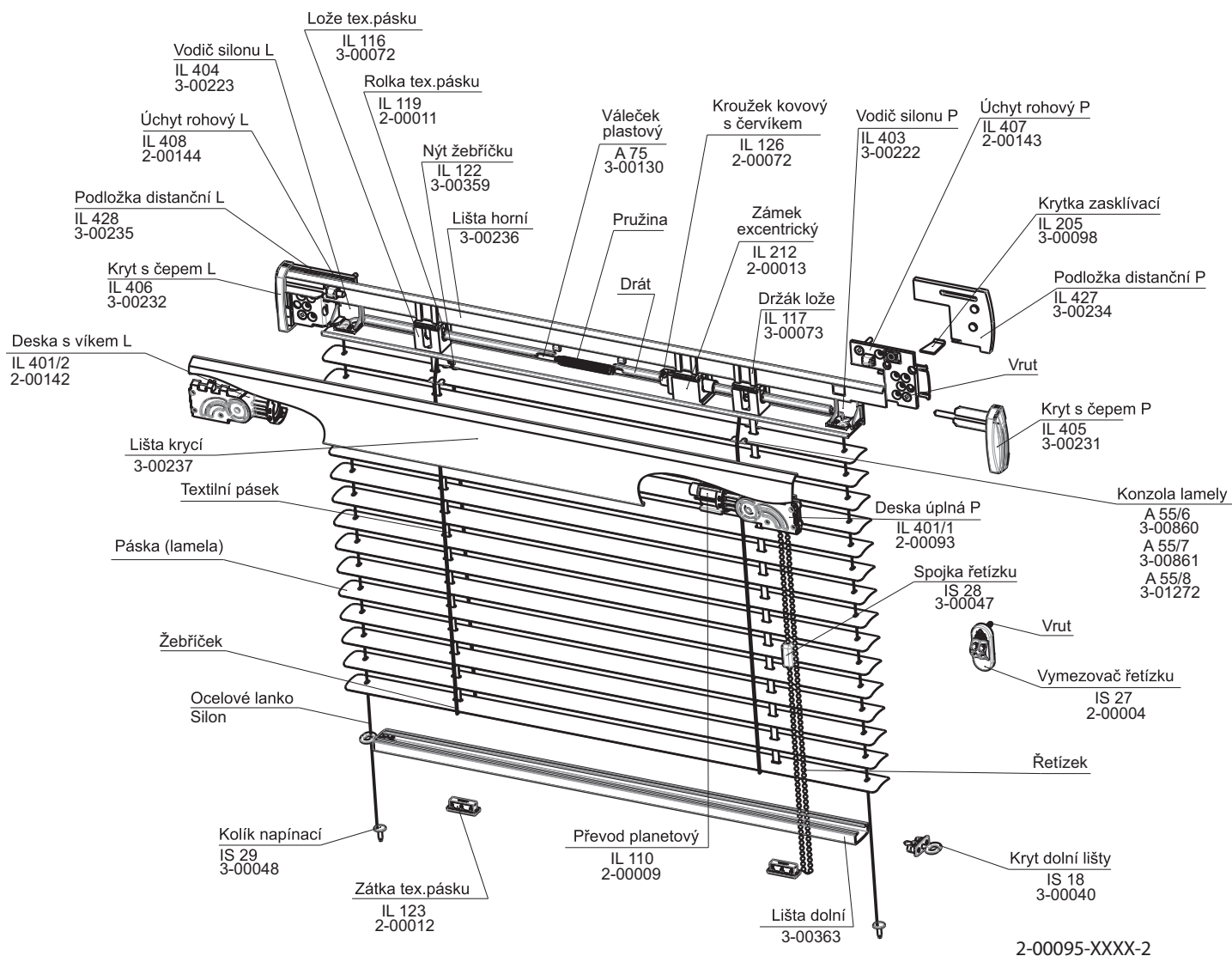


- ▲ Montáž pomocí rohových úchytů
- ▲ Možnost odklopení žaluzie za účelem pohodlného umytí okna
- ▲ Profily z extrudovaného hliníku
- ▲ Barevné provedení profilu dle vzorníku RAL nebo potažení renolitem

isotra *Quality*

Neoisolite

Základní specifikace produktu



Ovládání

- Řetizek – tenký řetizek \varnothing 3,2 mm pro vytahování, spuštění a naklápění (barva sladěna s barvou profilu)
- Elektromotor – vypínač pro vytahování, spuštění a naklápění (barva bílá)
- dálkový ovladač pro vytahování, spuštění a naklápění (barva bílá, stříbrná, černá, modro-bílá)

Specifikace

	Horní profil		Dolní profil	Lamela			Boční vedení	Montáž	Brzda
	IL 101	IL 201	IS 16	provedení	šíře (mm)	tloušťka			
Obchodní název	IL 101	IL 201	IS 16	celostínící	25	0,21 / 0,18	silon \varnothing 0,8 mm	do okenního křídla	ne
Rozměr (mm)	27 x 47 x 0,9	10 x 49 x 0,9	20 x 8 x 0,9	standardní	25	0,21 / 0,18			
Materiál	Al	Al	Al	standardní	16	0,21			
Barva	RAL 9010 bílá RAL 1015 slonová kost RAL 1002 pinie RAL 9006 stříbrná RAL 8004 kaštan RAL 8014 hnědá Renolit 3069 borovice Renolit 1192 oregon Renolit 3152 douglasie Renolit 2178 zlatý dub Renolit 2097 mahagon	Renolit 3214 Soft cherry Renolit 3042 Sorento balsamico Renolit 3211 Irský dub Renolit 3043 Cherry amareto Renolit 2179 Ořech		dle aktuálního vzorníku			silon – čírá		

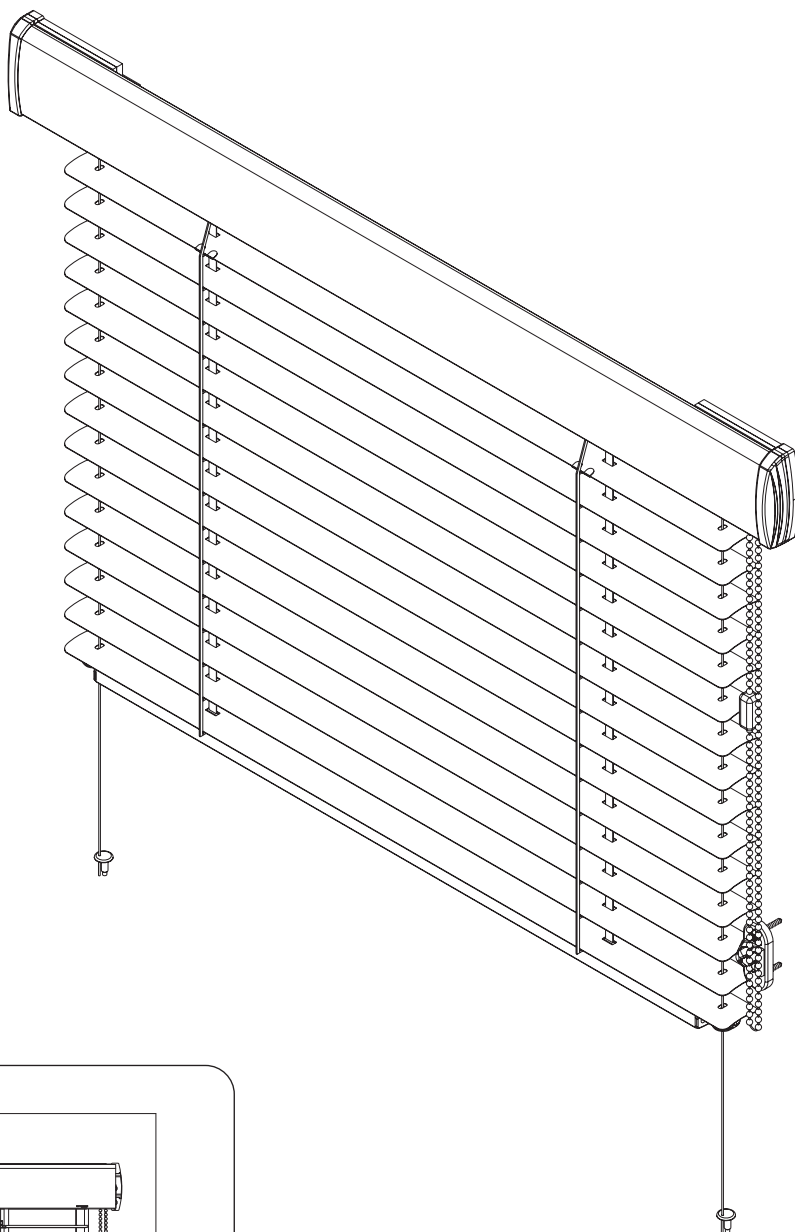
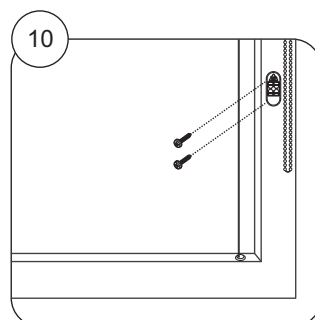
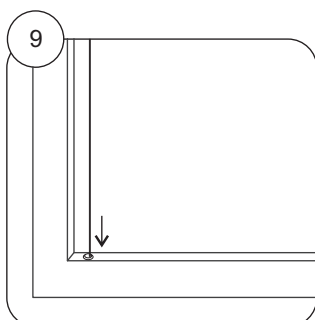
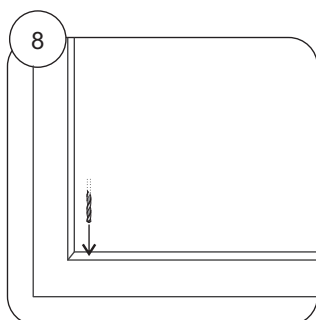
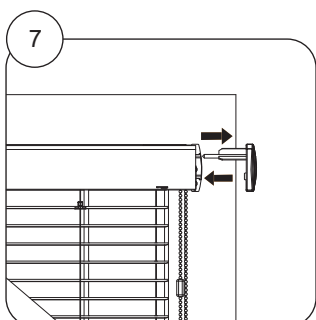
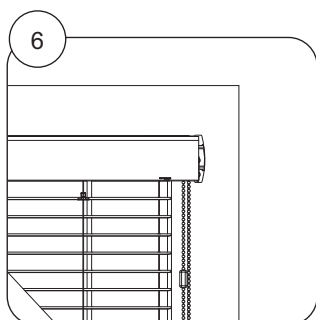
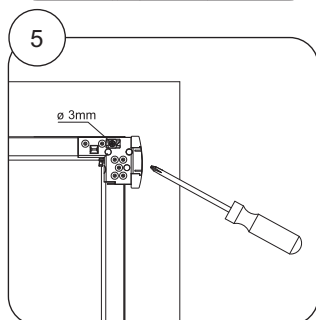
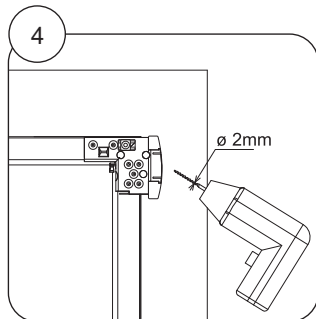
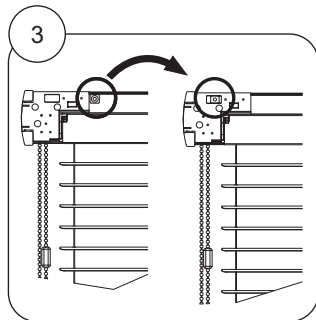
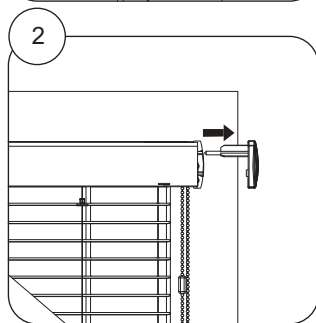
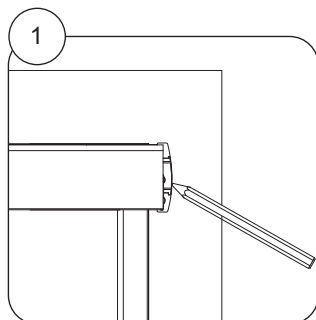
Plastové komponenty v barvě profilu.
Žebříček, šňůrky barevně sladěny s barvou lamely.

Standardní rozměry	min. šířka (mm)	max. šířka (mm)	max. výška (mm)	max. garantovaná plocha
	300 (řetizek)	2000	2200	2,5 m ²
	400 (motor)	2000	2200	2,5 m ²

Atypická provedení nevyrobíme.

Neosolite

Návod na montáž



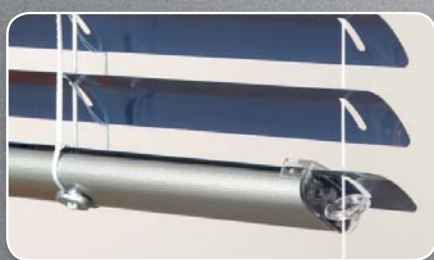
System 25



HORNÍ PROFIL



DOLNÍ PROFIL



- ▲ Provedení s krycím a bez krycího horního profilu
- ▲ Variabilní systém ovládání – šňůrka, řetízek, klika, motor
- ▲ Barevné provedení profilu dle vzorníku RAL nebo potažení renolitem

isotra *Quality*

System 25 ovládání



klika bez krycího profilu



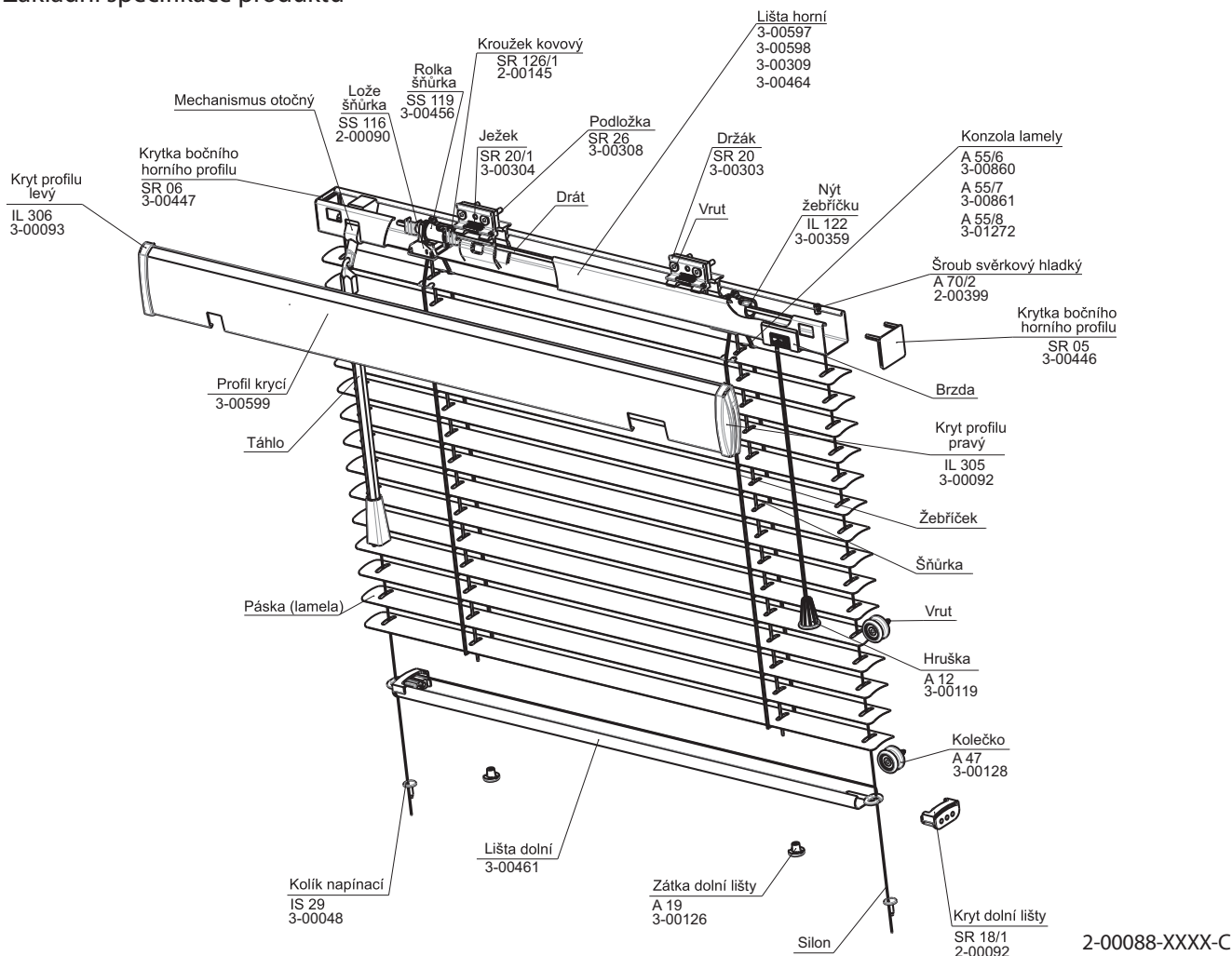
řetízek s krycím profilem



šňůrka, táhlo s krycím profilem

System 25 – šňůrka

Základní specifikace produktu



Ovládání

Manuální – šňůrka pro vytahování a spouštění (barva sladěna s barvou lamely), šestihorné táhlo pro naklápění lamel (barva čirá)

Montáž

- do okenního otvoru (strop) – pro provedení bez krycího profilu
- před okenní otvor (stěna; strop) – pro provedení bez krycího profilu
- do okenního křídla – pro provedení s krycím profilem

Specifikace

	Horní profil	Dolní profil	Krycí profil (varianta)	Lamela			Boční vedení	Brzda
				provedení	šíře (mm)	tloušťka		
Obchodní název	SR 08/1	SR 16/1	IL 201	celostínící	25	0,21 / 0,18	silon ø 1,2 mm ocelové lanko ø 0,9 mm	standartně
Rozměr (mm)	25 x 24 x 0,4	25 x 10 x 0,4	10 x 49 x 0,9	standardní	25	0,21 / 0,18		
Materiál	Fe	Fe	Al	standardní	16	0,21		
Barva	RAL 9010 bílá RAL 1015 slonová kost RAL 1002 pinie RAL 9006 stříbrná RAL 8004 kaštan RAL 8014 hnědá RAL 8003 zlatý dub RAL 9005 černá	RAL 3002 čern. RAL 5003 modrá RAL 6019 zelená RAL 9001 krém. bílá / RAL 7038 achátově šedá RAL 1018 zinkově žlutá RAL4001 červená lila	RAL 9010 bílá RAL 1015 slonová kost RAL 1002 pinie RAL 9006 stříbrná RAL 8004 kaštan RAL 8014 hnědá Renolit 3069 borovice Renolit 1192 oregon Renolit 3152 douglasie Renolit 2178 zlatý dub Rendit 2097 mahagon	dle aktuálního vzorníku			silon – čirá ocelové lanko – šedá	
Lakování	RAL 5024, RAL5014, RAL6034, RAL1019, RAL 6005, RAL8019, RAL 7015, RAL1012, RAL 3012, RAL8025, RAL 5015, RAL1035							

Plastové komponenty v barvě profilu.

Žebříček, šňůrky barevně sladěny s barvou lamely.

Standardní rozměry

min. šířka (mm)	max. šířka (mm)	max. výška (mm)	max. garantovaná plocha
300	2000	2200	2,5 m ²

Atypická provedení nevyrobíme.

System 25 – šňůrka

Objednávkový formulář

ISOTRA a.s.

Bílavecká 2411/1, 746 01 Opava

TEL: +420 553 685 101

FAX: +420 553 685 110

E-mail: objednavky@isotra.cz

www.isotra.cz

Objednávkový formulář

SYSTEM 25S (šňůrka, táhlo)

Lamela			Typ			Barva profilů		Ozn. RAL	Barva krycího profilu RAL		Barva krycího profilu imitace dřeva		Objednávka		Objednatel	
25 mm		125S	Bílá	9010	Oregon	1192					Číslo zakázky:					
16mm		325S	Hnědá	8014	Mahagon	2097										
25mm celostinní		425S	Stříbrná	9006	Zlatý dub	2178										
Typ ovládání			Slonová kost			1015										
šňůrka - táhlo vpravo	1		Pinie	1002	Douglasie	3152										
šňůrka - táhlo vlevo	2		Kaštan	8004												
šňůrka vlevo - táhlo vpravo	3		Zlatý dub	8003												
šňůrka vpravo - táhlo vlevo	4		Uchycení	Typ												
			do okna (s krycím profilem)	SR 20												
			do stěny	SR 30												
			do stropu	SR 30/1												
Pozice	Typ	Typ ovládání**	Šířka (mm)	Výška (mm)	Počet kusů	Barva lamel*	Barva profilů	Krycí profil		Vedení NE/silon/lanko	Dist. podložka (ks pod každý držák)***	Typ uchycení	Poznámka			
								ANO/NE	Barva krycího profilu							

Poznámka: _____

*při výběru lamely typu "0,21" je nutno uvést za označení barvy lamely: /21. Odstíny lamel se mohou v jednotlivých dodávkách navzájem mírně lišit.

**umístění ovládání z celního pohledu (z interiéru)
 ***distanční podložka pouze v kombinaci s držákem SR20

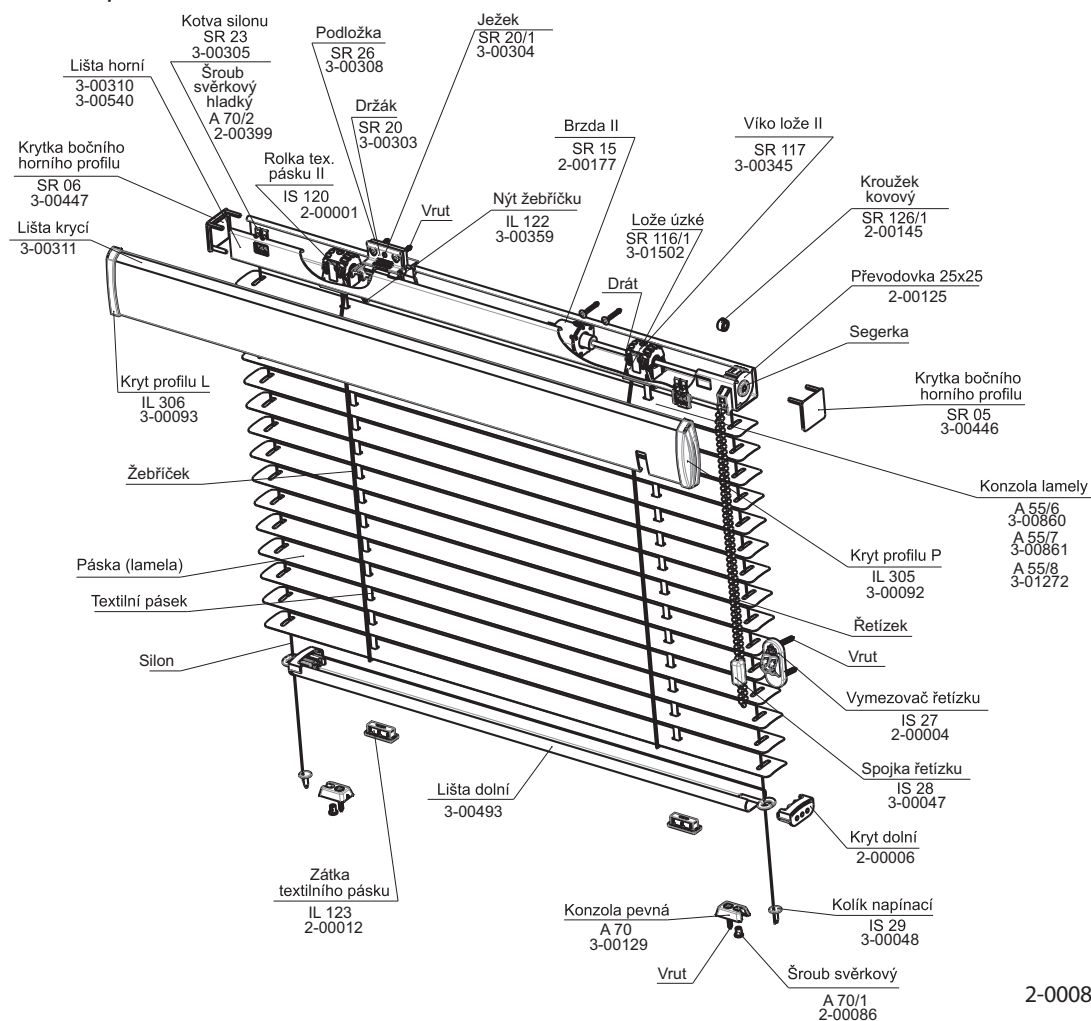
Při nespecifikování varianty ANO/NE, platí automaticky NE.
 Atypické žaluzie v provedení systém 25 se nevyrobí!

Platnost od: 1.5.2011

Pro veškeré obchodní vztahy platí ustanovení Všeobecných obchodních podmínek fa ISOTRA a.s. v platném znění, pokud není stanoveno jinak.

System 25 – řetěz

Základní specifikace produktu



Ovládání

Manuální – řetěz \varnothing 3,2 mm pro vytahování, spuštění a naklápění (barva sladěna s barvou profilu)

Montáž

- do okenního otvoru (strop) – pro provedení bez krycího profilu
- před okenní otvor (stěna; strop) – pro provedení bez krycího profilu
- do okenního křídla – pro provedení s krycím profilem

Specifikace

	Horní profil	Dolní profil	Krycí profil (varianta)	Lamela			Boční vedení	Brzda
				provedení	šíře (mm)	tloušťka		
Obchodní název Rozměr (mm) Materiál	SR 08/1 25 x 24 x 0,4 Fe	SR 16/1 25 x 10 x 0,4 Fe	IL 201 10 x 49 x 0,9 Al	celostínící standardní	25 25 16	0,21 / 0,18 0,21 / 0,18 0,21	silon \varnothing 1,2 mm ocelové lanko \varnothing 0,9 mm	na objednávku
Barva	RAL 9010 bílá RAL 1015 slonová kost RAL 1002 pinie RAL 9006 stříbrná RAL 8004 kaštan RAL 8014 hnědá RAL 8003 zlatý dub RAL 9005 černá	RAL 3002 čern. RAL 5003 modrá RAL 6019 zelená RAL 9001 krém. bílá RAL 7038 achátově šedá RAL 1018 zinkové žlutá RAL4001 červená lila	RAL 9010 bílá RAL 1015 slonová kost RAL 1002 pinie RAL 9006 stříbrná RAL 8004 kaštan RAL 8014 hnědá Renolit 3069 borovice Renolit 1192 oregon Renolit 3152 douglasie Renolit 2178 zlatý dub Rendit 2097 mahagon	dle aktuálního vzorníku			silon – čirá ocelové lanko – šedá	
	Lakování RAL 5024, RAL5014, RAL6034, RAL 1019, RAL 6005, RAL8019, RAL 7015, RAL1012, RAL 3012, RAL8025, RAL 5015, RAL1035							

Plastové komponenty v barvě profilu.

Žebříček, šňůrky barevně sladěny s barvou lamely.

Standardní rozměry

min. šířka (mm)	max. šířka (mm)	max. výška (mm)	max. garantovaná plocha
300	2000	2200	2,5 m ²

Atypická provedení nevyrobíme.

System 25 – řetízek

Objednávkový formulář

E-mail: objednavky@isotra.cz
www.isotra.cz

ISOTRA a.s.
Bilovecká 2411/1, 746 01 Opava
TEL: +420 553 685 101 FAX: +420 553 685 110

Objednávkový formulář SYSTEM 25R (řetízek)

Lamela	Typ	Barva profilů	Ozn. RAL	Barva krycího profilu RAL	Barva krycího profilu imitace dřeva	Objednávkový číslo zakázky:	Objednatel
25 mm	125R	Bílá	9010	9010	Oregon	IC:	
16mm	325R	Hnědá	8014	8014	Mahagon	DČ:	
25mm celostinná	425R	Stříbrná	9006	9006	Zlatý dub	Fakurační adresa:	
		Slonová kost	1015	1015	Borovice	Objednáno dne:	
		Pinie	1002	1002	Douglasie	Telefon:	
Uchycení	Typ					Termin dodání:	
do okna (s krycím profilem)	SR 20	Kaštan	8004	8004			
do stěny	SR 30	Zlatý dub	8003				
do stropu	SR 30/1						

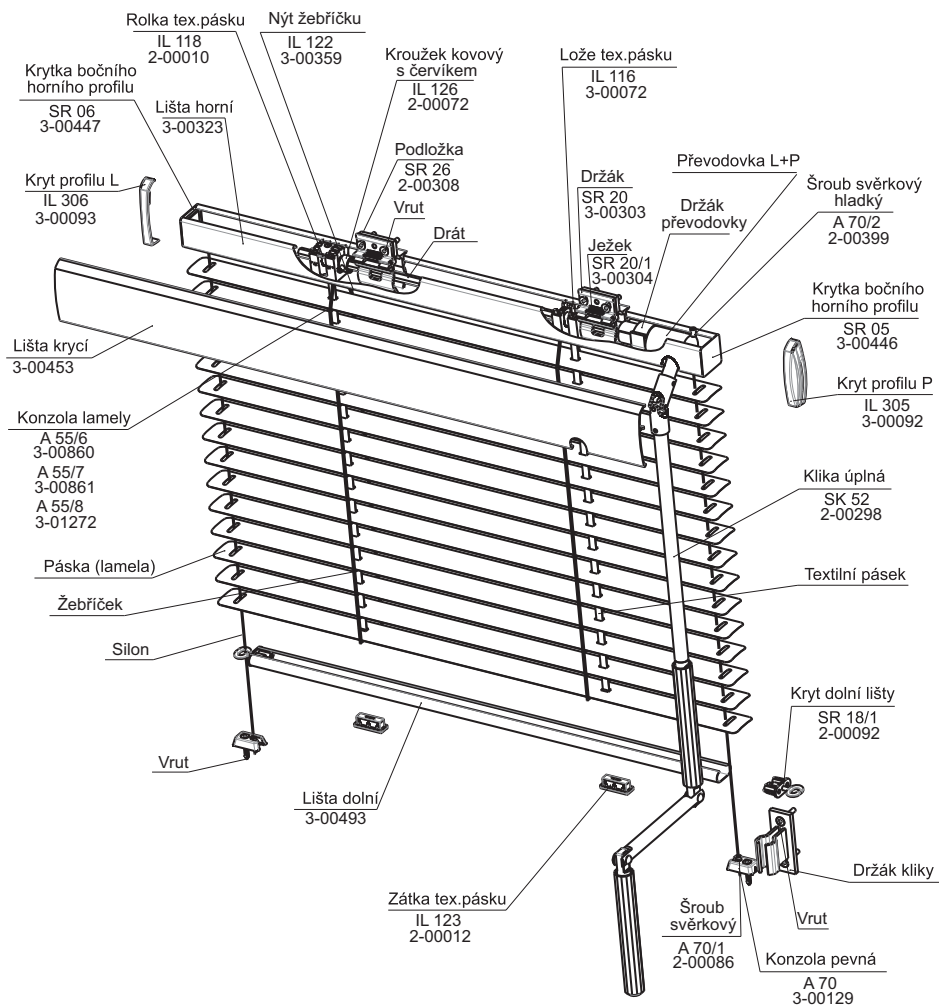
Pozice	Typ	Ovládání L/P**	Šířka (mm)	Výška (mm)	Počet kusů	Barva lamel*	Barva profilů	Krycí profil		Vedení NE/silon/lanko	Dist. podložka (ks pod každý držák)***	Brzda ANO/NE	Typ uchycení	Poznámka
								Barva krycího profilu	ANO/NE					

Poznámka: * při výběru lamely typu "0,21" je nutno uvést za označení barvy lamely: /21. Odstíny lamel se mohou v jednotlivých dodávkách navzájem mírně lišit.
** umístění ovládání z čelního pohledu (z interiéru)
*** distanční podložka pouze v kombinaci s držákem SR20
Při nespecifikování varianty ANO/NE, platí automaticky NE.
Atypické žaluzie se v provedení system 25 nevyrobí!
1.5.2011

Platnost od: Pro veškeré obchodní vztahy platí ustanovení všeobecných obchodních podmínek fa ISOTRA a.s. v platném znění, pokud není stanoveno jinak.

System 25 – klika

Základní specifikace produktu



Ovládání

Klika – pro vytahování, spuštění a naklápění (barva bílá, šedá)

Montáž

- do okenního otvoru (strop) – pro provedení bez krycího profilu
- před okenní otvor (stěna; strop) – pro provedení bez krycího profilu
- do okenního křídla – pro provedení s krycím profilem

Specifikace

	Horní profil	Dolní profil	Krycí profil (varianta)	Lamela			Boční vedení	Brzda
				provedení	šíře (mm)	tloušťka		
Obchodní název Rozměr (mm) Materiál	SR 08/1 25 x 24 x 0,4 Fe	SR 16/1 25 x 10 x 0,4 Fe	IL 201 10 x 49 x 0,9 Al	celostínící standardní standardní	25 25 16	0,21 / 0,18 0,21 / 0,18 0,21	silon ø 1,2 mm ocelové lanko ø 0,9 mm	ne
Barva	RAL 9010 bílá RAL 1015 slonová kost RAL 1002 pinie RAL 9006 stříbrná RAL 8004 kaštan RAL 8014 hnědá RAL 8003 zlatý dub RAL 9005 černá	RAL 3002 červ. RAL 5003 modrá RAL 6019 zelená RAL 9001 krém. bílá RAL 7038 achátově šedá RAL 1018 zinkově žlutá RAL4001 červená lila	RAL 9010 bílá RAL 1015 slonová kost RAL 1002 pinie RAL 9006 stříbrná RAL 8004 kaštan RAL 8014 hnědá Renolit 3069 borovice Renolit 1192 oregon Renolit 3152 douglasie Renolit 2178 zlatý dub Rendit 2097 mahagon	dle aktuálního vzorníku			silon – čirá ocelové lanko – šedá	
Lakování	RAL 5024, RAL5014, RAL6034, RAL1019, RAL 6005, RAL8019, RAL 7015, RAL1012, RAL 3012, RAL8025, RAL 5015, RAL1035							

Plastové komponenty v barvě profilu.

Žebříček, šňůrky barevně sladěny s barvou lamely.

Standardní rozměry

min. šířka (mm)	max. šířka (mm)	max. výška (mm)	max. garantovaná plocha
300	2000	2200	2,5 m ²

Atypická provedení nevyrábíme.

System 25 – klika

Objednávkový formulář

ISOTRA a.s.

Bílavecká 2411/1, 746 01 Opava

TEL:+420 553 685 101

FAX: +420 553 685 110

E-mail:objednavky@isotra.cz

www.isotra.cz

Objednávkový formulář

SYSTEM 25K (klika)

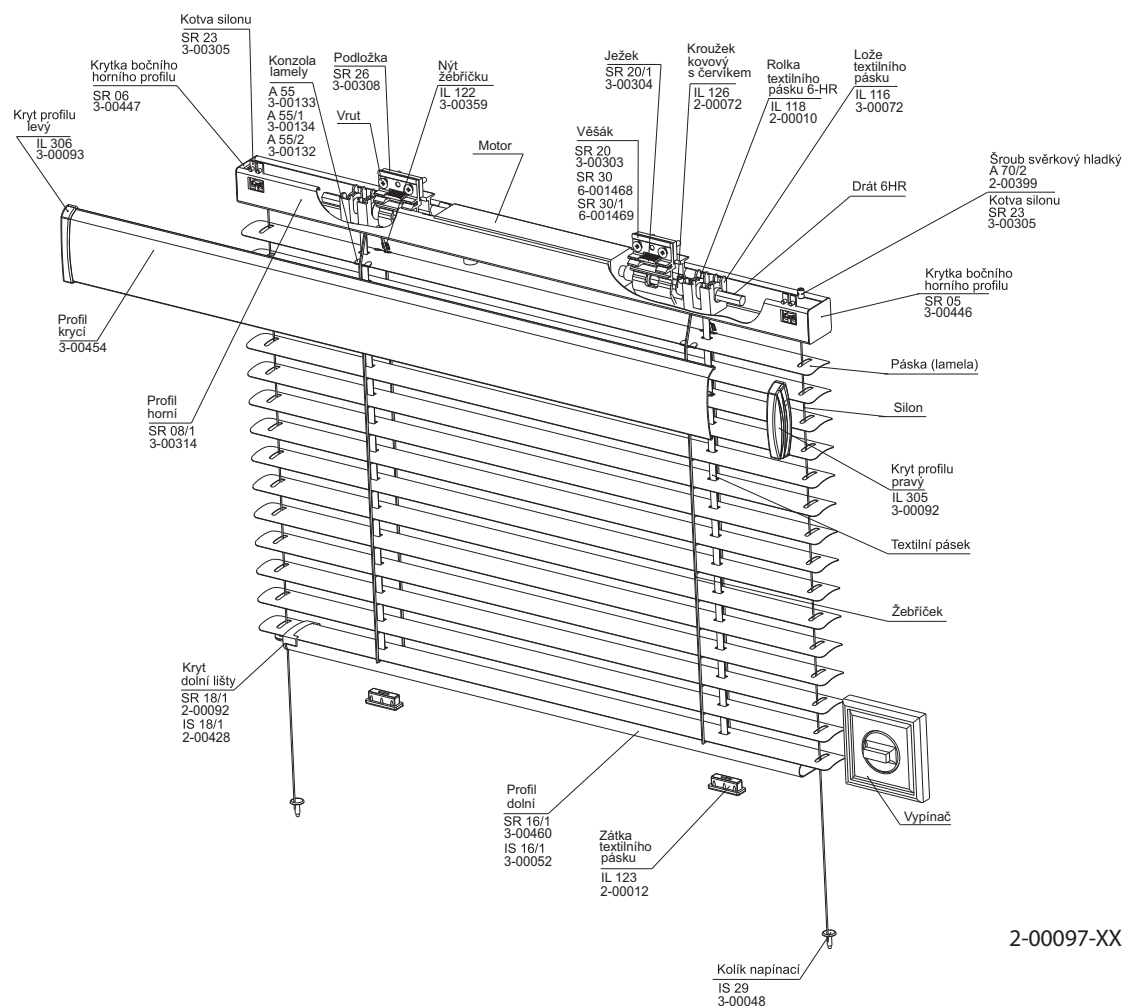
Lamela	Typ	Barva profilů	Ozn. RAL	Barva krycího profilu RAL	Barva krycího profilu imitace dřeva	Objednávka	Objednatel	
25 mm	125K	Bílá	9010	9010	Oregon 1192	Číslo zakázky: Objednáno dne: Telefon: Termín dodání:	IČ: DIČ: Fakturační adresa: Dodací adresa:	
16mm	325K	Hnědá	8014	Mahagon 2097				
25mm celostínící	425K	Stříbrná	9006	Zlatý dub 2178				
		Slonová kost	1015	Borovice 3069				
	Uchycení:	Pínie	1002	Douglasie 3152				
do okna (s krycím profilem)	SR 20	Kaštan	8004					
do stěny	SR 30	Zlatý dub	8003					
do stropu	SR 30/1							

Pozice	Typ	Ovládání L/P**	Šířka (mm)	Výška (mm)	Počet kusů	Barva lamel*	Barva profilů	Krycí profil		Vedení NE/sion/laneko	Délka kliky v nataženém stavu	Dist. podložka (ks pod každý držák)***	Typ uchycení	Poznámka	
								ANO/NE	Barva krycího profilu						

Poznámka:
 *při výběru lamely typu "0,21" je nutno uvést za označení barvy lamely: /21. Odstíny lamel se mohou v jednotlivých dodávkách navzájem mírně lišit.
 **umístění ovládání z čelního pohledu (z interiéru)
 ***distanční podložka pouze v kombinaci s držákem SR20
 Při nespecifikování varianty ANO/NE, platí automaticky NE.
Atypické žaluzie se v provedení system 25 nevyřábí.
 1.5.2011
 Pro veškeré obchodní vztahy platí ustanovení Všeobecných obchodních podmínek fa ISOTRA a.s. v platném znění, pokud není stanoveno jinak.

System 25 – motor

základní specifikace produkt



2-00097-XXXX-D

Ovládání

Elektromotor – vypínač pro vytahování, spuštění a naklápění (barva bílá)

– dálkový ovladač pro vytahování, spuštění a naklápění (barva bílá, stříbrná, černá, modro-bílá)

Montáž

- do okenního otvoru (strop) – pro provedení bez krycího profilu
- před okenní otvor (stěna; strop) – pro provedení bez krycího profilu
- do okenního křídla – pro provedení s krycím profilem

Specifikace

	Horní profil	Dolní profil	Krycí profil (varianta)	Lamela			Boční vedení	Brzda
				provedení	šíře (mm)	tloušťka		
Obchodní název Rozměr (mm) Materiál	SR 08/1 25 x 24 x 0,4 Fe	SR 16/1 25 x 10 x 0,4 Fe	IL 201 10 x 49 x 0,9 Al	celostínící standardní standardní	25 25 16	0,21 / 0,18 0,21 / 0,18 0,21	silon ø 1,2 mm ocelové lanko ø 0,9 mm	ne
Barva	RAL 9010 bílá RAL 1015 slonová kost RAL 1002 pinie RAL 9006 stříbrná RAL 8004 kaštan RAL 8014 hnědá RAL 8003 zlatý dub RAL 9005 černá	RAL 3002 čern. RAL 5003 modrá RAL 6019 zelená RAL 9001 krém. bílá RAL 7038 achátově šedá RAL 1018 zinkově žlutá RAL 4001 červená lila	RAL 9010 bílá RAL 1015 slonová kost RAL 1002 pinie RAL 9006 stříbrná RAL 8004 kaštan RAL 8014 hnědá Renolit 3069 borovice Renolit 1192 oregon Renolit 3152 douglasie Renolit 2178 zlatý dub Rendit 2097 mahagon	dle aktuálního vzorníku			silon – čirá ocelové lanko – šedá	
Lakování	RAL 5024, RAL 5014, RAL 6034, RAL 1019, RAL 6005, RAL 8019, RAL 7015, RAL 1012, RAL 3012, RAL 8025, RAL 5015, RAL 1035							

Plastové komponenty v barvě profilu.

Žebříček, šňůrky barevně sladěny s barvou lamely.

Standardní rozměry

min. šířka (mm)	max. šířka (mm)	max. výška (mm)	max. garantovaná plocha
400	2000	2200	2,5 m ²

Atypická provedení nevyrobíme.

System 25 – motor

Objednávkový formulář

E-mail: objednavky@isotra.cz
www.isotra.cz

ISOTRA a.s.
Bílavecká 2411/1, 746 01 Opava
TEL.: +420 553 685 101
FAX: +420 553 685 110

Objednávkový formulář

SYSTEM 25M (motor)

Lamela	Typ	Barva profilu	Ozn. RAL	Barva krycího profilu RAL	Barva krycího profilu imitace dřeva	Objednávková	Objednatel
25 mm	125M	Bílá	9010	9010	Oregon	Číslo zakázky:	IC:
16mm	325M	Hnědá	8014	8014	Mahagon	2097	DČ:
25mm celostinná	425M	Stříbrná	9006	9006	Zlatý dub	2178	Fakurační adresa:
		Slonová kost	1015	1015	Borovice	3069	
		Pínie	1002	1002	Douglasie	3152	Objednáno dne:
do okna (s krycím profilem)	SR 20	kaštan	8004	8004		Telefon:	Dodací adresa:
do stěny	SR 30	Zlatý dub	8003			Termín dodání:	
do stropu	SR 30/1						

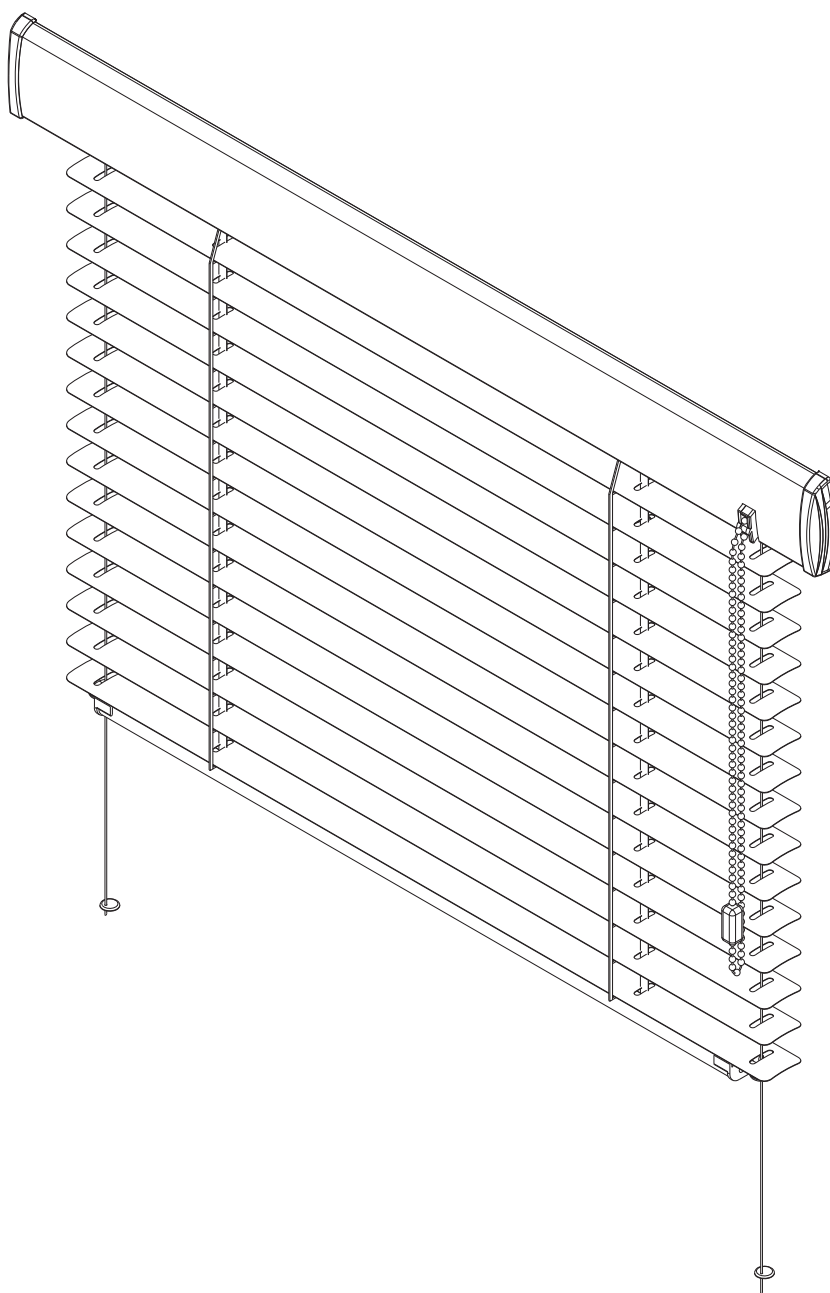
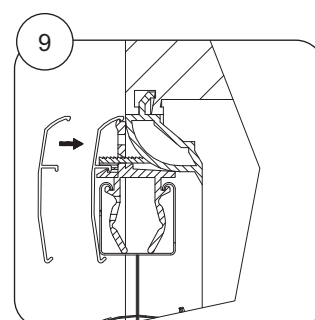
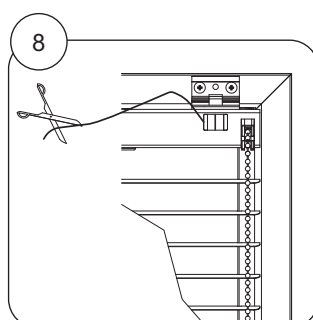
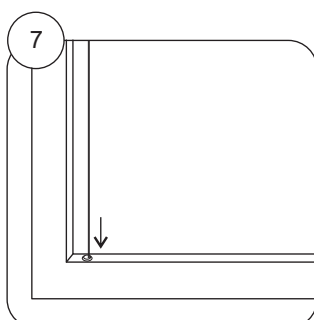
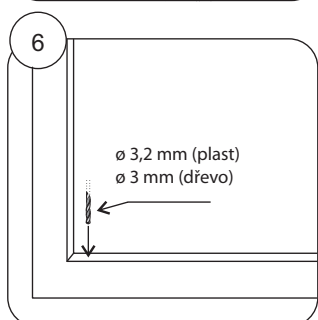
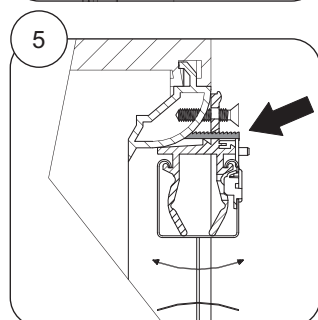
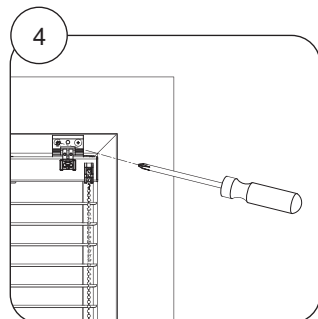
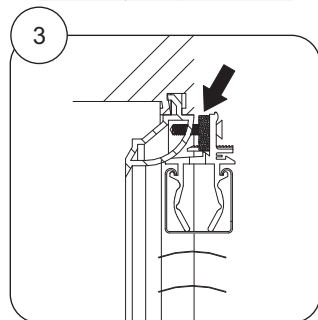
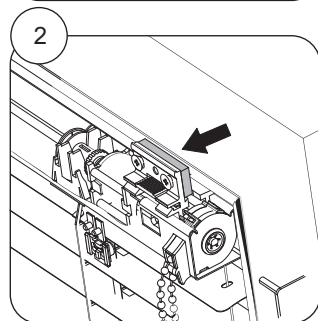
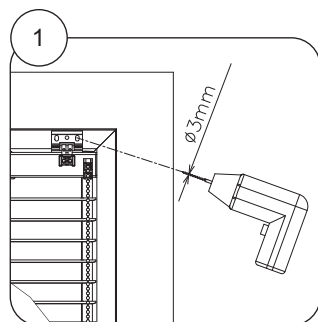
Pozice	Typ	Ovládání L/STRED/ p***	Šířka (mm)	Výška (mm)	Počet kusů	Barva lamel* ANO/NE	Barva profilu	Krycí profil		Vedení NE/silon/lanko	Dist. podložka (ks pod každý držák)***	Typ uchycení	Poznámka
								ANO/NE	Barva krycího profilu				

Poznámka: *při výběru lamely typu "0,21" je nutno uvést za označení barvy lamely: /21. Odstíny lamel se mohou v jednotlivých dodávkách navzájem mírně lišit.
**umístění ovládní z čelního pohledu (z interiéru), umístění kabelu (délka 2m) je standardně uprostřed v prostříhu 8mm a s krytkou
***distanční podložka pouze v kombinaci s držákem SR20
Při nespecifikování varianty ANO/NE, platí automaticky NE.
Atypické žaluzie se v provedení system 25 nevyrobí!
1.5.2011

Platnost od: Pro veškeré obchodní vztahy platí ustanovení Všeobecných obchodních podmínek fa ISOTRA a.s. v platném znění, pokud není stanoveno jinak.

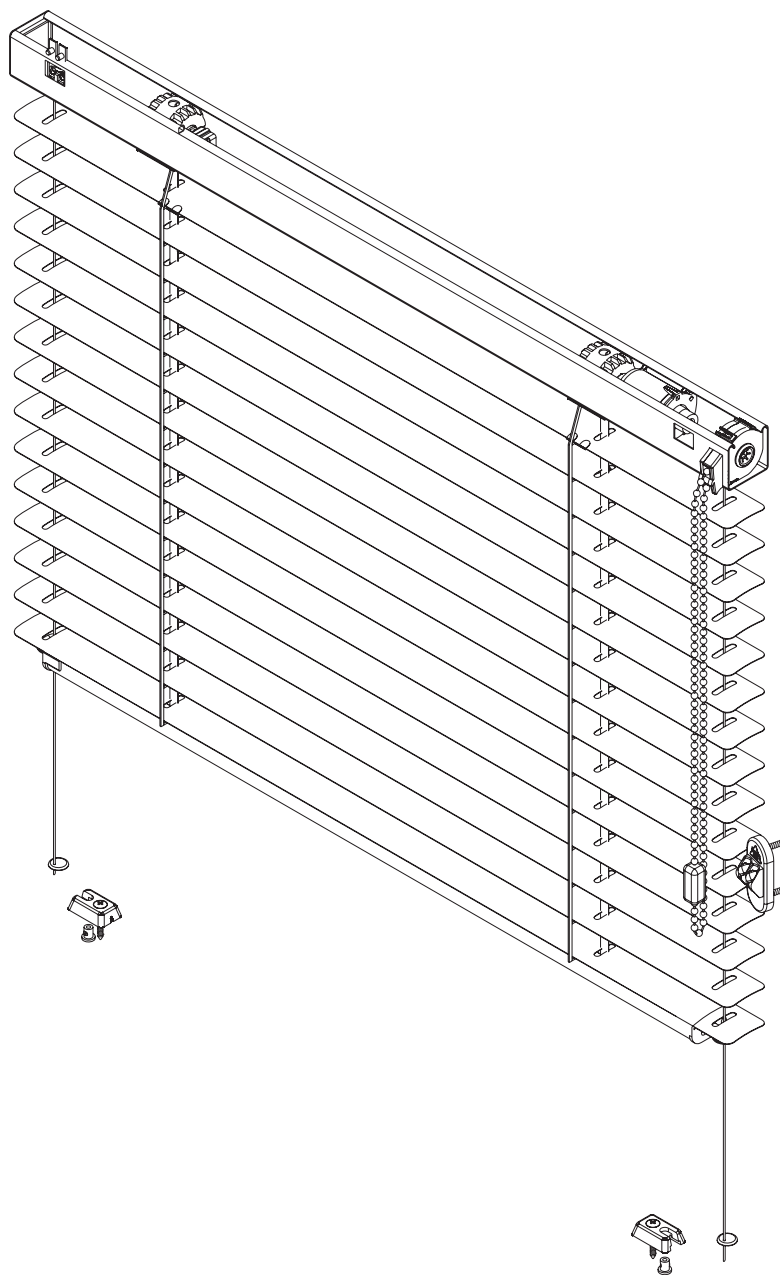
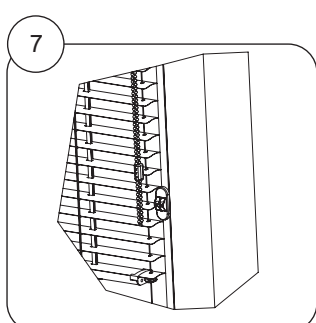
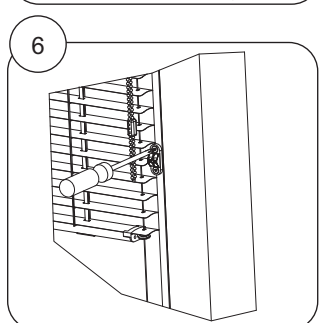
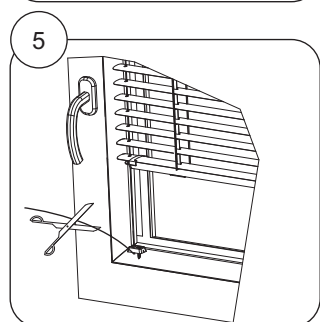
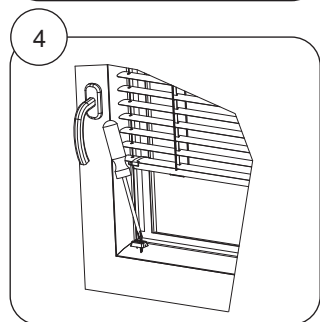
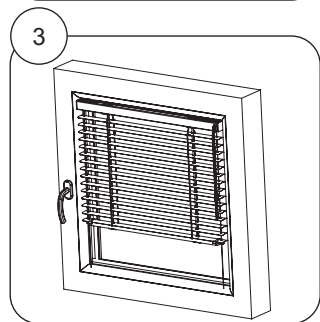
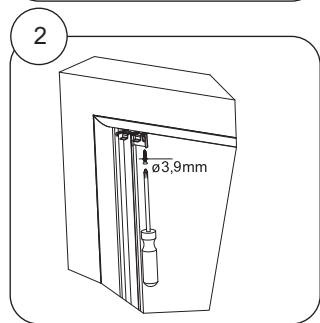
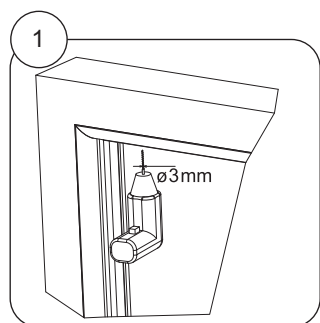
System 25 s krycím profilem

Návod na montáž

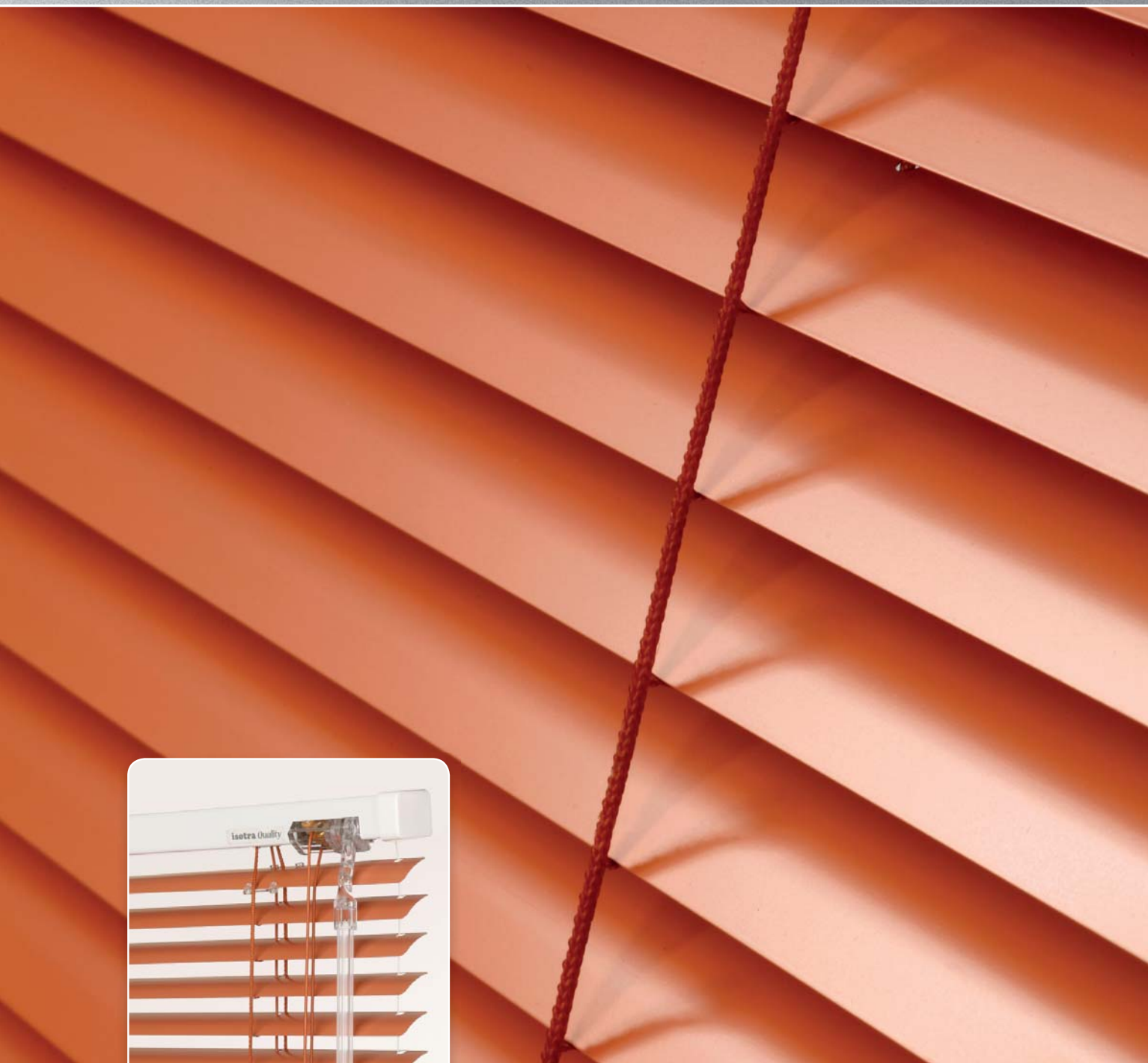


System 25 bez krycího profilu

Návod na montáž



Interiérová žaluzie



HORNÍ PROFIL



DOLNÍ PROFIL

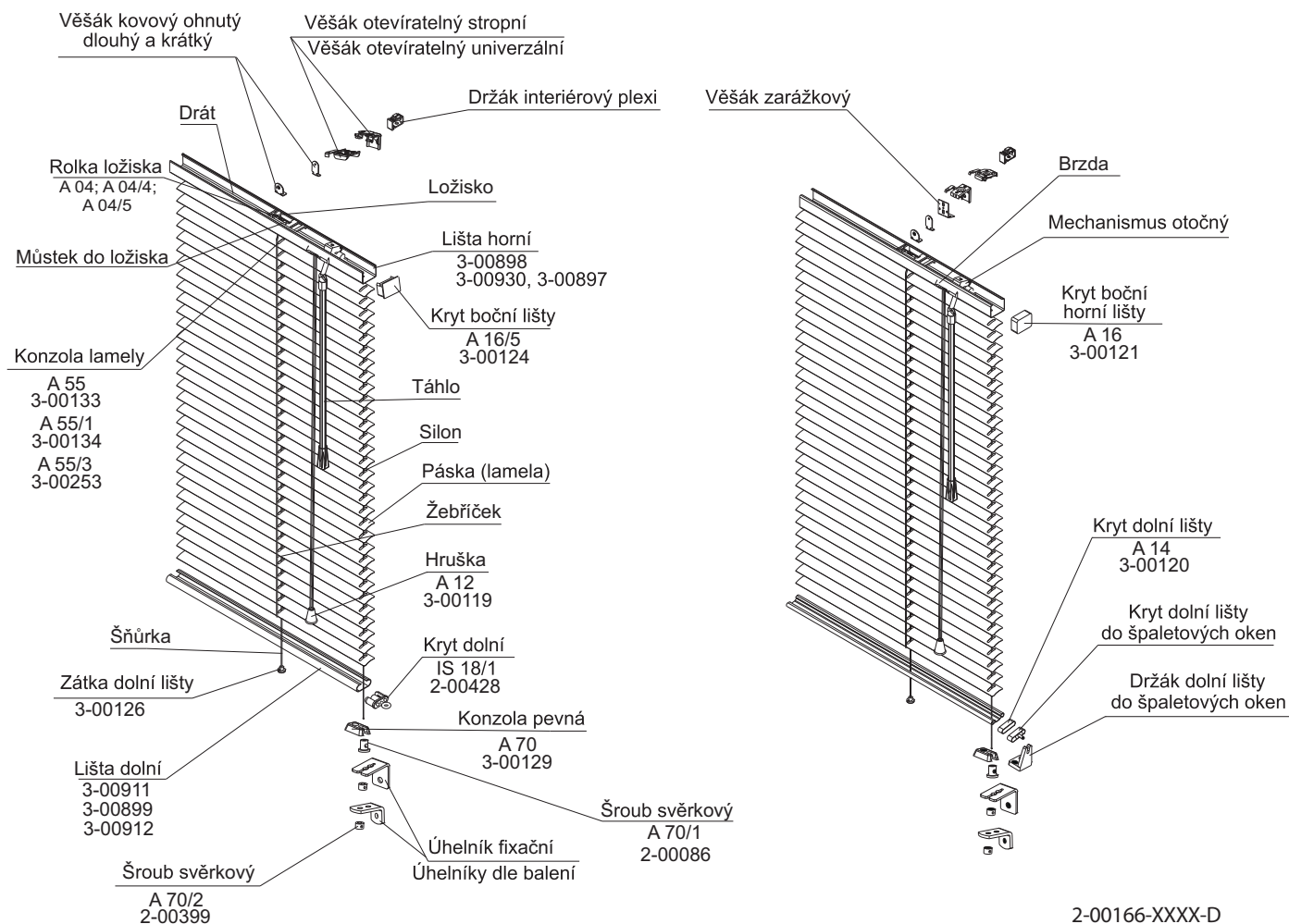


- ▲ Možnosť medziokenného provedení
- ▲ Variabilný systém ovládání – šňůrka a táhlo, táhlo, knoflík
- ▲ Atypické provedení pro šikmá, lomená a oblouková okna
- ▲ Barevné provedení profilu dle vzorníku RAL

isotra *Quality*

Interiérová žaluzie

Základní specifikace produktu



Ovládání

Manuální – šňůrka pro vytahování a spuštění (barva sladěna s barvou lamely), šestihorné táhlo pro naklápění lamel (barva čirá)

Specifikace

	Provedení LUX		Provedení klasické		Lamela			Boční vedení	Montáž	Brzda
	Horní profil	Dolní profil	Horní profil	Dolní profil	provedení	šíře (mm)	tloušťka			
Obchodní název	A 17/1	IS 16/1	A 17	A 18	celostínící	25	0,21 / 0,18	silon \varnothing 0,8 mm ocelové lanko \varnothing 0,9 mm	– do okenního otvoru (strop) – před okenní otvor (stěna; strop) – na okenní křídlo / do okenního křídla	standardně
Rozměr (mm)	27 x 19 x 0,4	19 x 8 x 0,4	25 x 19 x 0,4	24 x 5 x 0,4	standardní	25	0,21 / 0,18			
Materiál	Fe	Fe	Fe	Fe	standardní	16	0,21			
Barva	RAL 9010 bílá RAL 1015 slonová kost RAL 1002 pinie RAL 9006 stříbrná RAL 8003 zlatý dub	RAL 8004 kaštan RAL 8014 hnědá RAL 3002 čern. RAL 5003 modrá RAL 6019 zelená	RAL 9010 bílá RAL 1015 slonová kost RAL 1002 pinie RAL 9006 stříbrná	RAL 8004 kaštan RAL 8014 hnědá	dle aktuálního vzorníku			silon – čirá ocelové lanko – šedá		

Plastové komponenty v barvě profilu.

Žebříček, šňůrky barevně sladěny s barvou lamely.

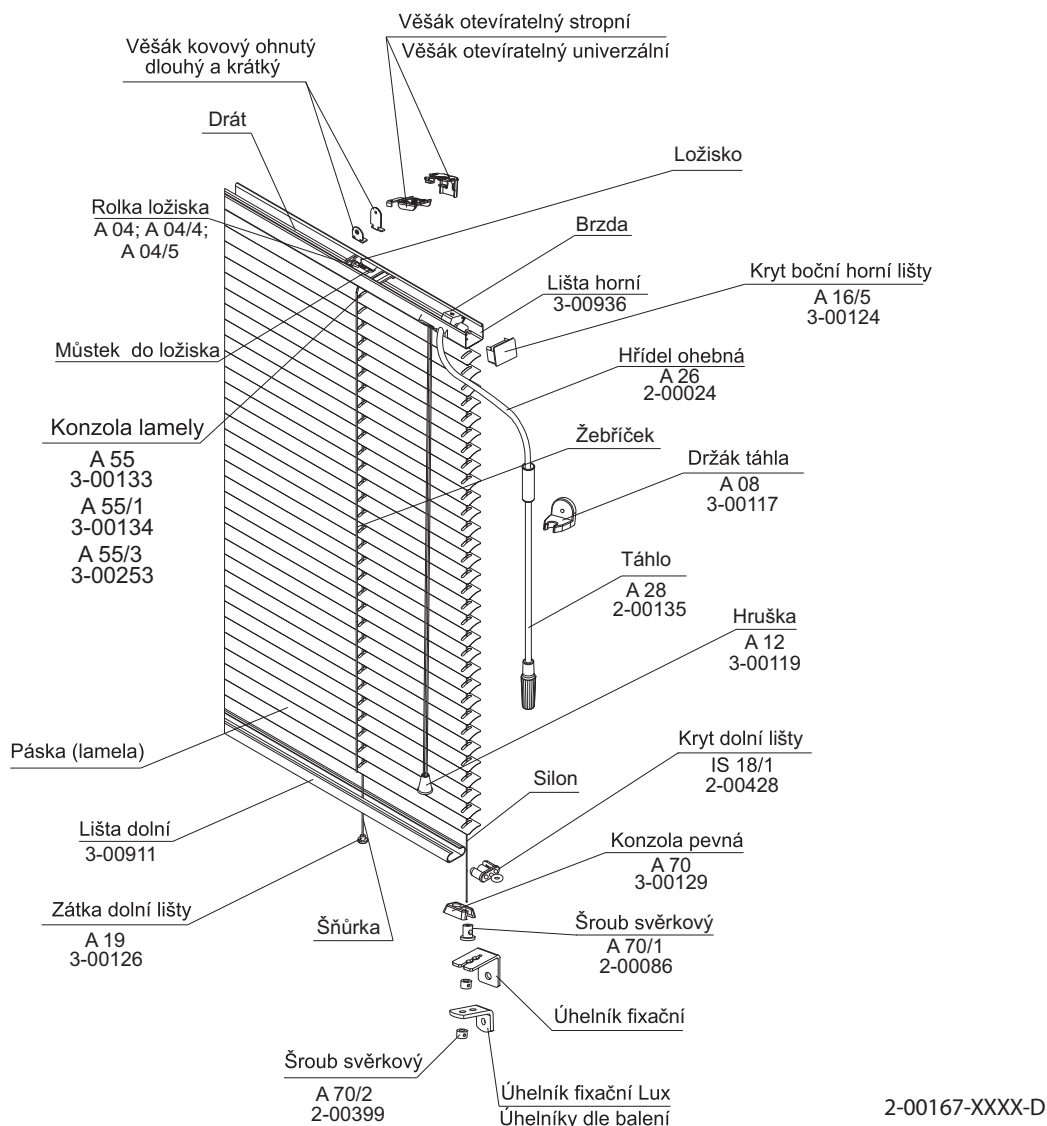
Standardní rozměry

min. šířka (mm)	max. šířka (mm)	max. výška (mm)	max. garantovaná plocha
250	2400	3000	2,5 m ²

Atypická provedení vyrábíme.

Interiérová žaluzie s čelním vývodem

Základní specifikace produktu



Ovládání

Manuální – šňůrka pro vytahování a spuštění (barva sladěna s barvou lamely), kovové táhlo pro naklápění lamel (barva sladěna s barvou profilu)

Specifikace

	Provedení LUX		Lamela			Boční vedení	Montáž	Brzda
	Horní profil	Dolní profil	provedení	šíře (mm)	tloušťka			
Obchodní název	A 17/1	IS 16/1	celostínící	25	0,21 / 0,18	silon \varnothing 0,8 mm ocelové lanko \varnothing 0,9 mm	– do okenního otvoru (strop) – před okenní otvor (stěna; strop) – na okenní křídlo / do okenního křídla	standardně
Rozměr (mm)	27 x 19 x 0,4	19 x 8 x 0,4	standardní	25	0,21 / 0,18			
Materiál	Fe	Fe		16	0,21			
Barva	RAL 9010 bílá RAL 1015 slonová kost RAL 1002 pinie RAL 9006 stříbrná RAL 8003 zlatý dub	RAL 8004 kaštan RAL 8014 hnědá RAL 3002 červená RAL 5003 modrá RAL 6019 zelená	dle aktuálního vzorníku			silon – čirá ocelové lanko – šedá		

Plastové komponenty v barvě profilu.

Žebříček, šňůrky barevně sladěny s barvou lamely.

Standardní rozměry

min. šířka (mm)	max. šířka (mm)	max. výška (mm)	max. garantovaná plocha
360	2400	3000	2,5 m ²

Atypická provedení vyrábíme.

Interiérová žaluzie s čelním vývodem

Objednávkový formulář

ISOTRA a.s.

Blouvecká 2411/1, 746 01 Opava

TEL: +420 553 685 110

FAX: +420 553 685 110

E-mail: objednavky@isotra.cz

www.isotra.cz

Objednávkový formulář HORIZONTÁLNÍ ŽALUZIE - S ČELNÍM VÝVODEM

Lamela	Typ	Barva profilů LUX	Ozn. RAL	Objednávka				Objednatel																																																									
				Číslo zakázky:	Barva	Barva profilů	Barva lamel*	Počet ks	Výška	Šířka	Vedení NE/sloupanko	Ovládání L/P**	Náplet mezi příčky zebříčku ANO/NE	Lamela typ	Pozice	Typ	IC:	DČ:	Fakturační adresa: _____	Dodací adresa: _____	Poznámka																																												
25 mm	1HC	Bílá	9010																																																														
		Hnědá	8014																																																														
16 mm	3HC	Stříbrná	9006																																																														
		Slonová kost	1015																																																														
25 mm celostínící	4HC	Pínie	1002																																																														
		Kaštan	8004																																																														
		Zlatý dub	8003																																																														
		Červená	3002																																																														
		Modrá	5003																																																														
		Zelená	6019																																																														

Poznámka: *při výběru lamely typu "0,21" je nutno uvést za označení barvy lamely: /21

**umístění ovládání z čelního pohledu (z interiéru)

***standardně se ovládací šňůrka barevně ladí s lamelou

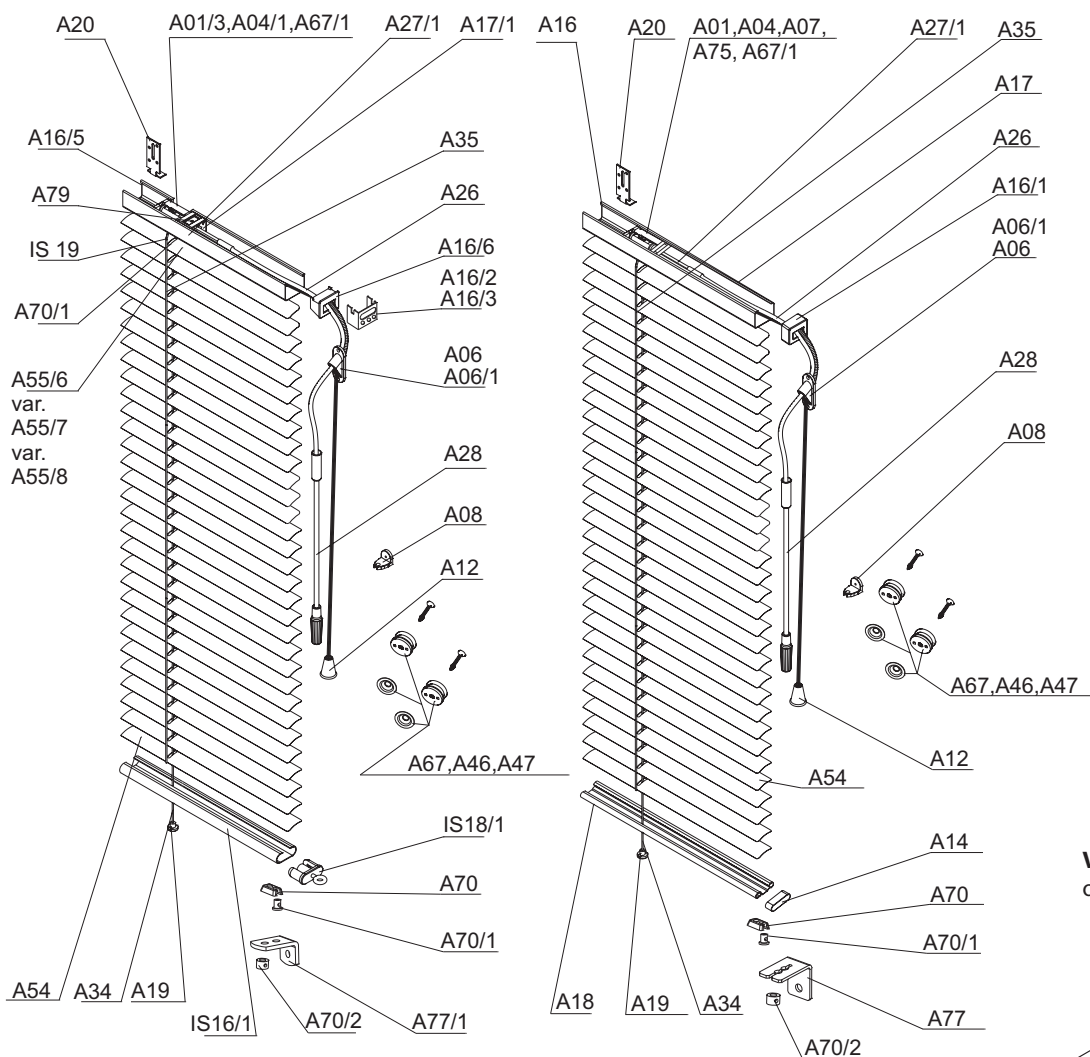
Při nespecifikování varianty ANO/NE, platí automaticky NE.

Platnost od: 1.5.2011

Pro veškeré obchodní vztahy platí ustanovení Všeobecných obchodních podmínek fa ISOTRA a.s. v platném znění, pokud není stanoveno jinak.

Meziokenní žaluzie

Základní specifikace produktu



Ovládání

- Manuální – šňůrka pro vytahování a spouštění (barva sladěna s barvou lamely), kovové táhlo pro naklápění lamel (barva sladěna s barvou profilu)
 – otočný knoflík pro naklápění lamel (barva čirá)

2-00165-XXXX

2-00165-XXXX-D

Specifikace

	Provedení LUX		Provedení klasické		Lamela			Boční vedení	Montáž	Brzda
	Horní profil	Dolní profil	Horní profil	Dolní profil	provedení	šíře (mm)	tloušťka			
Obchodní název	A 17/1	IS 16/1	A 17	A 18	celostínící	25	0,21 / 0,18	silon ø 0,8 mm ocelové lanko ø 0,9 mm	– do okenního otvoru (strop) – před okenní otvor (stěna; strop) – na okenní křídlo / do okenního křídla	ne
Rozměr (mm)	27 x 19 x 0,4	19 x 8 x 0,4	25 x 19 x 0,4	24 x 5 x 0,4	standardní	25	0,21 / 0,18			
Materiál	Fe	Fe	Fe	Fe	standardní	16	0,21			
Barva	RAL 9010 bílá RAL 1015 slonová kost RAL 1002 pinie RAL 9006 stříbrná RAL 8003 zlatý dub	RAL 8004 kaštan RAL 8014 hnědá RAL 3002 červená RAL 5003 modrá RAL 6019 zelená	RAL 9010 bílá RAL 1015 slonová kost RAL 1002 pinie RAL 9006 stříbrná	RAL 8004 kaštan RAL 8014 hnědá	dle aktuálního vzorníku			silon – čirá ocelové lanko – šedá		

Plastové komponenty v barvě profilu.

Žebříček, šňůrky barevně sladěny s barvou lamely.

Standardní rozměry

min. šířka (mm)	max. šířka (mm)	max. výška (mm)	max. garantovaná plocha
360	2400	3000	2,5 m ²

Atypická provedení vyrábíme.

Meziokenní žaluzie

Objednávkový formulář

ISOTRA a.s.
Bilovecká 2411/1, 746 01 Opava

TEL: +420 553 685 101

FAX: +420 553 685 110

E-mail: objednavky@isotra.cz
www.isotra.cz

Objednávkový formulář HORIZONTÁLNÍ ŽALUZIE - MEZISKELNÍ

Lamela		Typ	Barva profilů	Ozn.RAL	Objednávka				Objednatel				
25 mm	1HM	Bílá	9010	Číslo zakázky:	Objednáno dne:	IČ:	DÍČ:	Fakturační adresa: _____	Dodací adresa: _____				
	3HM	Hnědá	8014	Objednáno dne:									
16 mm	3HM	Stříbrná	9006	Objednáno dne:	Objednáno dne:	IČ:	DÍČ:	Fakturační adresa: _____	Dodací adresa: _____				
	4HM	Slonová kost	1015	Objednáno dne:									
25 mm celostíní	4HM	Píle	1002	Objednáno dne:	Objednáno dne:	IČ:	DÍČ:	Fakturační adresa: _____	Dodací adresa: _____				
		Kaštan	8004	Objednáno dne:									
		Profil Lux	Ozn.RAL	Telefon:									
		Zlatý dub	8003	Telefon:									
		Červená	3002	Telefon:									
		Modrá	5003	Telefon:									
		Zelená	6019	Telefon:									
Pozice	Lamela typ	Nájezd mezi příčky žebříčku ANO/NE	Ovládání L/P**	Vedení NE/silon/lanko	Šířka	Výška	Počet ks	Barva lamel*	Barva profilů	Barva ovládků***	Délka táhla	Typ věšáku	Poznámka

Poznámka: *při výběru lamely typu "0,21" je nutno uvést za označení barvy lamely: /Z1 Odstíny lamel se mohou v jednotlivých dodávkách navzájem mírně lišit.

** umístění ovládání z celního pohledu (z interiéru)

*** standardně se ovládací šňůrka barevně ladí s lamelou

Při nespecifikování varianty ANO/NE, platí automaticky NE.

Platnost od: 1.5.2011

Pro veškeré obchodní vztahy platí ustanovení Všeobecných obchodních podmínek fa ISOTRA a.s. v platném znění, pokud není stanoveno jinak.

Meziokenní žaluzie

Objednávkový formulář

ISOTRA a.s.

Břilovecká 2411/1, 746 01 Opava, Česká republika

FAX: +420 553 685 110

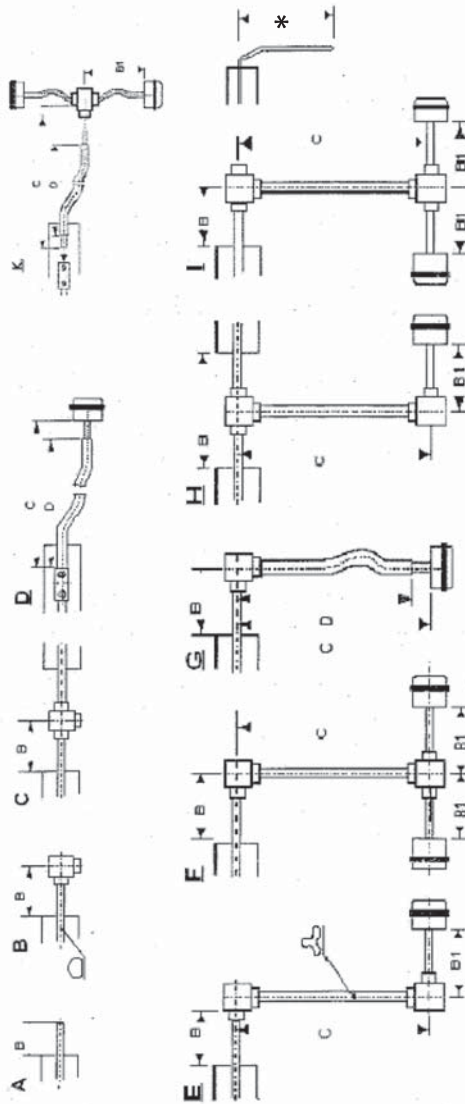
TEL: +420 553 685 111

e - mail: objednavky@isotra.cz

www.isotra.cz

Objednávkový formulář HORIZONTÁLNÍ ŽALUZIE - S OTOČNÝM KNOFLÍKEM

Typ žaluzie:		Typ ovládání (z čelního pohledu):				Objednávka:				Objednatel:					
Horní profil bez krytek:	A, B, C, D, E, F, G, H, I, J, K	L	Číslo zakázky:	ÍČ:	Fakturační adresa:										
	AK, BK, CK, DK, EK, FK, GK, HK, IK, JK, KK	P	Objednáno dne:	DIČ:											
Horní profil s krytkami:		LŠ	Telefon:	Dodací adresa:											
		PŠ	Termín dodání:												
Pozice žaluzie	Náplet mezi příčky ANO/NE	Typ ovládání	Šířka (mm)	Výška (mm)	Barva lamel	Počet kusů	Barva profilu	Rozměry ovládání viz. schéma ovládání			Barva ovládání (knoflíku) elox /RAL 9006	Délka ovládací šňůrky (mm)*	Poznámky		
								B	B1	C				D	Vedení NE/silon / lanko



Obr. A,B,C rozměr B= délka plochého drátu od konce horního profilu ke kuželové převodovce

Obr. D,G,K rozměr C= délka ohebné hřídele od spojky ohebné hřídele k ovládacímu knoflíku
rozměr D= délka bovdeny na ohebné hřídeli (standardně je rozdíl C-D = 100mm)

Obr. E rozměr B= délka plochého drátu od konce horního profilu ke kuželové převodovce
rozměr C= délka 3-hr.drátu spojující 2 převodovky

rozměr B1 = délka ovládacího prvku (drátu nebo hřídele) mezi převodovkou a ovl.knoflíkem

** rozměr B2 = šířka lamel, je-li jiná než šíře horního profilu

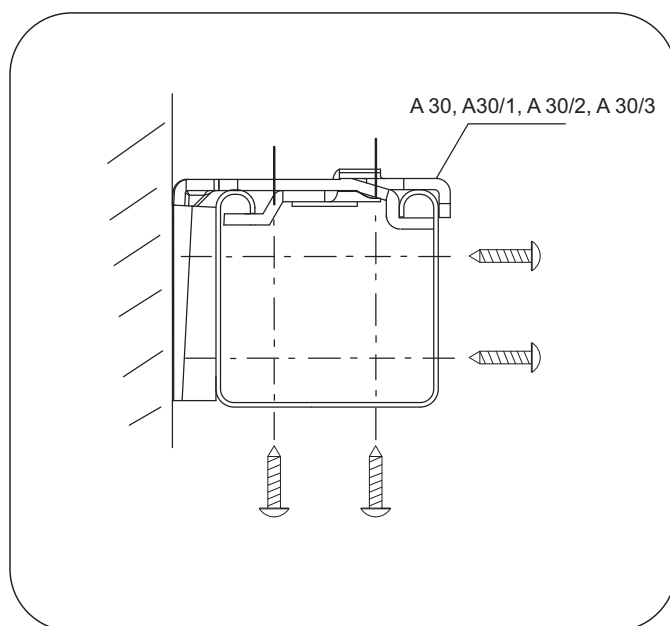
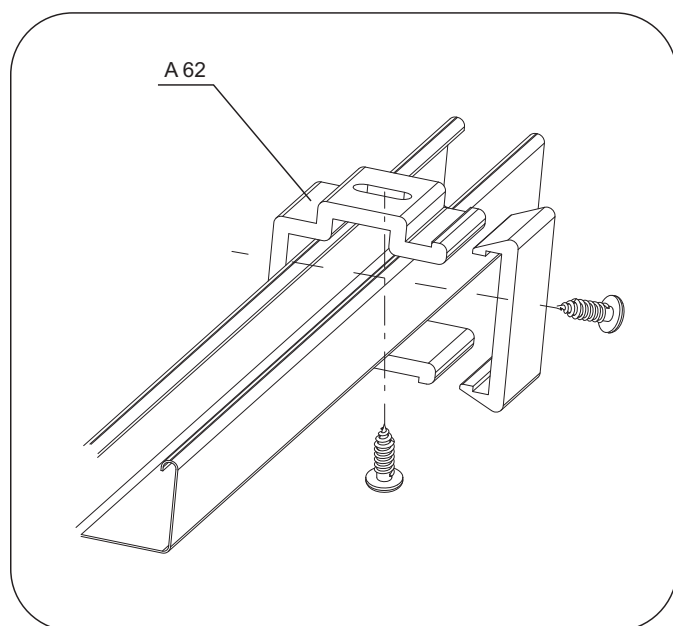
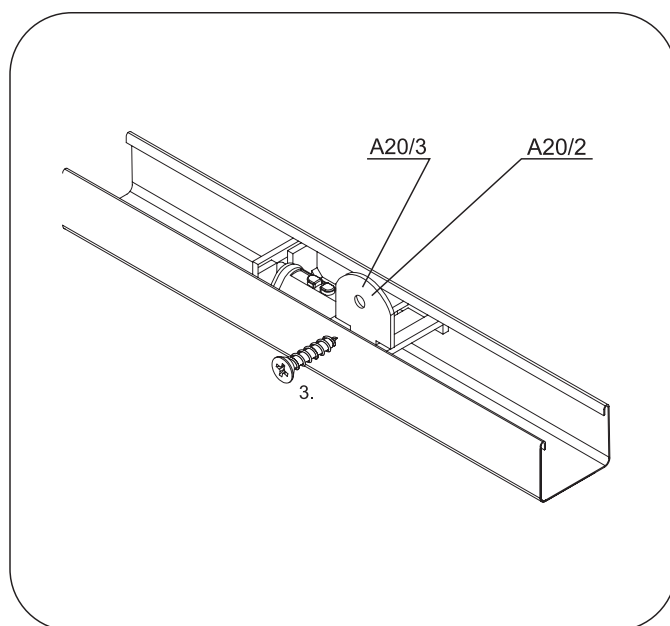
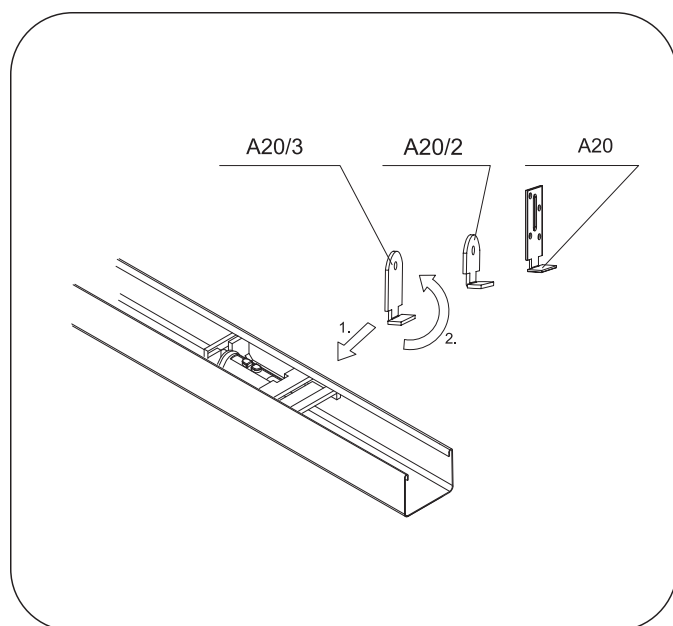
* = délka ovládací šňůrky

Poznámka: Při nespecifikování varianty ANO/NE, platí automaticky NE.

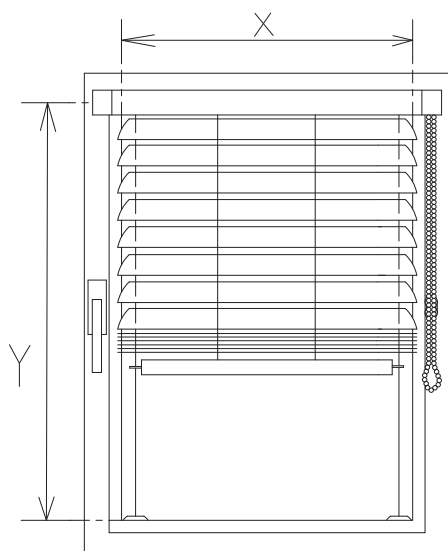
Platnost od: 1.5.2011

Pro veškeré obchodní vztahy platí ustanovení Všeobecných obchodních podmínek fa ISOTRA a.s. v platném znění, pokud není stanoveno jinak.

Montáž - Interierová a meziokenní žaluzie



Návod na vyměření - Horizontální žaluzie



MONTÁŽ DO OKENNÍHO KŘÍDLA

platí pro: **Interiérové žaluzie, Interiérové žaluzie s čelním vývodem, Isotra system (Energy, Classic, Hit, Hit II.), Isolite, Isolite Plus, Neoisolite, System 25 s krycím profilem**

Objednací rozměry (rozměry hotové žaluzie):

šířka žaluzie X = šířka skleněné výplně včetně silikonového nebo gumového těsnění

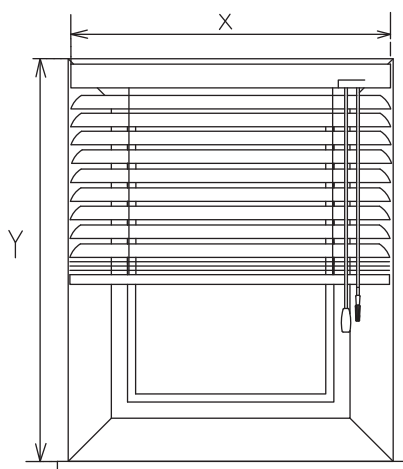
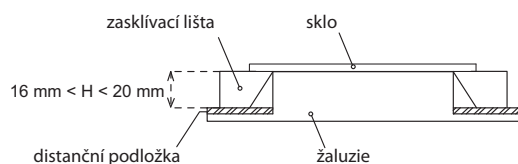
Doporučení: měřit ve 3 místech – nahoře, uprostřed a dole a udávat nejmenší naměřený rozměr.

výška žaluzie Y = výška skleněné výplně

hloubka zasklívací lišty H pro určení počtu podložek:

- a) $H > 20$ mm: žádná podložka
- b) $16 < H < 20$ mm: 1 podložka na každou stranu
- c) $12 < H < 16$ mm: 2 podložky na každou stranu

Vyměření hloubky zasklívací lišty H



MONTÁŽ DO OKENNÍHO OTVORU (STROP)

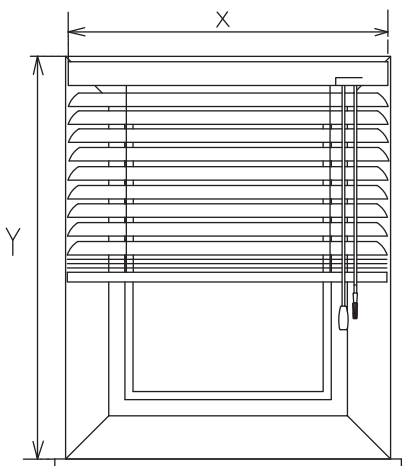
platí pro: **Interiérové žaluzie, Interiérové žaluzie s čelním vývodem, System 25 bez krycího profilu**

Objednací rozměry (rozměry hotové žaluzie):

šířka žaluzie X = šířka okenního otvoru minus 2 až 4 mm

Doporučení: měřit ve 3 místech – nahoře, uprostřed a dole a udávat nejmenší naměřený rozměr.

výška žaluzie Y = výška okenního otvoru



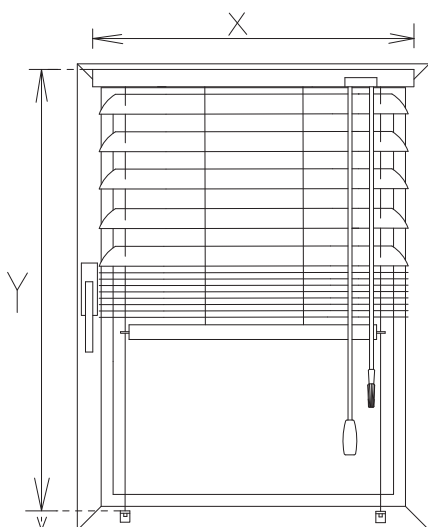
MONTÁŽ PŘED OKENNÍM OTVOR (STROP / STĚNA)

platí pro: **Interiérové žaluzie, Interiérové žaluzie s čelním vývodem, Meziokenní žaluzie LUX, System 25 bez krycího profilu**

Objednací rozměry (rozměry hotové žaluzie):

šířka žaluzie X = požadovaná šířka závislá na prostoru kolem okna (max. do šíře 2400 mm)

výška žaluzie Y = požadovaná výška závislá na prostoru kolem okna (max. do výšky 3000 mm)

**MONTÁŽ NA OKENNÍ KŘÍDLO**

platí pro: **Interiérové žaluzie, Interiérové žaluzie s čelním vývodem, Meziokenní žaluzie**

Objednací rozměry (rozměry hotové žaluzie):

šířka žaluzie X = požadovaná šířka žaluzie

Pozor – šířka žaluzie je omezená okenní klikou!

výška žaluzie Y = požadovaná výška žaluzie

Výška vytažené žaluzie (výška paketu)

Výška žaluzie (mm)	Výška paketu (mm)	
	Lamela 25 mm – Pásek / tenký řetízek	Lamela 25 mm CS* – Pásek / tenký řetízek
500	50	50
1000	60	65
1500	70	80
2000	80	95
2500	90	115

Pozn.

Výška paketu = výška stažené žaluzie včetně horního profilu

*CS = celostínící provedení



- ▲ Dvojití šíře lamel: 35 mm a 50 mm
- ▲ Jednoduché šňůrkové ovládání s brzdou
- ▲ Oboustranné naklápění lamel,
- ▲ Možnost vedení lankem nebo volně visící žaluzie,
- ▲ Libovolná regulace intenzity světla,
- ▲ Snadná montáž do stropu nebo na stěnu.



HORNÍ PROFIL

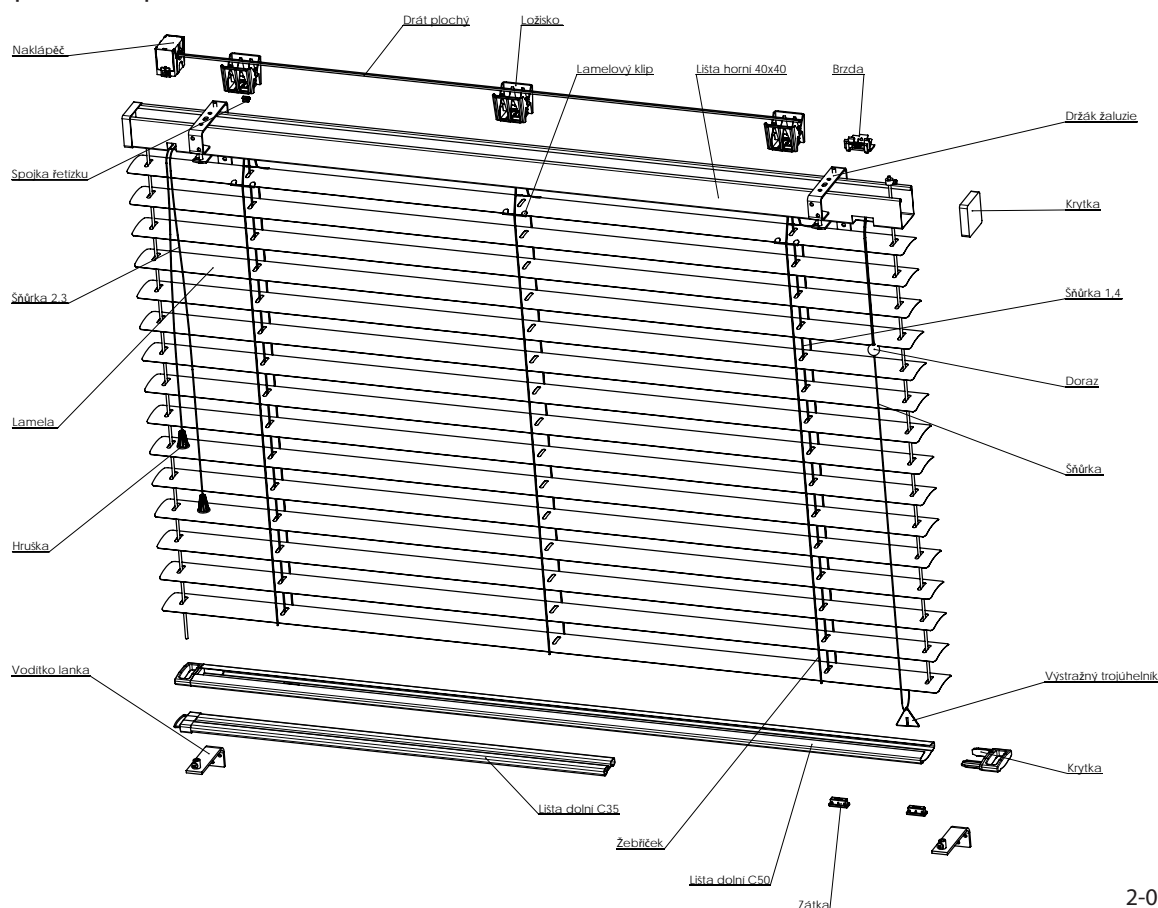


DOLNÍ PROFIL

isotra Quality

Interiérová žaluzie Cetta 35, 50 - Economy

Základní specifikace produktu






Ovládání

Manuální – šňůrka spřažená se spodním profilem pro vytahování a spuštění žaluzie; šňůrka s naklápacím pro naklápění lamel.




2-00677-XXXX-0

Pro vytažení nebo spuštění je nejprve potřeba uvolnit brzdu tahem za šňůru úhlopříčně do středu žaluzie. Uvolněním šňůry provedete spuštění žaluzie, zatažením šňůry provedete vytažení žaluzie do požadované polohy. Potažením šňůry od středu a následným uvolněním provedete zafixování (zajištění) brzdy

Specifikace Cetta 35

	Horní profil	Dolní profil	Lamela	Boční vedení	Žebříček	Šňůrka	Montáž
	šňůrka			ocelové lanko			
Obchodní název Rozměr (mm) Materiál	P 528 40 x 40 Fe 	P 302 7 x 12 Fe 	P 304 0,23 x 35 Al 	P 501 ø 2,2 Fe/PVC	P 301 26 x 38 PES	A34 ø 1,4 PES	do stropu, na stěnu
Barva	Standard: RAL 9003 bílá RAL 9006 stříbrná Ostatní RAL v nástřiku		Dle aktuálního vzorníku ISOTRA a.s.	šedá	bílá, šedá	bílá	

Specifikace Cetta 50

	Horní profil	Dolní profil	Lamela	Boční vedení	Žebříček	Šňůrka	Montáž
	šňůrka			ocelové lanko			
Obchodní název Rozměr (mm) Materiál	P 528 40 x 40 Fe 	P 508 49 x 12 Fe 	P 529 0,23 x 50 Al 	P 501 ø 2,2 Fe/PVC	P 509 42 x 54 PES	A34 ø 1,4 PES	do stropu, na stěnu
Barva	Standard: RAL 9003 bílá RAL 9006 stříbrná Ostatní RAL v nástřiku		Dle aktuálního vzorníku ISOTRA a.s.	šedá	šedá	bílá	

Plastové krytky pro horní profil jsou v barvě natur (mléčná).

Plastové krytky pro dolní profil jsou pro Cettu 50 v barvě bílé, šedé a pro Cettu 35 v barvě čiré.

Atypická provedení nevyrobíme.

Standardní rozměry

min. šířka (mm)	max. šířka (mm)	max. výška (mm)	max. garantovaná plocha
400	3150	3000	6 m ²

Objednávkový list**INTERIÉROVÉ ŽALUZIE "Cetta 35 a 50 ECONOMY" - List 1 žaluzie**

Objednavatel:			Č. zakázky:			Dodací adresa:														
Obj.dne:			Obj.dne:			Obj.dne:														
Tel.:			Tel.:			Tel.:														
Fax:			Fax:			Fax:														
Termín dodání:			Termín dodání:			Termín dodání:														
IČO:			Fakturační adresa:			Fakturační adresa:														
DIČ:			Fakturační adresa:			Fakturační adresa:														
Pozice	Kusů	Typ 0)	Rozměry žaluzie		Lamela barva	Ovládní		Profily			Vedení		Držák žaluzie 9)							
			Šířka (mm)	Výška (mm)		Ovládní	Ovládní typ 2)	Profil horní mater. 3)	Profil horní barva 4)	Profil spodní barva 5)	Vedení typ 6)	Držák vedení		Typ 7)	Barva 8)					
Poznámka :																				

0) Standard: C35 nebo C50

5) Standard RAL 9003 nebo 9006. Možnost nástřik do jiné RAL.

1) Umístění naklápací šňůry: L-levé nebo P-pravé. Pohled z interiéru.

Barva krytky spodní lišty u C35 - transparentní, barva krytka u C50 - 9010 nebo 9006.

2) Ovládní typ: šňůry u sebe-SU, šňůry od sebe-SD

6) Vedení typ: lanko nebo bez vedení.

3) Horní profil pouze 40x40mm Fe-označení Fe, krytka barva natural.

7) Zvolte typ držáku vodítka lanka: U1 - U5 viz. tabulka list 2

4) Standard RAL 9003 nebo 9006. Možnost nástřik do jiné RAL.

8) Standard Elox. Možný nástřik do RAL

9) Zvolte typ držáku žaluzie viz. tabulka list 2

Pro veškeré obchodní vztahy platí ustanovení Všeobecných obchodních podmínek fa. ISOTRA a.s. v platném znění, pokud není stanoveno jinak.

Platnost: od 1.10.2011

Interiérová žaluzie Cetta 35, 50 - Economy

Objednávkový formulář

ISOTRA a.s.

Břilovecká 2411/1, 746 01 OPAVA

TEL: +420 553 685 100

FAX: +420 553 685 110

E - mail: objednavky@isotra.cz
www.isotra.cz

Objednávkový list INTERIÉROVÉ ŽALUZIE "Cetta 35 a 50 ECONOMY" - List 2 pokyny k vyplnění

7) Zvolte typ držáku vodítka lanka: U1 - U5

9) Zvolte typ držáku žaluzie viz. tabulka list 2

Standard - bude zadáno do výroby v případě, že nebude zadána jiná varianta!!!

7)	Držák vedení typ
Zkratka	Název
U1	Vodítko lanka roh. 39-60mm [P031]
U2	Vodítko lanka roh. 49-70mm [P031/1]
U3	Vodítko lanka roh. 83-104mm [P031/2]
U4	Vodítko lanka roh. 111-132mm [P031/3]
U5	Vodítko lanka roh. 139-160mm [P031/4]
U6	Vodítko lanka [P 031/5]
U7	Úhelník napínací (malé Z) [ZA-065]
0	BEZ držáků vedení
X	JINÝ (dle tech. podk. - projednat s OZ)

9)	Držák žaluzie
Zkratka	Název
P6	Věšák [P 512] - standard pro C35/50
P4	Věšák stropní [P 512/4] pro C35/50
P5	Věšák boční [P 512/5] pro C35/50
P7	Věšák univerzální [P 512/6]
P	Držák pevný [P 513] pro C35/50
0	BEZ držáku
X	JINÝ dle tech.náčrtu - PROJEDNAT s OZ

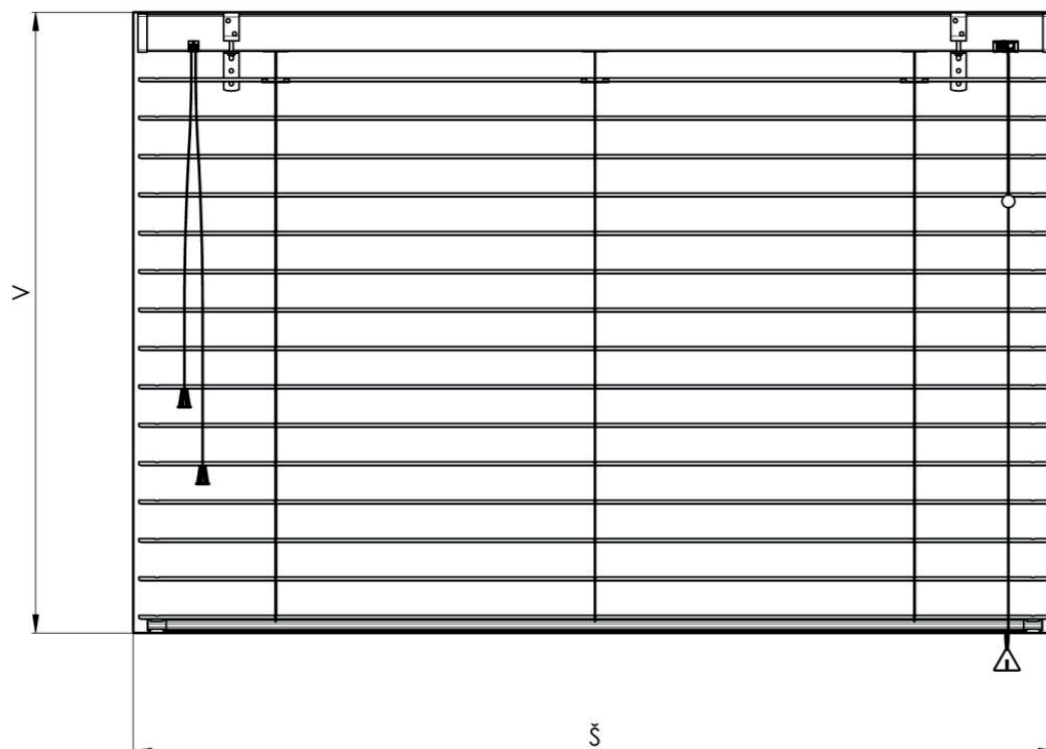
Platnost: od 1.10.2011

Pro veškeré obchodní vztahy platí ustanovení Všeobecných obchodních podmínek fa. ISOTRA a.s. v platném znění, pokud není stanoveno jinak.

list 2/2

Interiérová žaluzie Cetta 35, 50 - Economy

Návod na vyměření a montáž



Vyměření

Žaluzie Cetta 35, 50 - Economy je možno umístit jak do otvoru, tak před otvor, s montáží na strop nebo na stěnu. Šířku a výšku žaluzie měříme tímto způsobem:

š (šířka)

a) upevnění do otvoru

Měří se skutečná šířka otvoru a to ve třech bodech, do objednávkového formuláře se uvádí rozměr o 5 mm menší, než je skutečná nejmenší naměřená hodnota.

b) upevnění na otvor

Do objednávkového formuláře se uvádí zpravidla šířka otvoru, který má žaluzie zastínit.

Šířku žaluzie vyrábíme s přesností na milimetry do šíře 3150 mm.

Rozměry mimo stanovené limity je nutno konzultovat s výrobcem.

v (výška)

měří se celková výška včetně horního profilu a držáku žaluzie.

Výšku žaluzie vyrábíme s přesností na milimetry do výšky 3000 mm.

Rozměry mimo stanovené limity je rovněž nutno konzultovat s výrobcem.

Boční vedení:

Žaluzie Cetta 35, 50 - Economy se vyrábí jak s bočním vedením (vodící lanko 2,2 mm) tak i bez bočního vedení.

Délka ovládání:

Pokud není v objednávce uvedeno jinak, volí standardně se 2/3 z výšky žaluzie (platí pro ovládání šňůru naklápěče). Délka vytahovací šňůry je stanovena výrobcem (vždy je spřažena se spodním profilem žaluzie)

Montáž

Montáž provádějte výhradně podle tohoto návodu, vyhnete se tak zbytečným montážním chybám, popřípadě dalším nepříjemnostem s nimi souvisejícími.

Pomůcky k montáži:

- Svinovací metr
- Vodováha
- Tužka
- Kladívko
- Vrtačka elektrická a vrtáky dle podkladního materiálu
- Akumulátorová vrtačka
- Magnetický nástavec, Bity PZ2, PH2

Kontrola:

- před montáží doporučujeme provést kontrolu všech dílů při dodávce zboží, tím předejdeme možným problémům. Případné nedostatky, popř. připomínky týkající se montáže, nebo žaluzie sdělte prosím výrobcem.

Vlastní montáž:

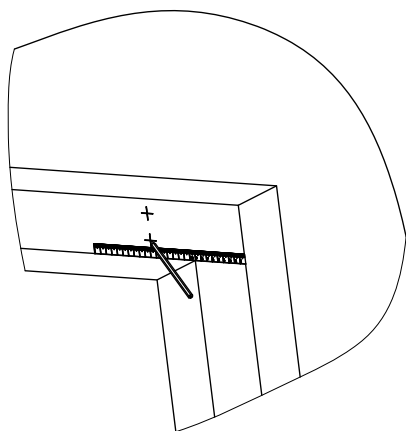
- Změřit otvor a porovnat s hotovou připravenou žaluzií, zkontrolovat ovládání.
- Rozvrhnout umístění držáků žaluzie tak, aby nezasahovaly do ložisek žaluzie a ovládacích segmentů.
- Vodorovně upevnit držáky.
- Žaluzii zasunout do objímek v držácích a zajistit.
- Spustit žaluzii do spodní polohy.
- Namontovat držáky lanka pokud má žaluzie lamely vedené

Interiérová žaluzie Cetta 35, 50 - Economy

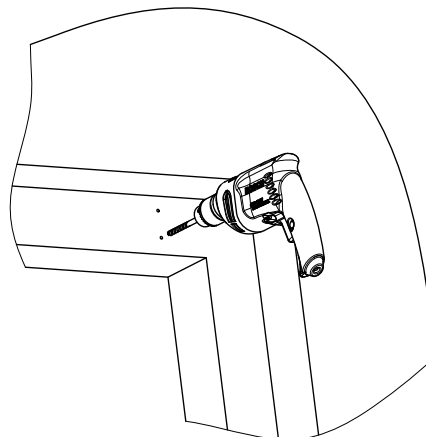
Návod na vyměření a montáž

Montáž - stěna

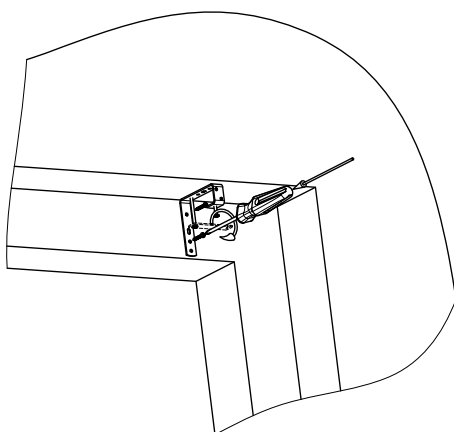
1) VYMĚŘENÍ



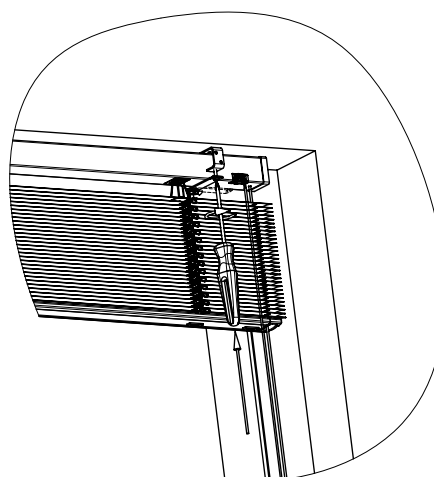
2) ODVRTÁNÍ DĚR PRO DRŽÁKY



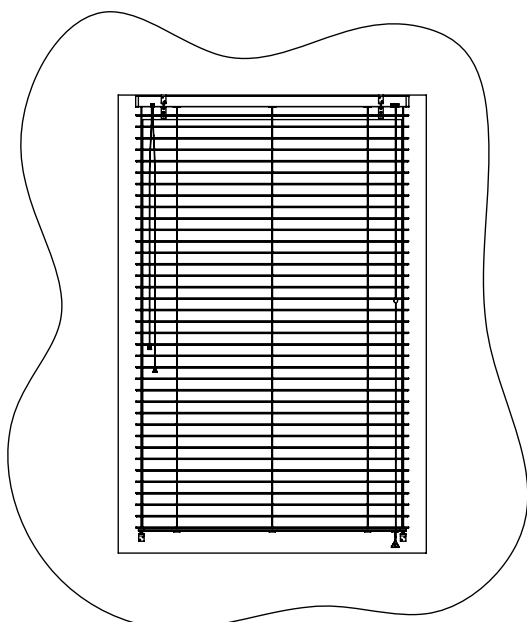
3) NASAZENÍ DRŽÁKŮ



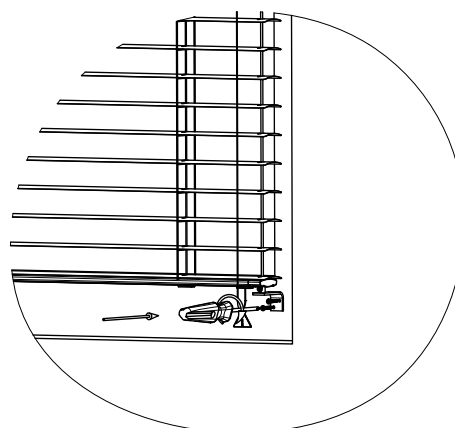
4) ZAVĚŠENÍ ŽALUTIE



5) SPUŠTĚNÍ ŽALUZIE



6) MONTÁŽ VEDENÍ

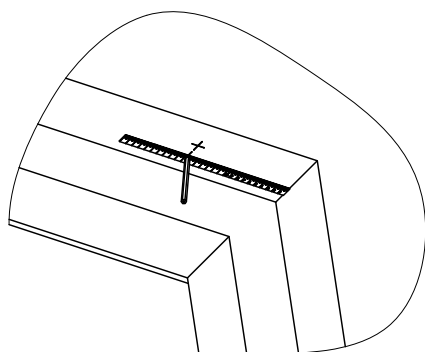


Interiérová žaluzie Cetta 35, 50 - Economy

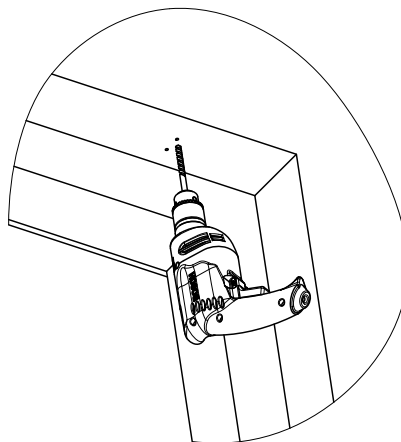
Návod na vyměření a montáž

Montáž - strop

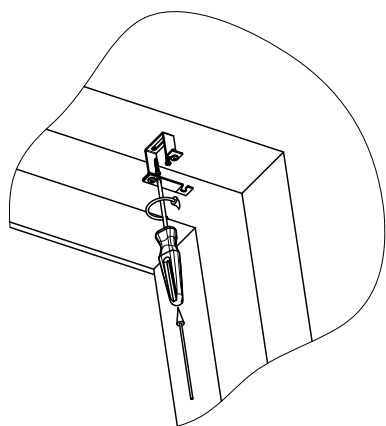
1) VYMĚŘENÍ STROP



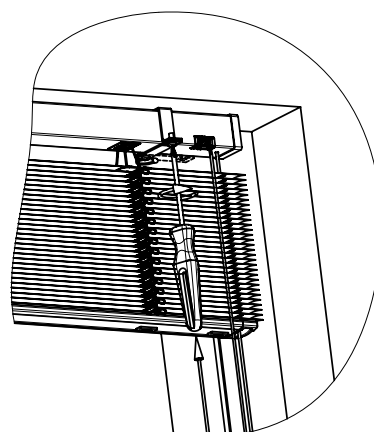
2) VRTÁNÍ STROP



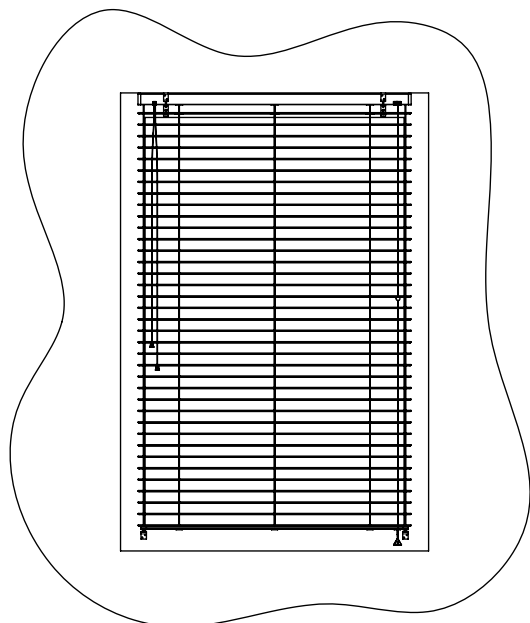
3) NASAZENÍ DRŽÁKŮ STROP



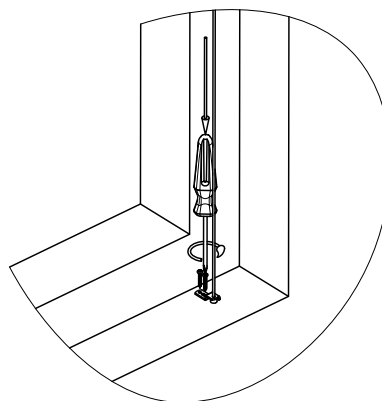
4) ZAVĚŠENÍ STROP



5) SPUŠTĚNÍ ŽALUZIE



6) MONTÁŽ VEDENÍ





ISOTRA a.s.

Bílovecká 2411/1, 746 01 Opava

Tel.: +420 553 685 111

Fax: +420 553 685 110

E-mail: isotra@isotra.cz

www.isotra.cz

05/2011

Partner: