



Horizontální  
žaluzie

## Obsah - Horizontální žaluzie

<b>Isotra System Hit II</b>	<b>3</b>	<b>System 25</b>	<b>33 - 34</b>
Základní specifikace produktu	4	System 25 - šňůrka	35
Objednávkový formulář	5	Základní specifikace produktu	35
Montáž	6	Objednávkový formulář	36
<b>Isotra System Hit</b>	<b>7</b>	System 25 - řetízek	37
Základní specifikace produktu	8	Základní specifikace produktu	37
Objednávkový formulář	9	Objednávkový formulář	38
Montáž	10		
<b>Isotra System Classic</b>	<b>11</b>	System 25 - klika	39
Základní specifikace produktu	12	Základní specifikace produktu	39
Objednávkový formulář	13	Objednávkový formulář	40
Montáž	14		
<b>Isotra Energy</b>	<b>15 - 16</b>	System 25 - motor	41
Základní specifikace produktu	17 - 18	Základní specifikace produktu	41
Objednávkový formulář	19	Objednávkový formulář	42
Montáž	20	Montáž - System 25	43 - 44
<b>Isolite</b>	<b>21</b>	<b>Interiérová žaluzie</b>	<b>45</b>
Základní specifikace produktu	22	Základní specifikace produktu	46
Objednávkový formulář	23	Objednávkový formulář	47
Montáž	24		
<b>Isolite Plus</b>	<b>25</b>	<b>Interiérová žaluzie s čelním vývodem</b>	<b>48</b>
Základní specifikace produktu	26	Základní specifikace produktu	48
Objednávkový formulář	27	Objednávkový formulář	49
Montáž	28		
<b>Neisolite</b>	<b>29</b>	<b>Meziokenní žaluzie</b>	<b>50</b>
Základní specifikace produktu	30	Základní specifikace produktu	50
Objednávkový formulář	31	Objednávkový formulář	51 - 52
Montáž	32	Montáž - Interierová a meziokenní žaluzie	53
		Návod na vyměření - Horizontální žaluzie	54 - 55

**isotra** *Quality*

Naším cílem je vložit Vám do rukou značkový, jasně identifikovatelný výrobek. Chceme se hlásit k odpovědnosti za kvalitu a vysokou technologickou úroveň našich produktů.

## Isotra System Hit II



HORNÍ PROFIL



DOLNÍ PROFIL



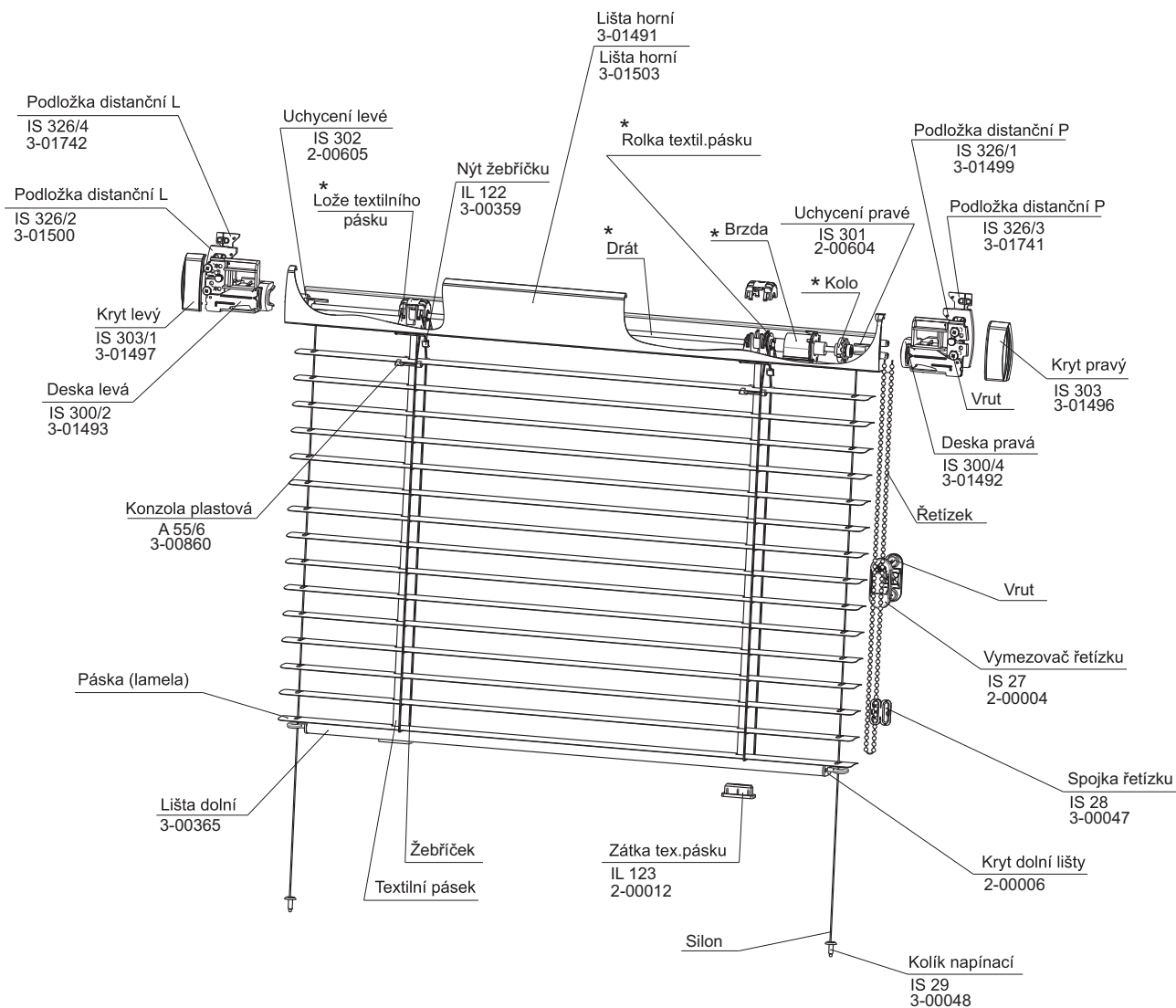
- ▲ Nadčasový design
- ▲ Minimální průnik světla mezi první lamelou a horním profilem
- ▲ Vyšší tuhost horního profilu
- ▲ Nízká ovládací síla
- ▲ Barevné provedení profilu dle vzorníku RAL nebo potažení renolitem

**isotra** Quality



# Isotra System Hit II

## Základní specifikace produktu



2-00589-XXXX-3

### Ovládání

Řetízek – tenký řetízek  $\varnothing$  3,2 mm pro vytahování, spouštění a naklápění (barva sladěna s barvou profilu)

### Specifikace

	Horní profil	Dolní profil	Lamela			Boční vedení	Montáž	Brzda
			provedení	šíře (mm)	tloušťka			
Obchodní název Rozměr (mm) Materiál	IS 08/2 27,5 x 43 x 0,4 Fe	IS 16/1 19 x 8 x 0,4 Fe	celostínící standardní standardní	25 25 16	0,21 / 0,18 0,21 / 0,18 0,21	silon $\varnothing$ 0,8 mm	do okenního křídla	na objednávku
Barva	RAL 9010 bílá RAL 1015 slonová kost RAL 1002 pinie RAL 9006 stříbrná RAL 8004 kaštan RAL 8014 hnědá RAL 8003 zlatý dub Renolit 3069 borovice Renolit 1192 oregon Renolit 3152 douglasie Renolit 2178 zlatý dub Renolit 2097 mahagon	Renolit 3214 Soft cherry Renolit 3042 Sorento balsamico Renolit 3211 Irský dub Renolit 3043 Cherry amareto Renolit 2179 Ořech	dle aktuálního vzorníku			silon – čirá		

Plastové komponenty v barvě profilu.

Žebříček, šňůrky barevně sladěny s barvou lamely.

### Standardní rozměry

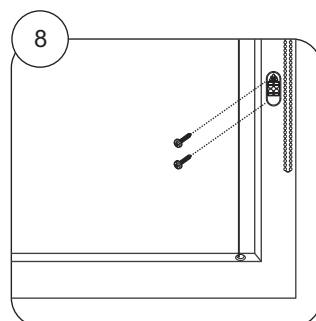
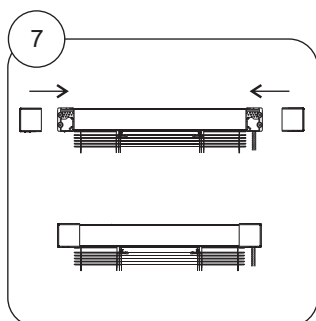
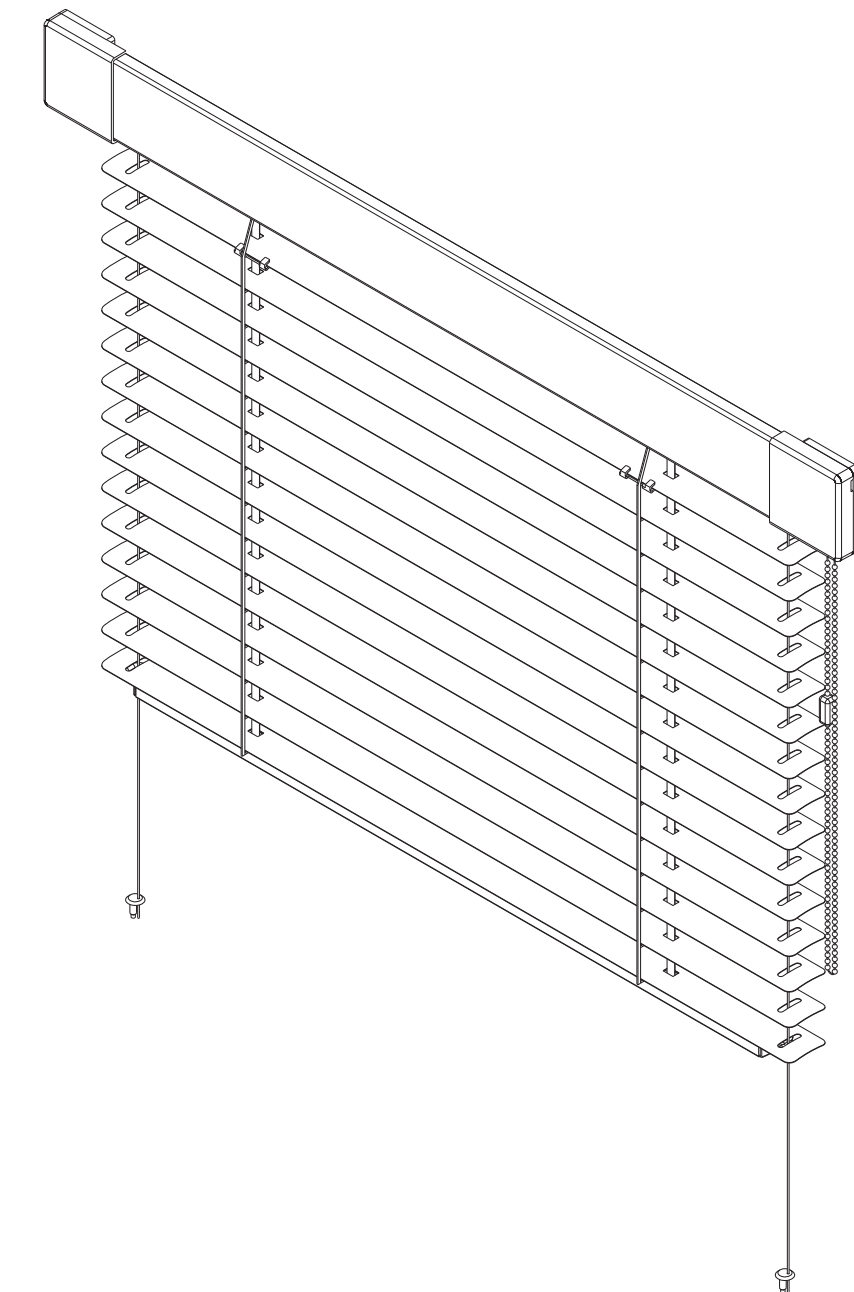
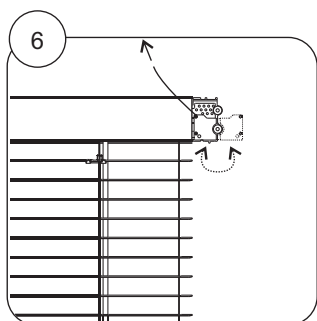
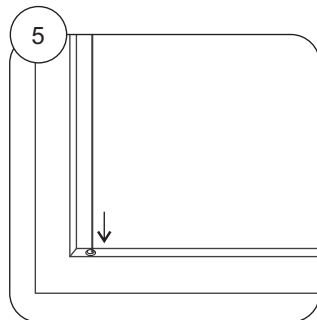
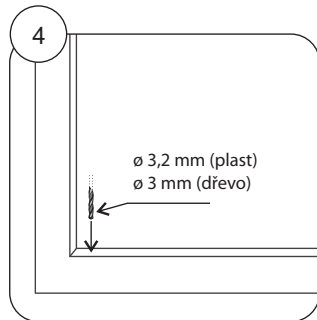
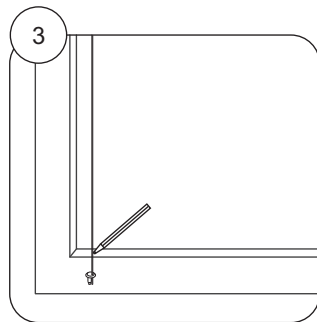
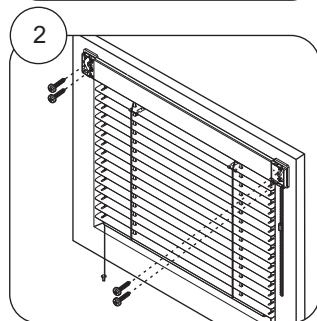
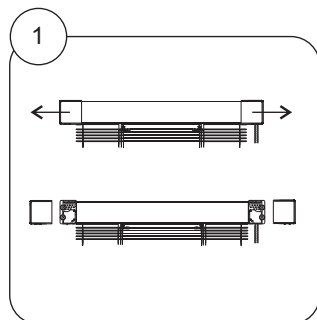
	min. šířka (mm)	max. šířka (mm)	max. výška (mm)	max. garantovaná plocha
	300	2000	2200	2,5 m <sup>2</sup>

Atypická provedení nevyrábíme.



# Isotra System (HIT II, HIT, Classic)

## Návod na montáž



## Isotra System Hit



HORNÍ PROFIL



DOLNÍ PROFIL

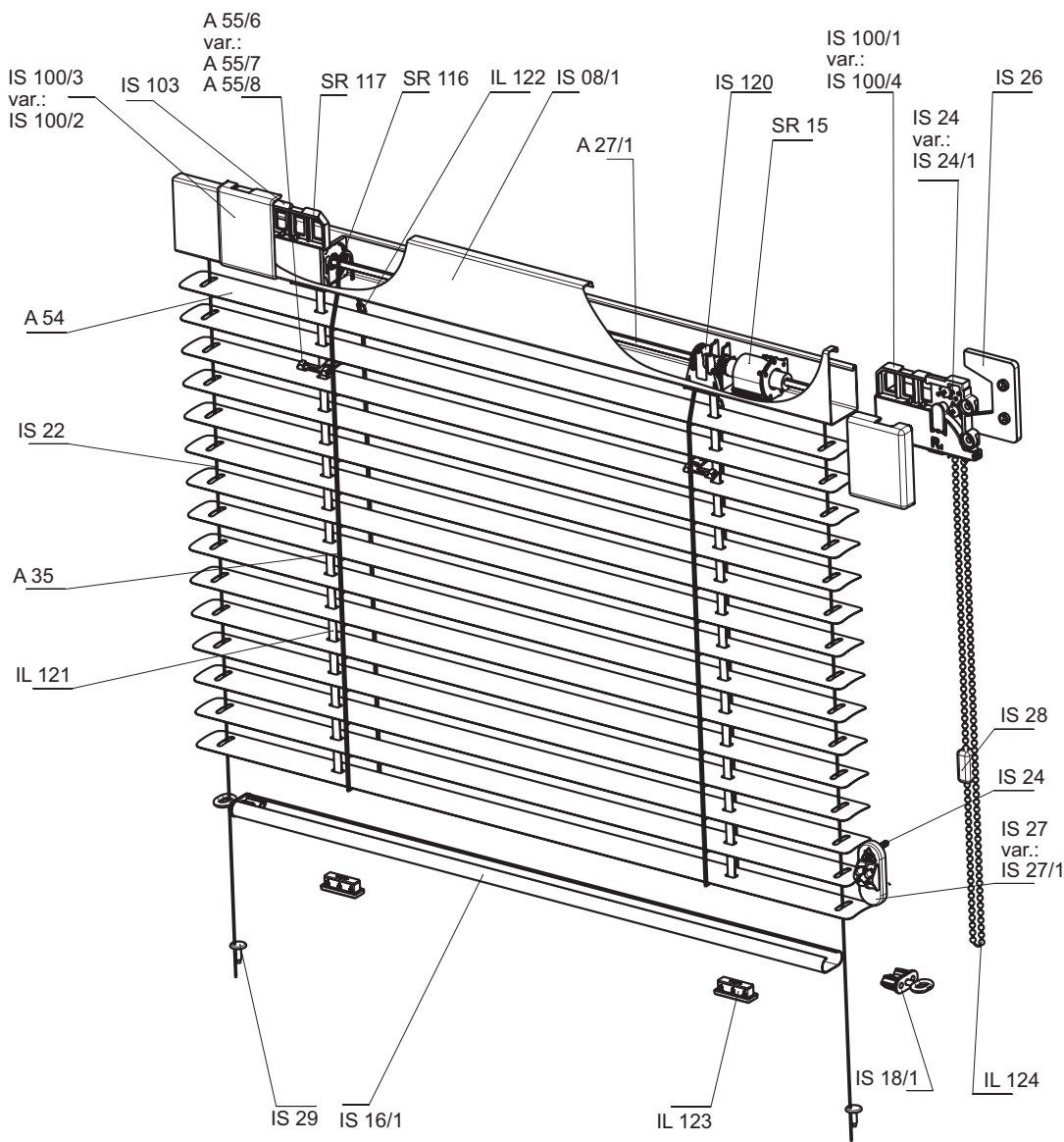


- ▲ Optimální poměr kvalita / cena
- ▲ Nízká ovládací síla
- ▲ Barevné provedení profilu dle vzorníku RAL

**isotra** Quality

# Isotra System Hit

## Základní specifikace produktu



### Ovládání

Řetízek – tenký řetízek  $\varnothing$  3,2 mm pro vytahování, spuštění a naklápění (barva sladěna s barvou profilu)

### Specifikace

	Horní profil	Dolní profil	Lamela			Boční vedení	Montáž	Brzda
			provedení	šíře (mm)	tloušťka			
Obchodní název Rozměr (mm) Materiál	IS 08/1 25 x 45 x 0,4 Fe	IS 16/1 19 x 8 x 0,4 Fe	celostínící standardní standardní	25 25 16	0,21 / 0,18 0,21 / 0,18 0,21	silon $\varnothing$ 0,8 mm	do okenního křídla	na objednávku
Barva	RAL 9010 bílá RAL 1015 slonová kost RAL 1002 pinie RAL 9006 stříbrná RAL 8004 kaštan RAL 8014 hnědá RAL 8003 zlatý dub	RAL 9010 bílá RAL 1015 slonová kost RAL 1002 pinie RAL 9006 stříbrná RAL 8004 kaštan RAL 8014 hnědá RAL 8003 zlatý dub	dle aktuálního vzorníku			silon – čirá		

Plastové komponenty v barvě profilu.

Žebříček, šňůrky barevně sladěny s barvou lamely.

### Standardní rozměry

min. šířka (mm)	max. šířka (mm)	max. výška (mm)	max. garantovaná plocha
300	2000	2200	2,5 m <sup>2</sup>

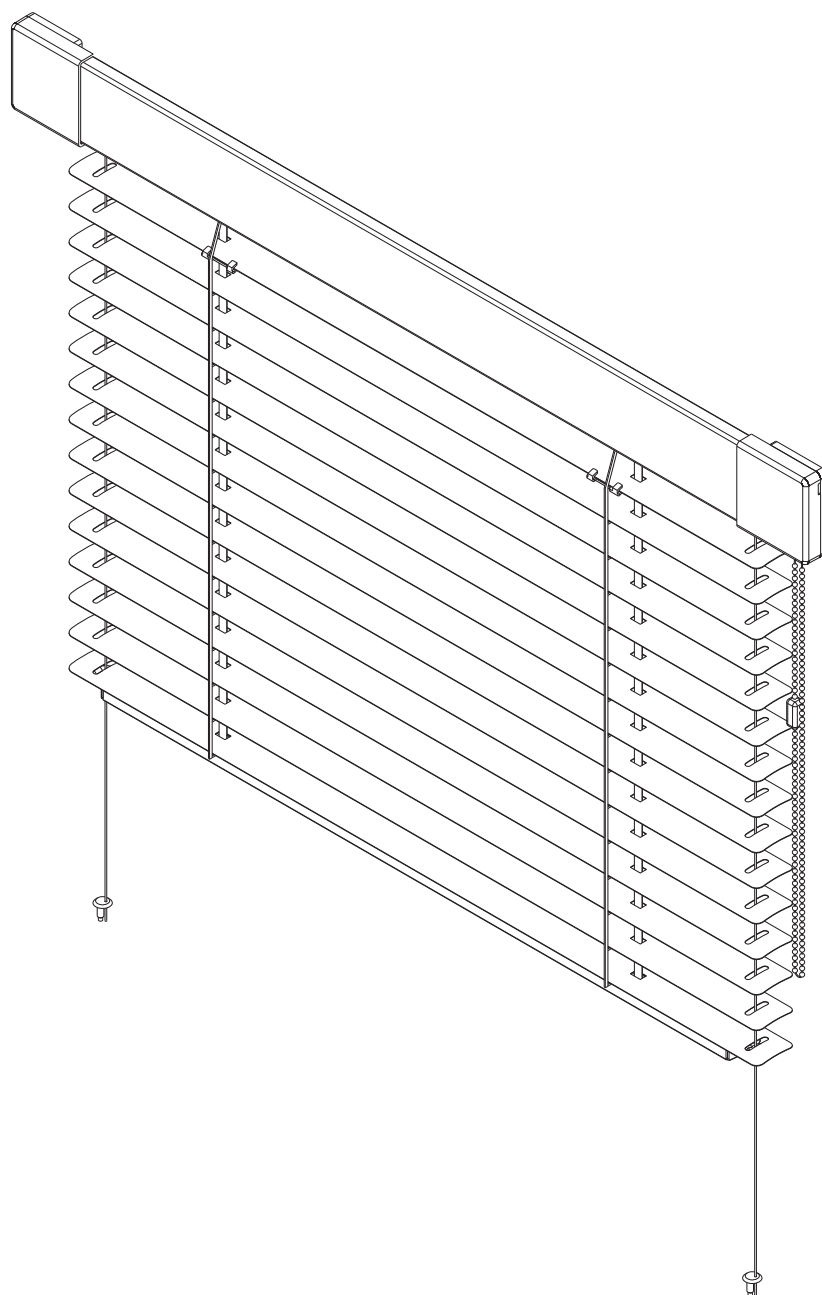
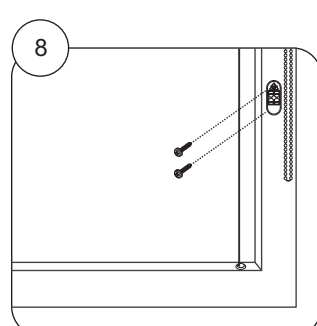
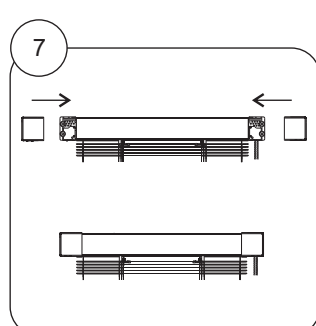
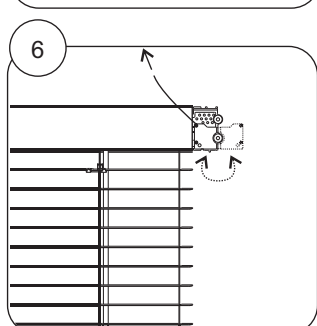
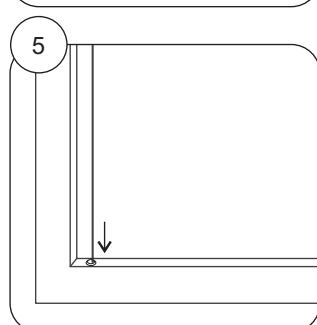
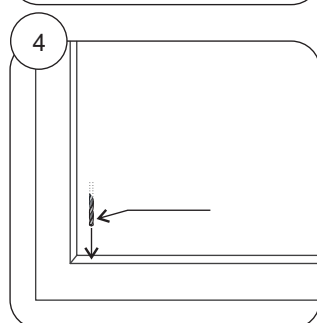
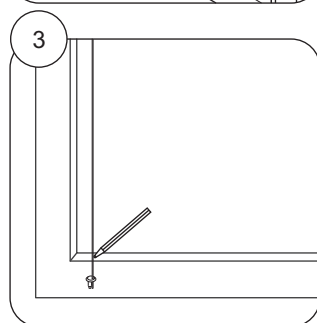
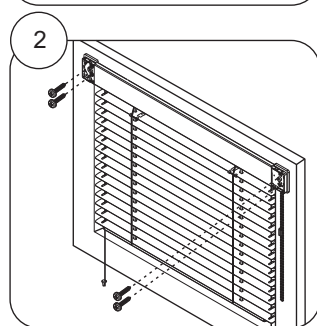
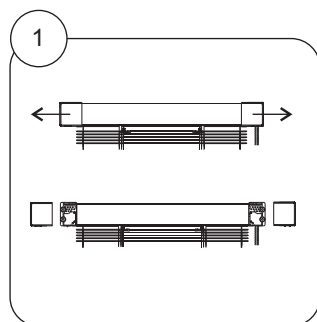
Atypická provedení nevyrábíme.





# Isotra System (HIT II, HIT, Classic)

Návod na montáž



## Isotra energy



HORNÍ PROFIL



DOLNÍ PROFIL



- ▲ Žaluzie využívající k pohonu sluneční energii
- ▲ Nulová spotřeba elektrické energie
- ▲ Montáž bez stavebních úprav
- ▲ Plně automatizované bezdrátové ovládání
- ▲ Barevné provedení profilu dle vzorníku RAL

**isotra** *Quality*

# Žaluzie isotra energy funguje na principu přeměny slunečního záření na elektrickou energii, na principu fotovoltaického jevu

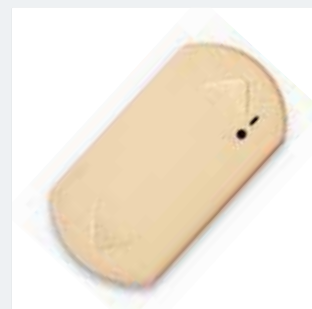
**SOLÁRNÍ ČLÁNEK** (umístěný na zadní straně horního profilu žaluzie) je využit pro získávání elektrické energie. Solární článek dobíjí akumulátor, který slouží k napájení elektropohonu žaluzie i při malé intenzitě osvětlení. Žaluzii lze tedy naklápět, vytahovat, spouštět v podmínkách nižší intenzity světla a v zimních měsících. Existuje také varianta okamžitého dobíjení akumulátoru pomocí síťového adaptéru.



## DÁLKOVÝ OVLADAČ



## BEZDRÁTOVÉ TLAČÍTKO



## BEZDRÁTOVÝ VENKOVNÍ SLUNEČNÍ REGULÁTOR

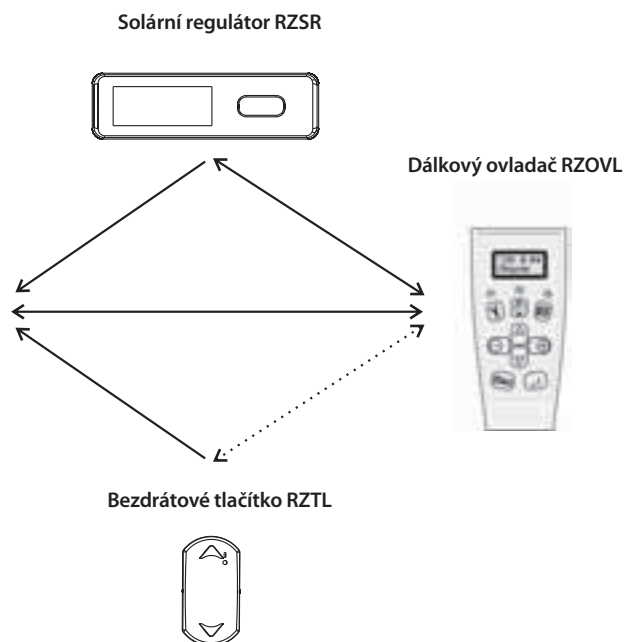
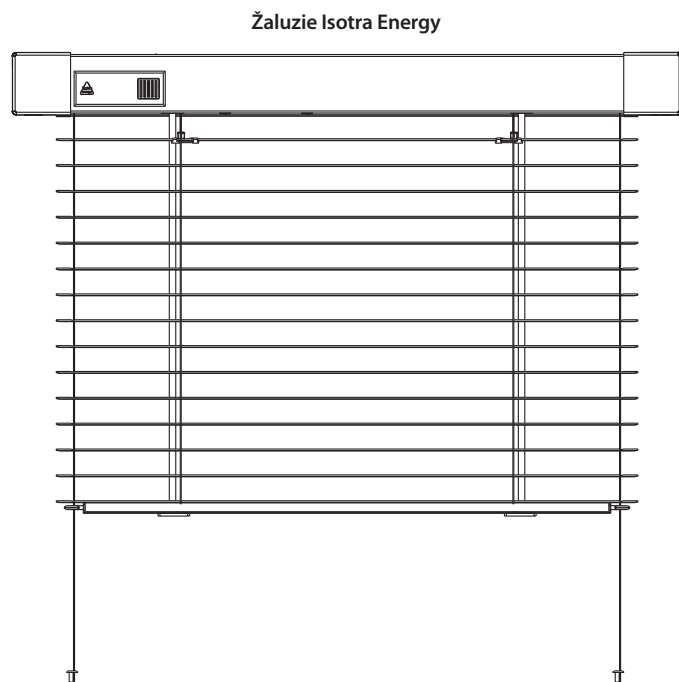






## Isotra energy

### Variety ovládání



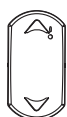
### Variety ovládání



#### Dálkový ovladač RZOVL

Dálkovým ovladačem lze ovládat jednotlivé žaluzie a jednotlivé skupiny žaluzií nezávisle na sobě nebo současně, ze vzdálenosti až 150 m. Lze nastavit až 20 časových spouštěčů (automatika dle nastaveného času) pro různé žaluzie či skupiny žaluzií.

**Napájení dálkového ovladače:** dvě baterie 1,5V



#### Bezdrátové tlačítko RZTL

Tlačítko slouží k naklápění lamel, k vytahování a spuštění jednotlivých žaluzií nebo skupin žaluzií současně. Umožňuje také nastavení koncových poloh (dorazů) žaluzie.

**Napájení tlačátka:** malá lithiová baterie



#### Solární regulátor RZSR

Solární regulátor slouží k naklápění lamel jedné žaluzie nebo skupin žaluzií současně v závislosti na intenzitě slunečního záření. Regulátor je odolný vůči standardním povětrnostním podmínkám.

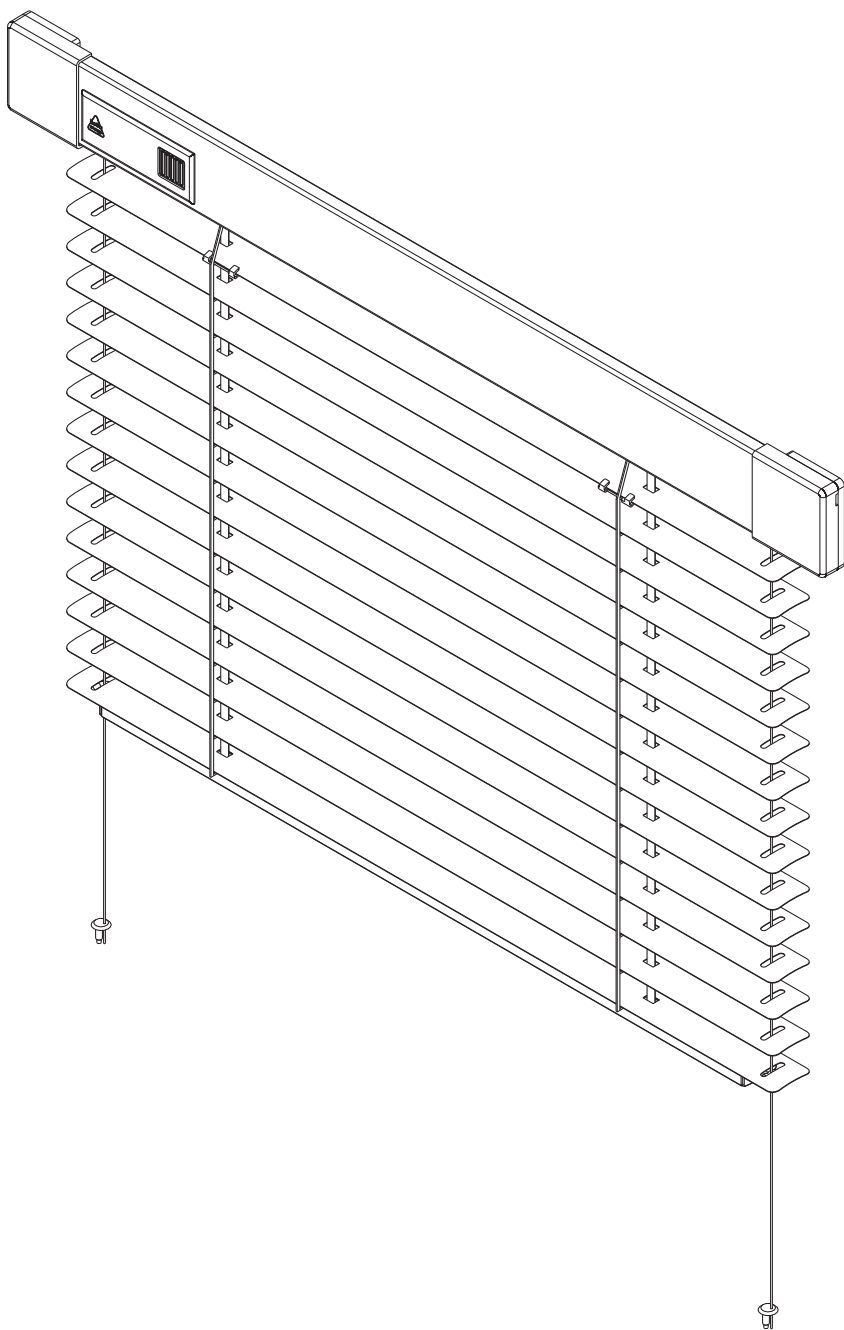
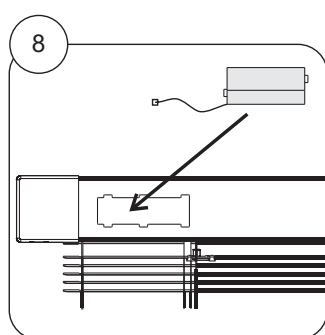
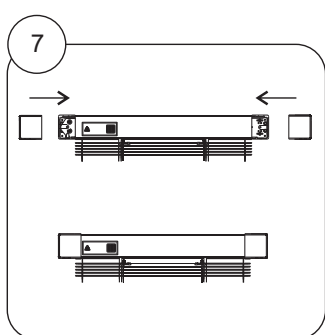
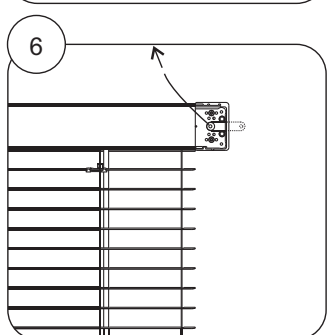
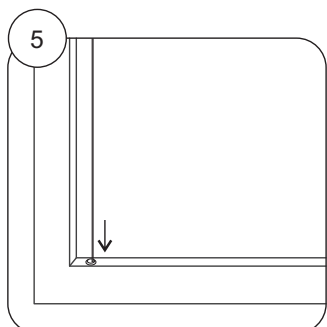
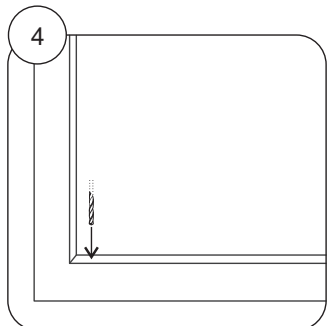
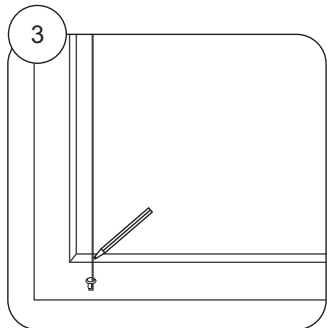
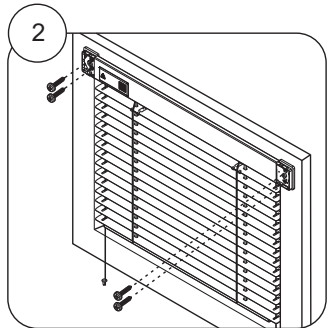
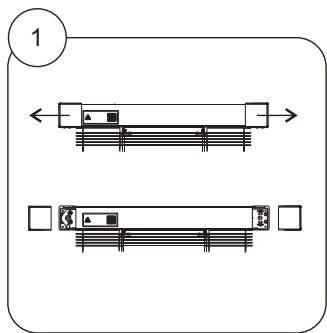
Solární regulátor lze použít pouze v kombinaci s programovatelným dálkovým ovladačem.

**Napájení regulátoru:** sluneční energie



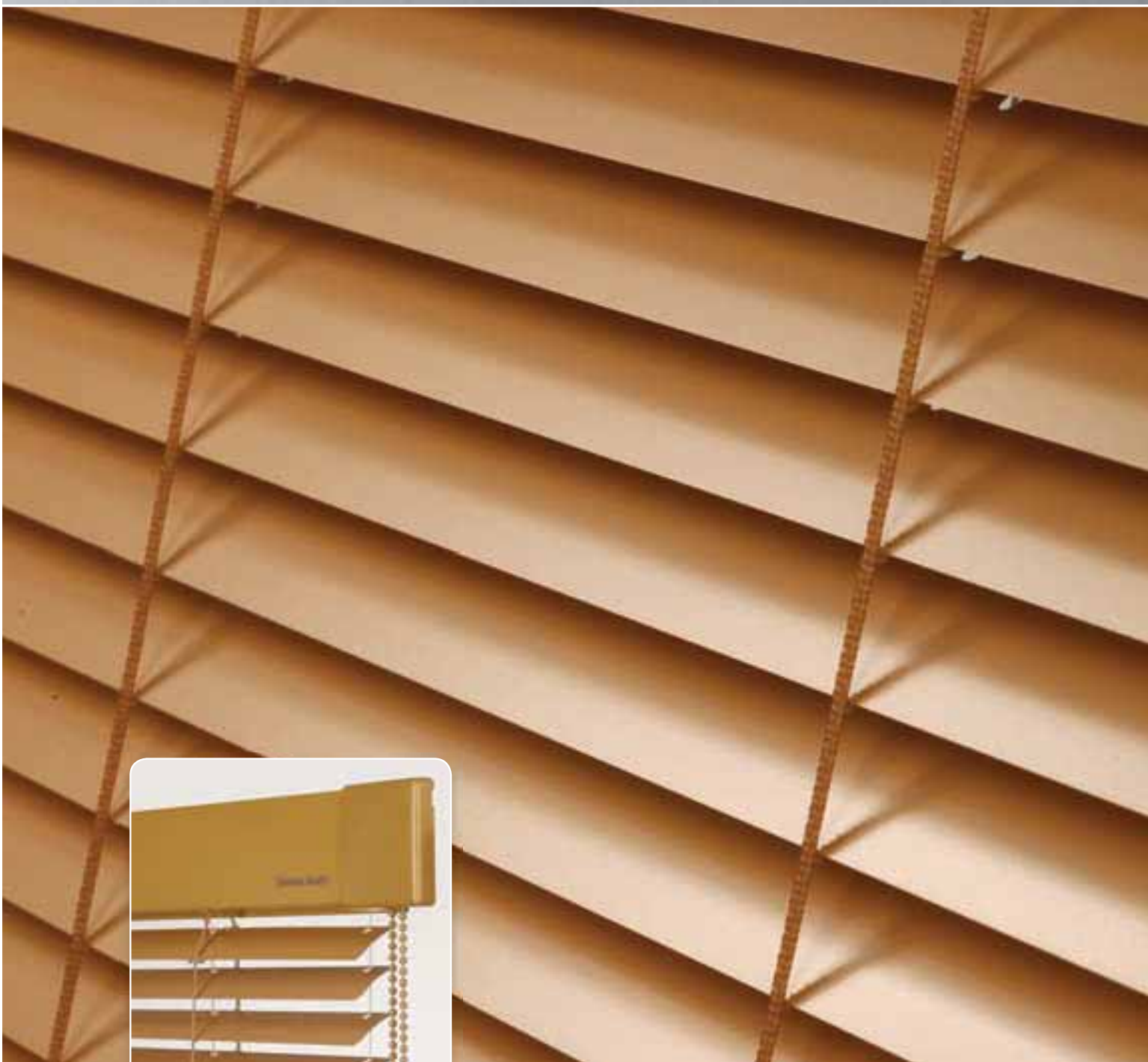
# Isotra energy

## Návod na montáž





# Isotra System Classic



HORNÍ PROFIL



DOLNÍ PROFIL

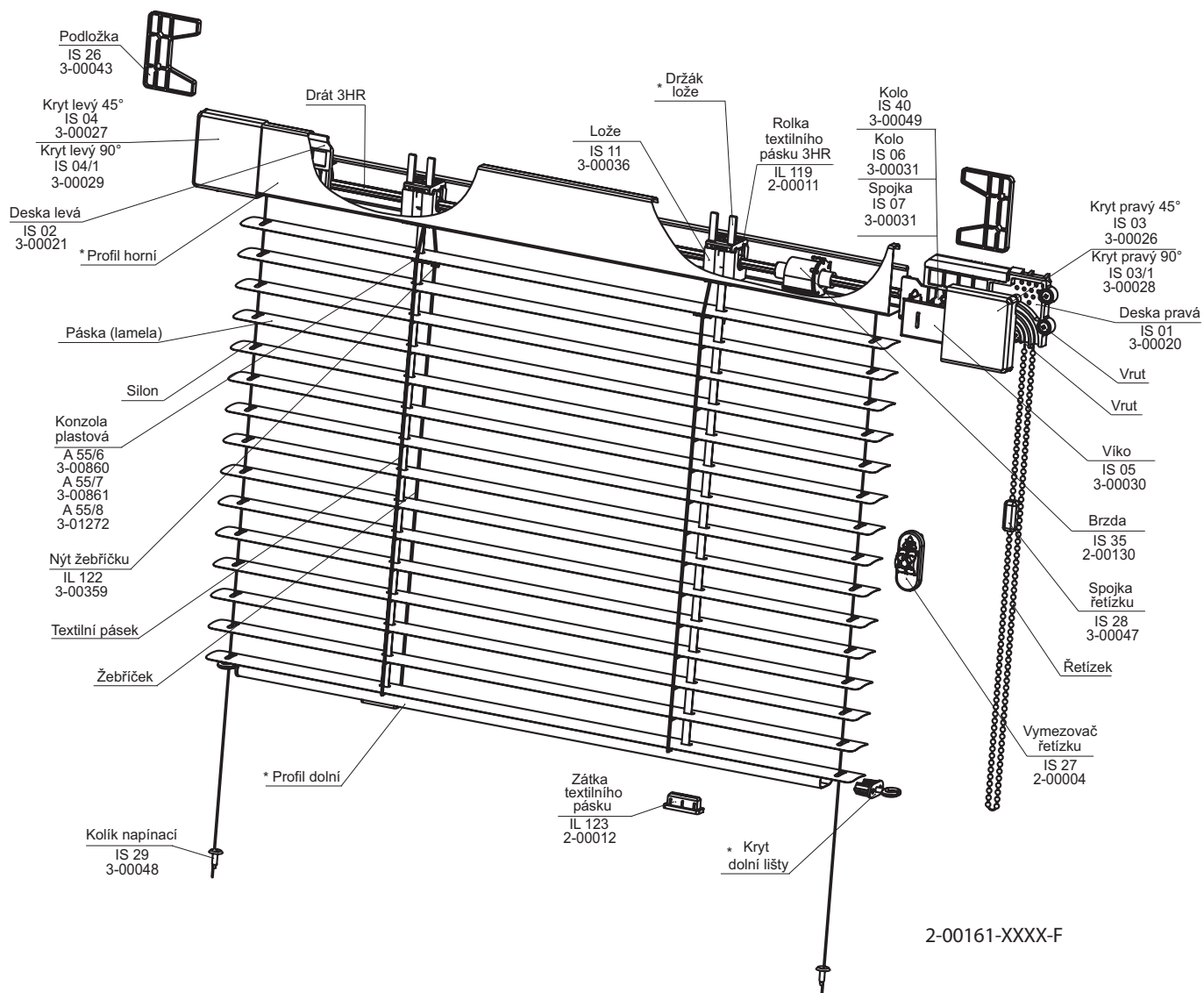


- ▲ Profily z extrudovaného hliníku
- ▲ Atypické provedení pro šikmá a lomená okna
- ▲ Barevné provedení profilu dle vzorníku RAL

**isotra** Quality

# Isotra System Classic

## Základní specifikace produktu



### Ovládání

- Řetízek – hrubý řetízek  $\varnothing$  4,5 mm pro vytažení, spuštění a naklápění (barva sladěna s barvou profilu)  
 – tenký řetízek  $\varnothing$  3,2 mm pro vytažení, spuštění a naklápění (barva sladěna s barvou profilu)

- Elektromotor – vypínač pro vytažení, spuštění a naklápění (barva bílá)  
 – dálkový ovladač pro vytažení, spuštění a naklápění (barva bílá, stříbrná, černá, modro-bílá)

### Specifikace

	Horní profil	Dolní profil	Lamela			Boční vedení	Montáž	Brzda
			provedení	šíře (mm)	tloušťka			
Obchodní název	IS 08	IS 16	celostínící	25	0,21 / 0,18	silon $\varnothing$ 0,8 mm	do okenního křídla	na objednávku
Rozměr (mm)	27 x 48 x 1,2	20 x 8 x 0,9	standardní	25	0,21 / 0,18			
Materiál	Al	Al	standardní	16	0,21			
Barva	RAL 9010 bílá RAL 1015 slonová kost RAL 1002 pinie RAL 9006 stříbrná RAL 8004 kaštan RAL 8014 hnědá		dle aktuálního vzorníku			silon – čirá		

Plastové komponenty v barvě profilu.  
 Žebříček, šňůrky barevně sladěny s barvou lamely.

### Standardní rozměry

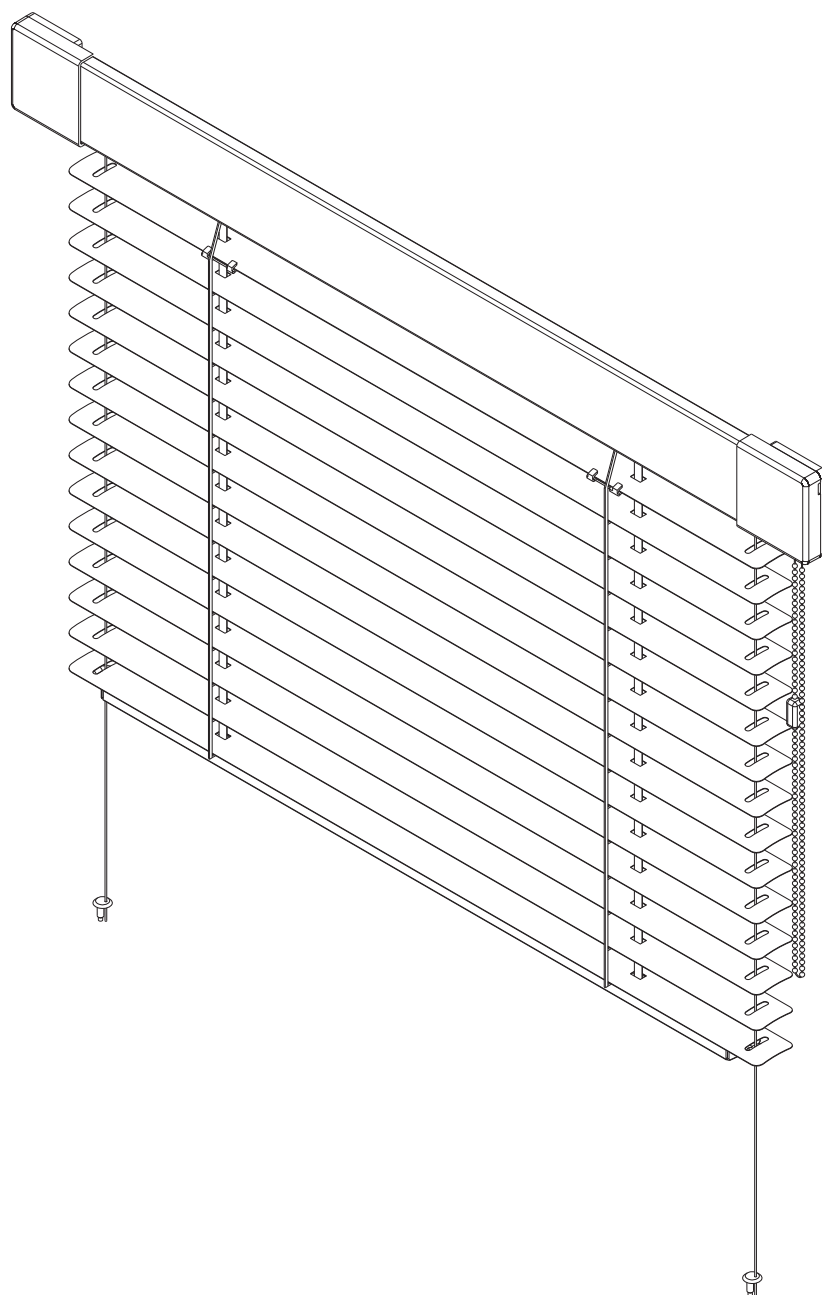
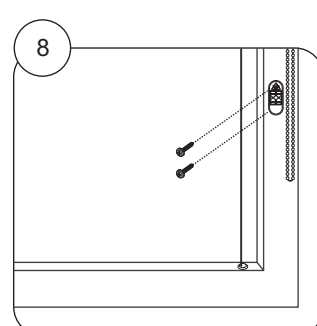
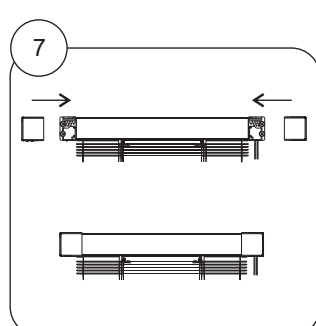
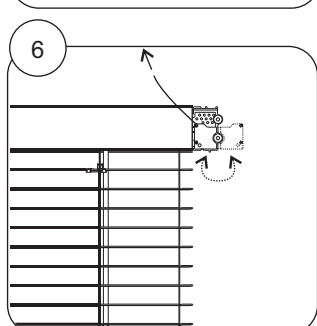
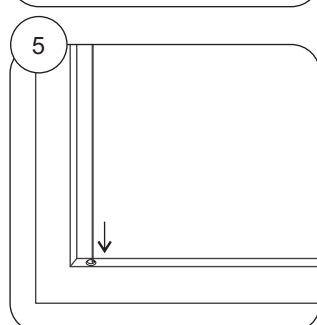
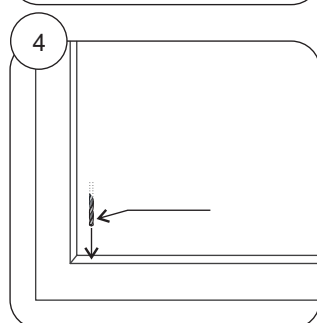
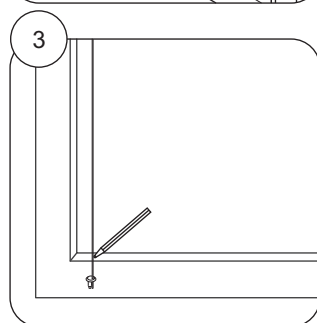
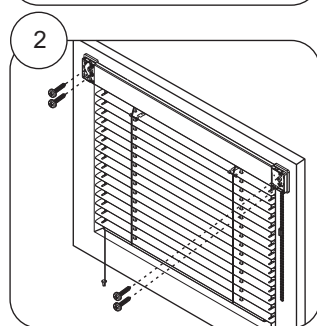
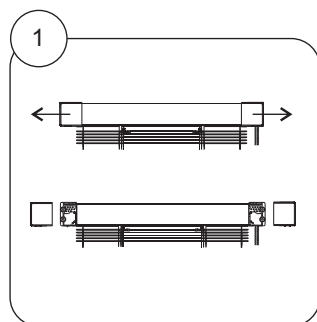
	min. šířka (mm)	max. šířka (mm)	max. výška (mm)	max. garantovaná plocha
300 (řetízek)		2000	2200	2,5 m <sup>2</sup>
400 (motor)		2000	2200	2,5 m <sup>2</sup>

Atypická provedení vyrábíme.



# Isotra System

## Návod na montáž





## Isolite



HORNÍ PROFIL



DOLNÍ PROFIL

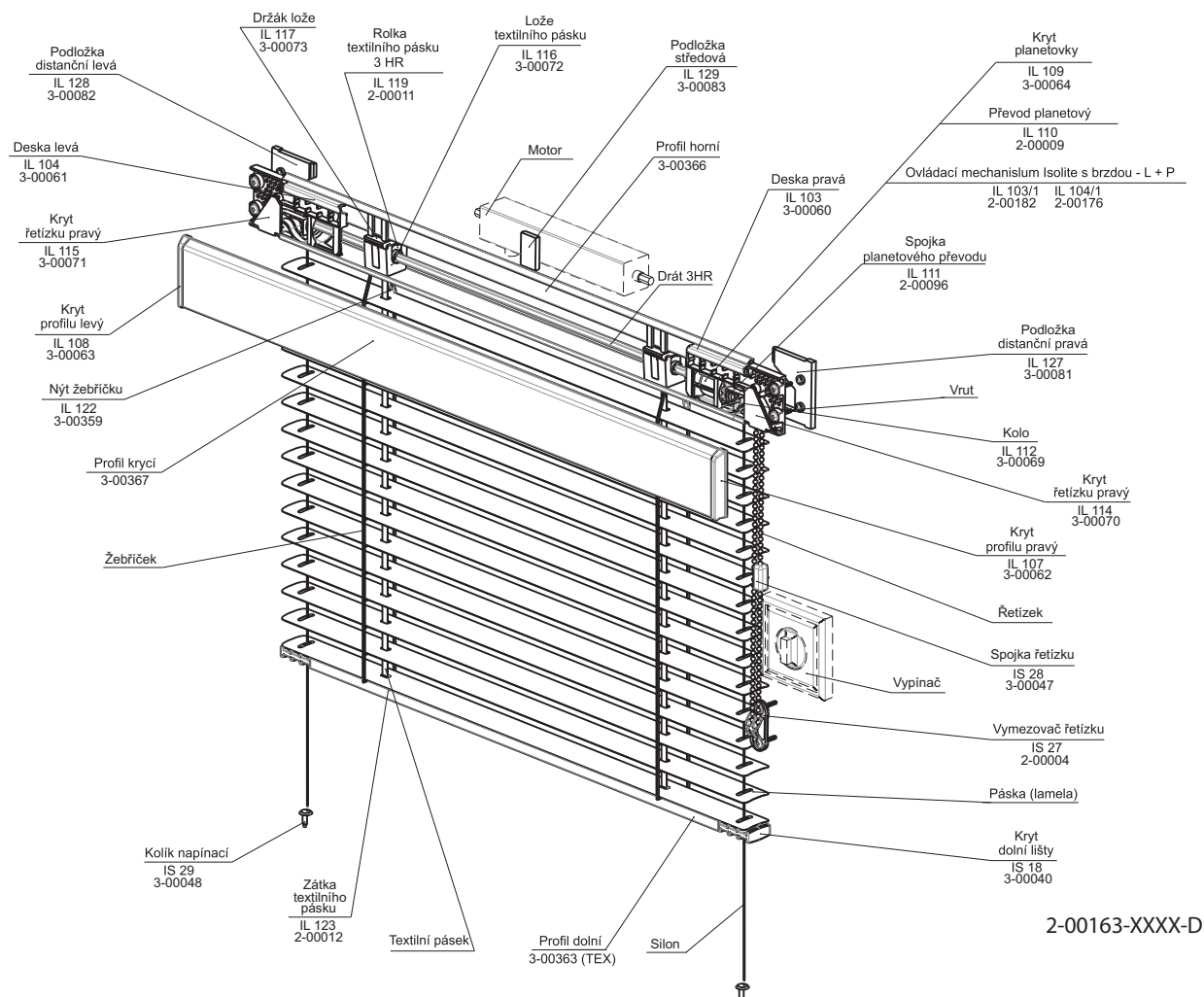


- ▲ Profily z extrudovaného hliníku
- ▲ Atypické provedení pro šikmá a lomená okna
- ▲ Barevné provedení profilu dle vzorníku RAL nebo potažení renolitem
- ▲ Možnost elektrického ovládání
- ▲ Planetová převodovka pro snazší ovládání nadrozměrných žaluzií

**isotra** Quality

# Isolite

## Základní specifikace produktu



### Ovládání

- Řetízek – hrubý řetízek  $\varnothing$  4,5 mm pro vytahování, spouštění a naklápění (barva sladěna s barvou profilu)  
 – tenký řetízek  $\varnothing$  3,2 mm pro vytahování, spouštění a naklápění (barva sladěna s barvou profilu)

- Elektromotor – vypínač pro vytahování, spouštění a naklápění (barva bílá)  
 – dálkový ovladač pro vytahování, spouštění a naklápění (barva bílá, stříbrná, černá, modro-bílá)

### Specifikace

	Horní profil		Dolní profil	Lamela			Boční vedení	Montáž	Brzda
	IL 101	IL 102	IS 16	provedení	šíře (mm)	tloušťka			
Obchodní název	IL 101	IL 102	IS 16	celostínící	25	0,21 / 0,18	silon $\varnothing$ 0,8 mm	do okenního křídla	na objednávku
Rozměr (mm)	27 x 47 x 0,9	9 x 48 x 0,9	20 x 8 x 0,9	standardní	25	0,21 / 0,18			
Materiál	Al	Al	Al	standardní	16	0,21			
Barva	RAL 9010 bílá RAL 1015 slonová kost RAL 1002 pinie RAL 9006 stříbrná RAL 8004 kaštan RAL 8014 hnědá Renolit 3069 borovice Renolit 1192 oregon Renolit 3152 douglasie Renolit 2178 zlatý dub Renolit 2097 mahagon	Renolit 3214 Soft cherry Renolit 3042 Sorento balsamico Renolit 3211 Irský dub Renolit 3043 Cherry amareto Renolit 2179 Ořech		dle aktuálního vzorníku			silon – čirá		

Plastové komponenty v barvě profilu.  
 Žebříček, šňůrky barevně sladěny s barvou lamely.

### Standardní rozměry

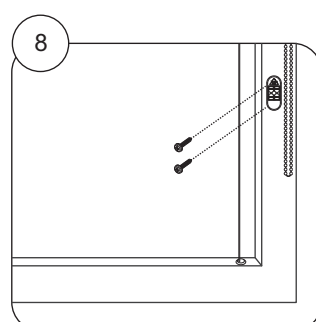
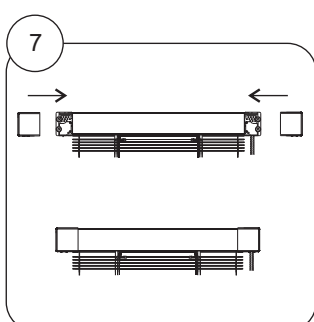
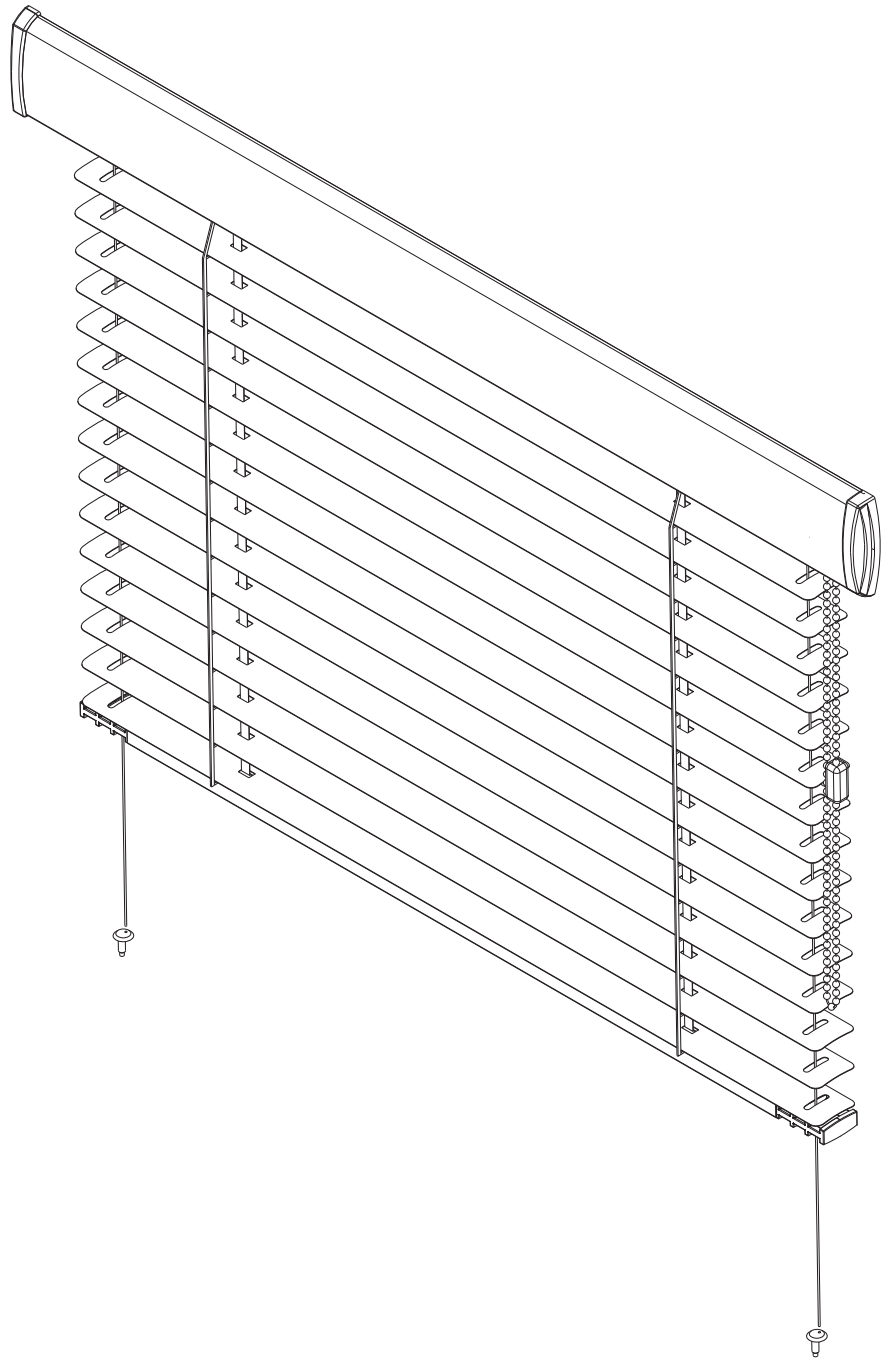
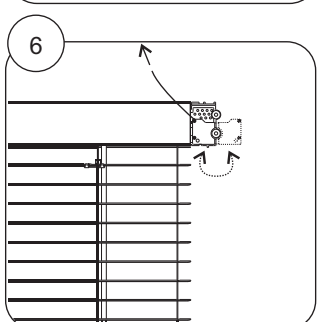
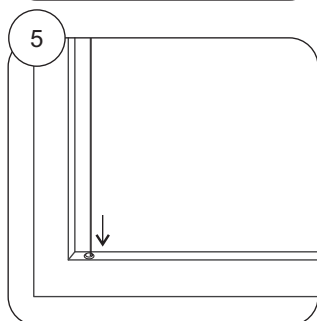
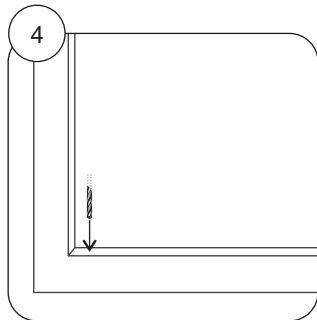
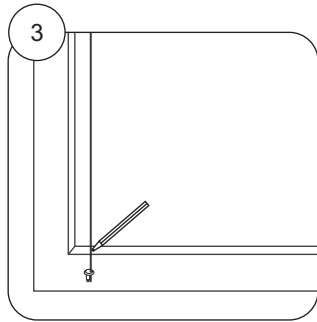
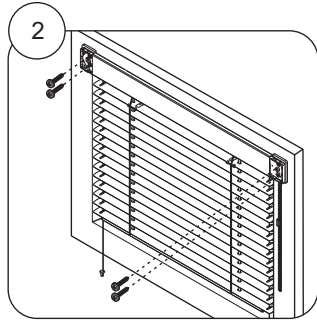
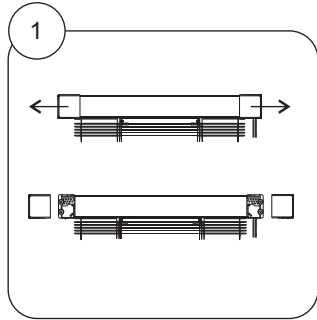
	min. šířka (mm)	max. šířka (mm)	max. výška (mm)	max. garantovaná plocha
300 (řetízek)		2000	2200	2,5 m <sup>2</sup>
400 (motor)		2000	2200	2,5 m <sup>2</sup>

Atypická provedení vyrábíme.



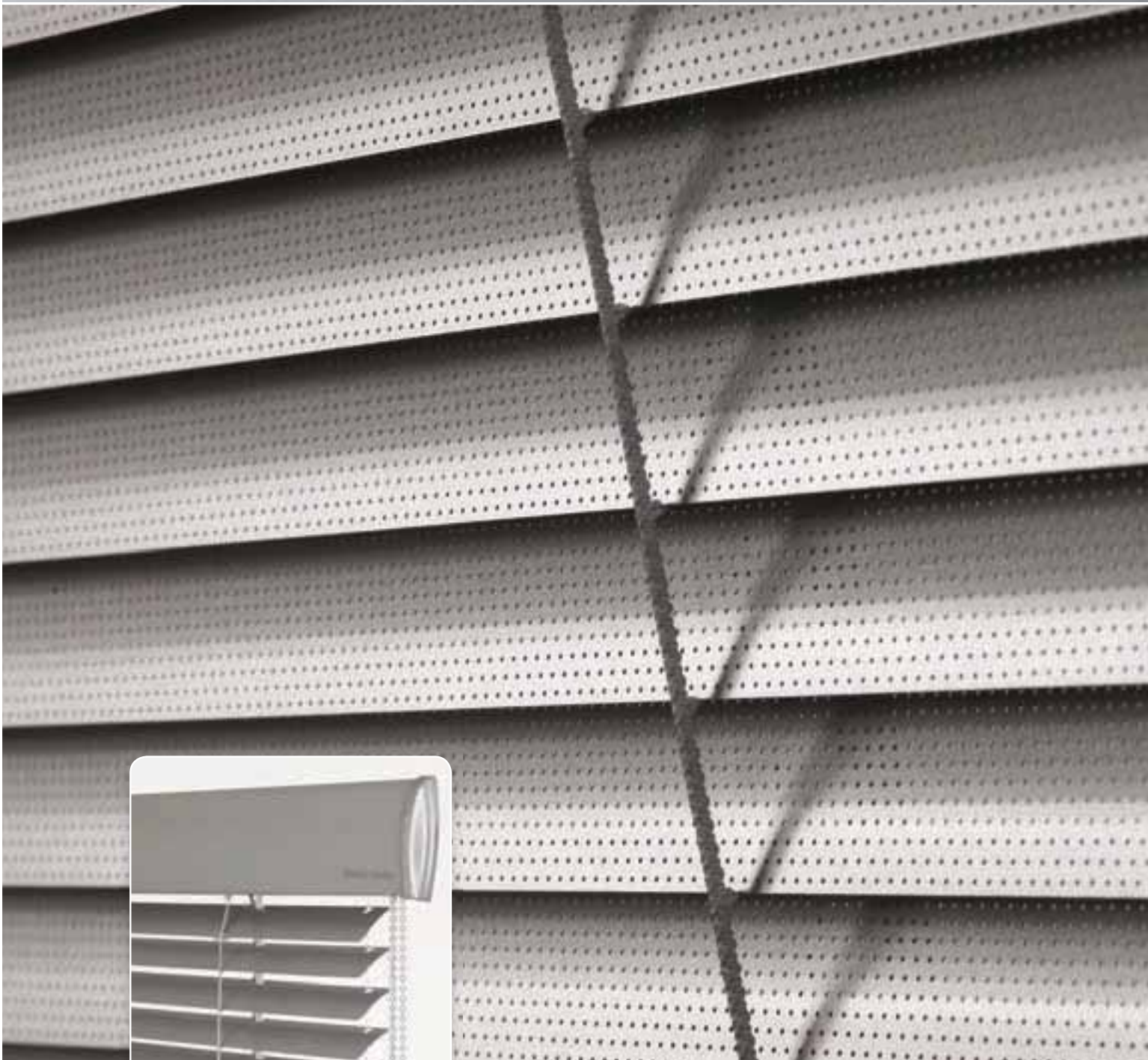
# Isolite

## Návod na montáž

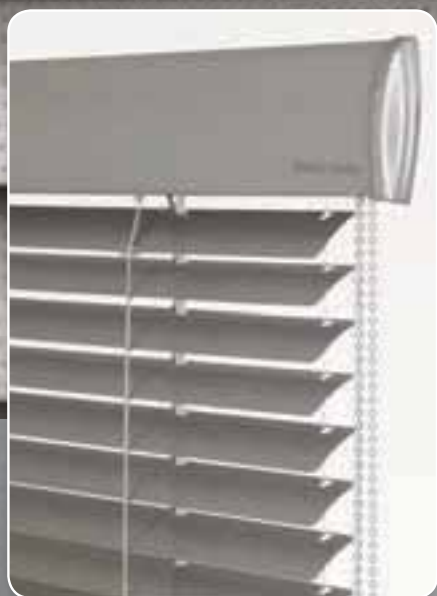




## Isolite Plus



HORNÍ PROFIL



DOLNÍ PROFIL



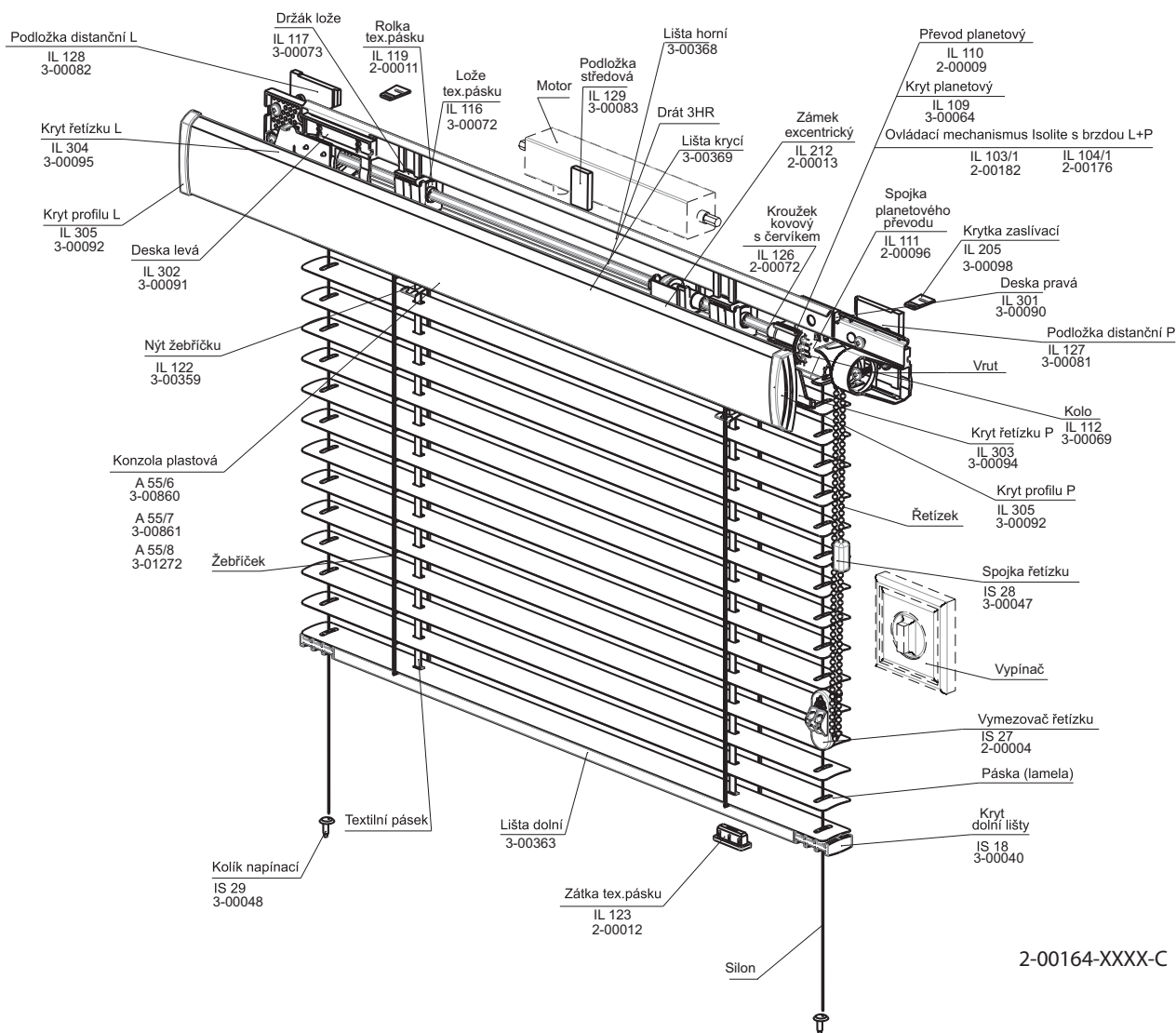
- ▲ Elegantní design
- ▲ Profily z extrudovaného hliníku
- ▲ Barevné provedení profilu dle vzorníku RAL nebo potažení renolitem
- ▲ Možnost elektrického ovládání
- ▲ Planetová převodovka pro snazší ovládání nadrozměrných žaluzií

**isotra** Quality



# Isolite Plus

## Základní specifikace produktu



2-00164-XXXX-C

### Ovládání

- Řetízek – tenký řetízek  $\varnothing 3,2$  mm pro vyťahování, spouštění a naklápění (barva sladěna s barvou profilu)
- Elektromotor – vypínač pro vyťahování, spouštění a naklápění (barva bílá)
- dálkový ovladač pro vyťahování, spouštění a naklápění (barva bílá, stříbrná, černá, modro-bílá)

### Specifikace

	Horní profil		Dolní profil	Lamela			Boční vedení	Montáž	Brzda
	IL 101	IL 102		provedení	šíře (mm)	tloušťka			
<b>Obchodní název</b>	IL 101	IL 102	IS 16	celostínící	25	0,21 / 0,18	silon $\varnothing 0,8$ mm	do okenního křídla	na objednávku
<b>Rozměr (mm)</b>	27 x 47 x 0,9	10 x 49 x 0,9	20 x 8 x 0,9	standardní	25	0,21 / 0,18			
<b>Materiál</b>	Al	Al	Al	standardní	16	0,21			
<b>Barva</b>	RAL 9010 bílá RAL 1015 slonová kost RAL 1002 pinie RAL 9006 stříbrná RAL 8004 kaštan RAL 8014 hnědá Renolit 3069 borovice Renolit 1192 oregon Renolit 3152 douglasie Renolit 2178 zlatý dub Renolit 2097 mahagon		Renolit 3214 Soft cherry Renolit 3042 Sorento balsamico Renolit 3211 Irský dub Renolit 3043 Cherry amareto Renolit 2179 Ořech	dle aktuálního vzorníku			silon – čírá		

Plastové komponenty v barvě profilu.  
Žebříček, šňůrky barevně sladěny s barvou lamely.

### Standardní rozměry

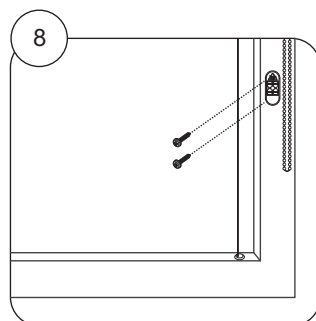
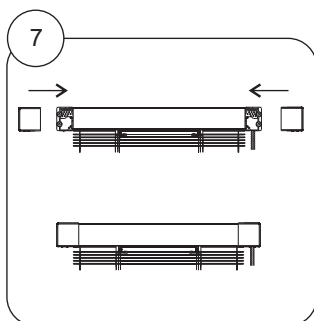
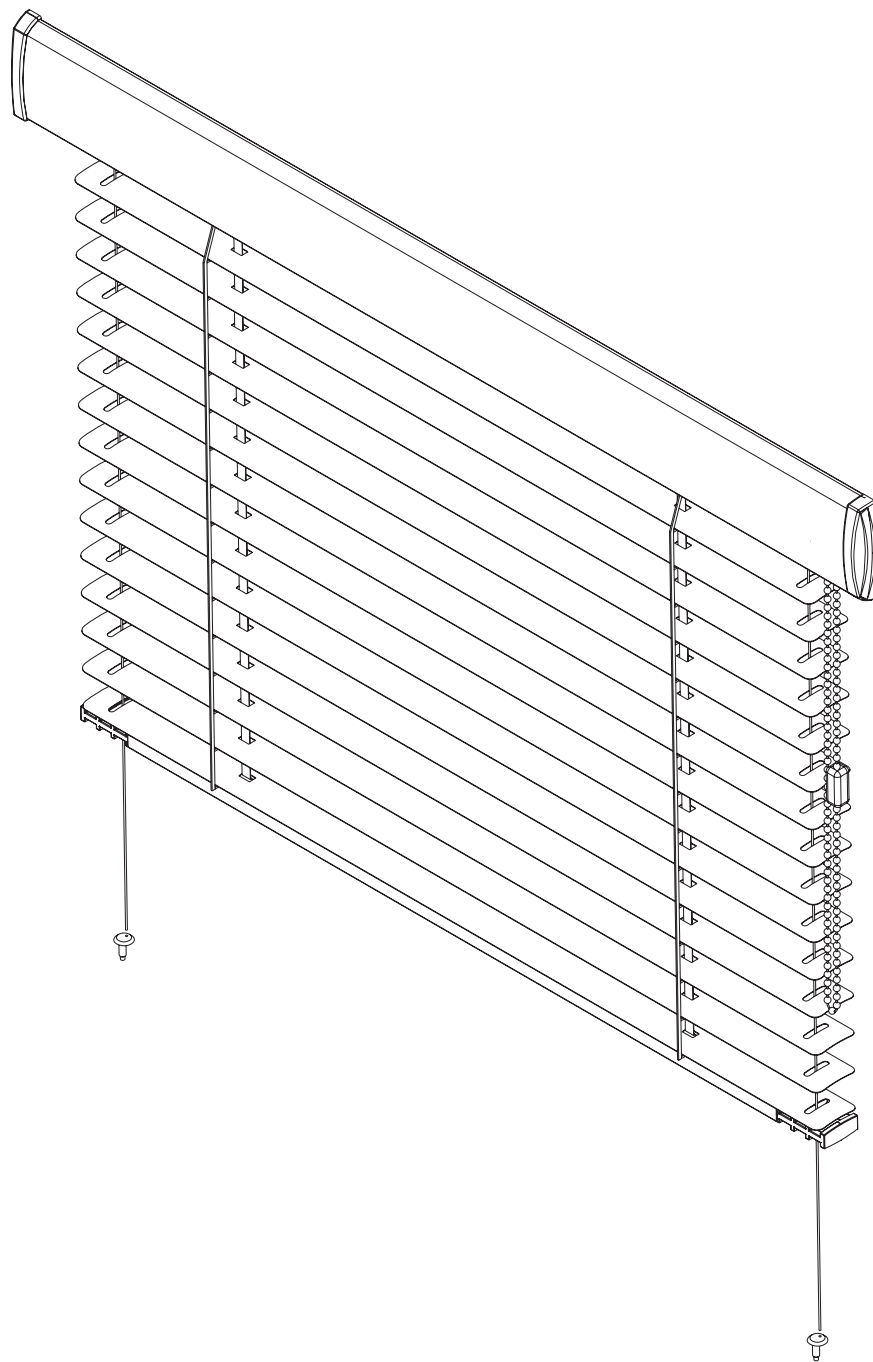
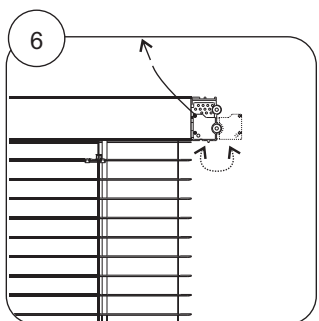
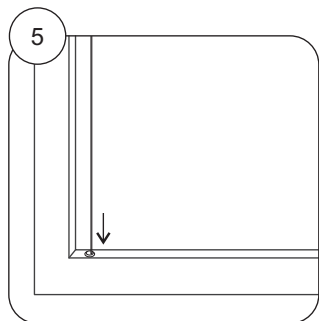
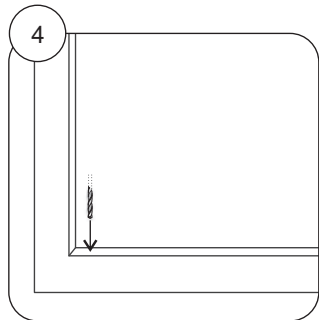
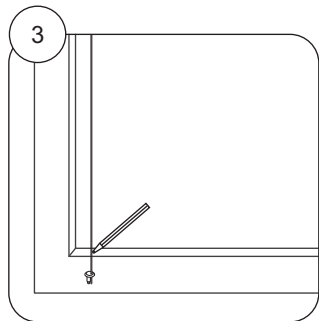
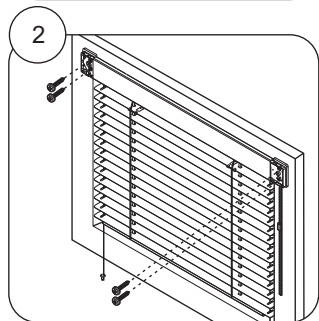
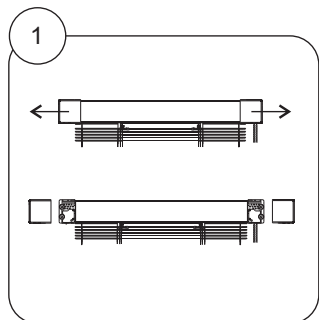
	min. šířka (mm)	max. šířka (mm)	max. výška (mm)	max. garantovaná plocha
300 (řetízek)		2000	2200	2,5 m <sup>2</sup>
400 (motor)		2000	2200	2,5 m <sup>2</sup>

Atypická provedení nevyřábíme.



# Isolite Plus

## Návod na montáž



## Neoisolite



HORNÍ PROFIL



DOLNÍ PROFIL

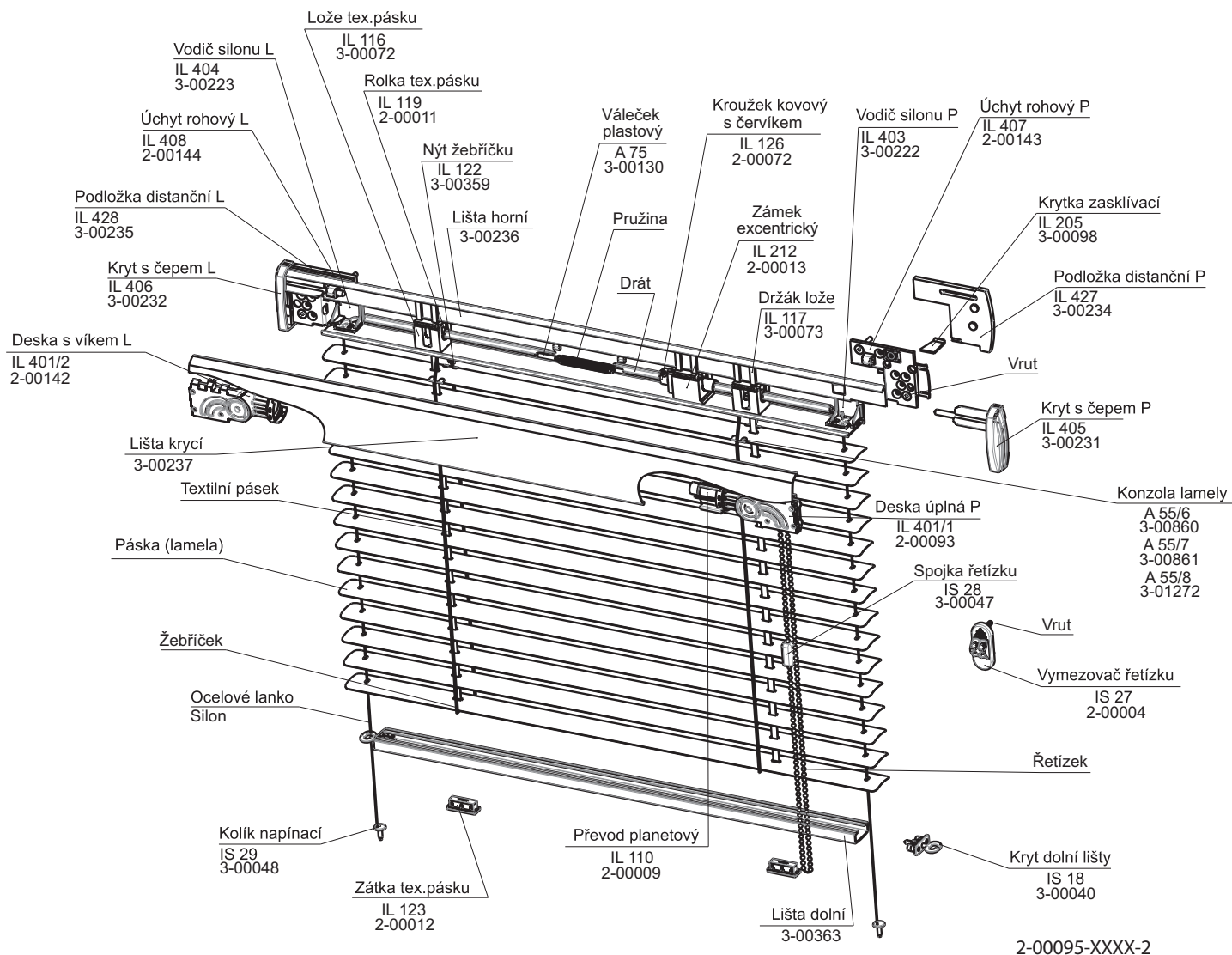


- ▲ Montáž pomocí rohových úchytů
- ▲ Možnost odklopení žaluzie za účelem pohodlného umytí okna
- ▲ Profily z extrudovaného hliníku
- ▲ Barevné provedení profilu dle vzorníku RAL nebo potažení renolitem

**isotra** Quality

# Neoisolite

## Základní specifikace produktu



2-00095-XXXX-2

### Ovládání

- Řetízek – tenký řetízek  $\varnothing$  3,2 mm pro vytažení, spuštění a naklápění (barva sladěna s barvou profilu)
- Elektromotor – vypínač pro vytažení, spuštění a naklápění (barva bílá)
- dálkový ovladač pro vytažení, spuštění a naklápění (barva bílá, stříbrná, černá, modro-bílá)

### Specifikace

	Horní profil		Dolní profil	Lamela			Boční vedení	Montáž	Brzda
	IL 101	IL 201		provedení	šíře (mm)	tloušťka			
<b>Obchodní název</b>	IL 101	IL 201	IS 16	celostínící	25	0,21 / 0,18	silon $\varnothing$ 0,8 mm	do okenního křídla	ne
<b>Rozměr (mm)</b>	27 x 47 x 0,9	10 x 49 x 0,9	20 x 8 x 0,9	standardní	25	0,21 / 0,18			
<b>Materiál</b>	Al	Al	Al	standardní	16	0,21			
<b>Barva</b>	RAL 9010 bílá RAL 1015 slonová kost RAL 1002 pinie RAL 9006 stříbrná RAL 8004 kaštan RAL 8014 hnědá Renolit 3069 borovice Renolit 1192 oregon Renolit 3152 douglasie Renolit 2178 zlatý dub Renolit 2097 mahagon		Renolit 3214 Soft cherry Renolit 3042 Sorento balsamico Renolit 3211 Irský dub Renolit 3043 Cherry amareto Renolit 2179 Ořech	dle aktuálního vzorníku			silon – čirá		

Plastové komponenty v barvě profilu.

Žebříček, šňůrky barevně sladěny s barvou lamely.

### Standardní rozměry

	min. šířka (mm)	max. šířka (mm)	max. výška (mm)	max. garantovaná plocha
300 (řetízek)		2000	2200	2,5 m <sup>2</sup>
400 (motor)		2000	2200	2,5 m <sup>2</sup>

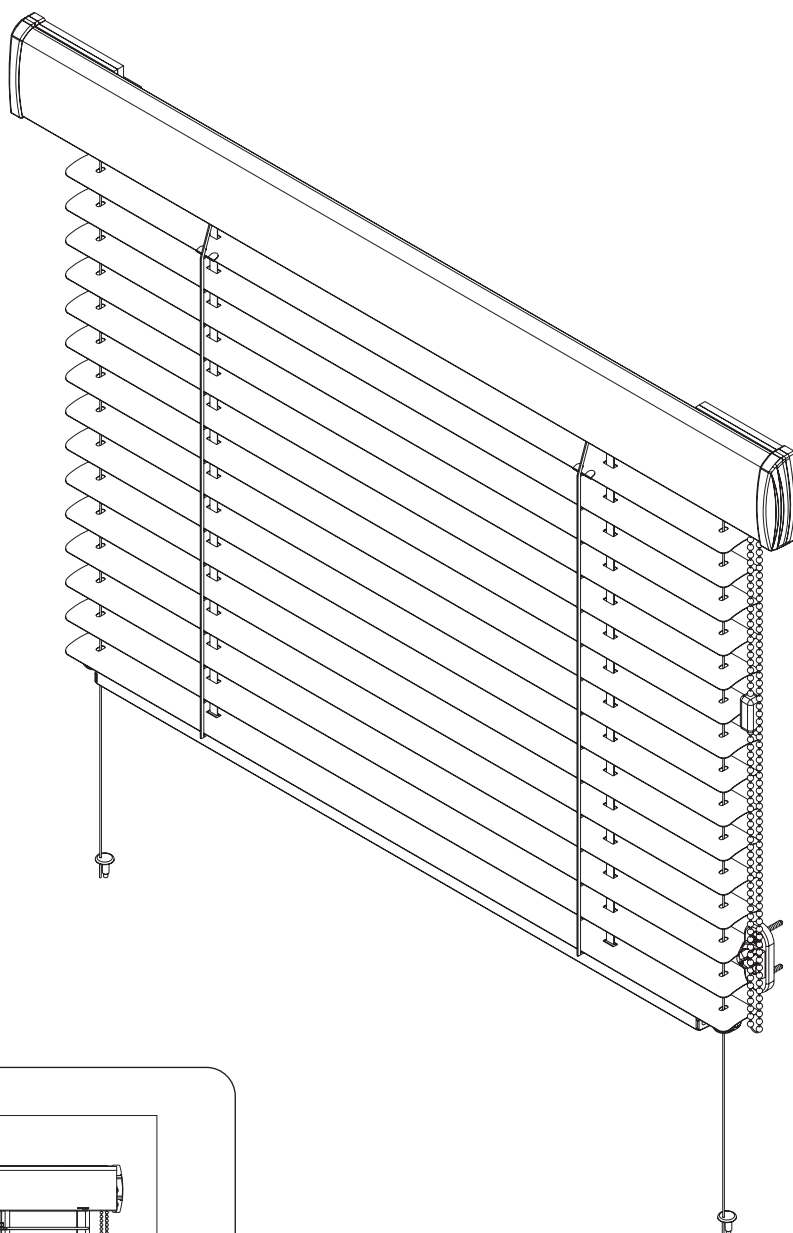
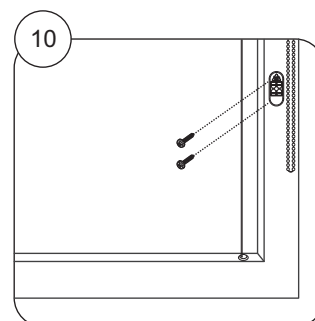
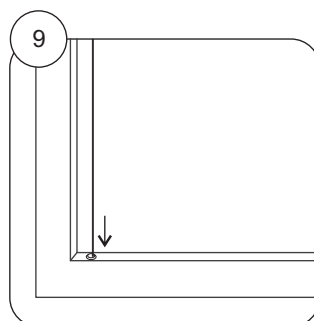
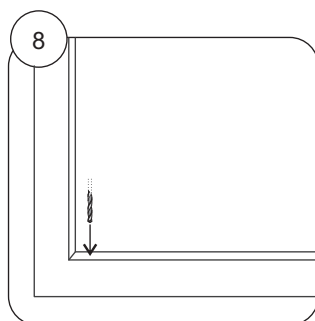
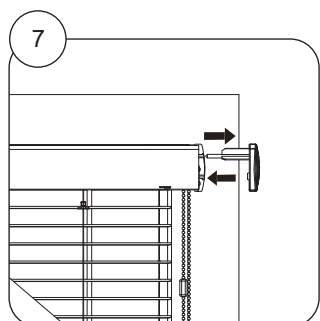
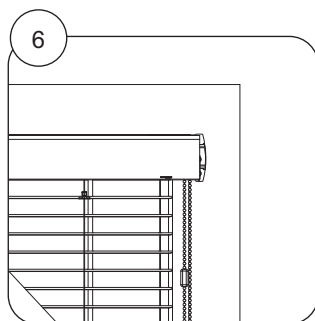
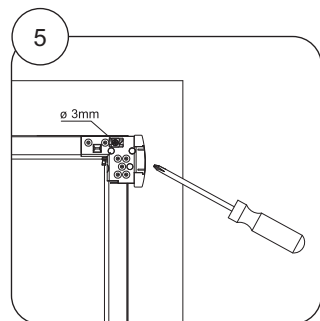
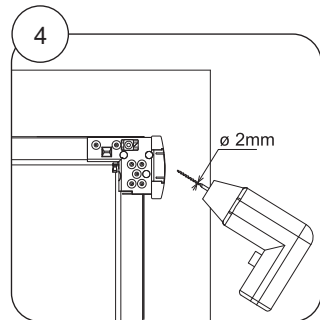
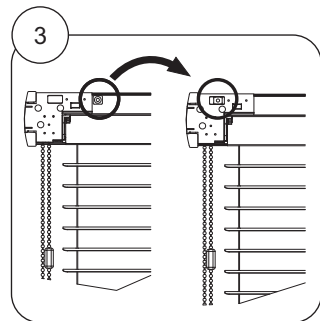
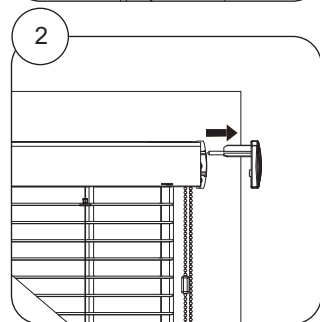
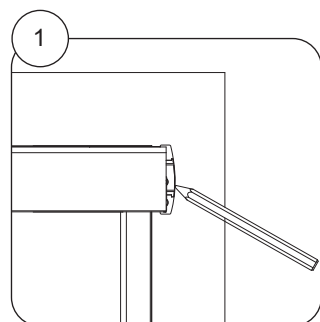
Atypická provedení nevyřábíme.





# Neosolite

## Návod na montáž



## System 25



HORNÍ PROFIL



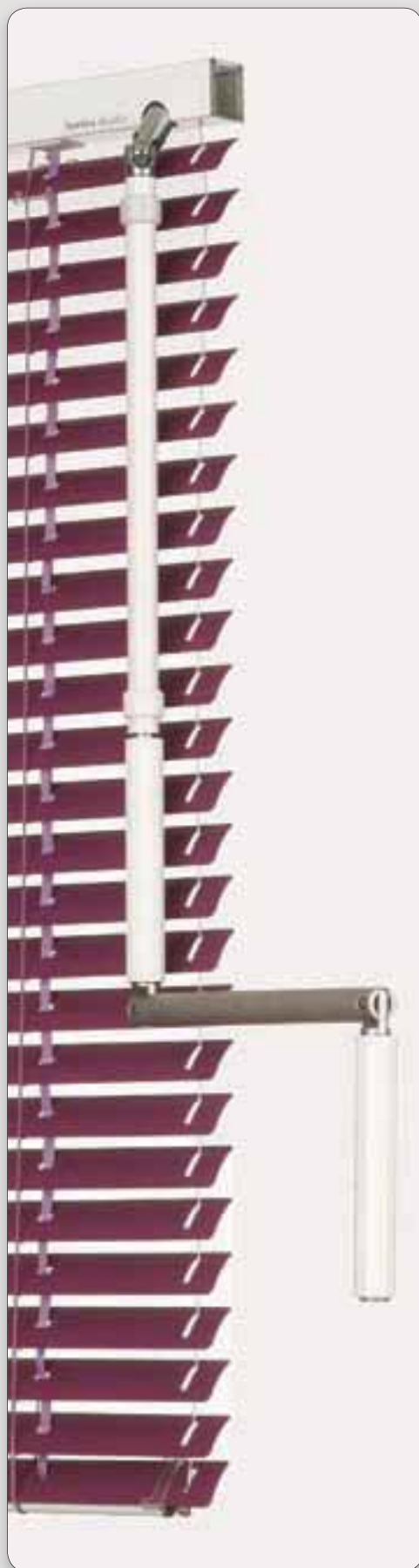
DOLNÍ PROFIL



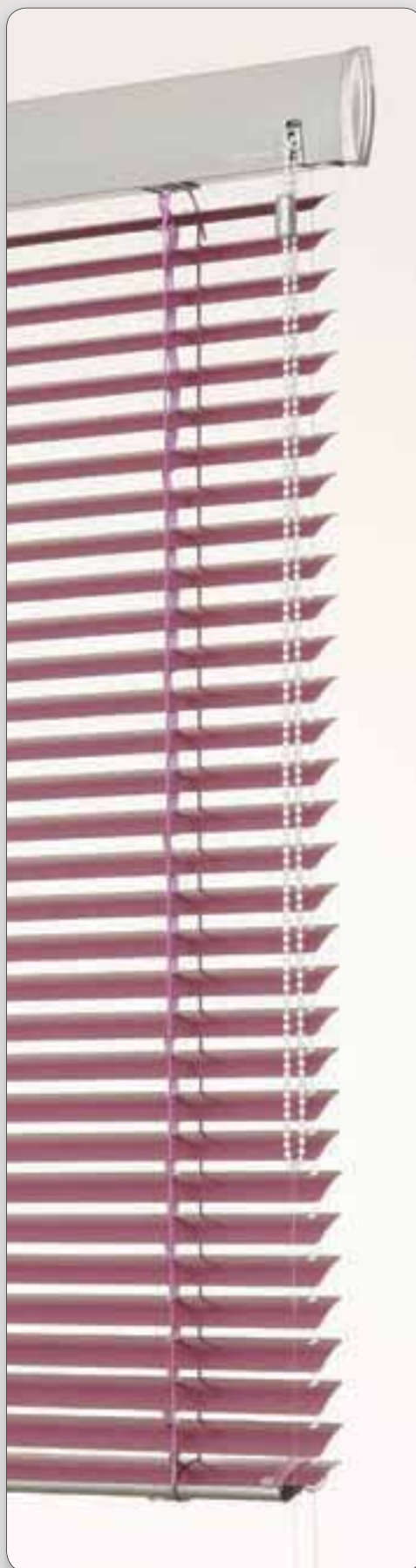
- ▲ Provedení s krycím a bez krycího horního profilu
- ▲ Variabilní systém ovládání – šňůrka, řetízek, klika, motor
- ▲ Barevné provedení profilu dle vzorníku RAL nebo potažení renolitem

**isotra** Quality

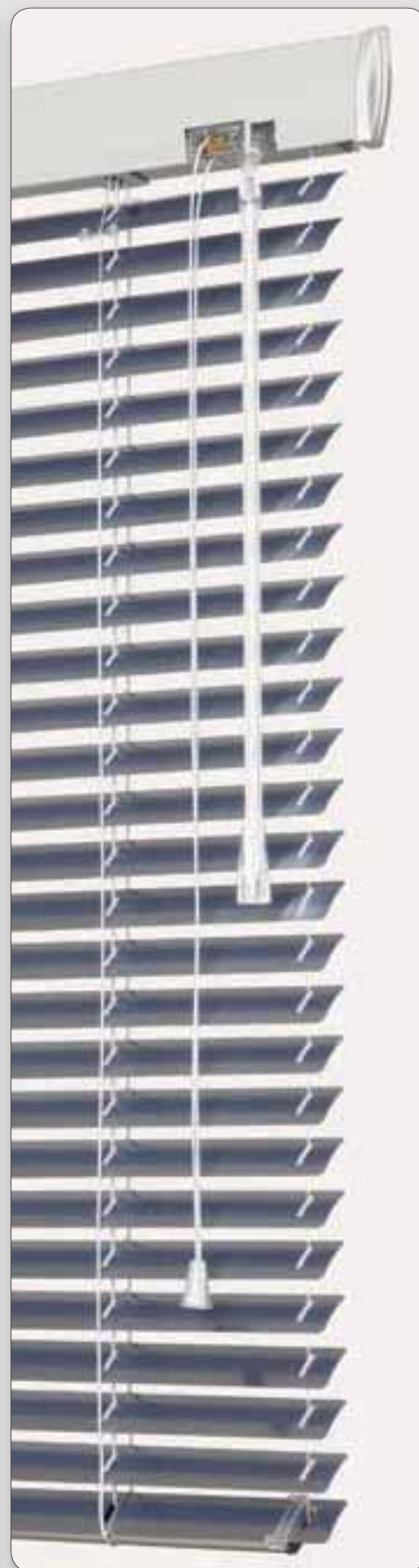
## System 25 ovládání



klika bez krycího profilu



řetízek s krycím profilem

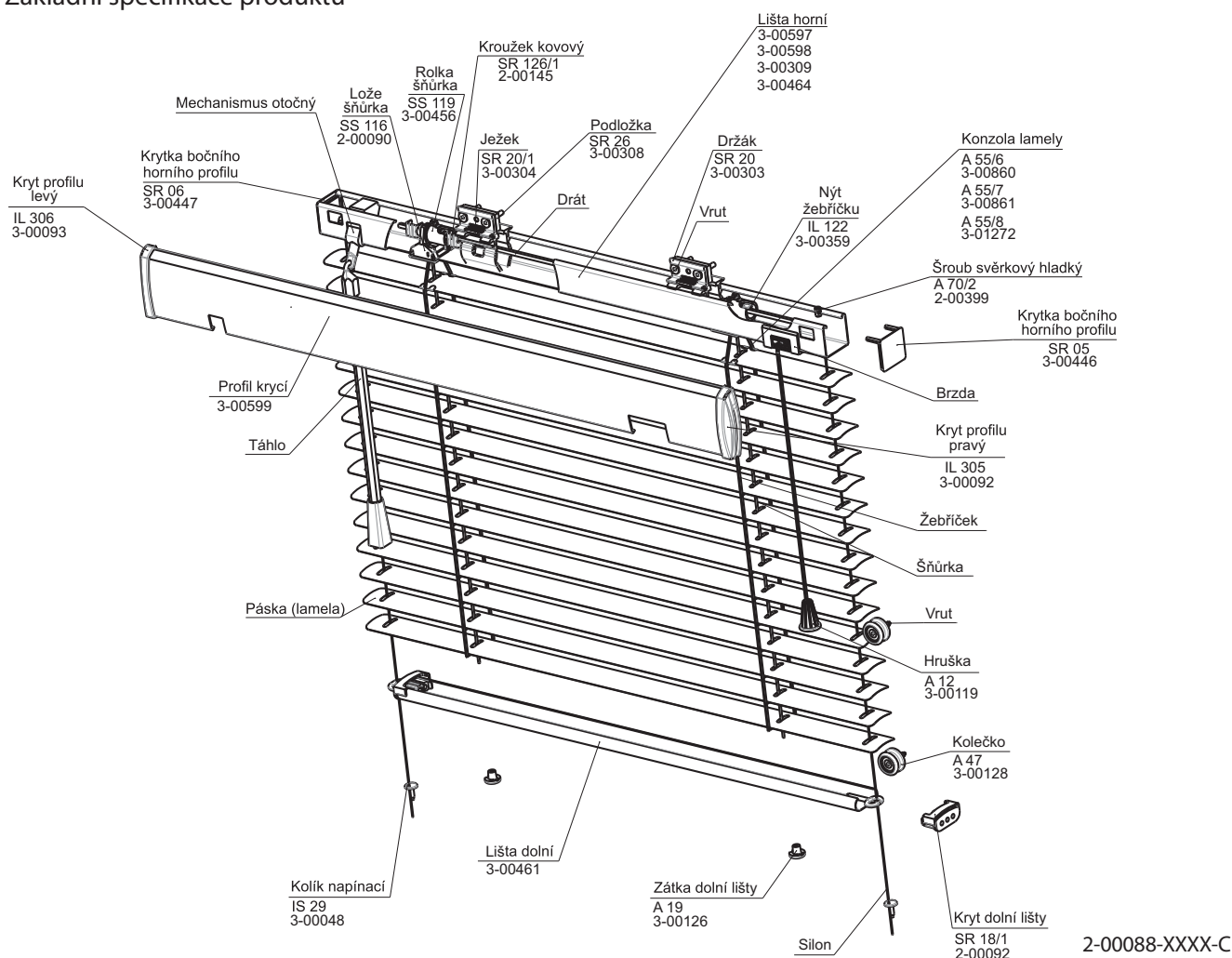


šňůrka, táhlo s krycím profilem



## System 25 – šňůrka

### Základní specifikace produktu



2-00088-XXXX-C

### Ovládání

Manuální – šňůrka pro vytahování a spouštění (barva sladěna s barvou lamely), šestihorné táhlo pro naklápění lamel (barva čirá)

### Montáž

- do okenního otvoru (strop) – pro provedení bez krycího profilu
- před okenní otvor (stěna; strop) – pro provedení bez krycího profilu
- do okenního křídla – pro provedení s krycím profilem

### Specifikace

	Horní profil	Dolní profil	Krycí profil (varianta)	Lamela			Boční vedení	Brzda
				provedení	šíře (mm)	tloušťka		
Obchodní název Rozměr (mm) Materiál	SR 08/1 25 x 24 x 0,4 Fe	SR 16/1 25 x 10 x 0,4 Fe	IL 201 10 x 49 x 0,9 Al	celostínící standardní standardní	25 25 16	0,21 / 0,18 0,21 / 0,18 0,21	silon ø 1,2 mm ocelové lanko ø 0,9 mm	standardně
Barva	RAL 9010 bílá RAL 1015 slonová kost RAL 1002 pinie RAL 9006 stříbrná RAL 8004 kaštan RAL 8014 hnědá RAL 8003 zlatý dub RAL 9005 černá	RAL 3002 červená RAL 5003 modrá RAL 6019 zelená RAL 9001 krém. bílá / RAL 7038 achátové sedá RAL 1018 zinkové žlutá RAL4001 červená lila	RAL 9010 bílá RAL 1015 slonová kost RAL 1002 pinie RAL 9006 stříbrná RAL 8004 kaštan RAL 8014 hnědá Renolit 3069 borovice Renolit 1192 oregon Renolit 3152 douglasie Renolit 2178 zlatý dub Rendit 2097 mahagon	dle aktuálního vzorníku			silon – čirá ocelové lanko – sedá	
Lakování	RAL 5024, RAL 5014, RAL 6034, RAL 1019, RAL 6005, RAL 8019, RAL 7015, RAL 1012, RAL 3012, RAL 8025, RAL 5015, RAL 1035							

Plastové komponenty v barvě profilu.

Žebříček, šňůrky barevně sladěny s barvou lamely.

### Standardní rozměry

min. šířka (mm)	max. šířka (mm)	max. výška (mm)	max. garantovaná plocha
300	2000	2200	2,5 m <sup>2</sup>

Atypická provedení nevyrábíme.



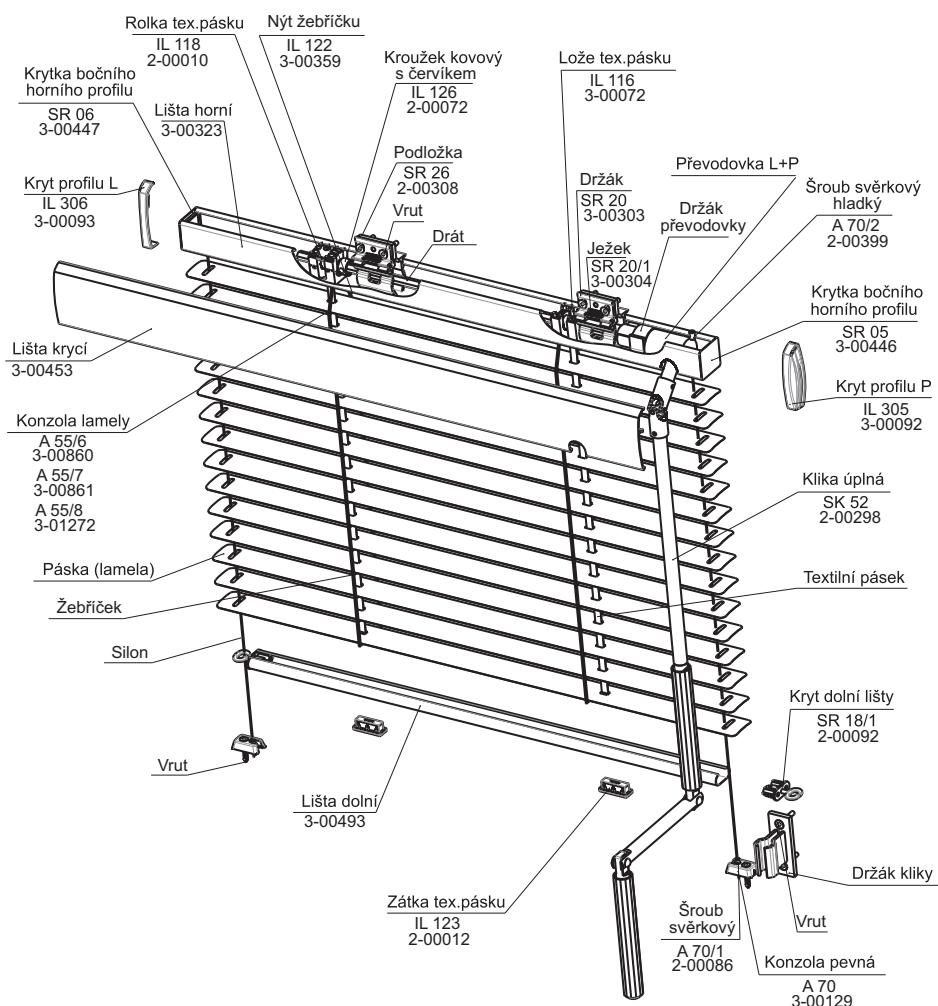






## System 25 – klika

### Základní specifikace produktu



### Ovládání

Klika – pro vytahování, spuštění a naklápění (barva bílá, šedá)

### Montáž

- do okenního otvoru (strop) – pro provedení bez krycího profilu
- před okenní otvor (stěna; strop) – pro provedení bez krycího profilu
- do okenního křídla – pro provedení s krycím profilem

### Specifikace

	Horní profil	Dolní profil	Krycí profil (varianta)	Lamela			Boční vedení	Brzda
				provedení	šíře (mm)	tloušťka		
Obchodní název Rozměr (mm) Materiál	SR 08/1 25 x 24 x 0,4 Fe	SR 16/1 25 x 10 x 0,4 Fe	IL 201 10 x 49 x 0,9 Al	celostínící standardní standardní	25 25 16	0,21 / 0,18 0,21 / 0,18 0,21	silon ø 1,2 mm ocelové lanko ø 0,9 mm	ne
Barva	RAL 9010 bílá RAL 1015 slonová kost RAL 1002 pinie RAL 9006 stříbrná RAL 8004 kaštan RAL 8014 hnědá RAL 8003 zlatý dub RAL 9005 černá	RAL 3002 červ. RAL 5003 modrá RAL 6019 zelená RAL 9001 krém. bílá RAL 7038 achátově šedá RAL 1018 zinkově žlutá RAL 4001 červená lila	RAL 9010 bílá RAL 1015 slonová kost RAL 1002 pinie RAL 9006 stříbrná RAL 8004 kaštan RAL 8014 hnědá Renolit 3069 borovice Renolit 1192 oregon Renolit 3152 douglasie Renolit 2178 zlatý dub Rendit 2097 mahagon	dle aktuálního vzorníku			silon – čírá ocelové lanko – šedá	
Lakování	RAL 5024, RAL 5014, RAL 6034, RAL 1019, RAL 6005, RAL 8019, RAL 7015, RAL 1012, RAL 3012, RAL 8025, RAL 5015, RAL 1035							

Plastové komponenty v barvě profilu.

Žebříček, šňůrky barevně sladěny s barvou lamely.

### Standardní rozměry

min. šířka (mm)	max. šířka (mm)	max. výška (mm)	max. garantovaná plocha
300	2000	2200	2,5 m <sup>2</sup>

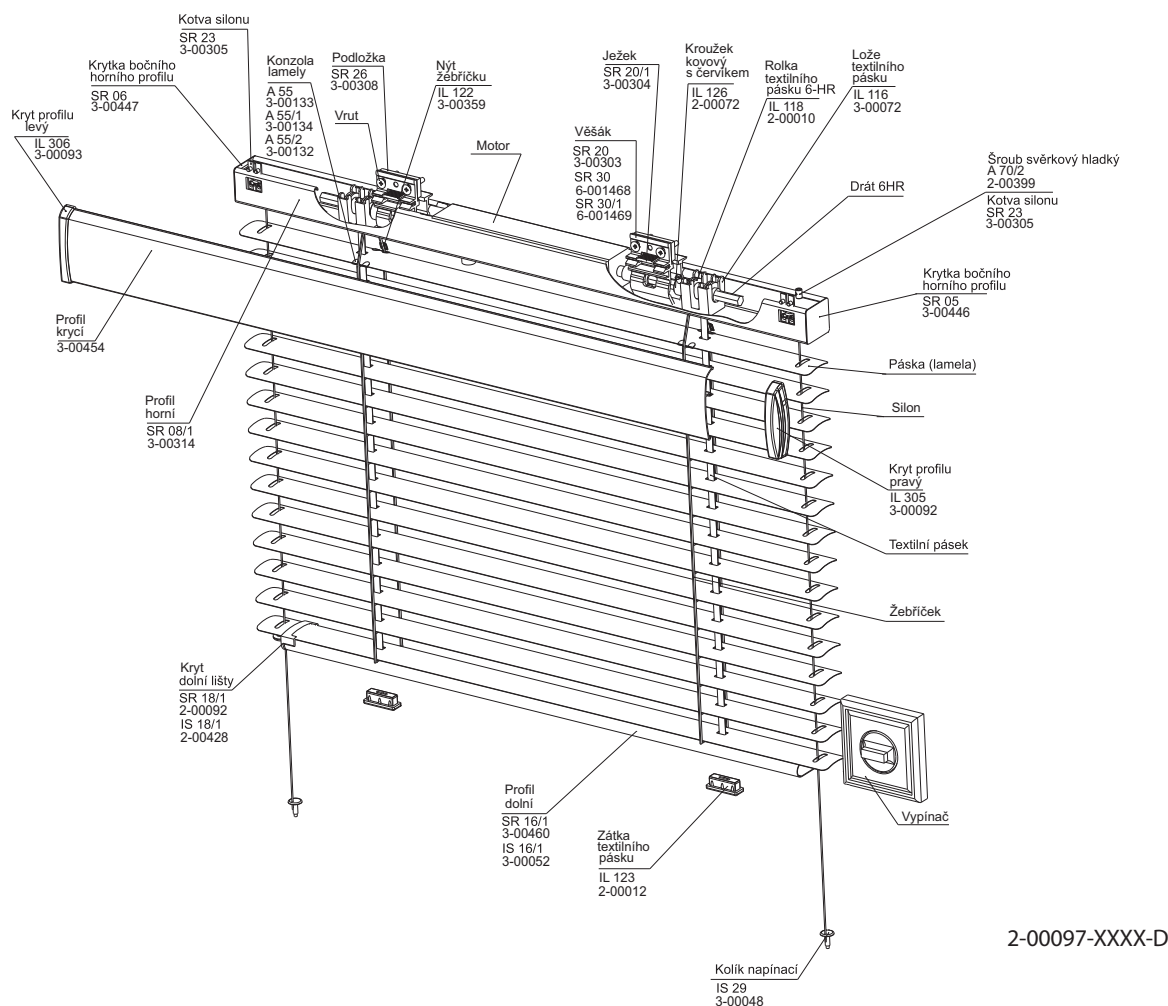
Atypická provedení nevyrábíme.





## System 25 – motor

### základní specifikace produkt



### Ovládání

Elektromotor – vypínač pro vytahování, spuštění a naklápění (barva bílá)  
– dálkový ovladač pro vytahování, spuštění a naklápění (barva bílá, stříbrná, černá, modro-bílá)

### Montáž

- do okenního otvoru (strop) – pro provedení bez krycího profilu
- před okenní otvor (stěna; strop) – pro provedení bez krycího profilu
- do okenního křídla – pro provedení s krycím profilem

### Specifikace

	Horní profil	Dolní profil	Krycí profil (varianta)	Lamela			Boční vedení	Brzda
				provedení	šíře (mm)	tloušťka		
Obchodní název	SR 08/1	SR 16/1	IL 201	celostínící	25	0,21 / 0,18	silon $\varnothing$ 1,2 mm ocelové lanko $\varnothing$ 0,9 mm	ne
Rozměr (mm)	25 x 24 x 0,4	25 x 10 x 0,4	10 x 49 x 0,9	standardní	25	0,21 / 0,18		
Materiál	Fe	Fe	Al	standardní	16	0,21		
Barva	RAL 9010 bílá RAL 1015 slonová kost RAL 1002 pinie RAL 9006 stříbrná RAL 8004 kaštan RAL 8014 hnědá RAL 8003 zlatý dub RAL 9005 černá	RAL 3002 červ. RAL 5003 modrá RAL 6019 zelená RAL 9001 krém. bílá RAL 7038 achátově šedá RAL 1018 zinkově žlutá RAL4001 červená lila	RAL 9010 bílá RAL 1015 slonová kost RAL 1002 pinie RAL 9006 stříbrná RAL 8004 kaštan RAL 8014 hnědá Renolit 3069 borovice Renolit 1192 oregon Renolit 3152 douglasie Renolit 2178 zlatý dub Rendit 2097 mahagon	dle aktuálního vzorníku			silon – čirá ocelové lanko – šedá	
Lakování	RAL 5024, RAL5014, RAL6034, RAL1019, RAL 6005, RAL8019, RAL 7015, RAL1012, RAL 3012, RAL8025, RAL 5015, RAL1035							

Plastové komponenty v barvě profilu.  
Žebříček, šňůrky barevně sladěny s barvou lamely.

### Standardní rozměry

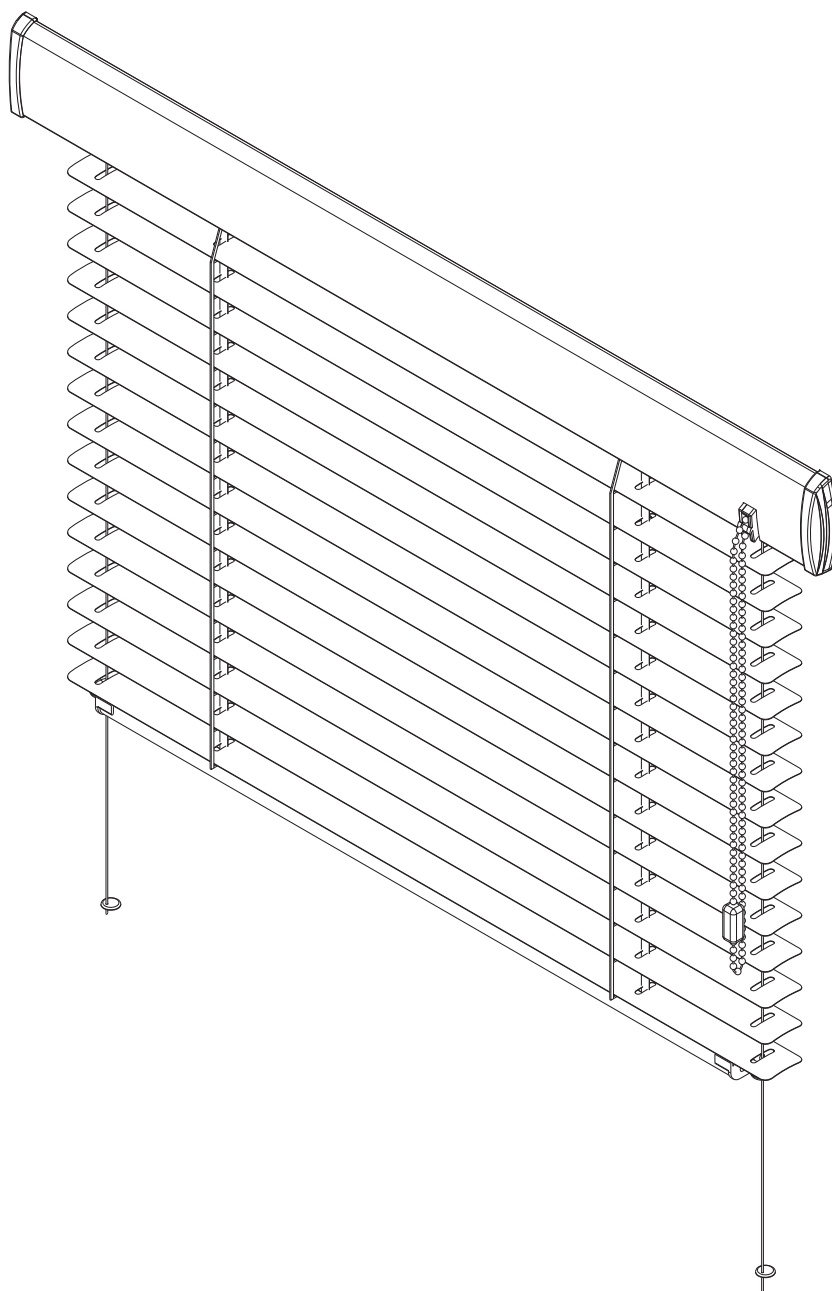
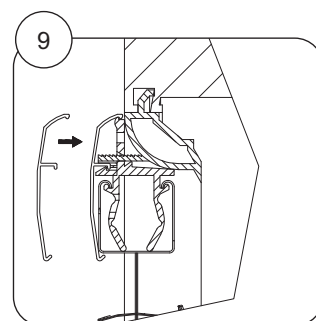
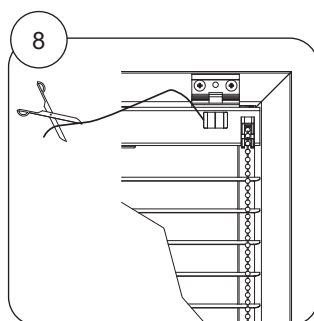
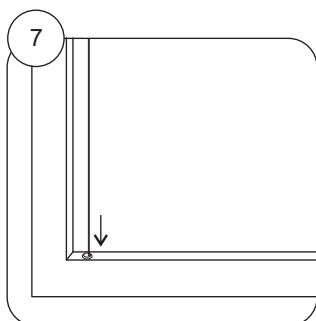
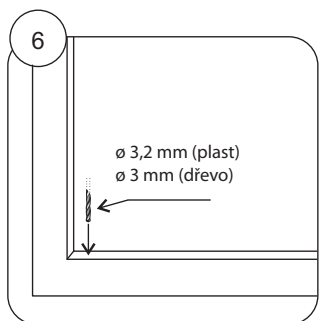
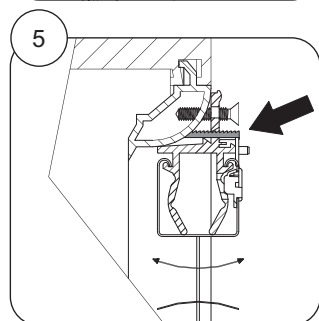
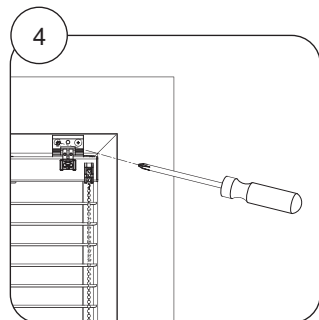
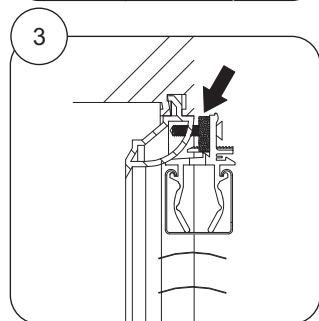
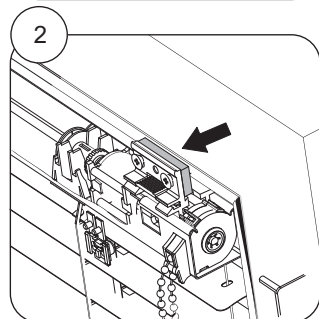
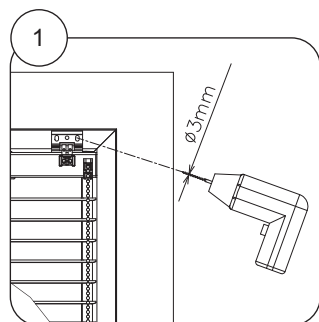
min. šířka (mm)	max. šířka (mm)	max. výška (mm)	max. garantovaná plocha
400	2000	2200	2,5 m <sup>2</sup>

Atypická provedení nevyrobíme.



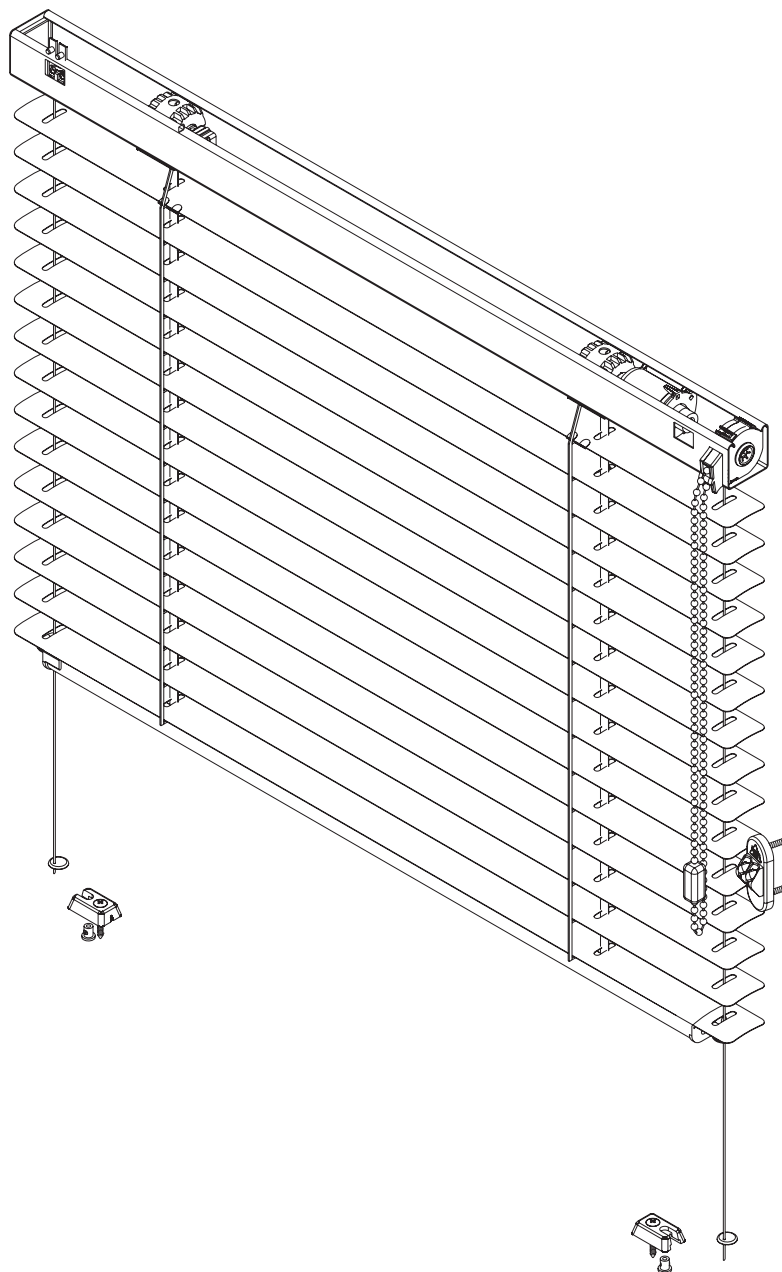
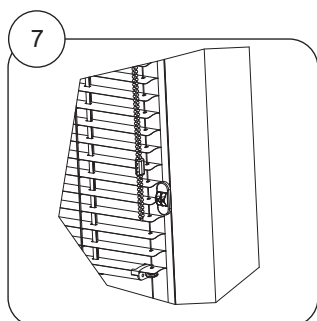
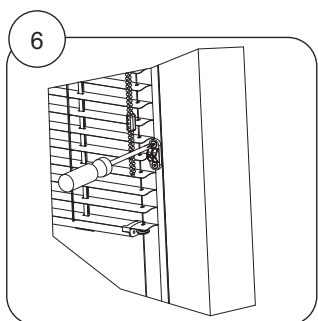
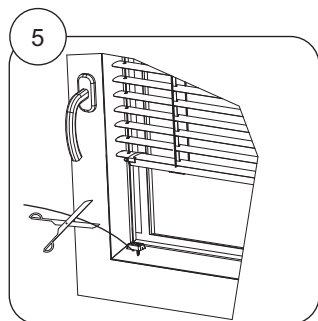
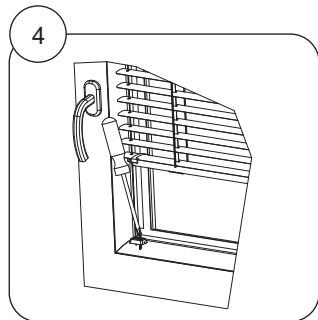
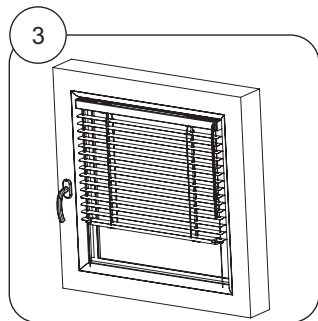
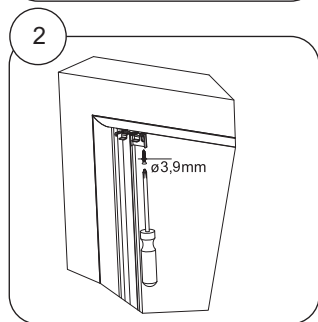
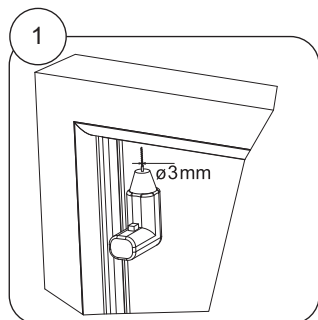
## System 25 s krycím profilem

### Návod na montáž



## System 25 bez krycího profilu

Návod na montáž



# Interiérová žaluzie

HORNÍ PROFIL



DOLNÍ PROFIL



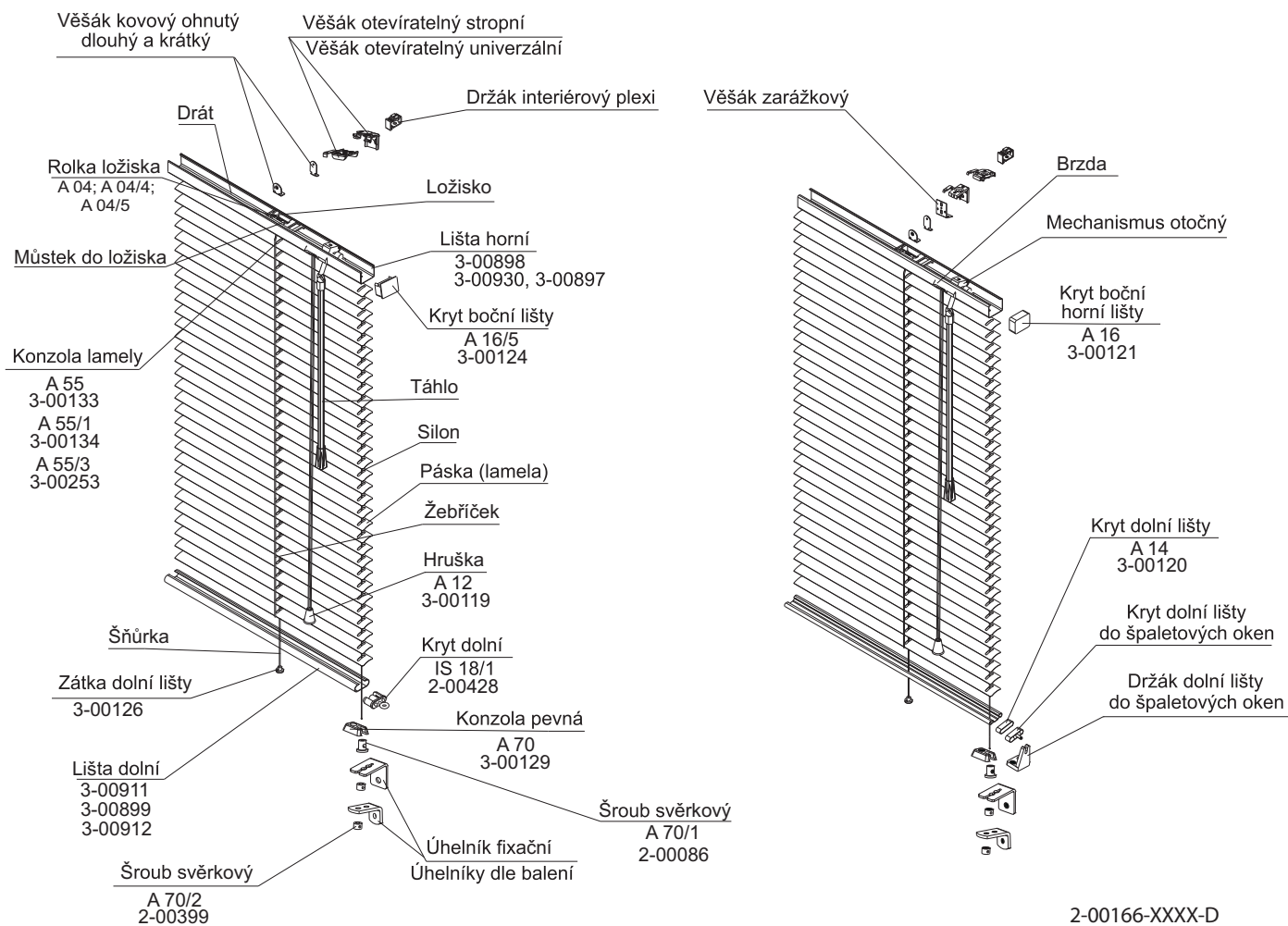
- ▲ Možnosť medziokenného provedení
- ▲ Variabilný systém ovládání – šňůrka a táhlo, táhlo, knoflík
- ▲ Atypické provedení pro šikmá, lomená a oblouková okna
- ▲ Barevné provedení profilu dle vzorníku RAL

**isotra** Quality



## Interiérová žaluzie

### Základní specifikace produktu



### Ovládání

Manuální – šňůrka pro vytahování a spuštění (barva sladěna s barvou lamely), šestihřanné táhlo pro naklápění lamel (barva čirá)

### Specifikace

	Provedení LUX		Provedení klasické		Lamela			Boční vedení	Montáž	Brzda
	Horní profil	Dolní profil	Horní profil	Dolní profil	provedení	šíře (mm)	tloušťka			
<b>Obchodní název</b>	A 17/1	IS 16/1	A 17	A 18	celostínící	25	0,21 / 0,18	silon $\varnothing$ 0,8 mm ocelové lanko $\varnothing$ 0,9 mm	– do okenního otvoru (strop) – před okenní otvor (stěna; strop) – na okenní křídlo / do okenního křídla	standardně
<b>Rozměr (mm)</b>	27 x 19 x 0,4	19 x 8 x 0,4	25 x 19 x 0,4	24 x 5 x 0,4	standardní	25	0,21 / 0,18			
<b>Materiál</b>	Fe	Fe	Fe	Fe	standardní	16	0,21			
<b>Barva</b>	RAL 9010 bílá RAL 1015 slonová kost RAL 1002 pinie RAL 9006 stříbrná RAL 8003 zlatý dub	RAL 8004 kaštan RAL 8014 hnědá RAL 3002 červ. RAL 5003 modrá RAL 6019 zelená	RAL 9010 bílá RAL 1015 slonová kost RAL 1002 pinie RAL 9006 stříbrná	RAL 8004 kaštan RAL 8014 hnědá	dle aktuálního vzorníku			silon – čirá ocelové lanko – šedá		

Plastové komponenty v barvě profilu.

Žebříček, šňůrky barevně sladěny s barvou lamely.

### Standardní rozměry

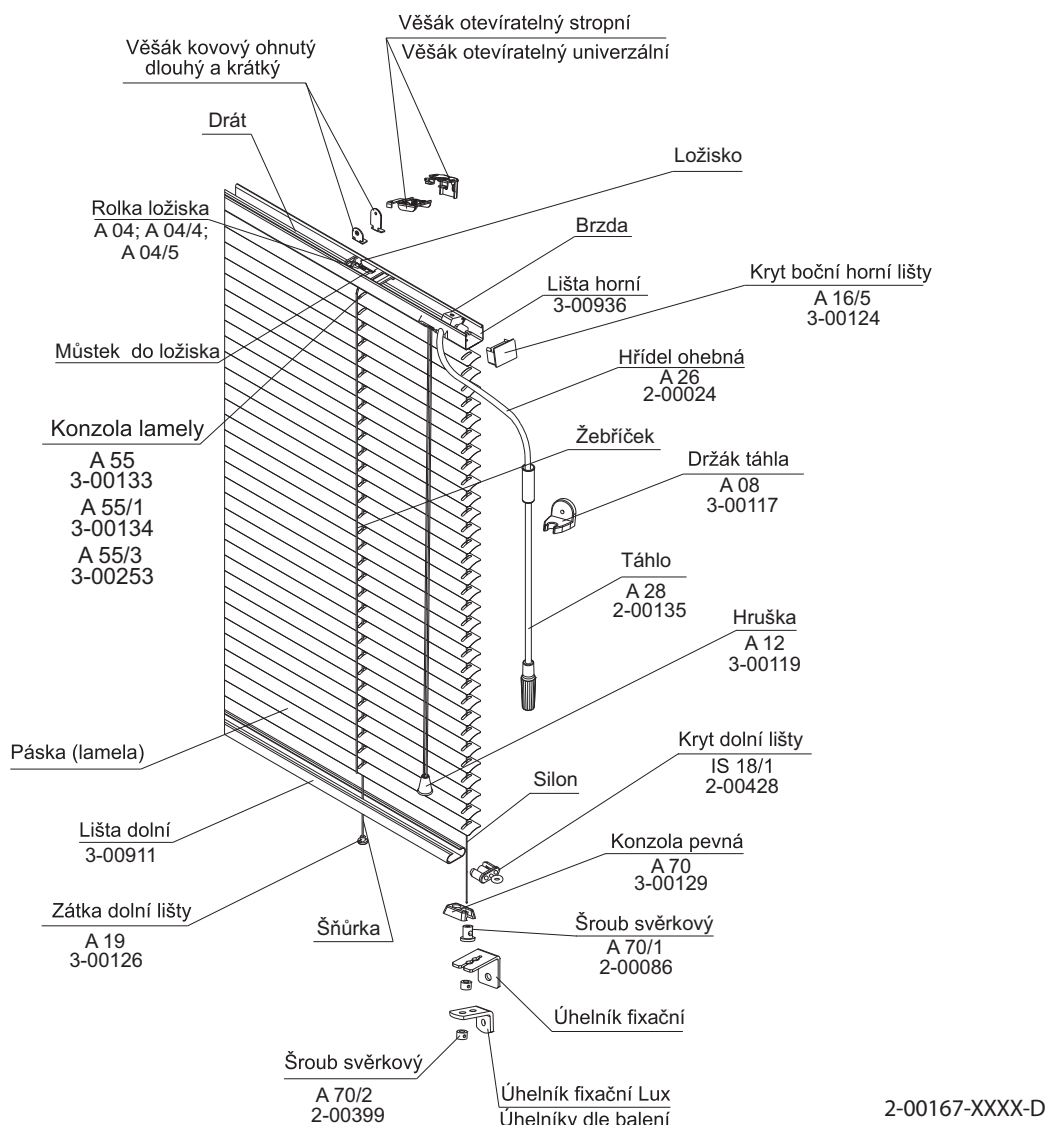
min. šířka (mm)	max. šířka (mm)	max. výška (mm)	max. garantovaná plocha
250	2400	3000	2,5 m <sup>2</sup>

Atypická provedení vyrábíme.



# Interiérová žaluzie s čelním vývodem

## Základní specifikace produktu



### Ovládání

Manuální – šňůrka pro vytažování a spuštění (barva sladěna s barvou lamely), kovové táhlo pro naklápění lamel (barva sladěna s barvou profilu)

### Specifikace

	Provedení LUX		Lamela			Boční vedení	Montáž	Brzda
	Horní profil	Dolní profil	provedení	šíře (mm)	tloušťka			
Obchodní název	A 17/1	IS 16/1	celostínící	25	0,21 / 0,18	silon $\varnothing$ 0,8 mm ocelové lanko $\varnothing$ 0,9 mm	– do okenního otvoru (strop) – před okenní otvor (stěna; strop) – na okenní křídlo / do okenního křídla	standardně
Rozměr (mm)	27 x 19 x 0,4	19 x 8 x 0,4	standardní	25	0,21 / 0,18			
Materiál	Fe	Fe	16	16	0,21			
Barva	RAL 9010 bílá RAL 1015 slonová kost RAL 1002 pinie RAL 9006 stříbrná RAL 8003 zlatý dub	RAL 8004 kaštan RAL 8014 hnědá RAL 3002 čern. RAL 5003 modrá RAL 6019 zelená	dle aktuálního vzorníku			silon – čirá ocelové lanko – šedá		

Plastové komponenty v barvě profilu.

Žebříček, šňůrky barevně sladěny s barvou lamely.

### Standardní rozměry

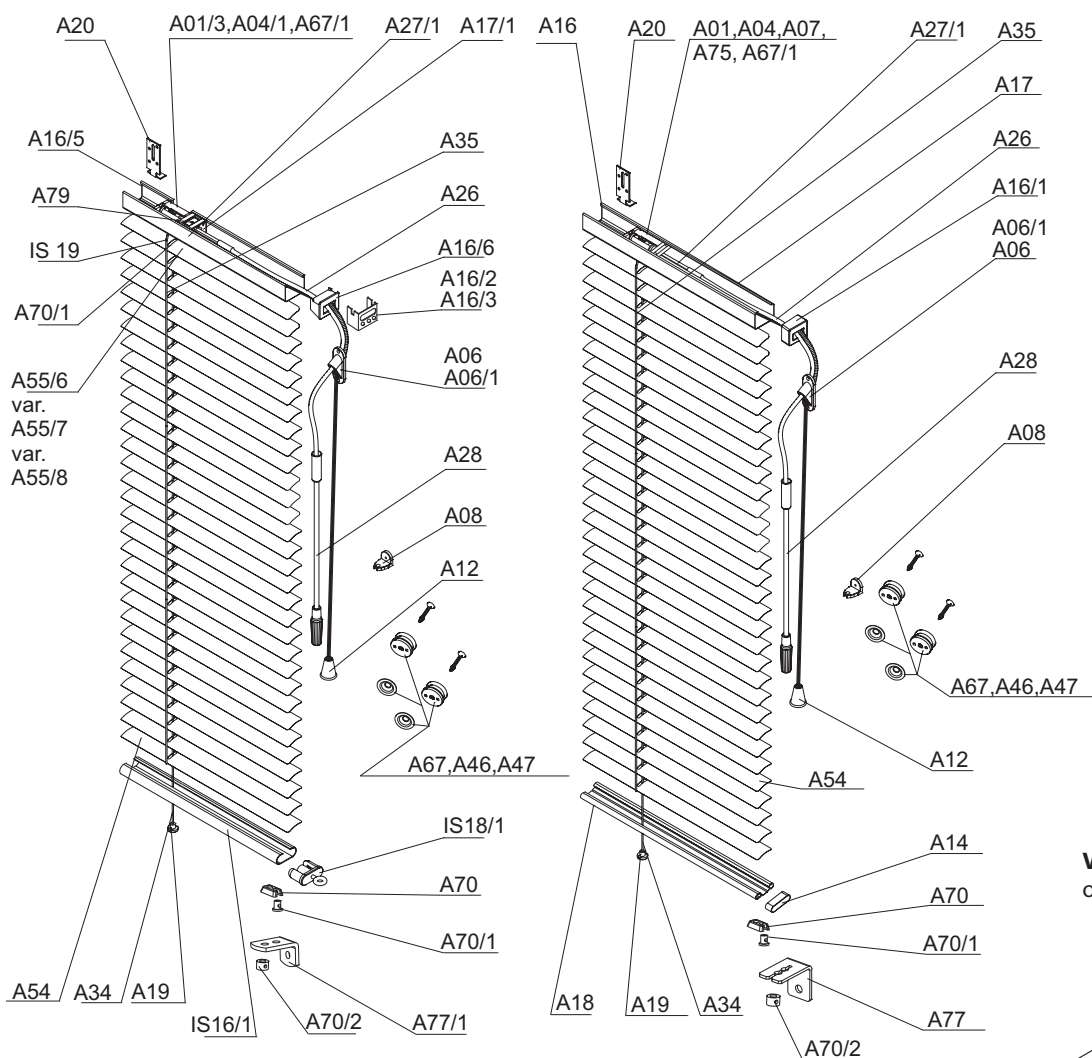
	min. šířka (mm)	max. šířka (mm)	max. výška (mm)	max. garantovaná plocha
	360	2400	3000	2,5 m <sup>2</sup>

Atypická provedení vyrábíme.



## Meziokenní žaluzie

### Základní specifikace produktu



### Ovládání

- Manuální – šňůrka pro vytahování a spouštění (barva sladěna s barvou lamely), kovové táhlo pro naklápění lamel (barva sladěna s barvou profilu)
- otočný knoflík pro naklápění lamel (barva čirá)

2-00165-XXXX

2-00165-XXXX-D

### Specifikace

	Provedení LUX		Provedení klasické		Lamela			Boční vedení	Montáž	Brzda
	Horní profil	Dolní profil	Horní profil	Dolní profil	provedení	šíře (mm)	tloušťka			
Obchodní název	A 17/1	IS 16/1	A 17	A 18	celostínící standardní standardní	25	0,21 / 0,18	silon ø 0,8 mm ocelové lanko ø 0,9 mm	– do okenního otvoru (strop) – před okenní otvor (stěna; strop) – na okenní křídlo / do okenního křídla	ne
Rozměr (mm)	27 x 19 x 0,4	19 x 8 x 0,4	25 x 19 x 0,4	24 x 5 x 0,4		25	0,21 / 0,18			
Materiál	Fe	Fe	Fe	Fe		16	0,21			
Barva	RAL 9010 bílá RAL 1015 slonová kost RAL 1002 pinie RAL 9006 stříbrná RAL 8003 zlatý dub	RAL 8004 kaštan RAL 8014 hnědá RAL 3002 čern. RAL 5003 modrá RAL 6019 zelená	RAL 9010 bílá RAL 1015 slonová kost RAL 1002 pinie RAL 9006 stříbrná	RAL 8004 kaštan RAL 8014 hnědá	dle aktuálního vzorníku			silon – čirá ocelové lanko – šedá		

Plastové komponenty v barvě profilu.

Žebříček, šňůrky barevně sladěny s barvou lamely.

### Standardní rozměry

min. šířka (mm)	max. šířka (mm)	max. výška (mm)	max. garantovaná plocha
360	2400	3000	2,5 m <sup>2</sup>

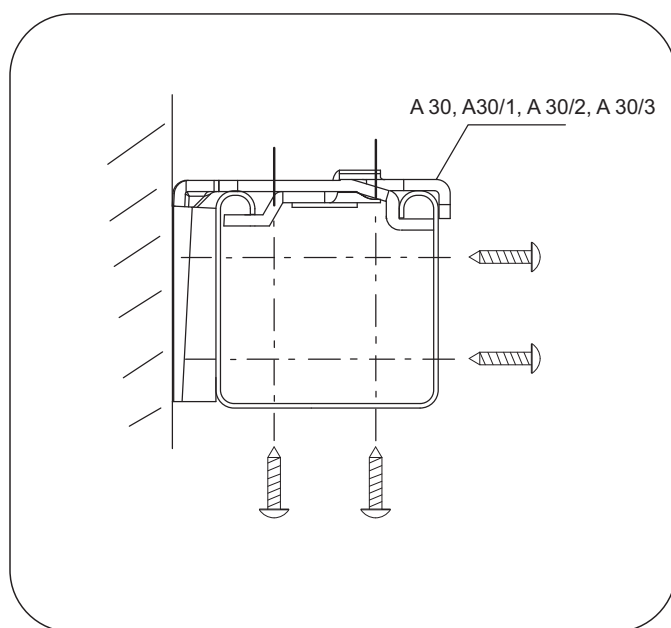
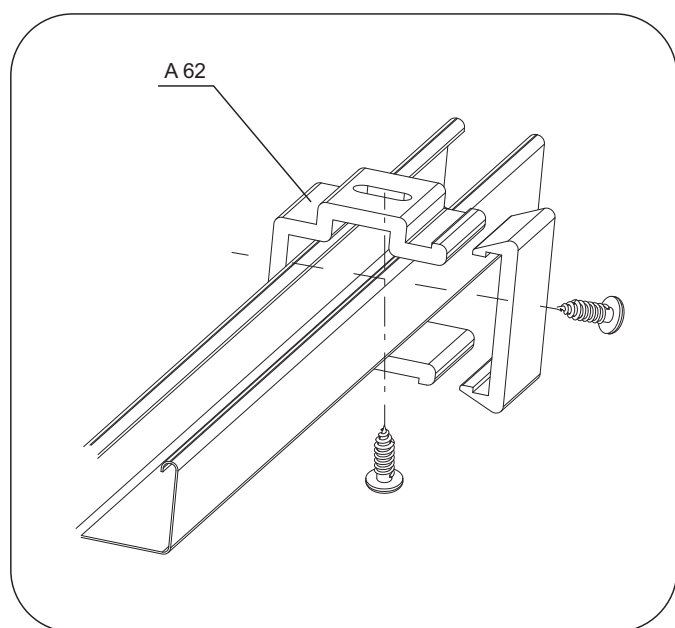
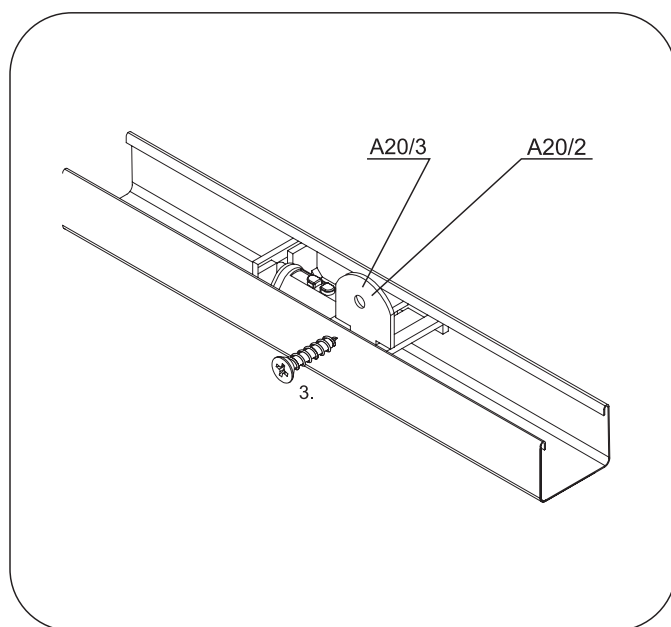
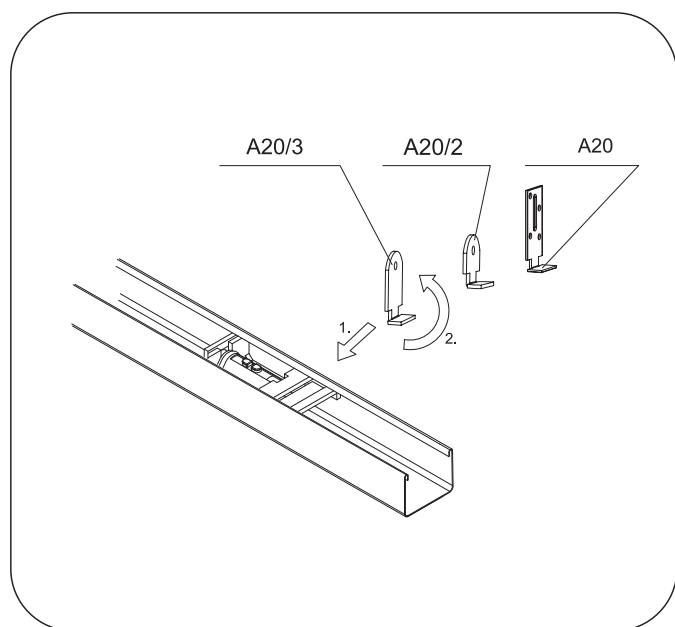
Atypická provedení vyrábíme.



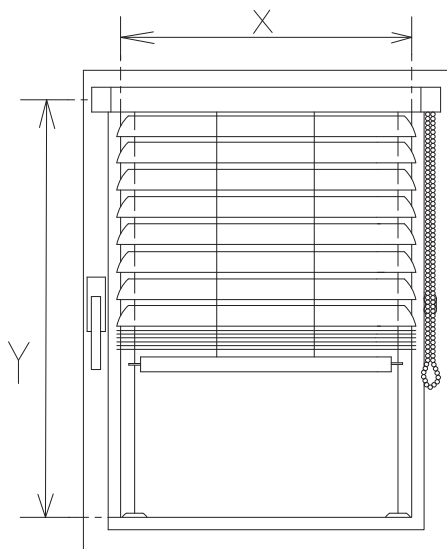




## Montáž - Interierová a meziokenní žaluzie



## Návod na vyměření - Horizontální žaluzie



### MONTÁŽ DO OKENNÍHO KŘÍDLA

platí pro: **Interiérové žaluzie, Interiérové žaluzie s čelním vývodem, Isotra system (Energy, Classic, Hit, Hit II.), Isolite, Isolite Plus, Neoisolite, System 25 s krycím profilem**

Objednací rozměry (rozměry hotové žaluzie):

**šířka žaluzie X** = šířka skleněné výplně včetně silikonového nebo gumového těsnění

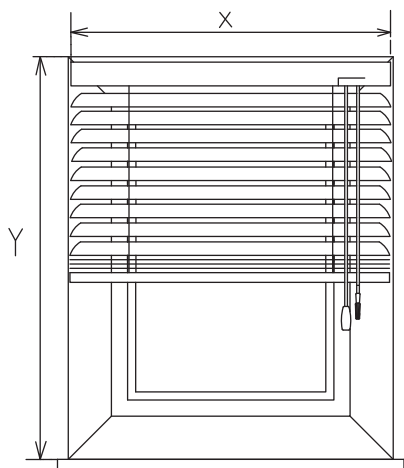
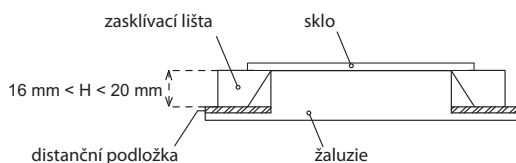
Doporučení: měřit ve 3 místech – nahoře, uprostřed a dole a udávat nejmenší naměřený rozměr.

**výška žaluzie Y** = výška skleněné výplně

**hloubka zasklívací lišty H** pro určení počtu podložek:

- a)  $H > 20$  mm: žádná podložka
- b)  $16 < H < 20$  mm: 1 podložka na každou stranu
- c)  $12 < H < 16$  mm: 2 podložky na každou stranu

### Vyměření hloubky zasklívací lišty H



### MONTÁŽ DO OKENNÍHO OTVORU (STROP)

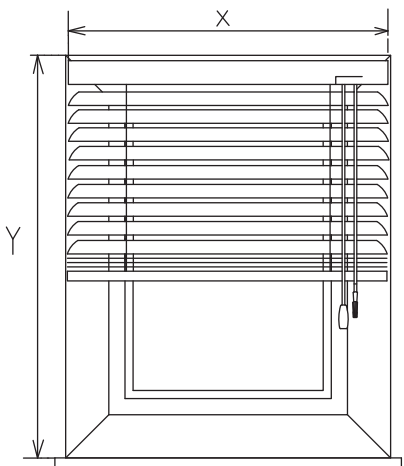
platí pro: **Interiérové žaluzie, Interiérové žaluzie s čelním vývodem, System 25 bez krycího profilu**

Objednací rozměry (rozměry hotové žaluzie):

**šířka žaluzie X** = šířka okenního otvoru minus 2 až 4 mm

Doporučení: měřit ve 3 místech – nahoře, uprostřed a dole a udávat nejmenší naměřený rozměr.

**výška žaluzie Y** = výška okenního otvoru



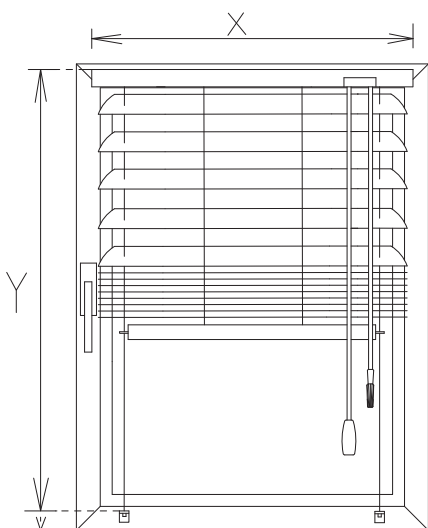
### MONTÁŽ PŘED OKENNÍM OTVOR (STROP / STĚNA)

platí pro: **Interiérové žaluzie, Interiérové žaluzie s čelním vývodem, Meziokenní žaluzie LUX, System 25 bez krycího profilu**

Objednací rozměry (rozměry hotové žaluzie):

**šířka žaluzie X** = požadovaná šířka závislá na prostoru kolem okna (max. do šíře 2400 mm)

**výška žaluzie Y** = požadovaná výška závislá na prostoru kolem okna (max. do výšky 3000 mm)

**MONTÁŽ NA OKENNÍ KŘÍDLO**

platí pro: **Interiérové žaluzie, Interiérové žaluzie s čelním vývodem, Meziokenní žaluzie**

Objednací rozměry (rozměry hotové žaluzie):

**šířka žaluzie X** = požadovaná šířka žaluzie

Pozor – šířka žaluzie je omezená okenní klikou!

**výška žaluzie Y** = požadovaná výška žaluzie

**Výška vytažené žaluzie (výška paketu)**

Výška žaluzie (mm)	Výška paketu (mm)	
	Lamela 25 mm – Pásek / tenký řetízek	Lamela 25 mm CS* – Pásek / tenký řetízek
500	50	50
1000	60	65
1500	70	80
2000	80	95
2500	90	115

Pozn.

Výška paketu = výška stažené žaluzie včetně horního profilu

\*CS = celostínící provedení





**ISOTRA a.s.**  
Bílovecká 2411/1, 746 01 Opava

Tel.: +420 553 685 111  
Fax: +420 553 685 110  
E-mail: [isotra@isotra.cz](mailto:isotra@isotra.cz)  
[www.isotra.cz](http://www.isotra.cz)

05/2011

Partner: