

Trubkové pohony s vestavěným přijímačem DO a nouzovým ovládáním **NÁVOD**
LT 50 NHK RTS **K POUŽITÍ**



Somfy, spol. s r.o. tímto prohlašuje, že trubkové pohony typové řady LT 50 NHK RTS je ve shodě se základními požadavky a dalšími příslušnými ustanoveními směrnice 1999/5/ES
 Prohlášení o shodě je k dispozici na adrese www.somfy.com/ce

Použité symboly:

Spodní koncová poloha

Horní koncová poloha

Roleta se pohybuje nahoru

Roleta se pohybuje dolů

Krátký pohyb nahoru a dolů

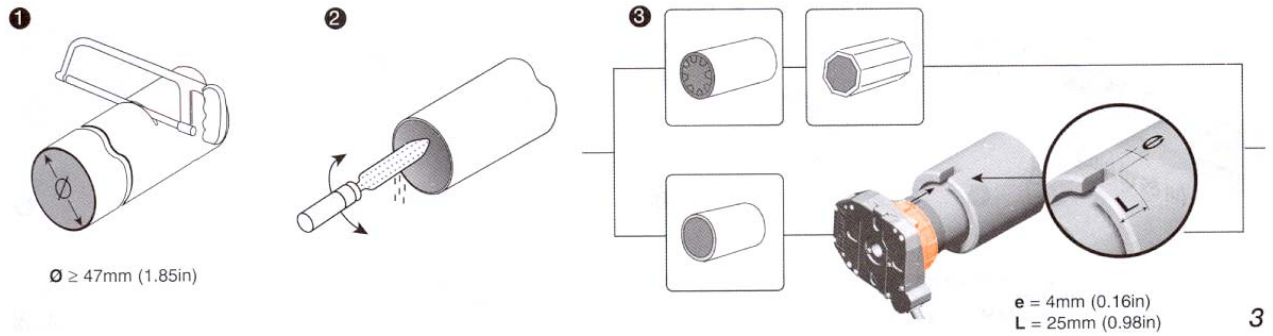
Nastavení je ukončeno

Zastavení v libovolné pozici

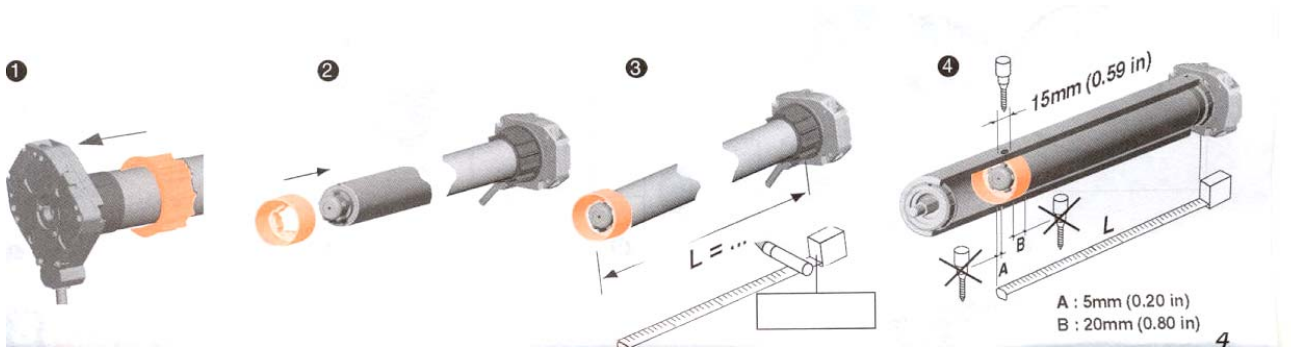
Nastavení je smazáno

Mezipoloha

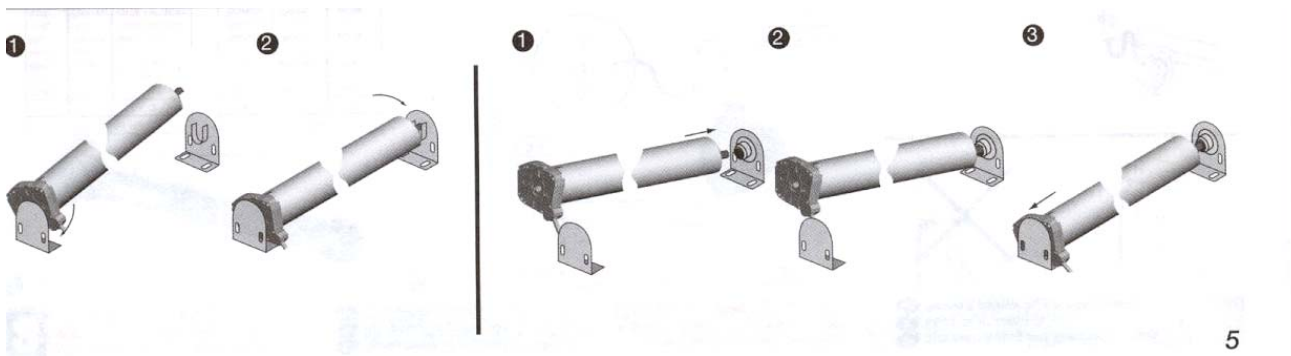
Přípravné práce na hřídeli :



Montáž motoru do hřídele:



Montáž hřídele do uložení:



Elektrické zapojení pohonu:

1 Check - Vérifier - Controllere - Kontrolle - Verifica - Comprobar - Verificar - Kontrollera - Kontroller - Kontrollér - Tarkasta - Ελέγξτε

2 Supply - Alimentar - vovang - Kuehmenbelegung - alimentazione - Alimentacion - Alimentação - Anslutningar - Tilkoblinger - Tilslutninger - Litámat - Παροχή

230 v / 50 Hz			120 v / 60 Hz		
1	2	3	1	2	3
Blue,	Brown,	Green-yellow,	White,	Black,	Green,
Bleu,	Marron,	Vert-jaune,	Blanc,	Noir,	Vert,
Blau,	Braun,	Gelb-Grün,	Weiß,	Schwarz,	Grün,
Blaauw,	Bruin,	Geel/groen,	Wit,	Zwart,	Groen,
Blu,	Marrone,	Giallo/verde,	Bianco,	Nero,	Verde,
Azul,	Marron,	Verde-amarelo,	Bianco,	Negro,	Verde,
Blå,	Brun,	Grøn/gul,	Branco,	Preto,	Verde,
Blå,	Brun,	Grønn/gul,	Hvit,	Svart,	Grøn,
Blå,	Brun,	Grønn/gul,	Hvit,	Sort,	Grønn,
Blå,	Brun,	Grønn/gul,	Hvit,	Sort,	Grøn,
Siinenen,	Ruskea,	Vihreä/keltainen	Valkoinen,	Musta,	Vihreä,
Μπλε,	Καφέ,	Πράσινο-κίτρινο	Λευκό,	Μαύο,	Πράσινο

1 N - nula
2 L - fáze
3 PE

1 Neutral, neutro, Nul, Neutralleiter, neutro, neutro, neutro, nolla, null,
nul, nolla, Ουδέτερος

2 Live, phase, Fase, Phase, fase, fase, live, fas, fase, fase, vaihe, φάση

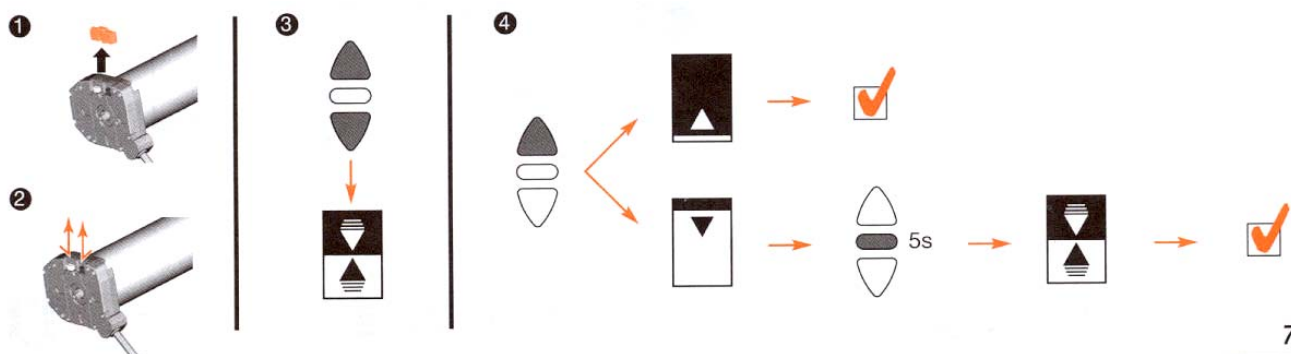
3 Earth, terre, Aarde, Erde, terra, tierra, terra, jord, jord, jord, Maadoitus, Γείωση

3 x 1,5 mm²

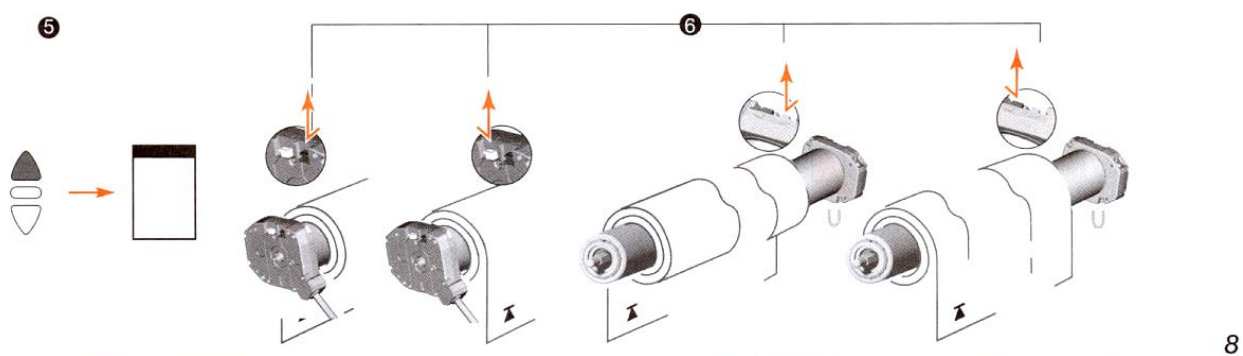
3 x 0,75 mm²

6

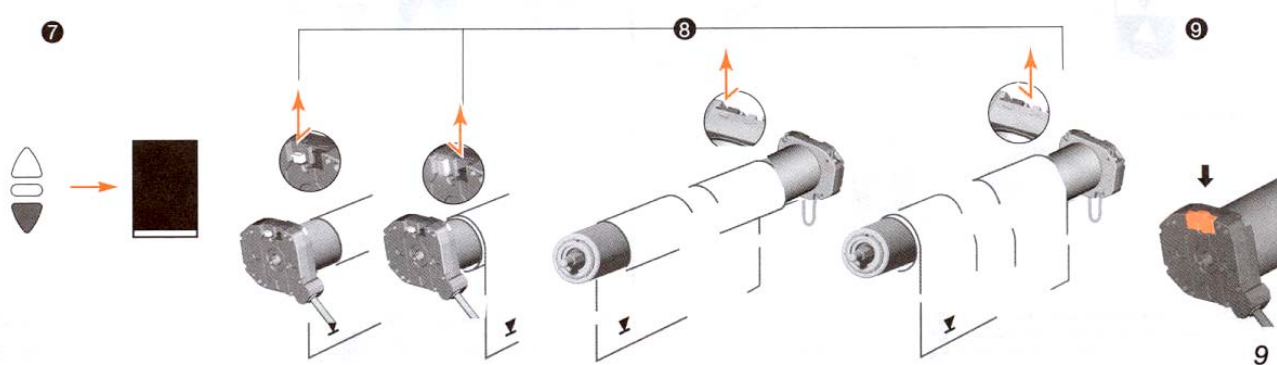
Přezkoušení a změna směru otáčení:



Nastavení horní koncové polohy:



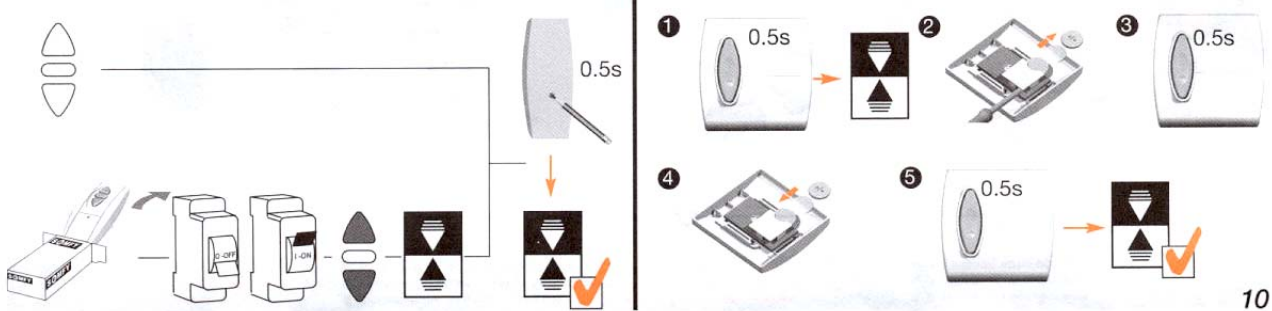
Nastavení spodní koncové polohy:



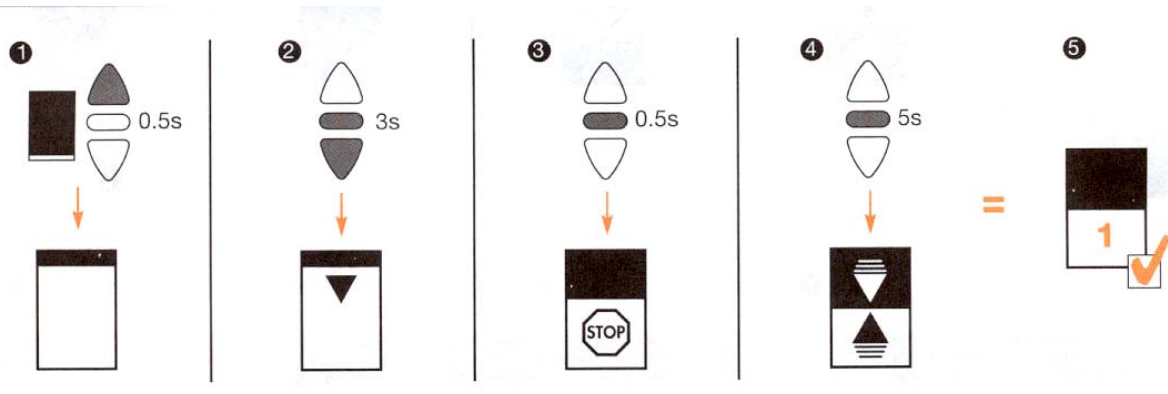
Naučení uživatelského vysílače:

Centralis RTS - Telis 1 - Telis 4 - Chronis RTS

Inis RT

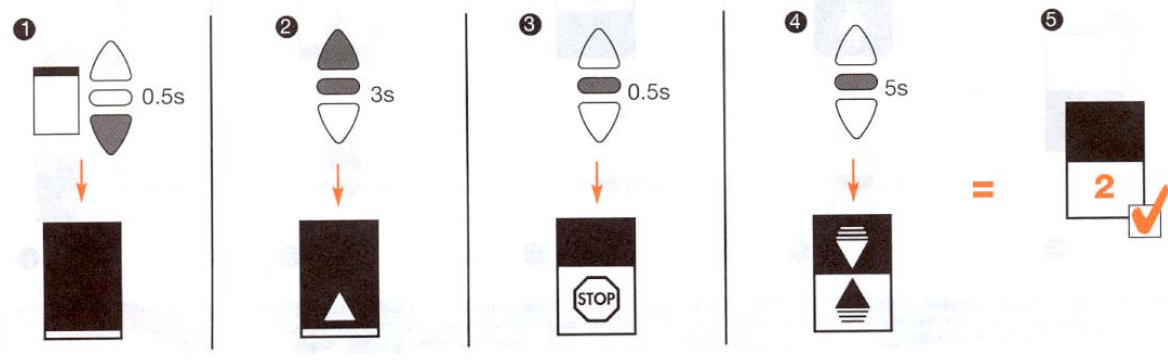


Naučení první mezipolohy:



11

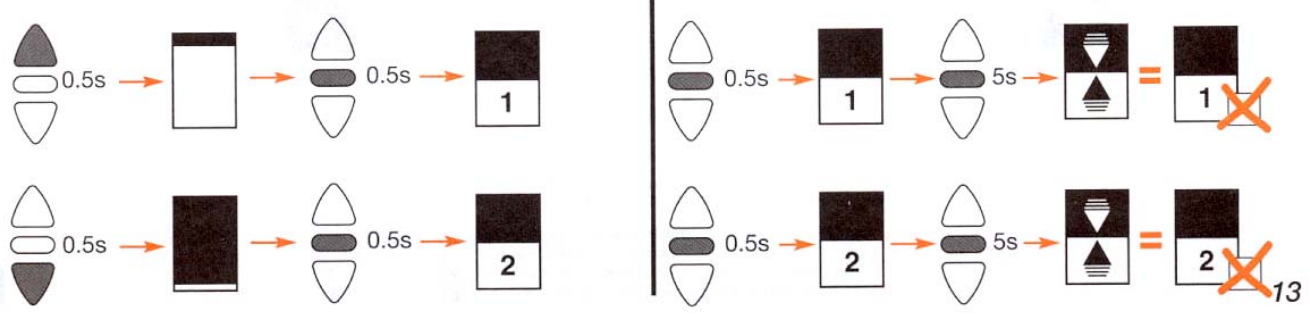
Naučení druhé mezipolohy:



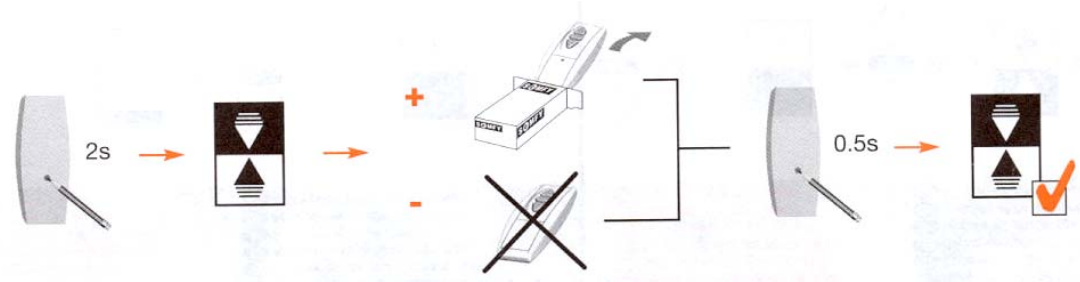
12

Ergonomie ovládání:

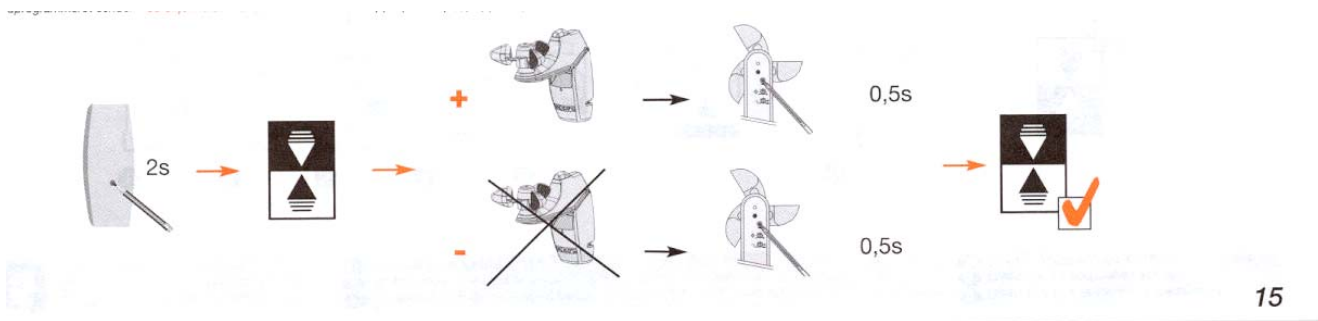
Vymazání mezipolohy:



Naučení/vymazání dalšího vysílače pomocí již naučeného vysílače



Naučení/vymazání senzoru pomocí již naučeného vysílače



Naučení nového vysílače při ztrátě nebo zničení již naučeného vysílače

