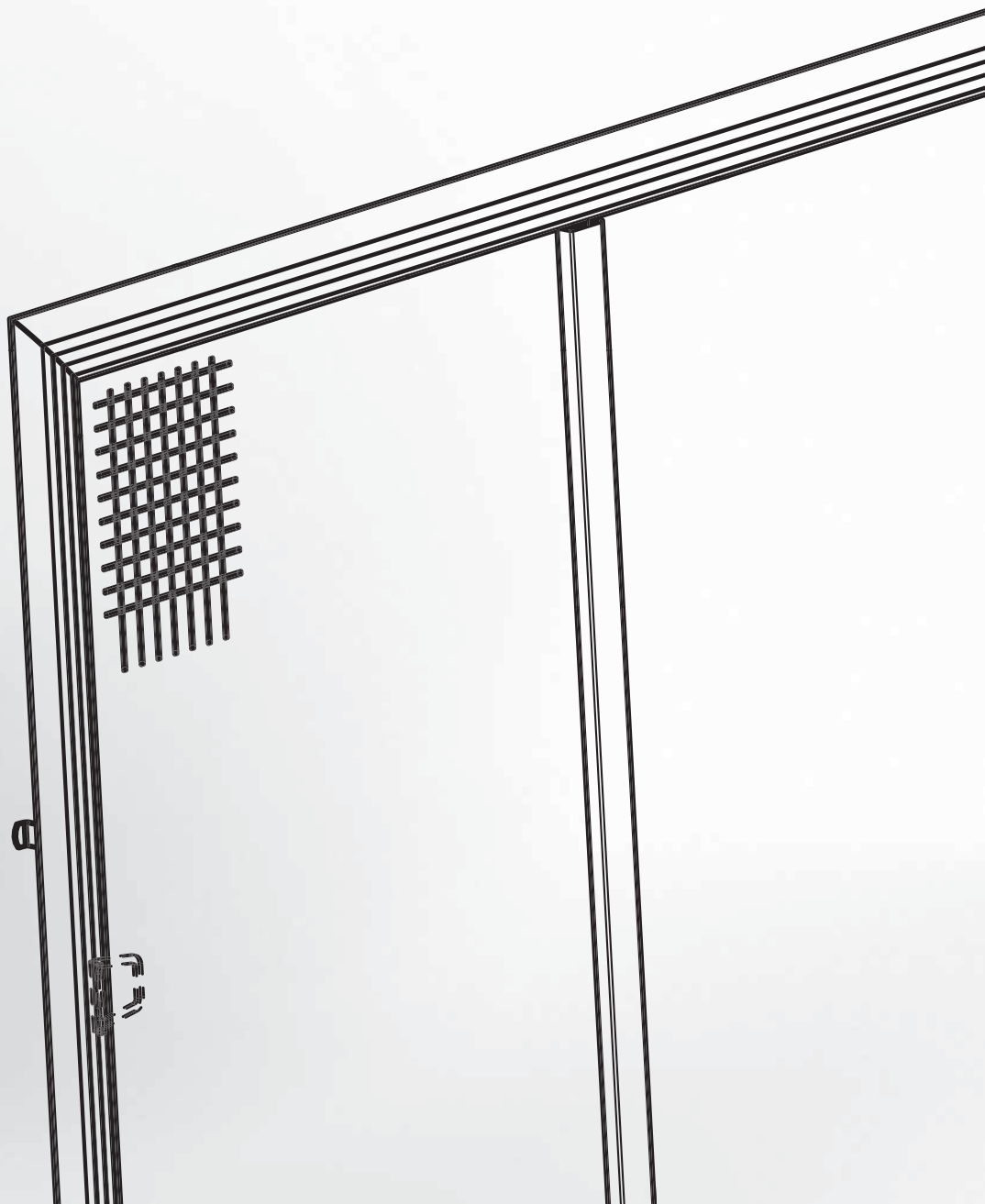




TECHNICKÝ MANUÁL

SÍTĚ PROTI HMYZU



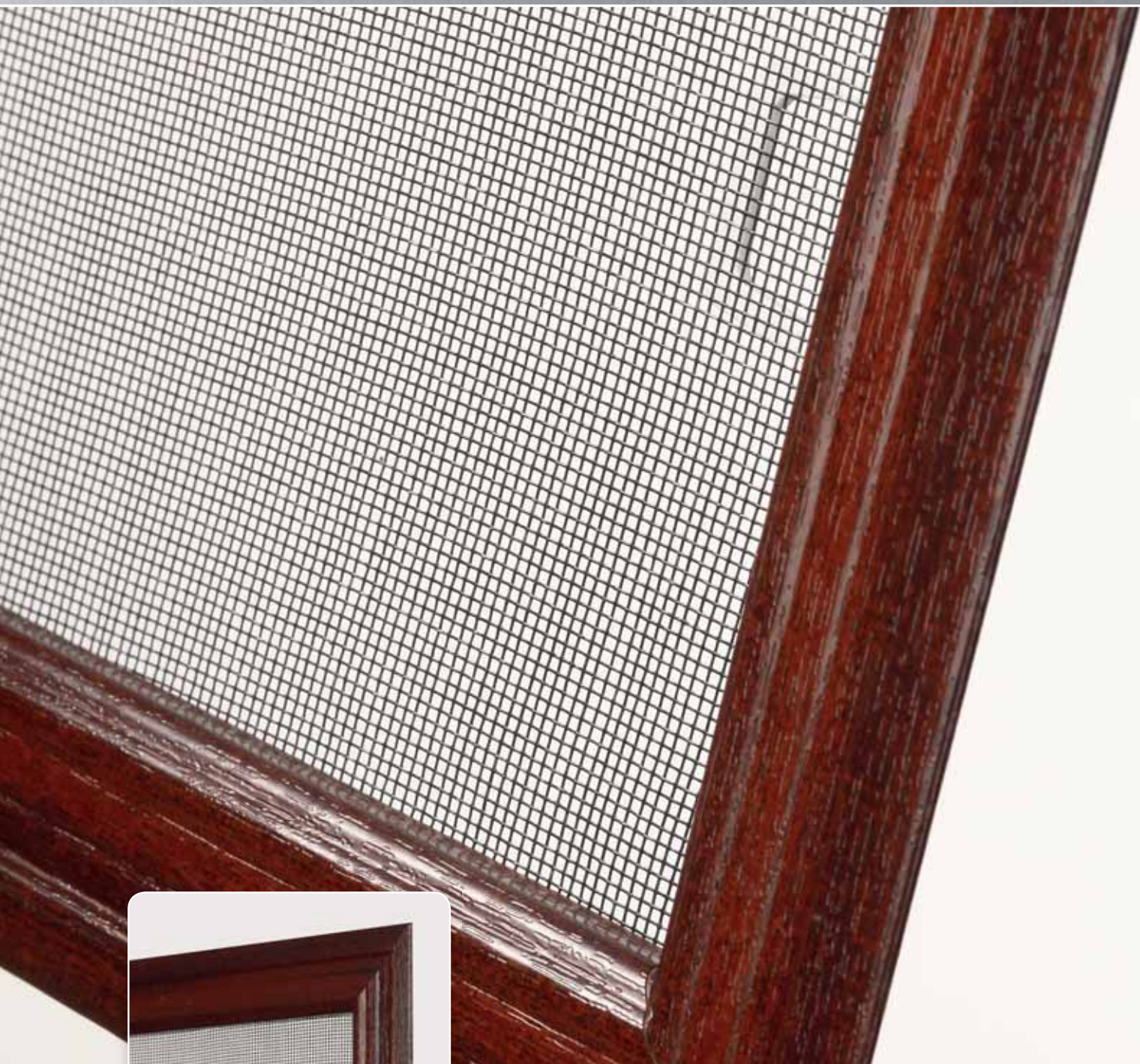
Obsah - Síť proti hmyzu

Síť proti hmyzu C1	3	Síť proti hmyzu F10	21
Základní specifikace produktu	4	Základní specifikace produktu	22
Vyměření	5	Vyměření	23
Montáž	5	Montáž	24 - 25
Síť proti hmyzu C2	6	Síť proti hmyzu G10	26
Základní specifikace produktu	7	Základní specifikace produktu	27
Vyměření	8	Vyměření	28
Montáž	8	Montáž	29 - 30
Síť proti hmyzu C10	9	Síť proti hmyzu H1	31
Základní specifikace produktu	10	Základní specifikace produktu	32
Vyměření	11	Vyměření	33
Montáž	11	Montáž	34
Síť proti hmyzu C11	12		
Základní specifikace produktu	13		
Vyměření	14		
Montáž	14		
Síť proti hmyzu C20	15		
Základní specifikace produktu	16		
Vyměření	17		
Montáž	17		
Síť proti hmyzu E	18		
Základní specifikace produktu	19		
Vyměření	20		
Montáž	20		

ISOTRA *Quality*

Značka symbolizující mnohaletou tradici, nevyčísitelné investice do vlastního vývoje, používání kvalitních materiálů, technologickou vyspělost, spolehlivou práci stovek zaměstnanců a mnoho dalších parametrů, které tvoří jeden celek - finální výrobek společnosti ISOTRA.

Sít' proti hmyzu C1

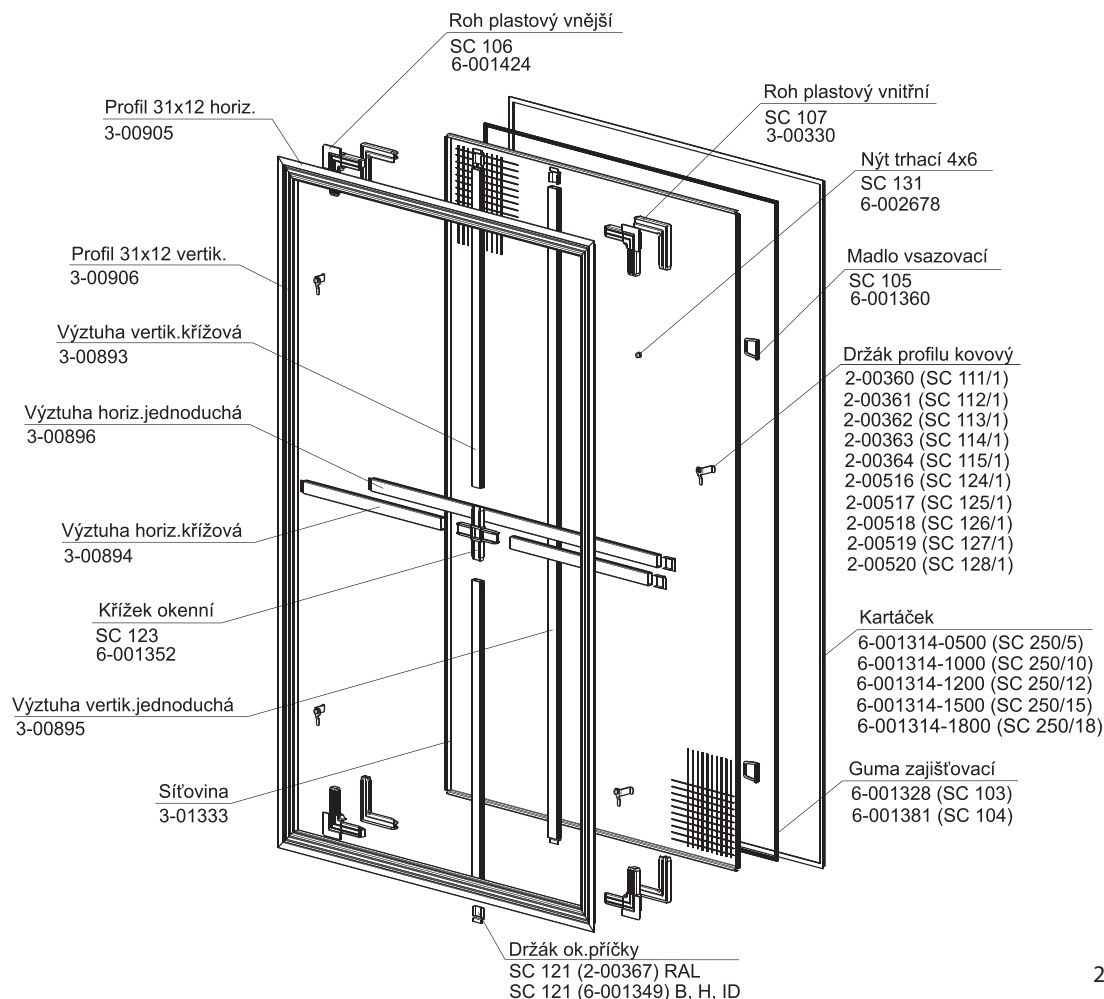


- ▲ Hliníkový rám o rozměru 31x12 mm
- ▲ Montáž nevyžaduje jakékoliv zásahy do rámu okna
- ▲ Vhodná pro okna bez okapnice
- ▲ Barevné provedení rámu dle vzorníku RAL, v imitaci dřeva nebo potažení renolitem jednostranně

ISOTRA *Quality*


Sít' proti hmyzu C1

Základní specifikace produktu



2-00304-XXXX-B

Specifikace

	Rám	Max. garantované rozměry	Způsob uchycení	Počet montážních klipů	Velikost klipu / kolíku / obrtlíku / držáku boxu (mm)	Roh		Sítovina			
						vnitřní	vnější	šedá	černá	zesílená	bílá (do šíře 160cm)
Obchodní název Rozměr (mm) Materiál	SC 101 31 x 12 Al 	3,6 m ²	otočný klip	4/6*	15, 17, 18, 20, 22, 24, 26, 28, 30, 32	Ano	Ano	Ano	Ano	Ano	Ano

Barva RAL 9003 bílá (oboustranně)
RAL 8019 hnědá (oboustranně)
jiná RAL (oboustranně)
imitace dřeva (oboustranně)
renolit (jednostranně)

Atypická provedení vyrábíme. Atypická síť je vždy osazena výztuhou a vnitřními rohy.

* Nad 1401 mm výšky se dává 6 klipů. Klipy jsou vždy stejnoměrně rozděleny po svislých stranách síta (pokud není zadáno jinak).

Sestava otočného klipu obsahuje: 1x klip pravý, 1x klip levý, 2x nýt.

Od šířky / výšky 1200 mm se dává hliníková výztuha.

Barvy renolitu

číslo barvy	název barvy	podklady pro renolit
1192	Oregon	RAL 9003 bílá, RAL 8019 hnědá, imitace dřeva, renolit jednostranný
2052	Dub tmavý	RAL 9003 bílá, RAL 8019 hnědá, imitace dřeva, renolit jednostranný
2065	Mahagon	RAL 9003 bílá, RAL 8019 hnědá, imitace dřeva, renolit jednostranný
2178	Dub zlatý	RAL 9003 bílá, RAL 8019 hnědá, imitace dřeva, renolit jednostranný
2179	Ořech	RAL 9003 bílá, RAL 8019 hnědá, imitace dřeva, renolit jednostranný
3042	Sorrento Balsamico	RAL 9003 bílá, RAL 8019 hnědá, imitace dřeva, renolit jednostranný
3043	Cherry amaretto	RAL 9003 bílá, RAL 8019 hnědá, imitace dřeva, renolit jednostranný
3069	Borovice	RAL 9003 bílá, RAL 8019 hnědá, imitace dřeva, renolit jednostranný
3152	Douglasie	RAL 9003 bílá, RAL 8019 hnědá, imitace dřeva, renolit jednostranný
3211	Irský dub	RAL 9003 bílá, RAL 8019 hnědá, imitace dřeva, renolit jednostranný
3214	Třešeň	RAL 9003 bílá, RAL 8019 hnědá, imitace dřeva, renolit jednostranný
4240	Winchester	RAL 9003 bílá, RAL 8019 hnědá, imitace dřeva, renolit jednostranný

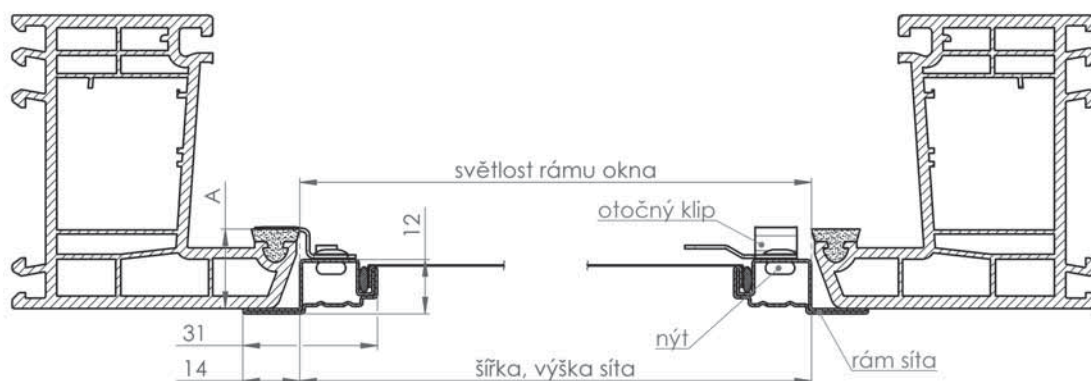
Sít' proti hmyzu C1

Vyměření

Vyměřuje se šířka a výška světlosti otvoru, do kterého se bude síť vkládat. Hloubka rámu okna pro osazení síta = výška klipu. Měření provádíme ve třech bodech, uvedeme nejmenší hodnotu.

Pro nejpresnější určení rozměrů síta a hloubky rámu okna (klip) doporučujeme použít vzorový rámeček konkrétního síta (C1).

Šířka profilu rámu síte pro typ C1 je 31 mm včetně límce. Rozměr profilu je 31 x 12 mm.
Rám síte zasazuje do světlosti rámu 22 mm od kraje rámu okna.



Montáž

Montáž se provádí pomocí otočných klipů z interiéru a nevyžaduje jakékoliv vrtání či narušení okenního rámu. Jejich otočením upevníme síť v rámu. Otočné klipy jsou nýtovány k rámu a jejich výška je dána hloubkou rámu okna pro osazení síte.

UPOZORNĚNÍ!!

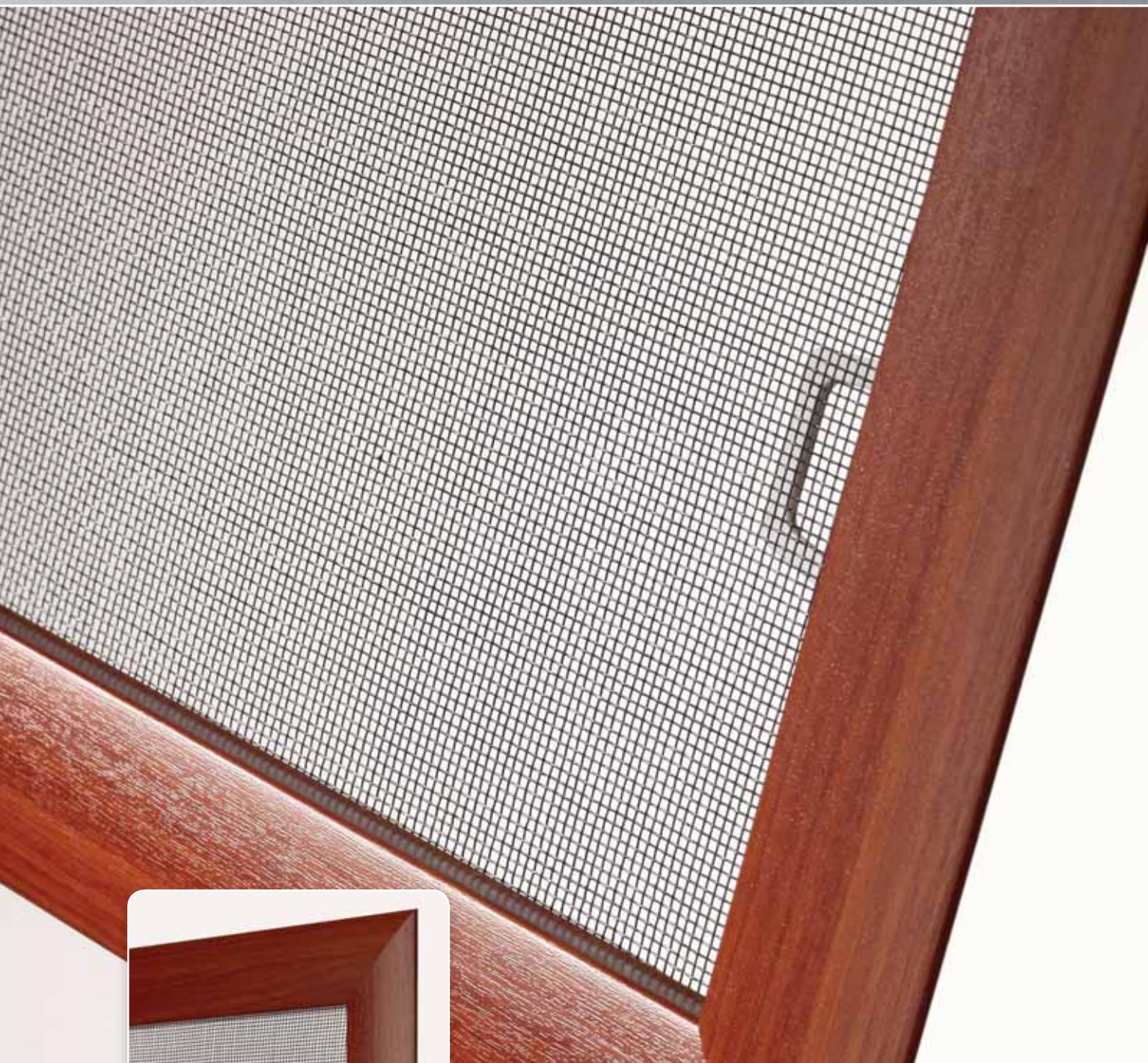
Sít' není vhodná pro okna s okapnicí, či jinou překážkou, která by bránila zapaštění síte!

Volba otočných držáků (obr.1)



Při rozměru síte větším než 1200 mm doporučujeme přidat výztuhu. Toto doporučení platí pro délku i šířku síte.

Síť proti hmyzu C2

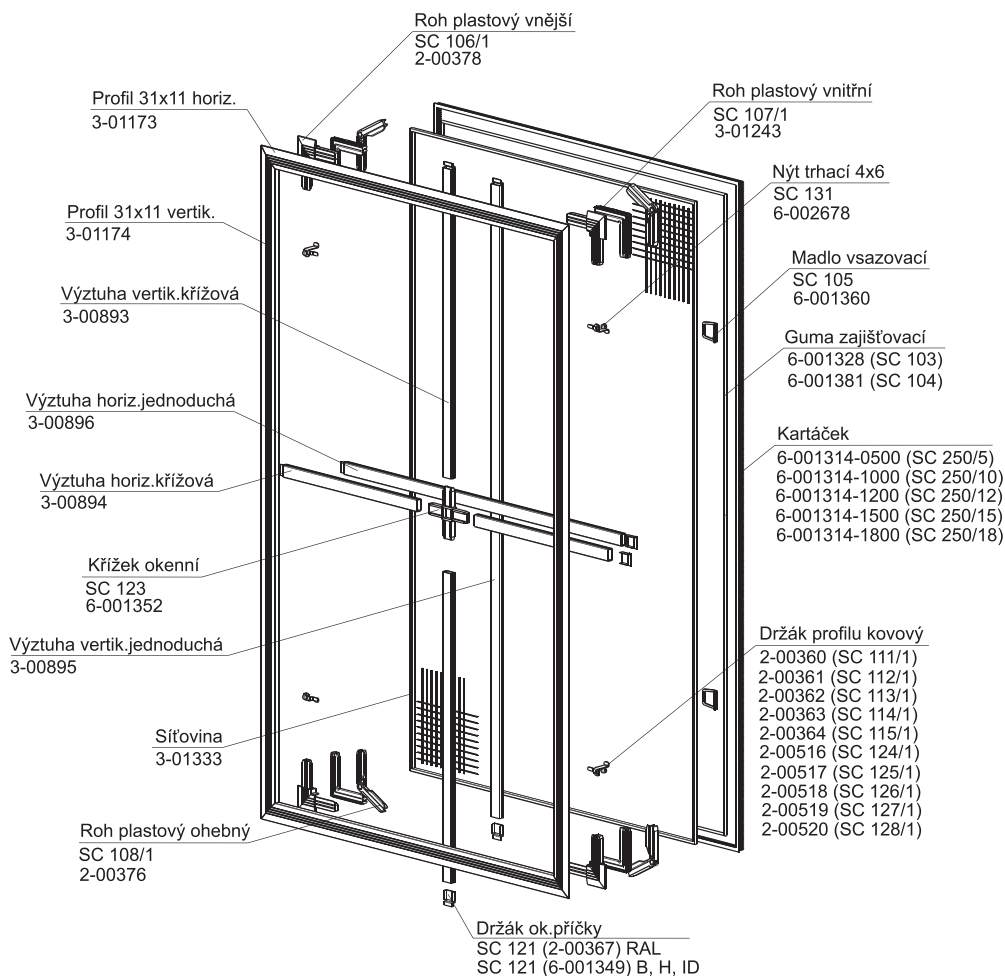


- ▲ Zaoblený hliníkový rám o rozměru 31x11 mm
- ▲ Montáž nevyžaduje jakékoliv zásahy do rámu okna
- ▲ Vhodná pro okna bez okapnice
- ▲ Barevné provedení rámu dle vzorníku RAL, v imitaci dřeva nebo potažení renolitem oboustranně

ISOTRA *Quality*

Sít' proti hmyzu C2

Základní specifikace produktu



2-00357-0000-C

Specifikace

	Rám	Max. garantované rozměry	Způsob uchycení	Počet montážních klipů	Velikost klipu / kolíku / obrtlíku / držáku boxu (mm)	Roh		Sítovina			
						vnitřní	vnější	šedá	černá	zesílená	bílá (do šíře 160cm)
Obchodní název Rozměr (mm) Materiál	SC 101 / 1 31 x 11 Al	3,6 m ²	otočný klip	4/6*	15, 17, 18, 20, 22, 24, 26, 28	Ano	Ano	Ano	Ano	Ano	Ano

Barva RAL 9003 bílá (oboustranně)
RAL 8019 hnědá (oboustranně)
jiná RAL (oboustranně)
imitace dřeva (oboustranně)
renolit (jednostranně/oboustranně)

Atypická provedení vyrábíme. Atypická síť je vždy osazena výztuhou a vnitřními rohy.

* Nad 1401 mm výšky se dává 6 klipů. Klipy jsou vždy stejnoměrně rozděleny po svislých stranách síta (pokud není zadáno jinak).

Sestava otočného klipu obsahuje: 1x klip pravý, 1x klip levý, 2x nýt.

Od šířky / výšky 1200 mm se dává hliníková výztuha.

Barvy renolitu

číslo barvy	název barvy	podklady pro renolit
1192	Oregon	RAL 9003 bílá, RAL 8019 hnědá, imitace dřeva, renolit oboustranný
2052	Dub tmavý	RAL 9003 bílá, RAL 8019 hnědá, imitace dřeva, renolit oboustranný
2065	Mahagon	RAL 9003 bílá, RAL 8019 hnědá, imitace dřeva, renolit oboustranný
2178	Dub zlatý	RAL 9003 bílá, RAL 8019 hnědá, imitace dřeva, renolit oboustranný
2179	Ořech	RAL 9003 bílá, RAL 8019 hnědá, imitace dřeva, renolit oboustranný
3042	Sorrento Balsamico	RAL 9003 bílá, RAL 8019 hnědá, imitace dřeva, renolit oboustranný
3043	Cherry amaretto	RAL 9003 bílá, RAL 8019 hnědá, imitace dřeva, renolit oboustranný
3069	Borovice	RAL 9003 bílá, RAL 8019 hnědá, imitace dřeva, renolit oboustranný
3152	Douglasie	RAL 9003 bílá, RAL 8019 hnědá, imitace dřeva, renolit oboustranný
3211	Irský dub	RAL 9003 bílá, RAL 8019 hnědá, imitace dřeva, renolit oboustranný
3214	Třešeň	RAL 9003 bílá, RAL 8019 hnědá, imitace dřeva, renolit oboustranný
4240	Winchester	RAL 9003 bílá, RAL 8019 hnědá, imitace dřeva, renolit oboustranný

Sít' proti hmyzu C2

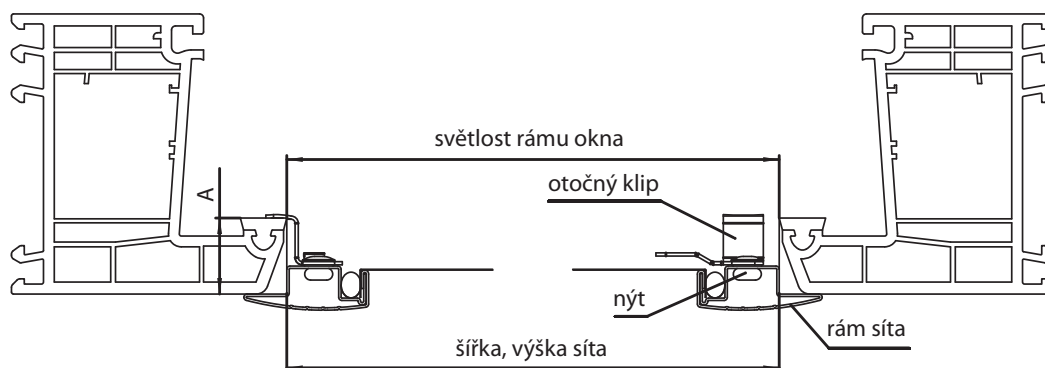
Vyměření

Vyměřuje se šířka a výška světlosti otvoru, do kterého se bude sít' vkládat. Hloubka rámu okna pro osazení sít' = výška klipu. Měření provádíme ve třech bodech, uvedeme nejmenší hodnotu.

Pro nejpresnější určení rozměrů sít' a hloubky rámu okna (klip) doporučujeme použít vzorový rámeček konkrétního sít' (C2).

Šířka profilu rámu sít' pro typ C2 je 31 mm včetně límce. Rozměr profilu je 31 x 11 mm.

Rám sít' zasazuje do světlosti rámu 20 mm od kraje rámu okna.



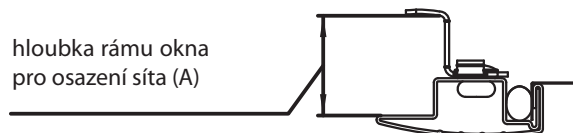
Montáž

Montáž se provádí pomocí otočných klipů z interiéru a nevyžaduje jakékoliv vrtání či narušení okenního rámu. Jejich otočením upevníme sít' v rámu. Otočné klipy jsou nýtovány k rámu a jejich výška je dána hloubkou rámu okna pro osazení sít'.

UPOZORNĚNÍ!!

Sít' není vhodná pro okna s okapnicí, či jinou překážkou, která by bránila zapuštění sít'!

Volba otočných držáků (obr. 1)



Při rozměru sít' větším než 1200 mm doporučujeme přidat výztuhu. Toto doporučení platí pro délku i šířku sít'.

Síť proti hmyzu C10

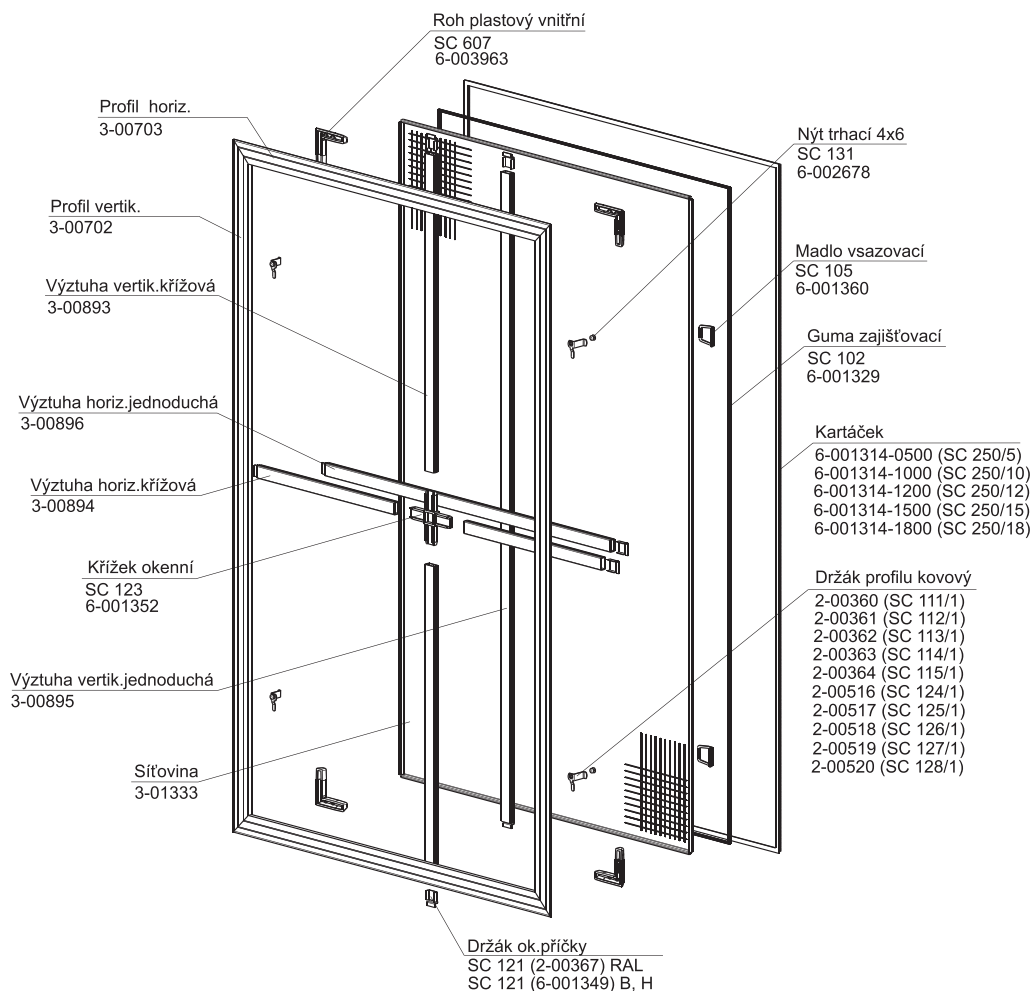


- ▲ Extrudovaný hliníkový rám o rozměru 33x11 mm
- ▲ Montáž nevyžaduje jakékoliv zásahy do rámu okna
- ▲ Vhodná pro okna bez okapnice
- ▲ Barevné provedení rámu dle vzorníku RAL nebo potažení renolitem jednostranně

ISOTRA *Quality*


Sít' proti hmyzu C10

Základní specifikace produktu



2-00338-XXXX-B

Specifikace

	Rám	Max. garantované rozměry	Způsob uchycení	Počet montážních klipů	Velikost klipu / kolíku / obrtlíku / držáku boxu (mm)	Roh		Sítovina			
						vnitřní	vnější	šedá	černá	zesílená	bílá (do šíře 160cm)
Obchodní název Rozměr (mm) Materiál	SC 601 33 x 11 Al 	3,6 m ²	otočný klip	4/6*	15, 17, 18, 20, 22, 24, 26, 28, 30	Ano	Ne	Ano	Ano	Ano	Ano

Barva
RAL 9003 bílá (oboustranně)
RAL 8019 hnědá (oboustranně)
jiná RAL (oboustranně)
renolit (jednostranně)

Atypická provedení nevyrobíme.

* Nad 1401 mm výšky se dává 6 klipů. Klipy jsou vždy stejnoměrně rozděleny po svislých stranách síta (pokud není zadáno jinak).

Sestava otočného klipu obsahuje: 1x klip pravý, 1x klip levý, 2x nýt.

Od šířky / výšky 1200 mm se dává hliníková výztuha.

Podklad pro renolit je v barvě bílé a hnědé.

Barvy renolitu

číslo barvy	název barvy	podklady pro renolit
1192	Oregon	RAL 9003 bílá, RAL 8019 hnědá, renolit jednostranný
2052	Dub tmavý	RAL 9003 bílá, RAL 8019 hnědá, renolit jednostranný
2065	Mahagon	RAL 9003 bílá, RAL 8019 hnědá, renolit jednostranný
2178	Dub zlatý	RAL 9003 bílá, RAL 8019 hnědá, renolit jednostranný
2179	Ořech	RAL 9003 bílá, RAL 8019 hnědá, renolit jednostranný
3042	Sorrento Balsamico	RAL 9003 bílá, RAL 8019 hnědá, renolit jednostranný
3043	Cherry amaretto	RAL 9003 bílá, RAL 8019 hnědá, renolit jednostranný
3069	Borovice	RAL 9003 bílá, RAL 8019 hnědá, renolit jednostranný
3152	Douglasie	RAL 9003 bílá, RAL 8019 hnědá, renolit jednostranný
3211	Irský dub	RAL 9003 bílá, RAL 8019 hnědá, renolit jednostranný
3214	Třešeň	RAL 9003 bílá, RAL 8019 hnědá, renolit jednostranný
4240	Winchester	RAL 9003 bílá, RAL 8019 hnědá, renolit jednostranný

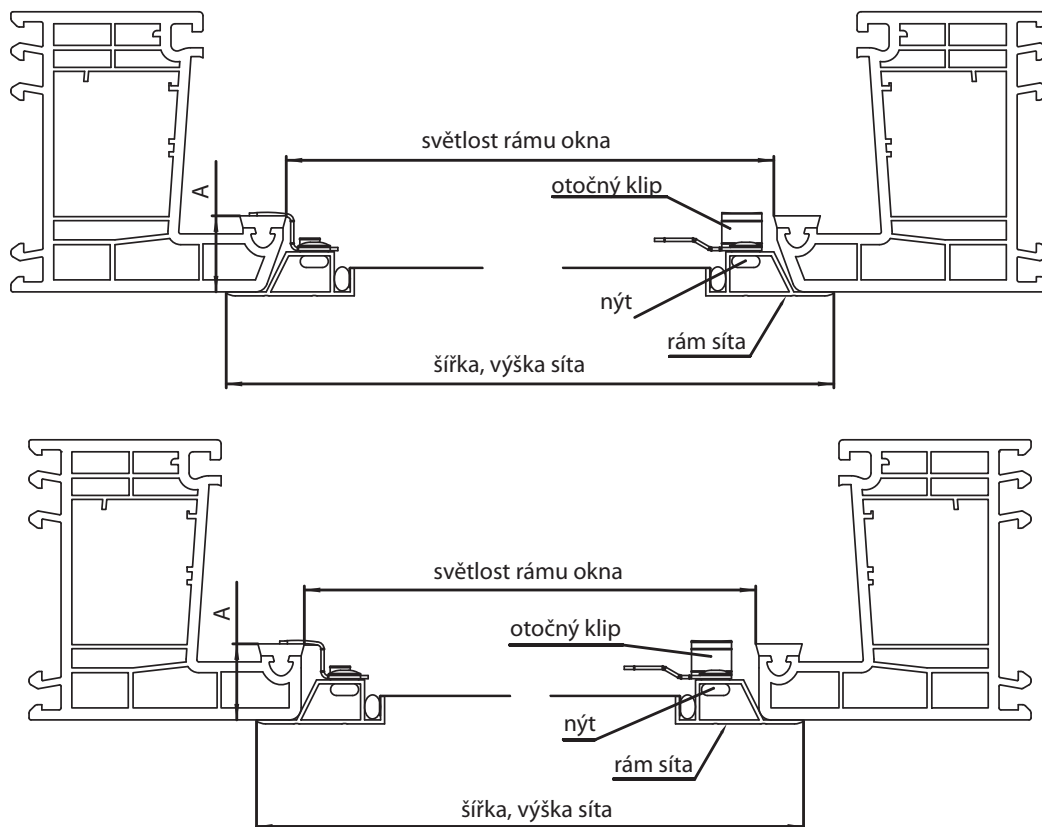
Sít' proti hmyzu C10

Vyměření

Vyměřuje se celková šířka a výška síta včetně límce (viz obrázek). Hloubka rámu okna pro osazení síta = výška klipu. Měření provádíme ve třech bodech, uvedeme nejmenší hodnotu. Síť vyrábíme od 300 mm do 2000 mm šířky a od 300 mm do 2000 mm výšky.

Pro nejpřesnější určení rozměrů síta a hloubky rámu okna (klip) je nutné použít vzorový rámeček konkrétního síta (C10).

Šířka profilu rámu síte pro typ C10 je 33 mm včetně límce. Rozměr profilu je 33 x 11 mm. Rám síte zasahuje do světlosti rámu dle tvaru okraje rámu a použitého rámu síta.



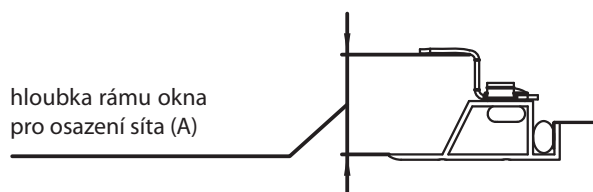
Montáž

Montáž se provádí pomocí otočných klipů z interiéru a nevyžaduje jakékoliv vrtání či narušení okenního rámu. Jejich otočením upevníme síť v rámu. Otočné klipy jsou nýťovány k rámu a jejich výška je dána hloubkou rámu okna pro osazení síte.

UPOZORNĚNÍ!!

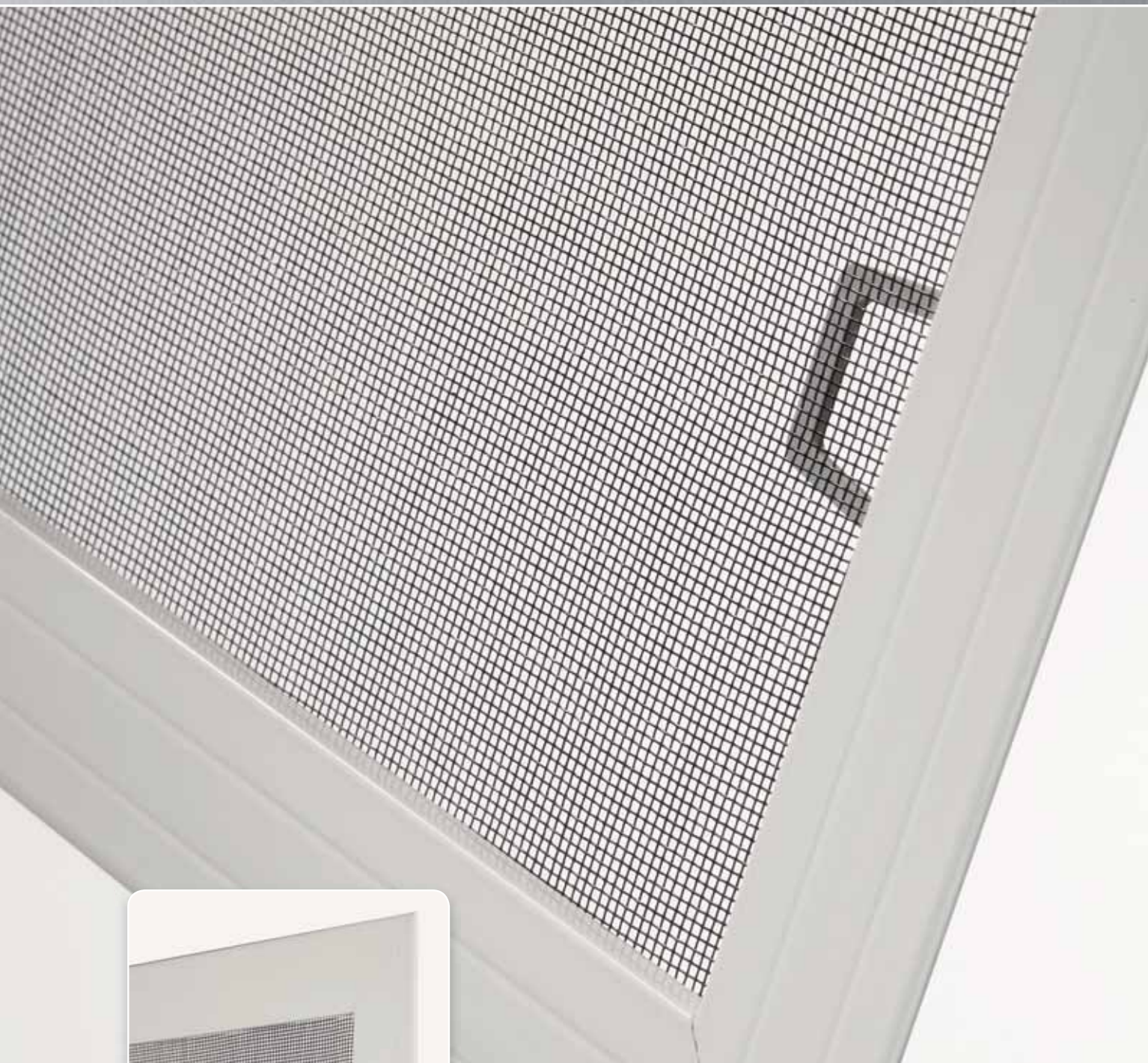
Sít' není vhodná pro okna s okapnicí, či jinou překážkou, která by bránila zapuštění síte!

Volba otočných držáků (obr. 1)



Při rozměru síte větším než 1200 mm doporučujeme přidat výtuhu. Toto doporučení platí pro délku i šířku síte.

Síť proti hmyzu C11

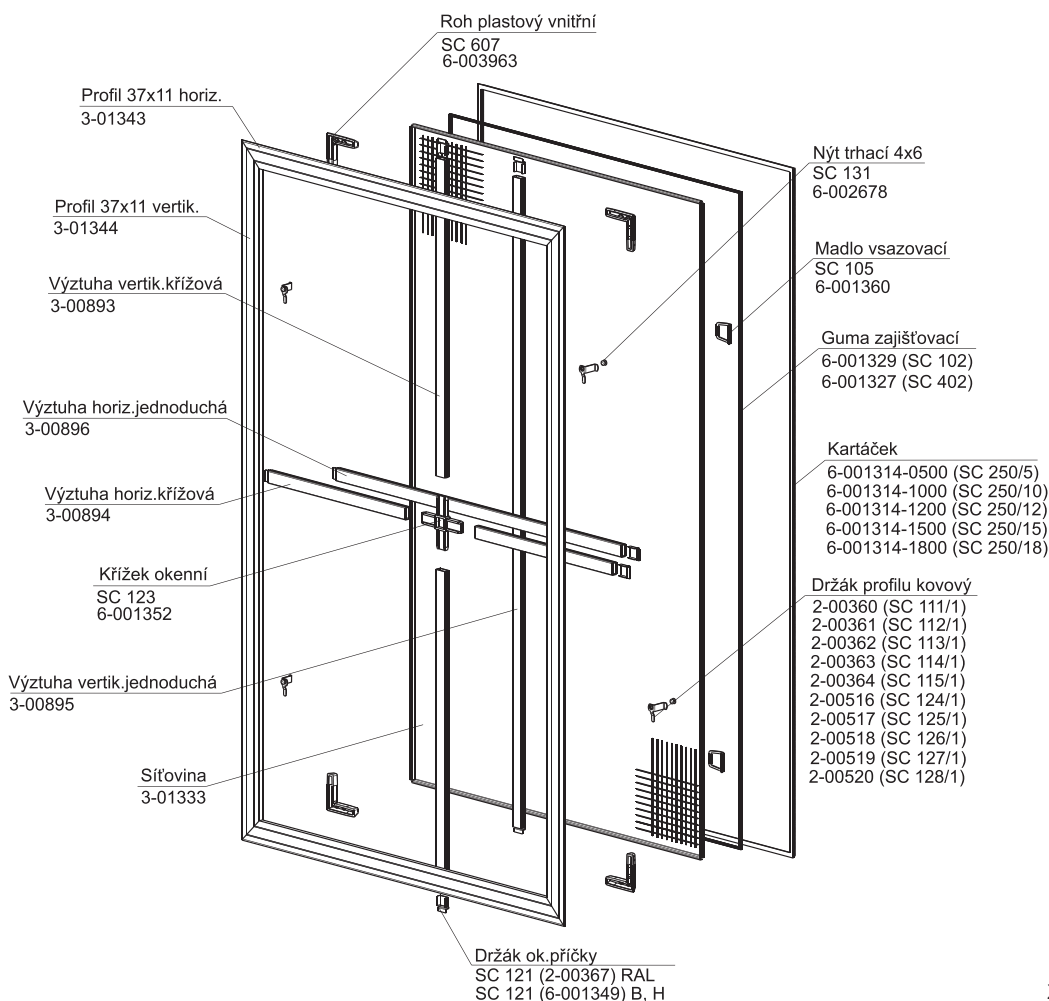


- ▲ Extrudovaný hliníkový rám o rozměru 37x11 mm
- ▲ Montáž nevyžaduje jakékoliv zásahy do rámu okna
- ▲ Vhodná pro okna bez okapnice
- ▲ Barevné provedení rámu dle vzorníku RAL nebo potažení renolitem jednostranně

ISOTRA *Quality*

Síť proti hmyzu C11

Základní specifikace produktu



2-00421-XXXX-B

Specifikace

	Rám	Max. garantované rozměry	Způsob uchycení	Počet montážních klipů	Velikost klipu / kolíku / obrtlíku / držáku boxu (mm)	Roh		Sítovina			
						vnitřní	vnější	šedá	černá	zesílená	bílá (do šíře 160cm)
Obchodní název Rozměr (mm) Materiál	SC 602 37 x 11 Al	3,6 m ²	otočný klip	4/6*	15, 17, 18, 20, 22, 24, 26, 28, 30	Ano	Ne	Ano	Ano	Ano	Ano

Barva RAL 9003 bílá (oboustranně)
RAL 8019 hnědá (oboustranně)
jiná RAL (oboustranně)
renolit (jednostranně)

Atypická provedení nevyrobíme.

* Nad 1401 mm výšky se dává 6 klipů. Klipy jsou vždy stejnoměrně rozděleny po svislých stranách síta (pokud není zadáno jinak).

Sestava otočného klipu obsahuje: 1x klip pravý, 1x klip levý, 2x nýt.

Od šířky / výšky 1200 mm se dává hliníková výztuha.

Podklad pro renolit je v barvě bílé a hnědé.

Barvy renolitu

číslo barvy	název barvy	podklady pro renolit
1192	Oregon	RAL 9003 bílá, RAL 8019 hnědá, renolit jednostranný
2052	Dub tmavý	RAL 9003 bílá, RAL 8019 hnědá, renolit jednostranný
2065	Mahagon	RAL 9003 bílá, RAL 8019 hnědá, renolit jednostranný
2178	Dub zlatý	RAL 9003 bílá, RAL 8019 hnědá, renolit jednostranný
2179	Ořech	RAL 9003 bílá, RAL 8019 hnědá, renolit jednostranný
3042	Sorrento Balsamico	RAL 9003 bílá, RAL 8019 hnědá, renolit jednostranný
3043	Cherry amaretto	RAL 9003 bílá, RAL 8019 hnědá, renolit jednostranný
3069	Borovice	RAL 9003 bílá, RAL 8019 hnědá, renolit jednostranný
3152	Douglasie	RAL 9003 bílá, RAL 8019 hnědá, renolit jednostranný
3211	Irský dub	RAL 9003 bílá, RAL 8019 hnědá, renolit jednostranný
3214	Třešeň	RAL 9003 bílá, RAL 8019 hnědá, renolit jednostranný
4240	Winchester	RAL 9003 bílá, RAL 8019 hnědá, renolit jednostranný

Sít' proti hmyzu C11

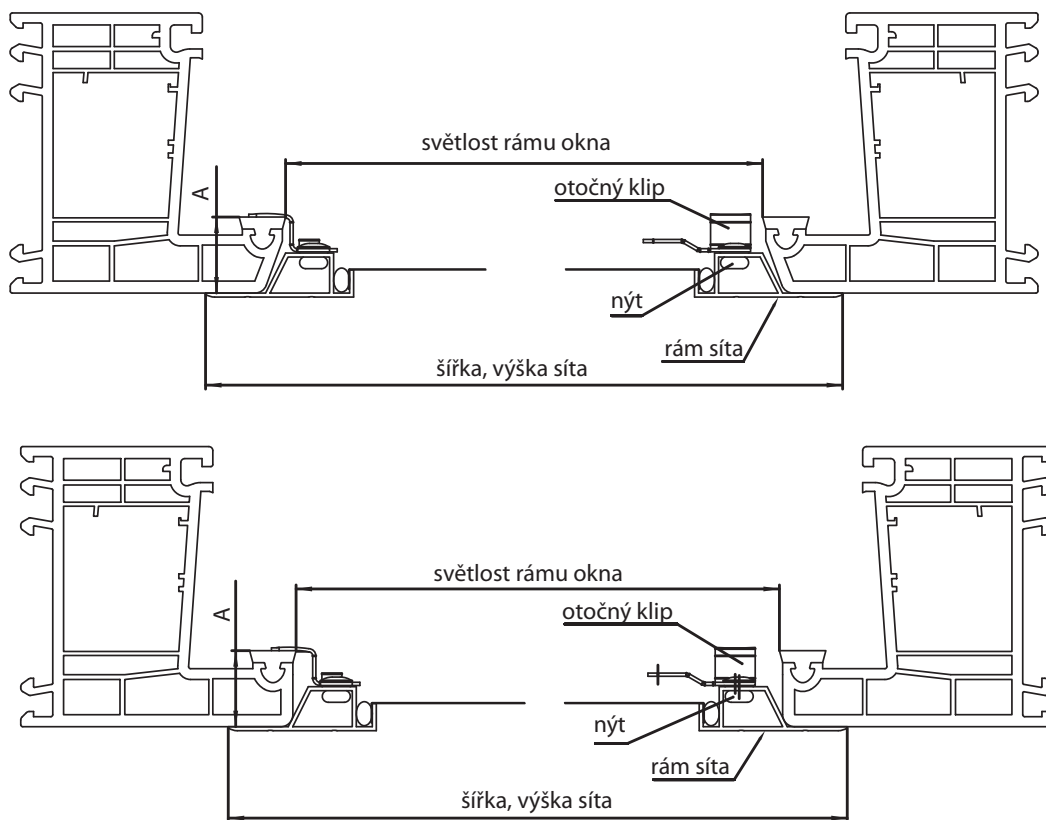
Vyměření

Vyměřuje se celková šířka a výška síta včetně límce (viz obrázky). Hloubka rámu okna pro osazení síta = výška klipu. Měření provádíme ve třech bodech, uvedeme nejmenší hodnotu. Síť vyrábíme od 300 mm do 2000 mm šířky a od 300 mm do 2000 mm výšky.

Pro nejpřesnější určení rozměrů síta a hloubky rámu okna (klip) je nutné použít vzorový rámeček konkrétního síta (C11).

Šířka profilu rámu síte pro typ C11 je 37 mm včetně límce. Rozměr profilu je 37 x 11 mm.

Rám síte zasahuje do světlosti okna dle tvaru okraje rámu okna.



Montáž

Montáž se provádí pomocí otočných klipů z interiéru a nevyžaduje jakékoliv vrtání či narušení okenního rámu. Jejich otočením upevníme síť v rámu. Otočné klipy jsou nýtovány k rámu a jejich výška je dána hloubkou rámu okna pro osazení síte.

UPOZORNĚNÍ!!

Sít' není vhodná pro okna s okapnicí, či jinou překážkou, která by bránila zapuštění síte!

Volba otočných držáků (obr. 1)



Při rozměru síte větším než 1200 mm doporučujeme přidat výtuhu. Toto doporučení platí pro délku i šířku síte.

Síť proti hmyzu C20

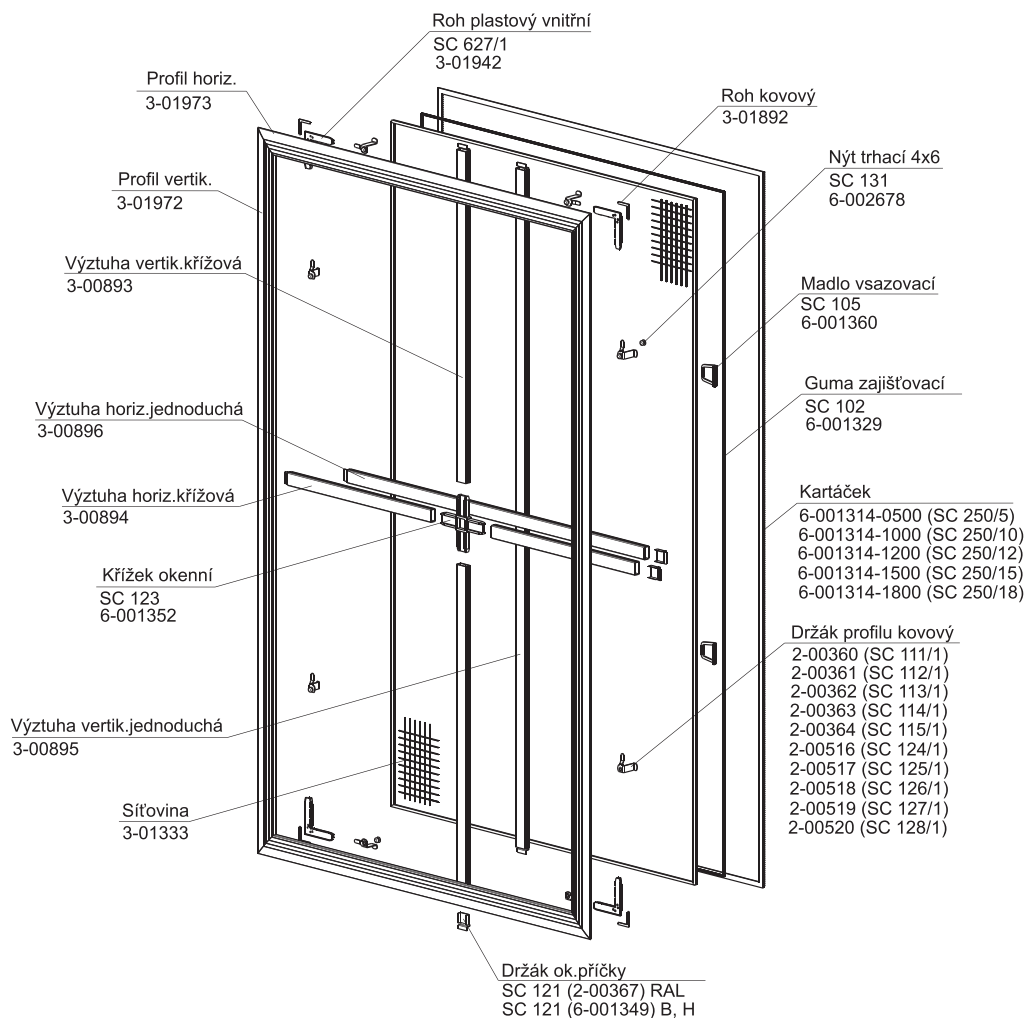


- ▲ Hliníkový extrudovaný rám o rozměru 34x8 mm
- ▲ Profil vybavený drážkou s těsnícím kartáčkem
- ▲ Širší límec
- ▲ Barevné provedení rámu dle vzorníku RAL, v imitaci dřeva nebo potažení renolitem jednostranně

ISOTRA *Quality*


Sít' proti hmyzu C20

Základní specifikace produktu



2-00811-XXXX-0

Specifikace

	Rám	Max. garantované rozměry	Způsob uchycení	Počet montážních klipů	Velikost klipu (mm)	Roh		Sítovina			
						vnitřní	vnější	šedá	černá	zesílená	bílá
Obchodní název Rozměr (mm) Materiál	SC 620 34x8 Al 	3,6 m ²	otočný klip	4/6*	15, 17, 19, 21, 23	Ano	Ne	Ano	Ano	Ano	Ano

Barva
 RAL 9003 bílá (oboustranně)
 RAL 8019 hnědá (oboustranně)
 jiná RAL (oboustranně)
 imitace dřeva (oboustranně)
 renolit (jednostranně)

Atypická provedení nevyrobíme.

* Nad 1401 mm výšky se dává 6 klipů. Klipy jsou vždy stejnoměrně rozděleny po svislých stranách síta. (pokud není zadáno jinak)

Sestava otočného klipu obsahuje: 1x klip pravý, 1x klip levý, 2x nýt.

Od šířky / výšky 1200 mm se dává hliníková výztuha.

Barvy renolitu

číslo barvy	název barvy	podklady pro renolit
1192	Oregon	RAL 9003 bílá, RAL 8019 hnědá, imitace dřeva, renolit oboustranný
2052	Dub tmavý	RAL 9003 bílá, RAL 8019 hnědá, imitace dřeva, renolit oboustranný
2065	Mahagon	RAL 9003 bílá, RAL 8019 hnědá, imitace dřeva, renolit oboustranný
2178	Dub zlatý	RAL 9003 bílá, RAL 8019 hnědá, imitace dřeva, renolit oboustranný
2179	Ořech	RAL 9003 bílá, RAL 8019 hnědá, imitace dřeva, renolit oboustranný
3042	Sorrento Balsamico	RAL 9003 bílá, RAL 8019 hnědá, imitace dřeva, renolit oboustranný
3043	Cherry amaretto	RAL 9003 bílá, RAL 8019 hnědá, imitace dřeva, renolit oboustranný
3069	Borovice	RAL 9003 bílá, RAL 8019 hnědá, imitace dřeva, renolit oboustranný
3152	Douglasie	RAL 9003 bílá, RAL 8019 hnědá, imitace dřeva, renolit oboustranný
3211	Irský dub	RAL 9003 bílá, RAL 8019 hnědá, imitace dřeva, renolit oboustranný
3214	Třešeň	RAL 9003 bílá, RAL 8019 hnědá, imitace dřeva, renolit oboustranný
4240	Winchester	RAL 9003 bílá, RAL 8019 hnědá, imitace dřeva, renolit oboustranný

Sít' proti hmyzu C20

Vyměření

1. VYMĚŘENÍ

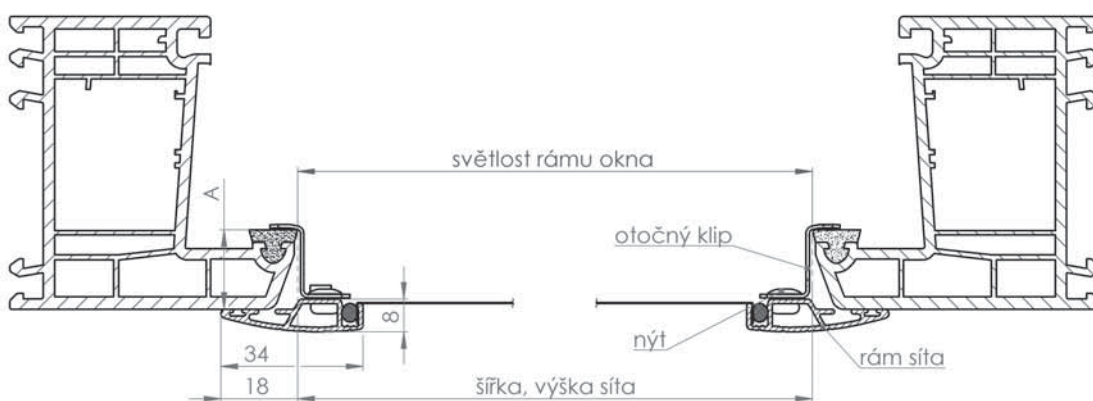
Vyměřuje se šířka a výška světlosti otvoru do kterého se bude sít' vkládat. Hloubka rámu okna pro osazení sít' (vč.gumového těsnění) = výška klipu. Měření provádíme ve třech bodech, uvedeme nejmenší hodnotu.

Sít' vyrábíme od 300 mm do 2000 mm šířky a od 300 mm do 2000 mm výšky.

Pro nejpresnější určení rozměrů sít' a hloubky rámu okna (klip) doporučujeme použít vzorový rámeček konkrétního sít' (C20).

Šířka profilu rámu sít' pro typ C20 je 34 mm včetně límce. Rozměr profilu je 34 x 8 mm.

Rám sít' zasazuje do světlosti rámu 16 mm od kraje rámu okna.



2. MONTÁŽ

Montáž se provádí pomocí otočných klipů z interiéru a nevyžaduje jakékoli vrtání či narušení okenního rámu. Jejich otočením upevníme sít' v rámu. Otočné klipy jsou nýtovány k rámu a jejich výška je dána hloubkou rámu okna pro osazení sít'.

UPOZORNĚNÍ!!

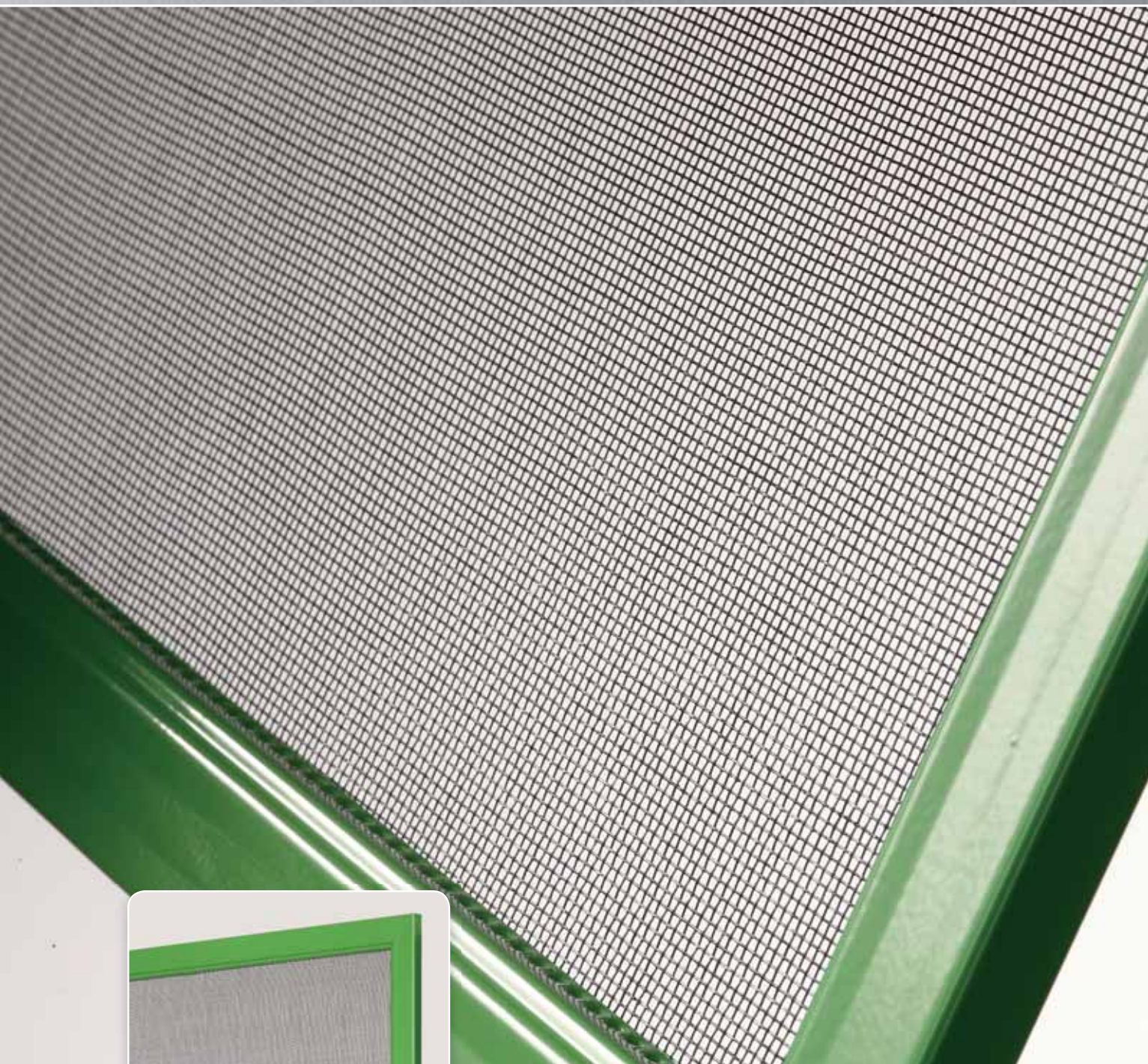
Sít' není vhodná pro okna s okapnicí, či jinou překážkou, která by bránila zapuštění sít'!

Při rozměru sít' větším než 1200 mm doporučujeme přidat výztuhu. Toto doporučení platí pro délku i šířku sít'.

Volba otočných držáků (obr.1)



Síť proti hmyzu E

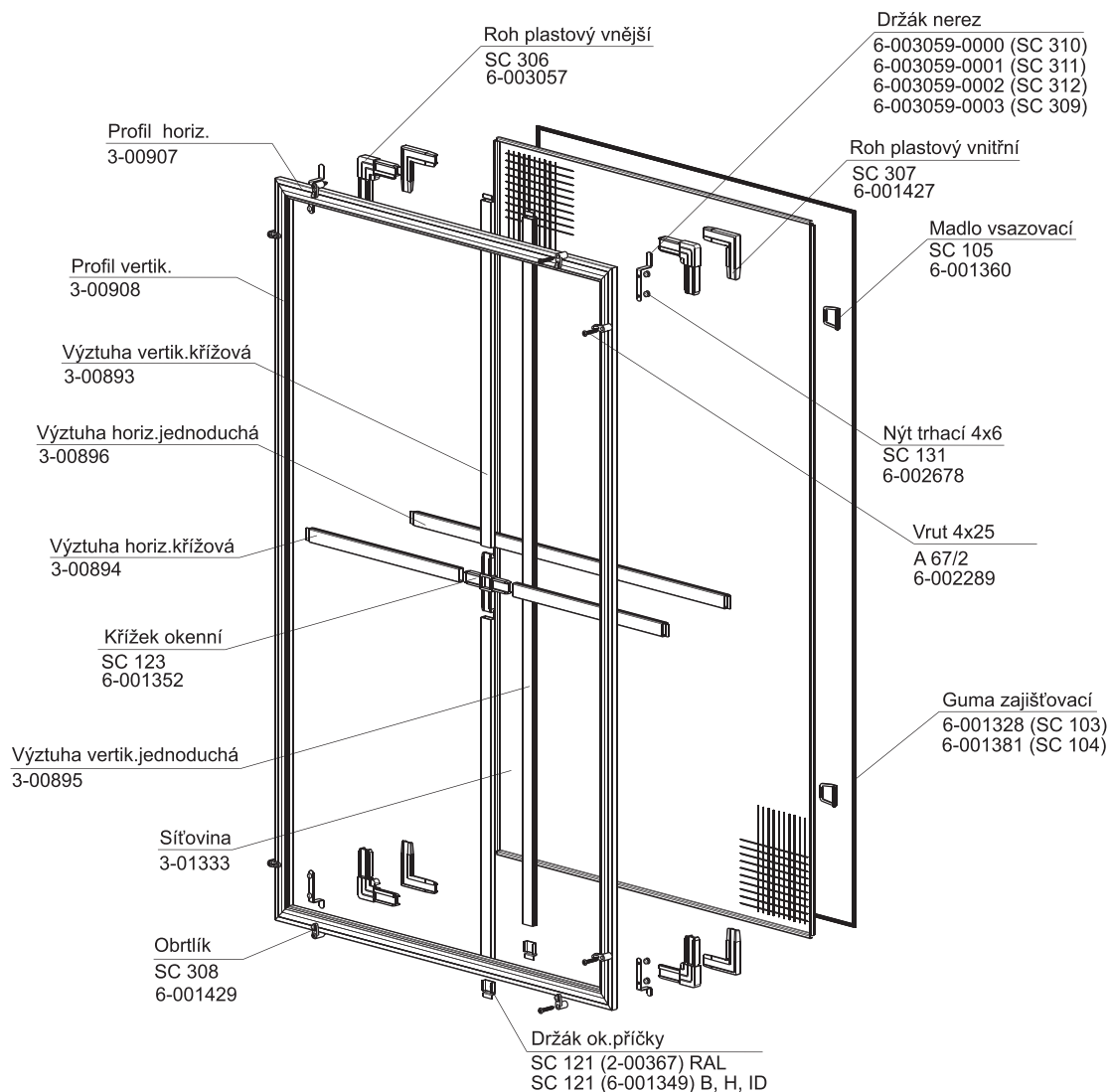


- ▲ Hliníkový rám o rozměru 25x10 mm
- ▲ Montáž vyžaduje navrtání sítě do rámu okna
- ▲ Vhodná do starších typů oken
- ▲ Barevné provedení rámu dle vzorníku RAL nebo v imitaci dřeva

ISOTRA *Quality*


Sít' proti hmyzu E

Základní specifikace produktu



2-00306-XXXX-A

Specifikace

	Rám	Max. garantované rozměry	Způsob uchycení	Počet montážních klipů	Roh		Sít'ovina			
					vnitřní	vnější	šedá	černá	zesílená	bílá (do šíře 160cm)
Obchodní název Rozevřít (mm) Materiál	SC 301 25 x 10 Al 	3,6 m ²	obrtlík	6	Ano	Ano	Ano	Ano	Ano	Ano

Barva RAL 9003 bílá (oboustranně)
RAL 8019 hnědá (oboustranně)
jiná RAL (oboustranně)
imitace dřeva (oboustranně)

Atypická provedení vyrábíme. Atypická síť je vždy osazena výztuhou a vnitřními rohy (pokud není zadáno jinak).
Od šířky / výšky 1200 mm se dává hliníková výztuha.

Sít' proti hmyzu E

Vyměření

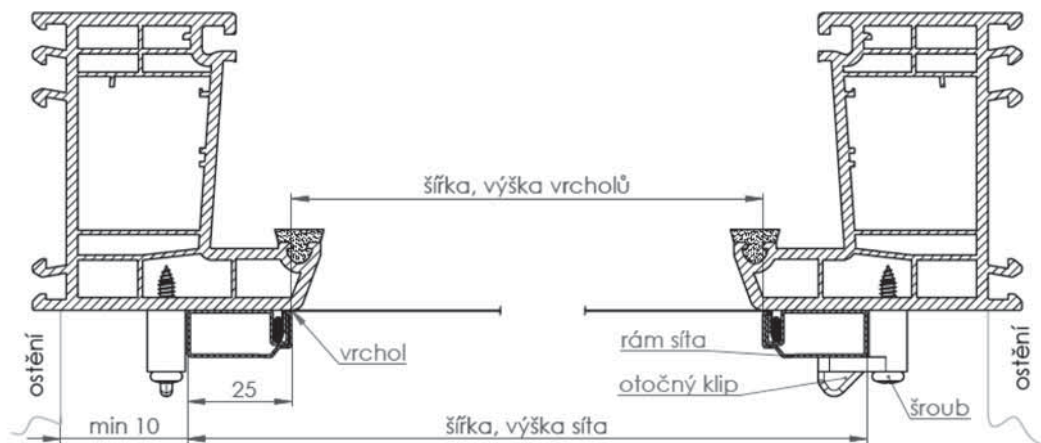
1. Vyměření (OBRTLÍKY)

Vyměruje se šířka a výška vrcholů rámu, ke které přičítáme šířku obou profilů rámu sítě (25+25). Měření provádíme ve třech bodech, uvedeme nejmenší hodnotu. Udávejte vnější rozměr rámu sítě!

2. Montáž

Montáž se provádí pomocí otočných obrtlíků z interiéru. Obrtlíky našroubujeme dle nákresu a jejich otočením upevníme sít'. Obrtlíky a vruty 4x25 jsou součástí dodávky sítě.

Při rozměru sítě větším než 1800 mm doporučujeme přidat výtuhu. Toto doporučení platí pro délku i šířku sítě.



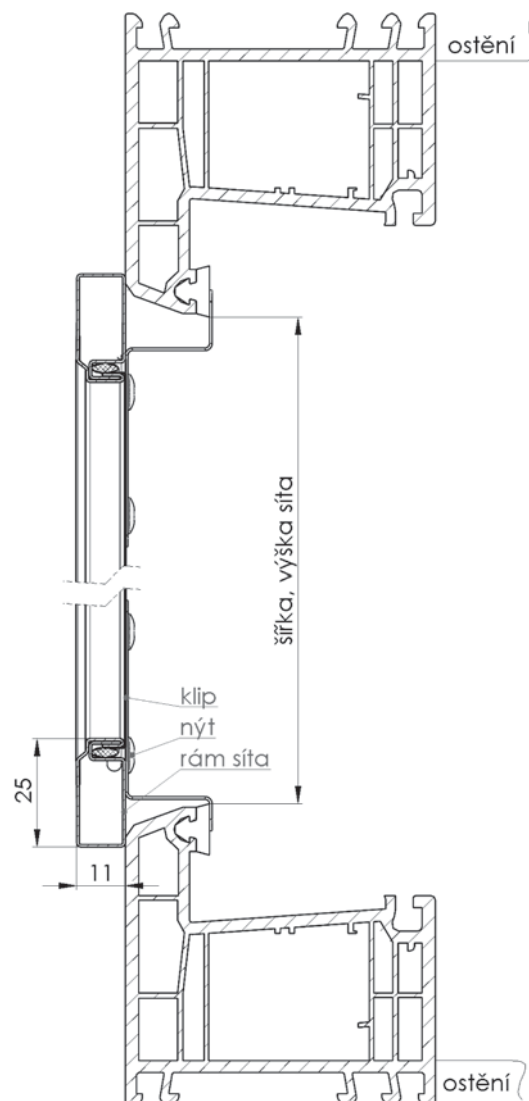
1A. Vyměření (NEREZOVÉ HÁČKY)

Vyměruje se šířka a výška světlosti rámu. K tomuto rozměru se ve výrobě připočítává 60 mm na výšku a 16 mm na šířku. Měření provádíme ve třech bodech, uvedeme nejmenší hodnotu. Udávejte rozměr světlosti okenního rámu!

2A. Montáž (NEREZOVÉ HÁČKY)

Montáž se provádí pomocí nerezových držáků z interiéru. Nasadíme síť na okenní otvor delšími držáky nahoru a posuneme sít' dolů. Nerezové háčky jsou součástí dodávky sítě.

Při rozměru sítě větším než 1800 mm doporučujeme přidat výtuhu. Toto doporučení platí pro délku i šířku sítě.



UPOZORNĚNÍ!!

Sít' je vhodná pro okna s okapnicí!

Síť proti hmyzu F10

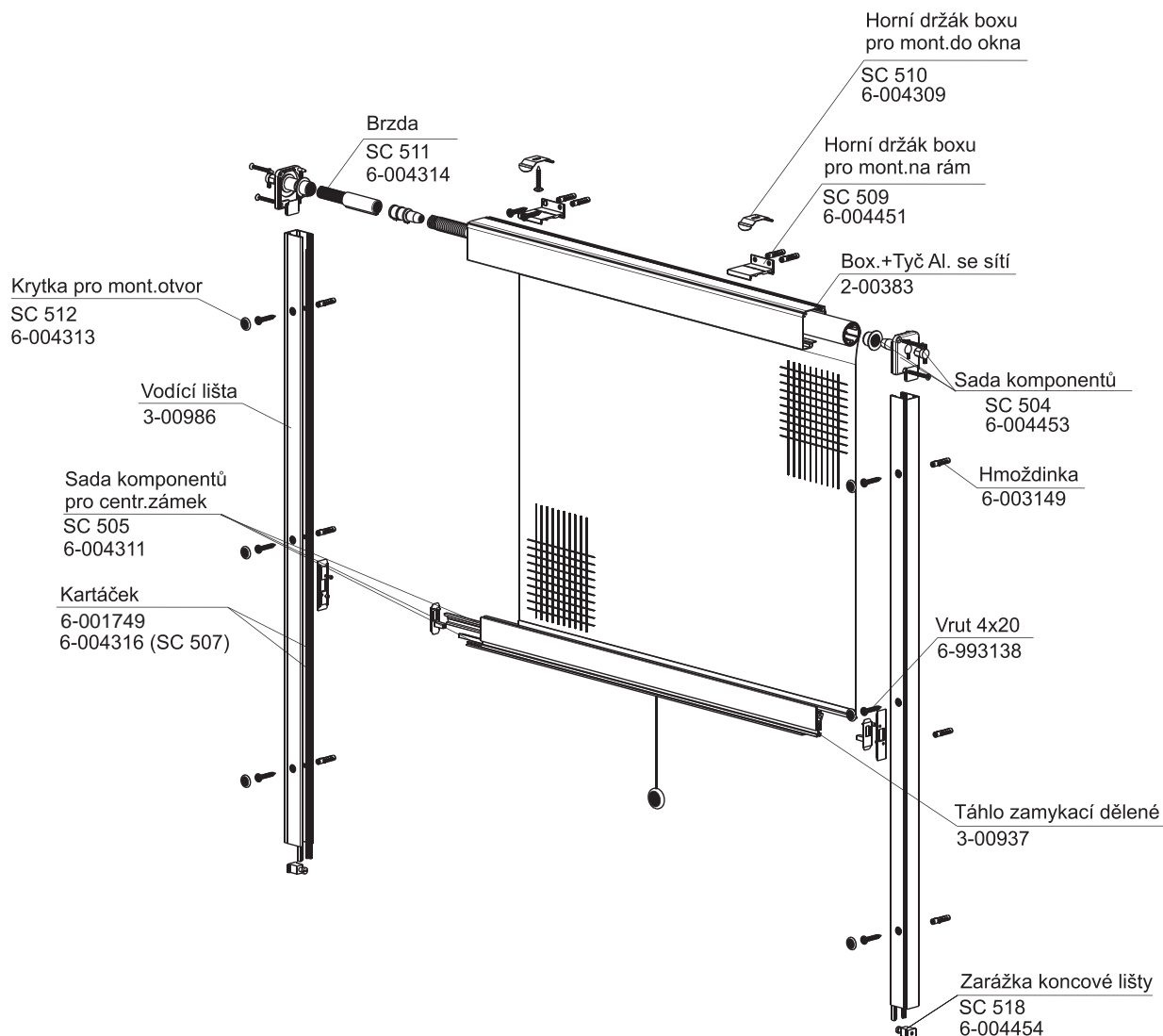


- ▲ Možnost libovolného vytahování a stahování sítě horizontálně
- ▲ Extrudovaný hliníkový box o rozměru 50 x 42 mm
- ▲ Montáž do ostění nebo na rám okna vyžaduje navrtání sítě do rámu okna
- ▲ Vhodná do dvoukřídlých oken i balkonových dveří
- ▲ Barevné provedení rámu dle vzorníku RAL

ISOTRA *Quality*

Sít' proti hmyzu F10

Základní specifikace produktu



2-00381-XXXX-A

Specifikace

	Rám	Max. garantované rozměry	Způsob uchycení	Počet montážních klipů	Roh		Sítovina			
					vnitřní	vnější	šedá	černá	zesílená	bílá (do šíře 160cm)
Obchodní název Rozměr (mm) Materiál	SC 504 horiz. box 50 x 42 Al 	3,6 m ² max. v. 2400 mm max. š. 1700 mm	držáky boxu na rám / do ostění	dle rozměru	Ne	Ne	Ano	Ne	Ne	Ne

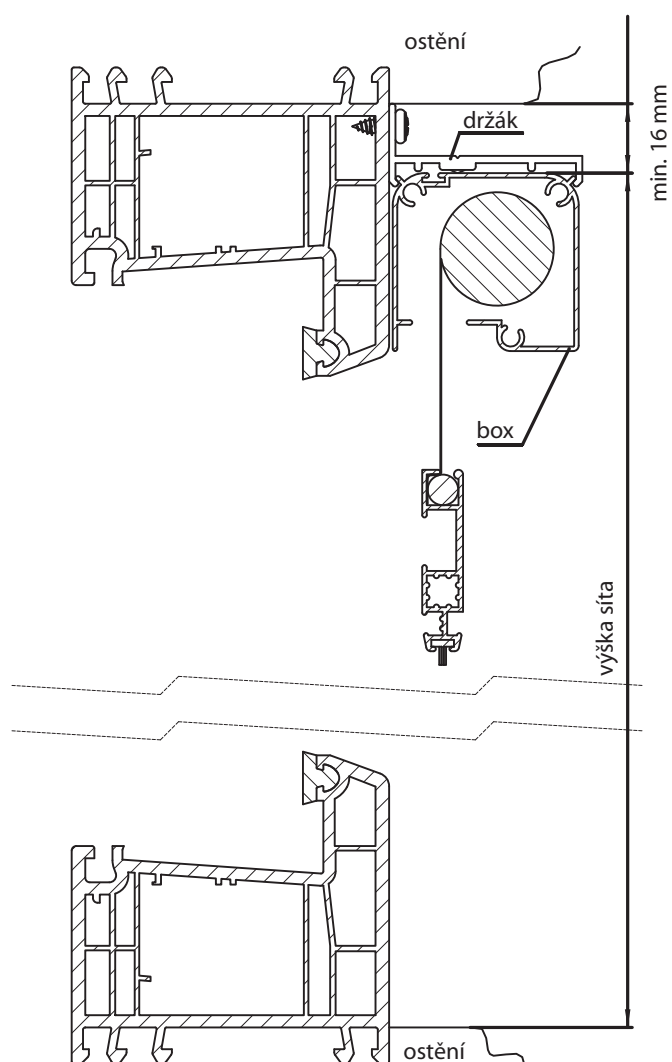
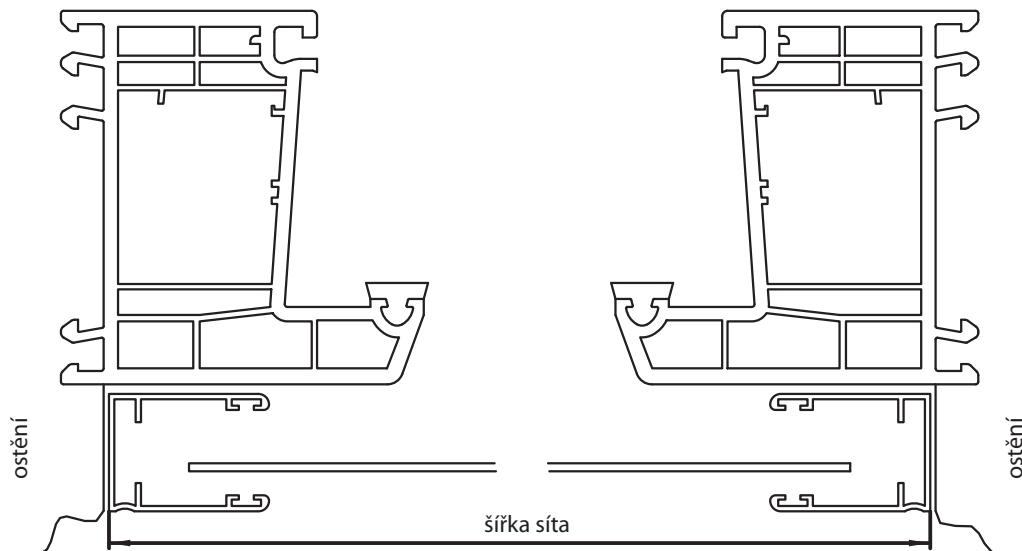
Barva RAL 9003 bílá (oboustranně)
RAL 8019 hnědá (oboustranně)
jiná RAL (oboustranně)

Atypická provedení nevyrobíme.

Sít' proti hmyzu F10

Vyměření

- při variantě uchycení do ostění i na rám se vyměřuje otvor, do kterého bude síť montována
- při vyměřování musíme počítat s tím, že nad boxem sítě musí být potřebné místo pro držák (klip) min. 16mm
- síť se vyměřuje minimálně ve třech bodech na výšku i šířku, z nichž se udává nejmenší naměřená hodnota
- tyto naměřené hodnoty jsou výrobní rozměry, které se uvádějí do objednávkového formuláře
- do formuláře je nutno uvést, zda si zákazník přeje mít v rolovací síti i zpomalovač navíjení. Je vhodný u sítě s nižší výškou, kdy navíjení je prudší než u vyšších sítí.



Sít' proti hmyzu F10

Montáž

Montáž rolovací sítě do ostění

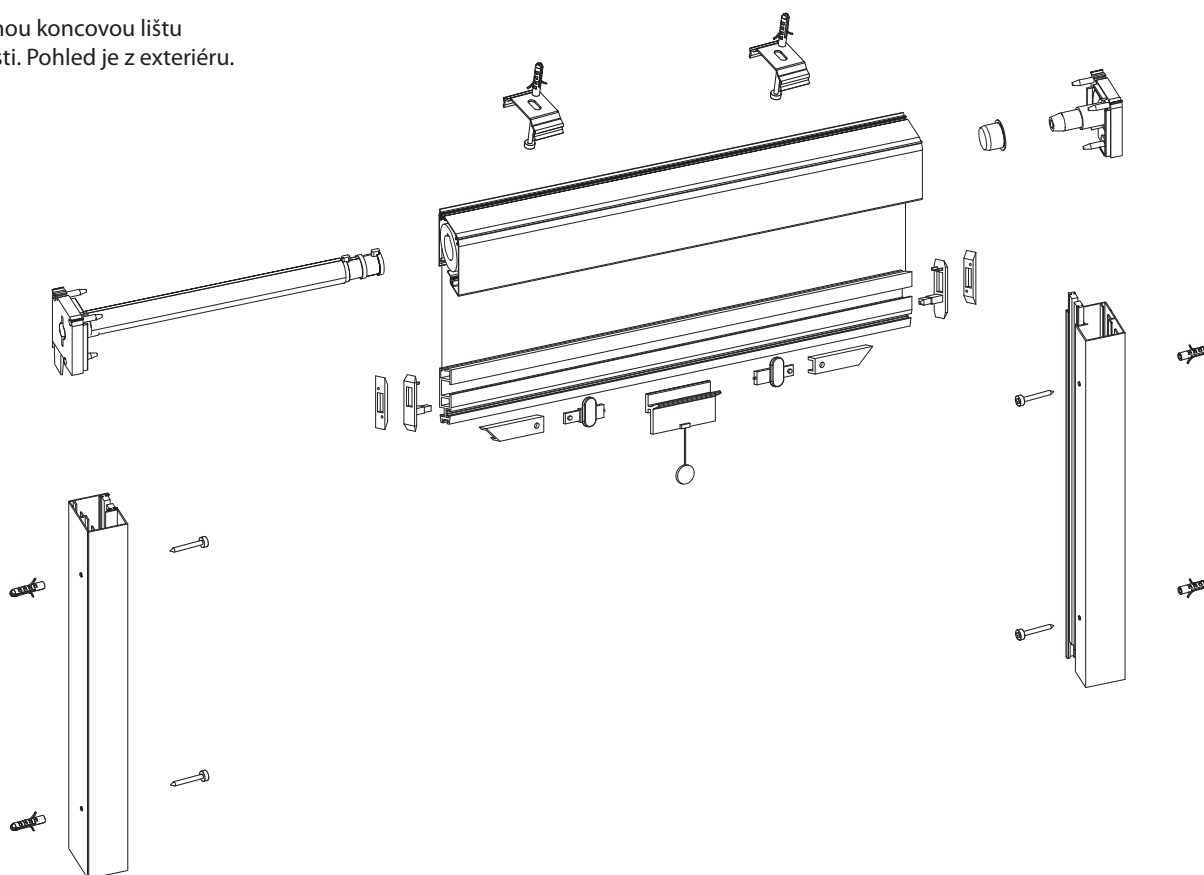
- vzít držák SC 510, označit otvory pro vrtání
- po vyvrtání našroubovat držáky (klipy)
- na schránku do vrchní drážky nasadit kartáček, nutný pro vytěsnění prostoru mezi držáky a schránkou
- schránku nasadit do držáků a zacvaknout ji
- do vodících lišt předvrtat otvory vrtákem Ø 4 mm a zahloubit!!! Bez zahloubení by hlavička vrutu omezovala dráhu zamykacího táhla!!!
- označit vrtanou část, stejně jako u schránky
- připravené vodící lišty nasadit do náběhu bočnice schránky
- dbát na to, aby síťka s koncovou lištou byla správně nasunuta ve

vodící liště. Pozor na ukončení koncové lišty, aby se nedostalo do drážky pro zamykací zarážku! Síť by nešla stáhnout.

- dbát na to, aby AW kartáček (pevný skosený) ve vodící liště byl vždy u rámu okna. Slouží proti vyjetí sítě z vodící lišty, např. při průvanu
- přišroubovat vodící lišty k ostění
- stáhnout síť a dle potřeby seřídít zamykací zarážky, které jsou ve vodících lištách. Zarážka má 4 ks imbusových šroubů.
- několikrát se sítí vyjet a sjet z důvodu srovnání sítě v boxu po přepravě
- vyzkoušet zamykání a těsnost koncové lišty s parapetem nebo jiným ukončením

UPOZORNĚNÍ

Obrázek má otočenou koncovou lištu než je ve skutečnosti. Pohled je z exteriéru.



Sít' proti hmyzu F10

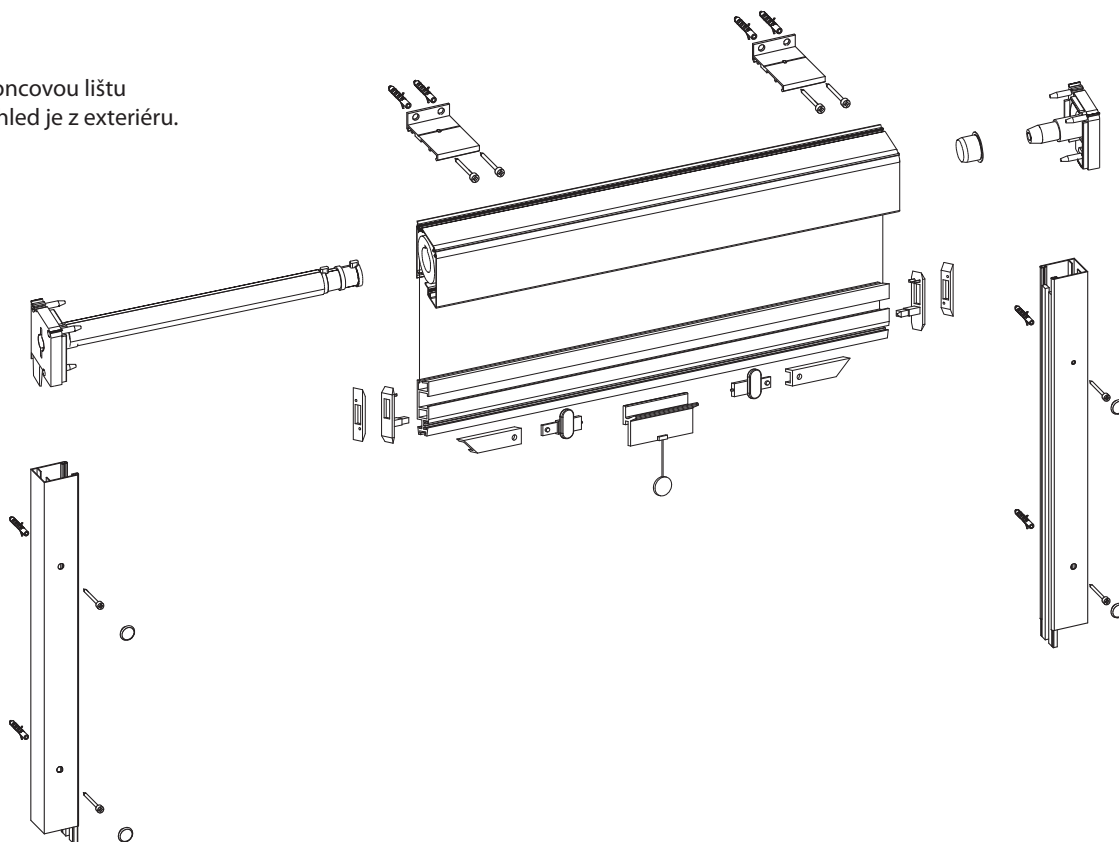
Montáž

Montáž rolovací sítě na rám okna

- vzít držák SC 509 a nasadit jej na schránku a zaaretovat jej imbusovým šroubem
- schránku přiložit na rám a označit otvory pro uchycení schránky
- předvrtat si otvory ve vodících lištách vrtákem Ø 4 mm skrze vodící lištu
- vyvrtat vrtákem Ø 10 mm otvor pro krytku montážního otvoru.
- připravené vodící lišty nasadit do náběhu bočnice schránky
- dbát na to, aby síťka s koncovou lištou byla správně nasunuta ve vodící liště. Pozor na ukončení koncové lišty, aby se nedostalo do drážky pro zamýkací zarážku! Síť by nešla stáhnout.
- dbát na to, aby AW kartáček (pevný skosený) ve vodící liště byl vždy u rámu okna. Slouží proti vyjetí sítě z vodící lišty, např. při průvanu
- takto sestavenou síť přiložit k rámu a přišroubovat držáky se schránkou k rámu okna
- přišroubovat vodící lišty k rámu pomocí zápusných vrtů
- nasadit do otvoru krytku montážního otvoru
- stáhnout síť a dle potřeby seřídít zamýkací zarážky, které jsou ve vodících lištách. Zarážka má 4 ks imbusových šroubů.
- několikrát se sítí vyjet a sjet z důvodu srovnání sítě v boxu po přepravě
- vyzkoušet zamýkání a těsnost koncové lišty s parapetem nebo jiným ukončením
- dle potřeby nasadit do vodící lišty zarážky koncové lišty. To se týká hlavně montáže, kde není ukončení parapetem nebo jiným ukončením

UPOZORNĚNÍ

Obrázek má otočenou koncovou lištu než je ve skutečnosti. Pohled je z exteriéru.



Příbalené komponenty, vč. kotvícího materiálu

- držák pro uchycení schránky do ostění
- držák pro uchycení schránky na rám okna
- krytka montážního otvoru (při montáži na rám okna)
- zarážka koncové lišty (při montáži na rám okna)
- vrut 4x40 mm (pro montáž do ostění)
- vrut 4x20 mm (pro montáž vodících lišt na rám okna)
- vrut 4x16 mm (pro montáž držáků schránky na rám okna)

Nářadí k vyměření a montáži

- metr
- tužka
- křížový šroubovák
- vrtáky Ø 4 mm a Ø 10 mm
- vrtačka
- vodováha

Sít' proti hmyzu G10

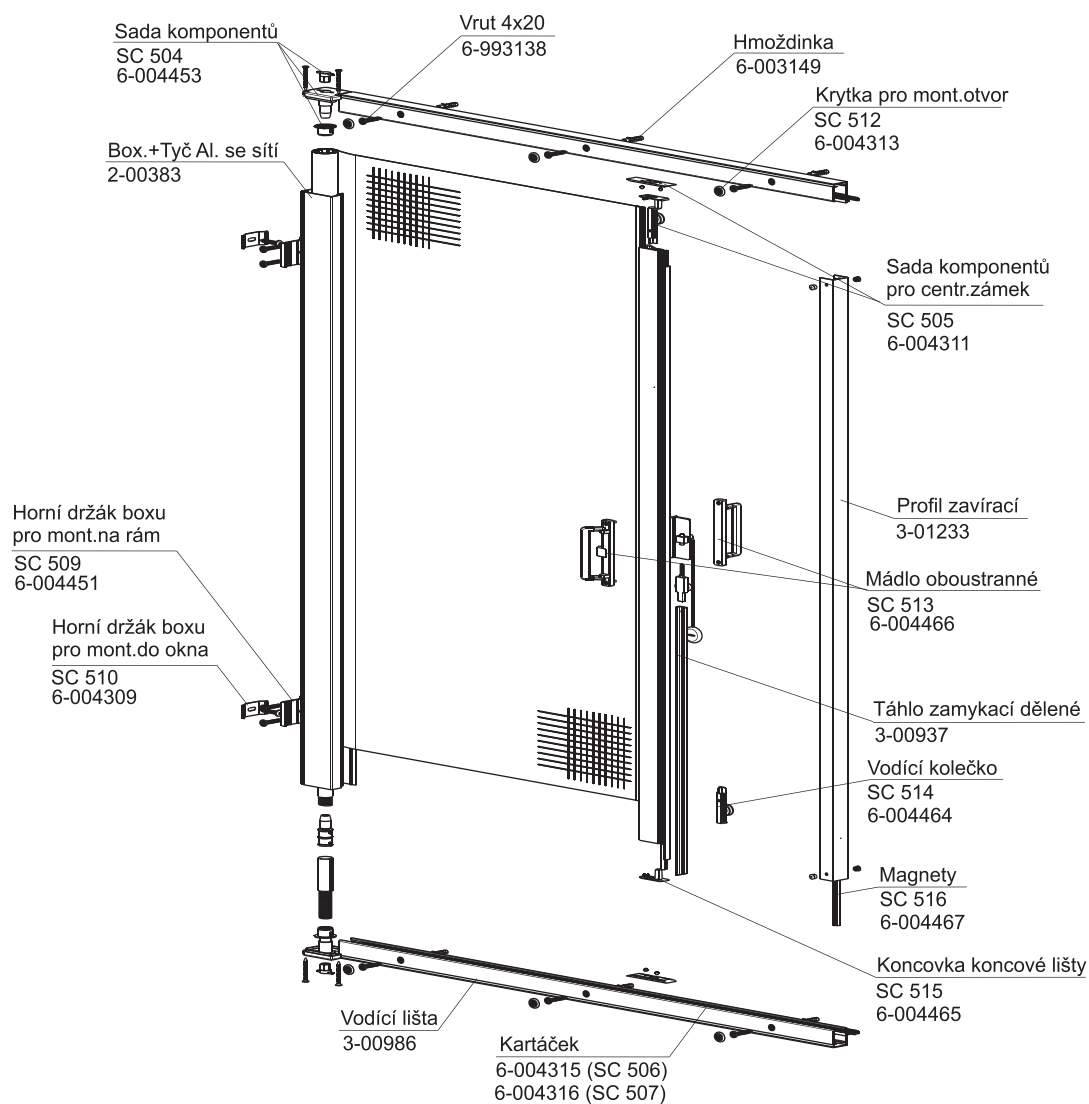


- ▲ Možnost libovolného vytahování a stahování sítě vertikálně
- ▲ Extrudovaný hliníkový box o rozměru 50 x 42 mm
- ▲ Montáž do ostění nebo na rám okna vyžaduje navrtání sítě do rámu okna
- ▲ Vhodná do dvoukřídlých oken i balkónových dveří
- ▲ Barevné provedení rámu dle vzorníku RAL

ISOTRA *Quality*

Sít' proti hmyzu G10

Základní specifikace produktu



2-00382-XXXX-A

Specifikace

	Rám	Max. garantované rozměry	Způsob uchycení	Počet montážních klipů	Roh		Sítovina			
					vnitřní	vnější	šedá	černá	zesílená	bílá (do šíře 160cm)
Obchodní název Rozměr (mm) Materiál	SC 504 vertik. box 50 x 42 Al 	3 m ² max. v. 2500 mm max. š. 1400 mm	držáky boxu na rám / do ostění	dle rozměru	Ne	Ne	Ano	Ne	Ne	Ne

Barva RAL 9003 bílá (oboustranně)
RAL 8019 hnědá (oboustranně)
jiná RAL (oboustranně)

Atypická provedení nevyrobíme.

Sít' proti hmyzu G10

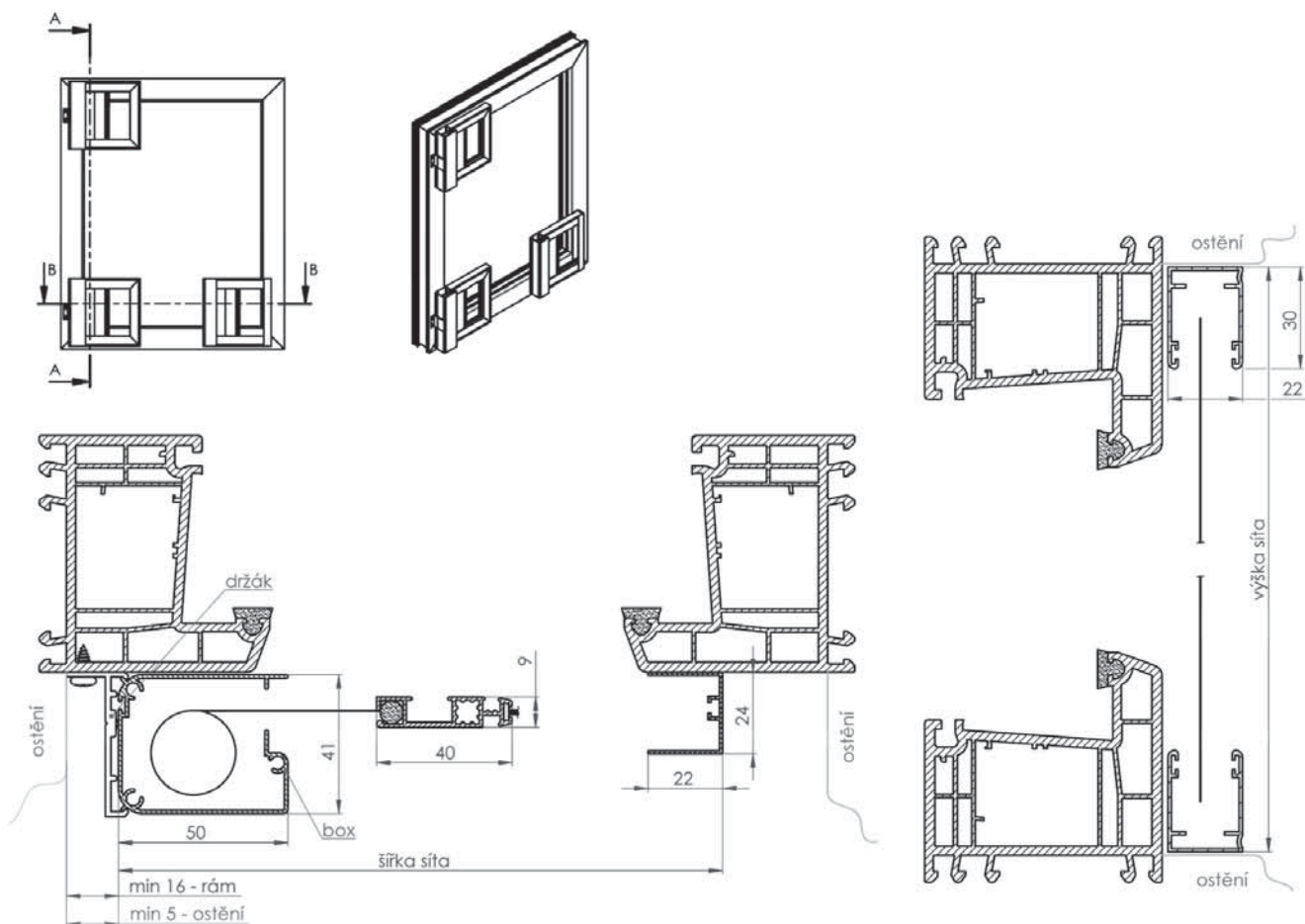
Vyměření

Vyměření sítě jednoduché

- zajištění sítě je pomocí magnetického pásu v koncové liště a zavíracím profilu
- při vyměřování musíme počítat s tím, že vedle boxu sítě musí být potřebné místo pro držák (klip) min. 16mm
- při variantě uchycení do ostění i na rám se vyměřuje otvor, do kterého bude síť montována
- síť se vyměřuje minimálně ve třech bodech na výšku i šířku, z nichž se udává nejmenší naměřená hodnota
- tyto naměřené hodnoty jsou výrobní rozměry, které se uvádějí do objednávkového formuláře
- síť jednoduché vyrábíme od 500 mm do 1400 mm šířky a do 2500 mm výšky.

Vyměření sítě dvojité

- zajištění sítě je pomocí magnetického pásu v koncových lištách a centrálního zámku
- při vyměřování musíme počítat s tím, že vedle boxu sítě musí být potřebné místo pro držák (klip) min. 16mm
- při variantě uchycení do ostění i na rám se vyměřuje otvor, do kterého bude síť montována
- síť se vyměřuje minimálně ve třech bodech na výšku i šířku, z nichž se udává nejmenší naměřená hodnota
- tyto naměřené hodnoty jsou výrobní rozměry, které se uvádějí do objednávkového formuláře s uvedením „Ovládání střed“
- síť dvojité vyrábíme od 500 mm do 2500 mm šířky a do 2500 mm výšky.

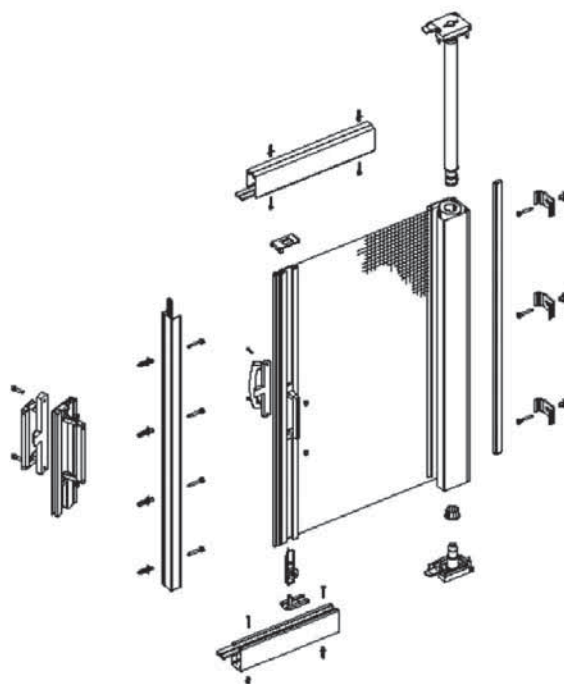


Sít' proti hmyzu G10

Montáž

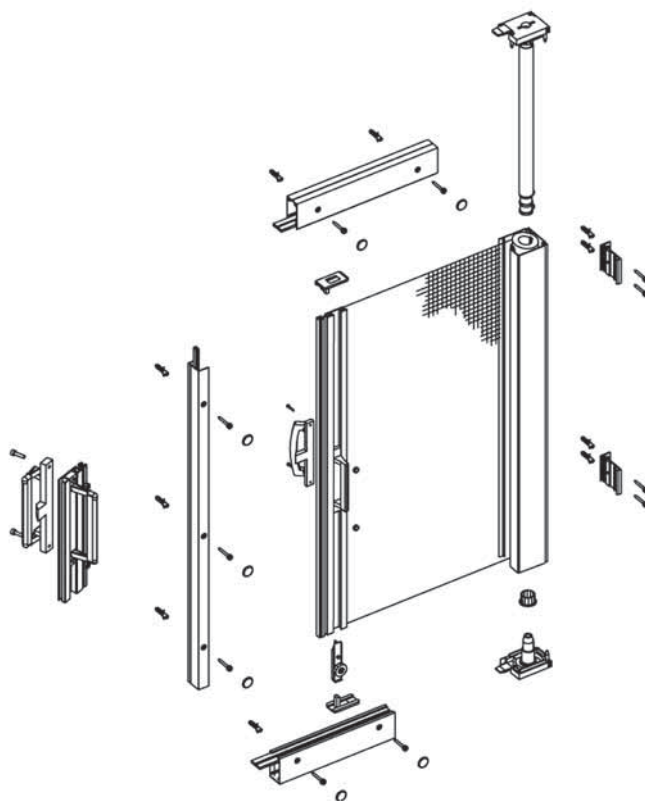
Montáž jednoduché sítě do ostění

- vzít držák SC 510, označit otvory pro vrtání
- po vyvrtání našroubovat držáky (klipy)
- na schránku do vrchní drážky nasadit kartáček, nutný pro vytěsnění prostoru mezi držáky a schránkou
- schránku nasadit do držáků a zacvaknout ji
- do vodičích lišt a zavíracího profilu předvrtat otvory vrtačkem $\varnothing 4\text{mm}$ a zhloubit!!!
- označit vrtanou část, stejně jako u schránky
- připravené vodičí lišty nasadit do náběhu bočnice schránky
- dbát na to, aby síťka s koncovou lištou byla správně nasunuta ve vodičí liště. Pozor na ukončení koncové lišty, aby se nedostalo do drážky pro zamykací záložku!
- dbát na to, aby AW kartáček (pevný skosený) ve vodičí liště byl vždy u rámu okna. Slouží proti vyjetí sítě z vodičí lišty, např. při průvanu
- nasunout na vodičí lišty zavírací profil a snýtovat ho s vodičí lištou. Při nasazování zavíracího profilu je nutno dbát na fakt, že magnetický pásek v profilu je mimo střed. Magnetický pásek musí být blíže rámu.
- přišroubovat vodičí lišty a zavírací profil k ostění
- seřadit pojezdové kolečka
- několikrát se sítí vyjet a zajet z důvodu srovnání sítě v boxu po přepravě
- vyzkoušet zajištění



Montáž jednoduché sítě na rám okna (dveří)

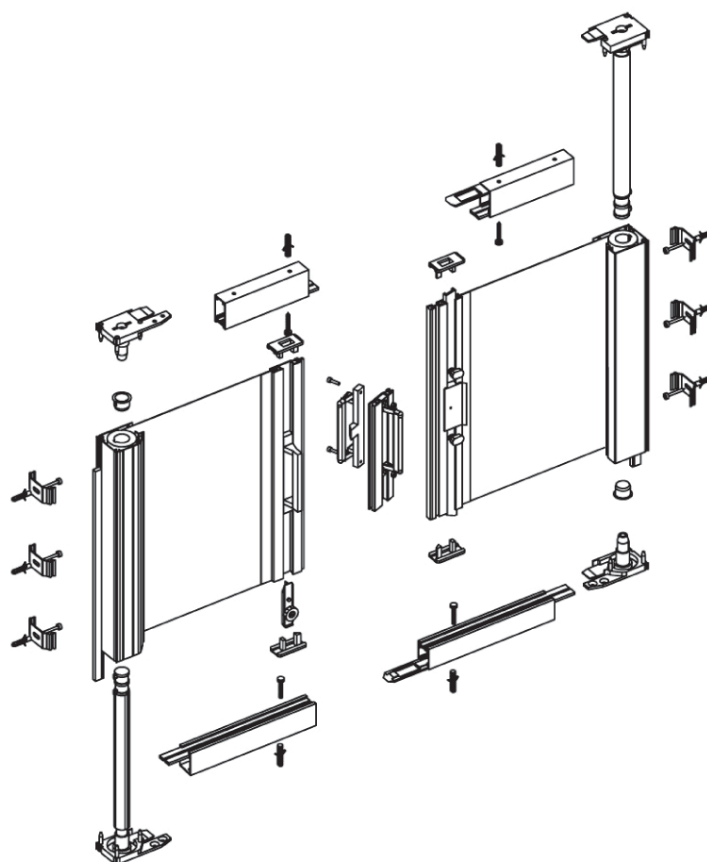
- vzít držák SC 509 a nasadit jej na schránku a zaaretovat jej imbusovým šroubem
- schránku přiložit na rám a označit otvory pro uchycení schránky
- do vodičích lišt a zavíracího profilu předvrtat otvory vrtačkou $\varnothing 4\text{mm}$ skrz a $\varnothing 10\text{mm}$ pro krytku montážního otvoru, jen čelní stěnu!
- označit vrtanou část, stejně jako u schránky
- připravené vodičí lišty nasadit do náběhu bočnice schránky
- dbát na to, aby síťka s koncovou lištou byla správně nasunuta ve vodičí liště. Pozor na ukončení koncové lišty, aby se nedostalo do drážky pro zamykací záložku!
- dbát na to, aby AW kartáček (pevný skosený) ve vodičí liště byl vždy u rámu okna. Slouží proti vyjetí sítě z vodičí lišty, např. při průvanu
- nasunout na vodičí lišty zavírací profil a snýtovat ho s vodičí lištou. Při nasazování zavíracího profilu je nutno dbát na fakt, že magnetický pásek v profilu je mimo střed. Magnetický pásek musí být blíže rámu.
- přišroubovat vodičí lišty a zavírací profil na rám okna (dveří)
- seřadit pojezdové kolečka
- několikrát se sítí vyjet a zajet z důvodu srovnání sítě v boxu po přepravě
- vyzkoušet zajištění



Sít' proti hmyzu G10

Montáž dvojité sítě do ostění nebo na rám okna (dveří)

- Montáž dvojité sítě do ostění nebo na rám okna (dveří) je stejná, jako u montáží jednoduchých sítí. Rozdíl je v tom, že dvojitá síť má dva boxy a na místo zavíracího profilu je centrální zámek tak, jako u rolovací sítě F10. Síť zajišťuje magnetický pásek v obou koncových lištách.



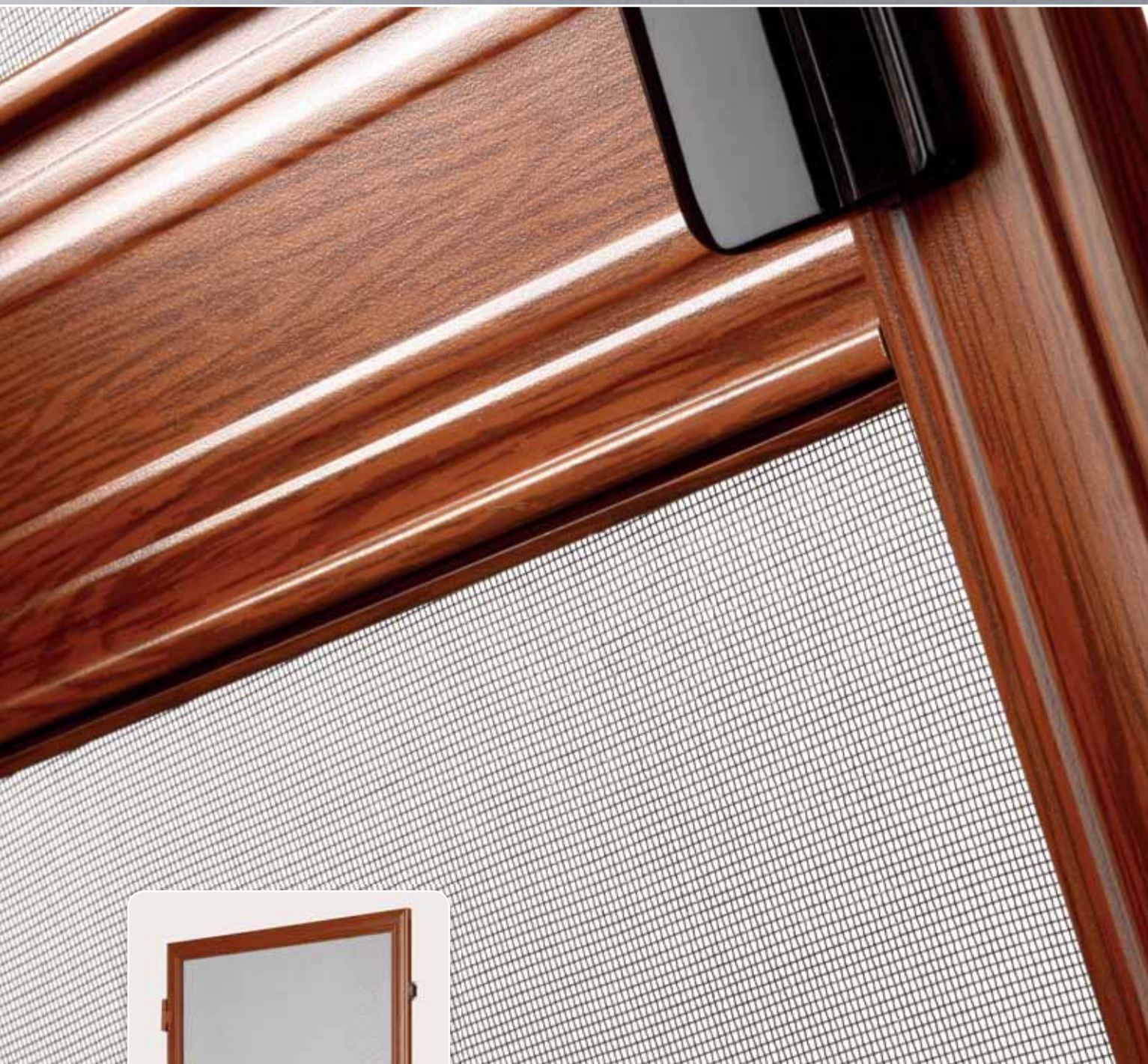
PŘIBALENÉ KOMPONENTY, VČ. KOTVÍCÍHO MATERIÁLU

- držák pro uchycení schránky do ostění
- držák pro uchycení schránky na rám okna
- krytka montážního otvoru (při montáži na rám okna)
- vrut 4x40mm (pro montáž do ostění)
- vrut 4x20mm (pro montáž vodících lišt na rám okna)
- vrut 4x16mm (pro montáž držáků schránky na rám okna)
- nýt trhací 4x6mm (pro snýtování zavíracího profilu a vodící lišty)

NÁŘADÍ K VYMĚŘENÍ A MONTÁŽI

- metr
- tužka
- křížový šroubovák
- vrtáky \varnothing 4mm a \varnothing 10mm
- vrtačka
- nýtovací kleště
- vodováha

Síť proti hmyzu H1

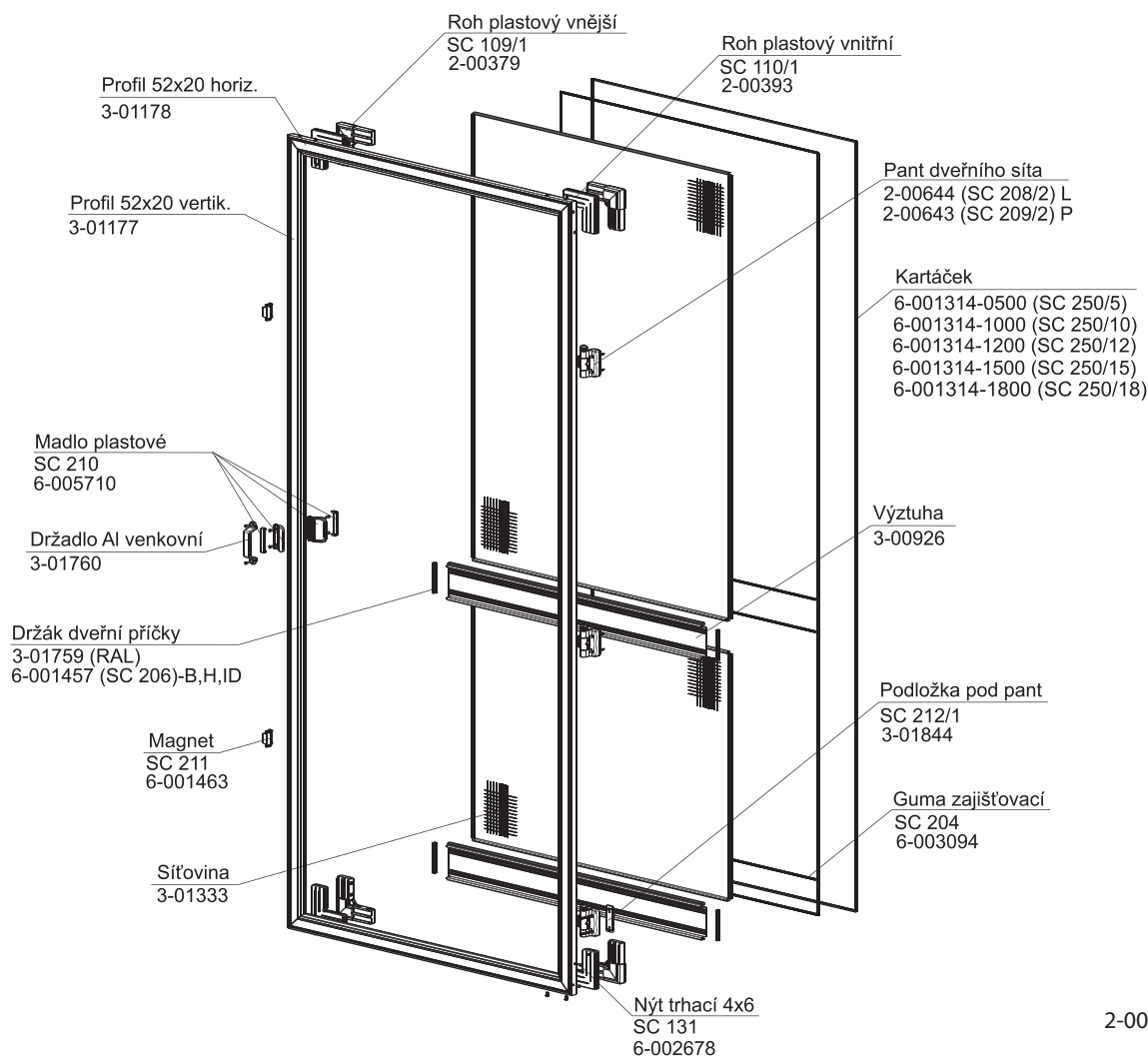


- ▲ Válcovaný hliníkový rám o rozměru 51 x 20 mm
- ▲ Vyšší tuhost rámu
- ▲ Snadno snímatelná z okna či balkonových dveří
- ▲ Barevné provedení rámu dle vzorníku RAL, v imitaci dřeva nebo potažení renolitem oboustranně

ISOTRA *Quality*

Sít' proti hmyzu H1

Základní specifikace produktu



2-00358-XXXX-0

Specifikace

	Rám	Max. garantované rozměry	Způsob uchycení	Počet montážních klipů	Roh		Sítovina			
					vnitřní	vnější	šedá	černá	zesílená	bílá (do šíře 160 cm)
Obchodní název	SC 202 / 1	2,65 m ²	samozavírací panty	3	Ano	Ano	Ano	Ano	Ano	Ano
Rozměr (mm)	51 x 20	max. v. 2400 mm								
Materiál	Al	max. š. 1100 mm								

Barva RAL 9003 bílá (oboustranně)
RAL 8019 hnědá (oboustranně)
jiná RAL (oboustranně)
imitace dřeva (oboustranně)
renolit (jednostranně/oboustranně)

Atypická provedení nevyrábíme.
Standardně se dává výztuha středová a okopová.

Barvy renolitu

číslo barvy	název barvy	podklady pro renolit
1192	Oregon	RAL 9003 bílá, RAL 8019 hnědá, imitace dřeva, renolit oboustranný
2052	Dub tmavý	RAL 9003 bílá, RAL 8019 hnědá, imitace dřeva, renolit oboustranný
2065	Mahagon	RAL 9003 bílá, RAL 8019 hnědá, imitace dřeva, renolit oboustranný
2178	Dub zlatý	RAL 9003 bílá, RAL 8019 hnědá, imitace dřeva, renolit oboustranný
2179	Ořech	RAL 9003 bílá, RAL 8019 hnědá, imitace dřeva, renolit oboustranný
3042	Sorrento Balsamico	RAL 9003 bílá, RAL 8019 hnědá, imitace dřeva, renolit oboustranný
3043	Cherry amaretto	RAL 9003 bílá, RAL 8019 hnědá, imitace dřeva, renolit oboustranný
3069	Borovice	RAL 9003 bílá, RAL 8019 hnědá, imitace dřeva, renolit oboustranný
3152	Douglasie	RAL 9003 bílá, RAL 8019 hnědá, imitace dřeva, renolit oboustranný
3211	Irský dub	RAL 9003 bílá, RAL 8019 hnědá, imitace dřeva, renolit oboustranný
3214	Třešeň	RAL 9003 bílá, RAL 8019 hnědá, imitace dřeva, renolit oboustranný
4240	Winchester	RAL 9003 bílá, RAL 8019 hnědá, imitace dřeva, renolit oboustranný

Sít' proti hmyzu H1

Vyměření

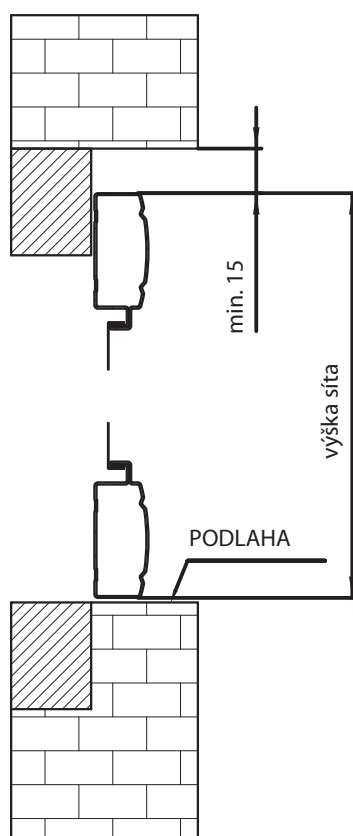
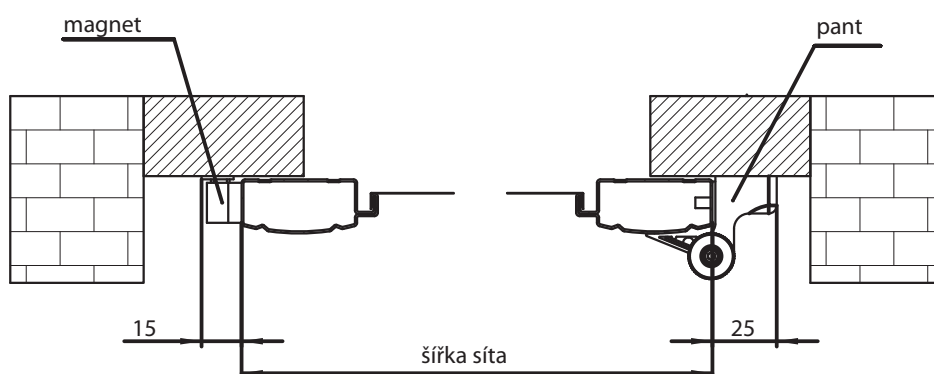
Vyměřuje se vždy venkovní rozměr sítě - rozměr nutný pro výrobu. Musíme počítat s tím, že vedle rámu sítě musí být potřebné místo pro panty a magnetické zámky.

Místo pro panty = 25 mm

Místo pro magnet = 15 mm

Místo pro vysazení = 15 mm na výšku

Poloha středové příčky je volitelná. Šíře příčky je 110 mm.



Montáž

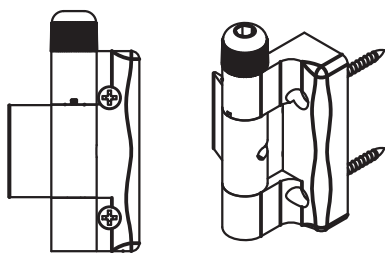
Montáž provádíme přišroubováním pantů sítě. Přiložíme síť s panty k rámu, označíme místo pro šrouby pantu (otvory pro šrouby pantů si můžeme předvrtat). A následně přišroubojeme.

Součást standardního balení dveřní sítě:

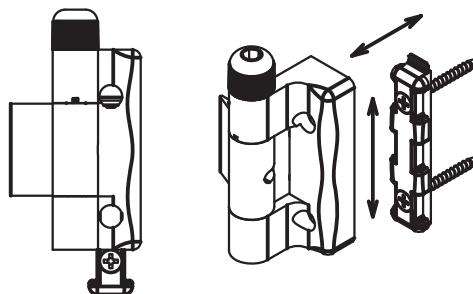
- dveřní panty 3 ks, magnetické zámky 2 ks, madlo 1 ks
- vruty pantu 4x25, vruty magnetu 3x10, vrut magnetu TEX3,5x13, trhací nýty na madla.

Při rozměru sítě větší než 2000 x 800 mm dodáváme 3 ks pantů a 2 ks magnetů. Panty jsou již předepjaté z výroby. V případě požadavků většího předpjetí je nutné vytlačit čep pantu, otočit šestihranem pomocí imbusového klíče 6 mm ve směru hodinových ručiček a zatlačit horní část pantu zpět do šestihranu.

Obrázek č. 1

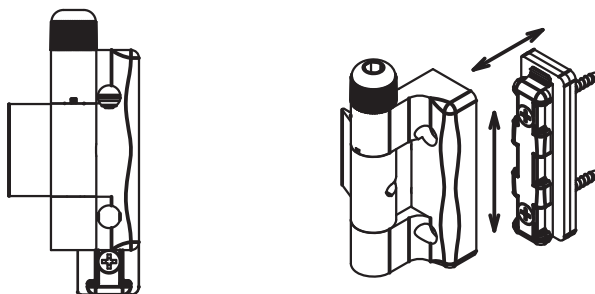


Obrázek č. 2



Panty ve složeném stavu

Obrázek č. 3



Při použití kartáčků na dveřní síto je nutné pod panty použít podložky. Počet podložek zvolíme dle použití velikosti kartáčků.

Toto dveřní síto se dá demontovat (vysadit bez nutnosti rozebrání) i s panty (obrázek č. 2).

Nářadí potřebné pro montáž:

- metr
- tužka
- šroubovák (aku)
- vrták průměr 2 mm
- vrtačka
- kleště na trhací nýty
- imbusový klíč 6 mm



ISOTRA a.s.

Bílavecká 2411/1, 746 01 Opava

Tel.: +420 **553 685 111**

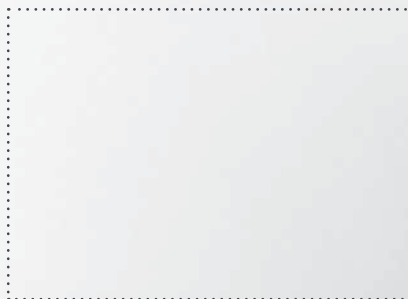
Fax: +420 553 685 110

E-mail: isotra@isotra.cz

www.isotra.cz

Vydání 12/2013

ISOTRA Partner



... chrání vaše soukromí.